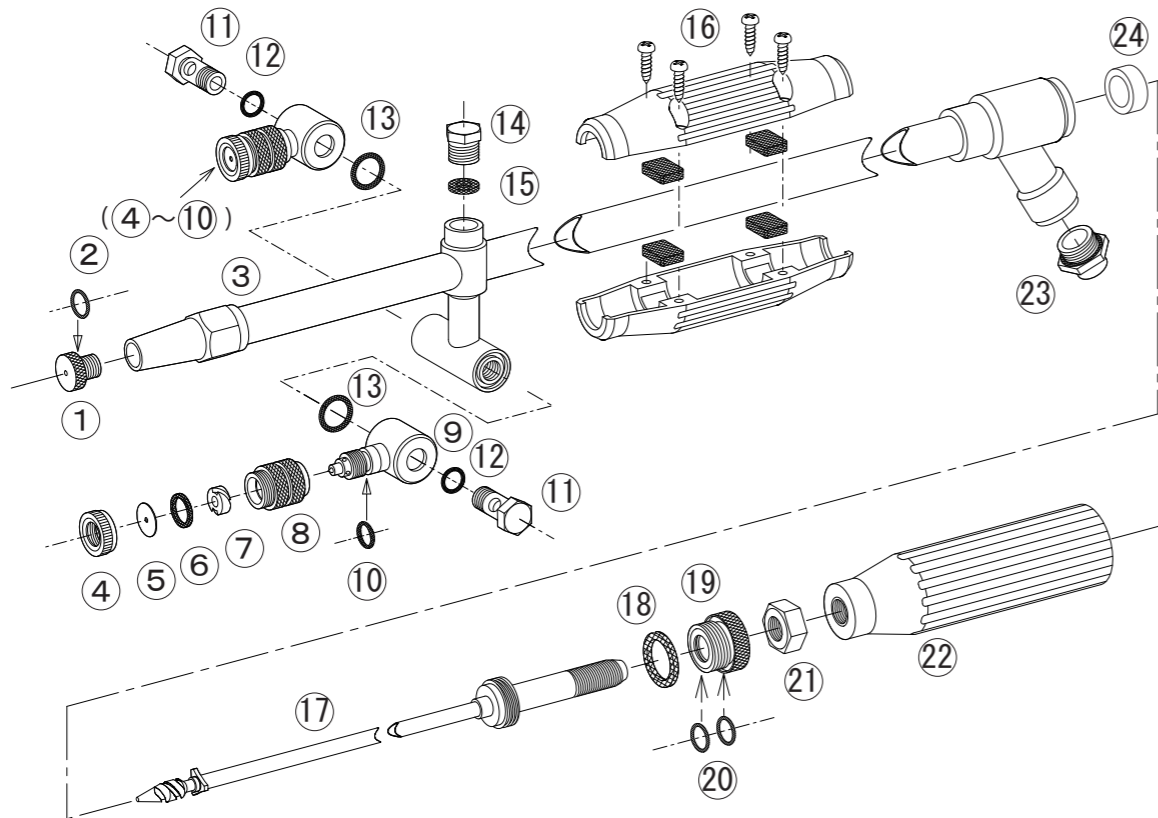


スクリーンノズルKS-15

パーツリスト



No.	コード番号	部品名称	個数	備考	No.	コード番号	部品名称	個数	備考
1-2	1102101	噴口	1	穴径…φ1.8 Oリング付	12	3100300	Oリング	2	P-7
2	3100300	Oリング	1	P-7	13	3100900	Oリング	2	P-12
3-24	1128601	本体パイプ(完)	1	バルブシート付	14	1128410	圧力計用盲栓	1	
4	1101908	副ノズル用キャップ	2		15	1128012	圧力計用パッキン	1	11x6x2
5	1101904	副ノズル用噴板	2	穴径…φ1.5	16	1113305	握り	1	(5/8 赤) ゴム板、ビス付
6	1101906	副ノズル用噴板パッキン	2	14x10.2x1.5	17	1128613	中芯(完)	1	振れ止め、中子付
7	1128304	副ノズル用中子	2	1.5用	18	1124401	グラウンド用パッキン	1	21x16.3x2
8	1128307	副ノズル用鋼	2		18-19-20	1102211	グラウンド(完)	1	パッキン、Oリング付
9-10	1128607	副ノズル本体(完)	2	Oリング付	20	3100800	Oリング	2	P-11
10	3100400	Oリング	2	P-8	21	1124403	7/16 ナット	1	
4~10	1102102	第二、第三噴ロー式	2	穴径…φ1.5付	22	1113304	手元握り	1	(7/16 赤)
11-12	1128108	副ノズル取付軸(完)	2	Oリング付	23	1101699	ジョイント金具	1	G3/8 男 x G1/4 女
					24	*****	バルブシート	1	※

※印は、部品での販売は行っておりません。

弊社ホームページでも検索できます。

スプレーノズルのパイオニア永田製作所 で検索し **パーツリスト** をご覧ください。

im11286-001



⚠ ご使用前に必ずお読みください

取扱説明書

スクリーンノズルKS-15

最高使用圧力3.0MPa

⚠ 安全に防除作業をしていただくために

この度はスクリーンノズルKS-15をお買い上げいただきありがとうございます。
安全で快適な防除作業を行っていただくために、ご使用前にはこの取扱説明書をよくお読みいただき正しくお使いください。この取扱説明書では安全な作業をするため、守っていただきたいポイントに⚠のマークを表示し説明しておりますのでよくご理解いただき、事故のない安全な防除作業をしてください。なお、本書はいつでも内容が確認できるように大切に保管してください。

機能操作の説明

- (1)スクリーンノズルKS-15をホースに取り付ける際は、シールテープ、ねじシール剤またはパッキンで漏水のないようしっかり工具で締め付けてください。
- (2)調節用手元グリップを右に締め込んでいくとバルブが閉まり水がストップし、左に回しますとバルブが開き噴口から水を噴射する構造になっています。
- (3)調節用手元グリップの調節で主ノズルの棒状→噴霧状と切替ができます。
- (4)副ノズル(第2、第3)は各々が単独に調整できます。圃場の形態、散布圧力等により均等に散布できるように調節してください。
- (5)内部構造が簡単のため故障も少なく、作業性にすぐれています。
- (6)噴霧作業が安定するように、中間握りを握ってご使用ください。
- (7)ご使用後は必ず水洗いをして水を流し出し、バルブを開いた状態で換気のよい屋内に保管してください。

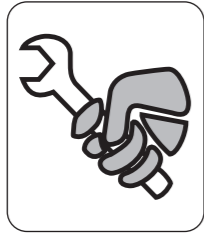


スプレーノズルのパイオニア

株式会社永田製作所

<http://www.nagataseisakusyo.co.jp>

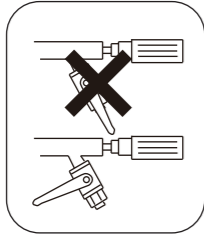
注意



- ⚠ (1) 毎回作業前にはホース取付部及びノズル各部ねじのゆるみまたは、損傷異常箇所がないか点検のこと。

使用前には必ずコック、ホースとの接続部及び各部のねじに緩みがないか工具で点検し、ゆるんでいる場合はしっかり締めてからお使いください。

締め付けが悪いと液モレを起こし、農薬をかぶる危険があります。



- ⚠ (2) ノズルのバルブが完全に閉まっているか確認のこと。

使用前には手元コックが閉まっているか確認してください。

開放したまま動力噴霧機を運転しますと、水圧によりノズルがホースごと振り回され大変危険です。



- ⚠ (3) ノズルの先端はいかなる時でも絶対に人や動物及び危険物には向けないこと。

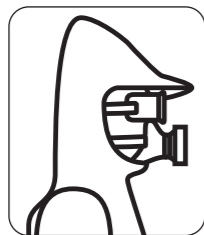
ノズルの先端はいかなる場合でも絶対に人や、家畜、10m以内の近くの遮蔽物に向けて噴射しないでください。



- ⚠ (4) 農薬の均等散布、飛散防止、被曝防止のため、無風時間帯に作業をしてください。

特に農薬の説明書を良く読み圃場の近隣には十分注意し飛散による農薬汚染のないように作業してください。

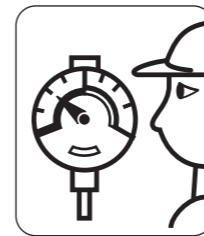
警告



- ⚠ (1) 作業時は防除服・保護用具を必ず着用のこと。

作業中は農薬の被曝災害を受けないために、必ずフード付防除服、ゴーグル、防毒マスク、ゴム手袋、長靴等を着用してください。

作業前点検準備



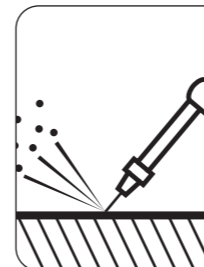
- ⚠ (2) ポンプの作動中はノズルの補修、放置をしないこと。
ポンプを可動し加圧する前には手元コックが締まっているか確認し、中間グリップをしっかり持って手元コックをゆっくりと開いてください。
噴射と同時に相当の反動がありますので注意してください。



- ⚠ (3) 指定圧力以上での使用は絶対しないこと。
スクリーンノズルKS-15の最高使用圧力は手元圧3.0MPa以内でご使用ください。
最高圧力以上で使用しますと、シール部、溶接部の漏水損傷のおそれがあり大変危険です。また、温水、スチームは使用しないでください。

- ⚠ (4) 体調管理をすること。
作業中に体の異常を感じたときは、必ず作業を中止し休息するか、場合によっては医師の診断を受けてください。

注意



- ⚠ (1) 作業後はノズルの残圧処理を行うこと。
作業終了後はポンプを停止しても、ホース内には圧力のかかった薬液が残っています。必ずノズルの先端を前方下に向け、人や危険物がないか確認した後にバルブを開いて圧力を抜いてください。



- ⚠ (2) 作業後は速やかにノズル本体の洗浄を行うこと。
作業終了後ノズル本体を洗浄せずに長時間放置しておきますと薬剤が固着して、チップの目づまり及び他の箇所の故障の原因になりますので十分注意してください。

- ⚠ (3) 運搬、保管、取扱上の注意をすること。
使用後はノズル本体内の薬液を抜くためホースから外してください。運搬保管に際しては下積にしたり、投げたり引きずったり他の目的には使用しないでください。寒冷地・冬季等では残水のまま放置しますと凍結破損をおこす恐れがありますので十分注意してください。なお、ノズルは子供の手の届かない屋内にて保管してください。

作業終了後遵守事項