

取扱説明書

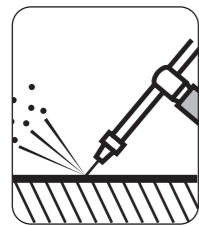
(3) きれいな水以外は使用しないこと。

汚れた水、土砂、ゴミ等の混入した水、及び温水、スチームは使用しないでください。シール部の損傷、ノズルチップの早期摩耗及び目づまりによる故障または耐用期間の低下、熱による火傷等の原因になります。

(4) ポンプの作動中は洗浄ノズルの補修、放置をしないこと。

チップの目づまり、バルブ部の異常、接続部の緩み、その他の補修は、必ずポンプを停止させたのちノズルのバルブを開き残圧を抜いて、ホースから外してから行ってください。なお、ポンプ作動中はノズルを放置しますと作業員以外の人が触ったり、又は機物等の接触により誤ってバルブが開き高圧水が噴霧する恐れがあり大変危険です。

作業終了後遵守事項



(1) 作業終了後はノズルの残圧処理を行うこと。

作業終了後はポンプを停止しても、洗浄ノズル本体及びホース内には使用中の高圧水が残っています。必ず洗浄ノズルの先端を前方下に向け、人や危険物がないか確認した後に調節グリップを左に回し圧力を抜いてください。

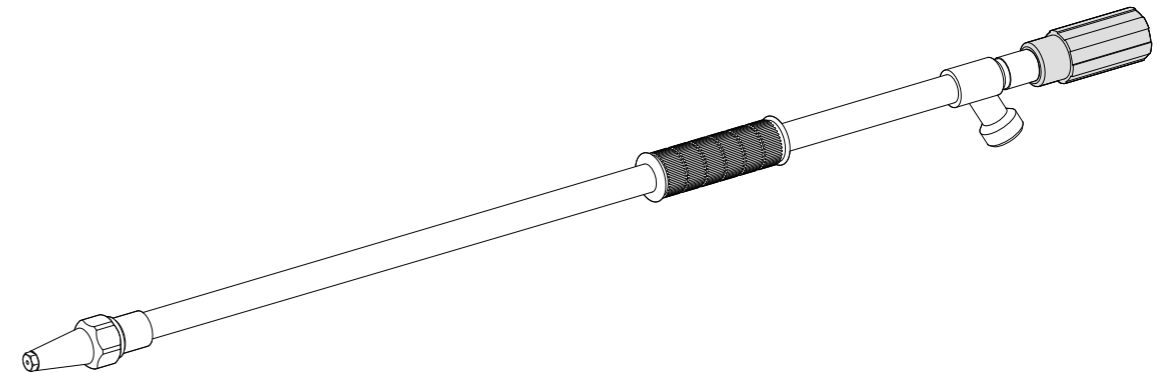
(2) 作業後は速やかにノズル本体の洗浄を行うこと。

作業終了後洗浄ノズル本体を洗浄せずに長時間放置しておきますと他の箇所の故障の原因になりますので十分注意してください。



(3) 運搬、保管、取扱上の注意をすること。

使用後は洗浄ノズル本体内の水を抜くためホースから外してください。運搬保管に際しては下積にしたり、投げたり引きずったり他の目的には使用しないでください。寒冷地・冬季等では残水のまま放置しますと凍結破損をおこす恐れがありますので十分注意してください。なお、洗浄ノズルは子供の手の届かない屋内にて保管してください。



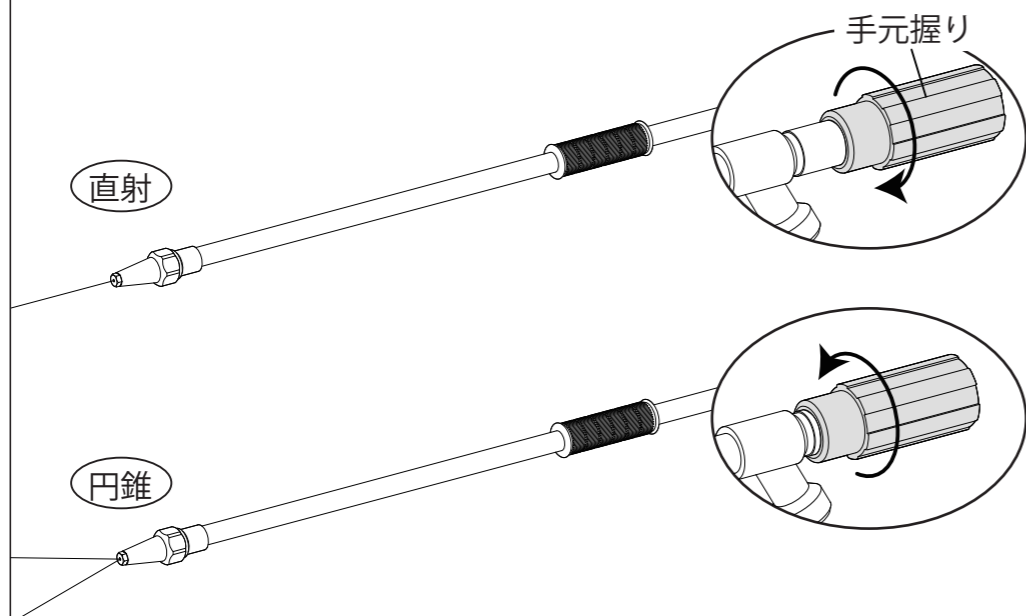
製品名	高圧洗浄ノズル SH-20ロング				
コードNo.	1138400	重量	1400g		
全長	1000mm	最高使用圧力	10.0MPa	圧力 (MPa)	10.0
取付ねじ	G1/2	孔径	φ2.5	水量 (ℓ/min)	40.0

安全に正しくお使いいただくために

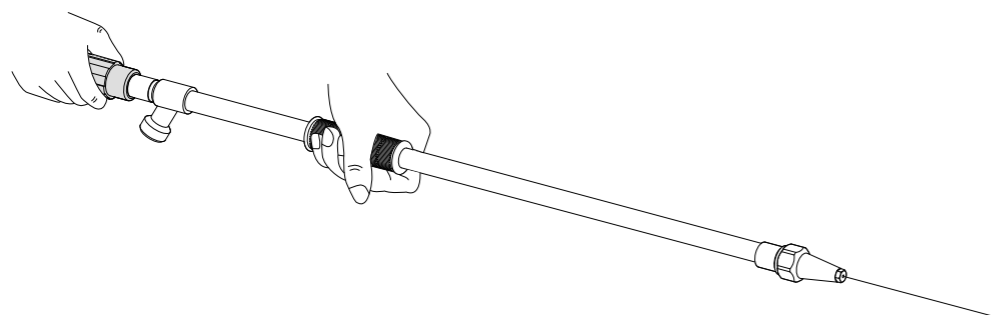
この度は当社製高圧洗浄ノズルSH-20 ロングをお買い上げいただきありがとうございます。
安全で快適な洗浄作業を行っていただくために、ご使用前にはこの取扱説明書をよくお読みいただき正しくお使いください。また、お手持ちのポンプ性能に適合しているかご確認ください。この取扱説明書では安全な作業をするため、守っていただきたいポイントに▲のマークを表示し説明しておりますのでよくご理解いただき、事故のない安全な作業をしてください。なお、本書はいつでも内容が確認できるように大切に保管してください。

操作の説明

- ・手元握りを右に回すと直射→円錐と切替ができます。

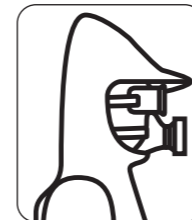
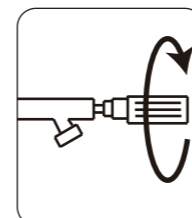
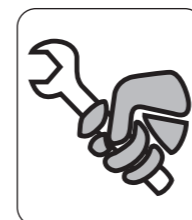


- ・作業はしっかりと持って作業してください。



▲ 警告	人が死亡または重傷を負うおそれがある内容を示しています。
▲ 注意	人がケガをしたり財産に損害を受けるおそれのある内容を示しています。

作業前点検準備



- (1) 毎回作業前にはホース取付部及びノズル各部ねじのゆるみまたは、損傷異常箇所がないか点検のこと。

安全を期すためホース接続部の取付けねじ及びノズル本体各部ねじの締め付けに異常がないか工具で点検し、ゆるんでいる場合は完全に締め付けてからご使用ください。

あわせて各部に損傷がないか、操作機能に異常がないか確認し、もしも異常があった場合は、お求めの販売店で完全に修理してください。不完全な状態のままご使用になりますと、高圧水が噴出し事故の原因になりますので十分注意してください。

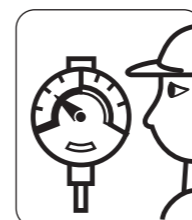
- (2) 運転前には洗浄ノズルの調節用グリップが右一杯に閉まっている状態を確認すること。

ポンプを運転する前には、本体に内蔵している止水バルブが完全に閉まっている状態か必ず調節グリップが一杯締めこんでいるか確認してください。調節グリップが左方向に緩んだ状態でポンプを作動しますと、ノズルがついたままホースごと振り回され大変危険です。

- (3) 作業時は防水服・保護用具を必ず着用すること。

洗浄作業では高圧水が噴射されますので、安全に作業をするため、身体に密着した防水服、防塵マスク、顔面保護ゴーグル、手袋、安全靴（又はゴム長靴）などを必ず着用してください。洗浄作業中には高圧水やはがれた泥、土砂、粉塵等が跳ね返り危険です。作業中は必ず全身を完全に防護し付近に人（特に子供）が立ち入らないようにしてから作業してください。

作業開始及び使用中の厳守事項



- (1) 洗浄ノズルの先端はいかなる時でも絶対に人や動物及び危険物には向けないこと。

ポンプの作動時は、洗浄ノズルを両手でしっかりと持ち、バルブが閉まっているか付近に人（特に子供）や動物がいないか、飛び出しの危険、または、危険物がないか確認してください。手元調節グリップを左方向に回すと瞬時に高圧水が勢いよく噴射します。人に噴射すると大事故になります。また、ノズルに相当の反動が加わりますので、一方の手で中間グリップをしっかりと持ち足元の不安定な場所、姿勢での作業は絶対に行わないでください。

- (2) 指定圧力以上での使用は絶対しないこと。

洗浄ノズルの最高使用圧力以上で使用されますとシール部材やバルブシートが損傷又は破損し事故の原因となる恐れがあり大変危険です。もしも、ご不明な点が、ありましたら販売店までお問い合わせください。