



あらいくん 野菜洗い機

取扱説明書

作業前



- ⚠️ 接続ホースを動力噴霧機に接続してください。同時にコック取付けホース部又は本機導入エルボ等ねじ部の緩みがないか、他に不具合がないか必ず工具で確認してください。緩んでいたり不具合のまま使用しますと加圧したとき水が勢いよく噴出し事故の恐れがありますので注意してください。
- ⚠️ 腰掛けた状態で作業がしやすいように本機の角度、上下の高さをノブボルトで任意に設定してください。本機頭部が重いので必ず平地で排水路のある安定した安全な場所を選んで「あらいくん」を設置してください。なおポンプに接続しているホースは通路には置かないでください。引っかけると本機が倒れてケガをすることがありますので注意してください。
- ⚠️ 後部の排水筒から洗浄排水が噴出します。排水路に向け設置してください。排水筒にはホースをつけたり囲ったり排水を邪魔するような行為、場所の設置は絶対しないでください。洗浄効力の低下及び能力不足、噴射の逆流等の原因になりますので注意してください。

作業の準備



- ⚠️ 動力噴霧機を作動する時は、圧力調整コックを必ず閉めておいてください。加圧し圧力調整コックを少しずつ開き、圧力計で野菜に合う圧力に設定し、後に低圧にコックを絞り噴射ノズルから出る水が野菜を挿入し洗浄したい部分の手前中心部に集中するよう調節してください。高圧で噴射している時は噴射ノズルの調節はしないでください。水圧により指を負傷することがあります。

作業中の注意



- ⚠️ 噴射ノズルはチップの穴径が小さいため、目づまり防止のため清水を必ず使用してください。作業中にノズルが目づまりをした時は、安全確保のため必ずポンプを止めてからチップを外し掃除してください。チップはセラミックスのためカケやすいので注意してください。温水・スチームは使用しないでください。
- ⚠️ 洗浄開口部より野菜を挿入しますと噴射水とベンチュリー効果で後部方向に引き込む力が働きます。野菜を軽く握り、なおかつ手を離さないようにして左右に回しますと一層洗浄力が上がります。開口部より内部に手を入れないように注意してください。(特にお子さんには触れさせないでください。)

作業後注意



- ⚠️ 作業終了後はポンプよりホースを外し、本機内部の水を開口部より完全に抜き取り、風通しの良い屋内で子供の手の届かない安全な場所に保管してください。

(株) 永田製作所

im12267-001

この度は当社の“野菜洗い機”「あらいくん」をお買い上げいただき誠にありがとうございます。ご使用いただく前に必ずこの説明書を読んで正しくご使用ください。安全に作業していただくため注意が必要なポイントはそのつど、⚠️のマークをつけ説明しています。安全のポイントをよくご理解いただき事故のない快適な作業をしてください。本説明書はいつでも再読できるよう大切に保管してください。

特 徴

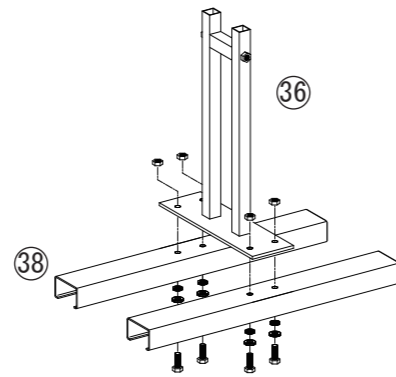
- ◎加圧水とベンチュリー効果で急速ジェット気流洗浄機
- ◎ソフトからハードな洗浄まで、状態・種類に対応した調整がOK
- ◎野菜の軟弱度に応じ噴射角度や圧力が自由に設定可能
- ◎軽量、コンパクト設計のためどこでも作業でき、運搬収納が簡単
- ◎洗浄開口部の高さ、角度の調整ができ腰掛け姿勢で作業も楽々
- ◎株根元揃え板も付いて作業能率アップ

取 扱 説 明

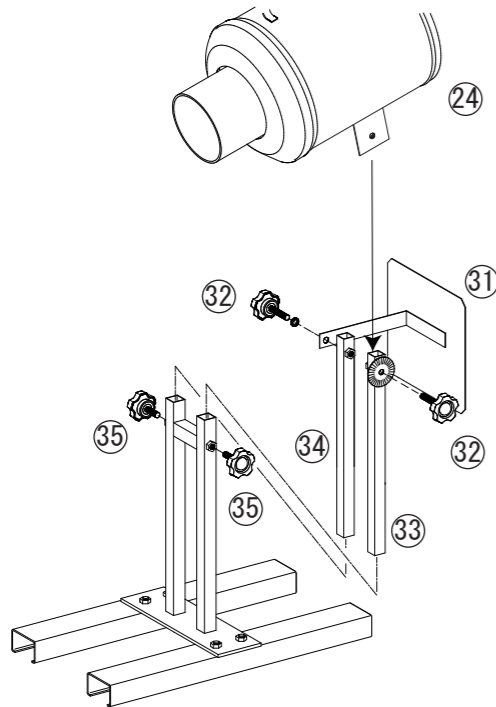
清水専用の動力噴霧機に接続し加圧させ本体のコックを開きますと、洗浄開口部の内部に設置した8個の噴射ノズルから内部円筒中心の前方に向かい、勢いよく水が噴射されると同時に、ベンチュリーの作用で洗浄開口部より本体内部に向かい、強制的に空気が吸い込まれ筒内に噴射気流が発生します。ネギの洗浄時には軽く一握りの「ネギ」を持ち、次に両手で下部の「株元揃え板」で根元をそろえてから、根元から三分の二位のところを握り、洗浄開口部に挿入すると強制的にセンターに向け引き込まれ圧力水とベンチュリー効果で、霧と空気が混合したジェット噴流で野菜全体を急速に包みながら、すばらしい洗浄効果を発揮します。なお、洗浄する野菜類（ネギ、カブ、ニンジン、ゴボウ等）により最も優れた洗浄効率を上げるため、自由に噴射角度を設定できるとともに、野菜の軟弱度に応じ水圧も圧力計を見ながら任意に適圧に調整できます。本機は軽量でコンパクトな設計のため、運搬及び格納が容易にでき腰掛けての作業に合わせて頭部の高さ、角度が変わります。

組立

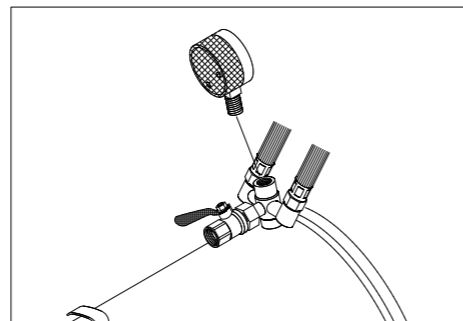
(1) 梱包を開き部品を確認し、はじめに脚部のタンク取付台足(38)にタンク取付台(36)をボルト、ナットでしっかりと工具で締め付ける。



(2) 胴タンク(24)に伸縮パイプ(33)(34)の菊座が合うようにしたあと(31)の株揃え板も(32)ノブボルトで締め付けて伸縮パイプをタンク取付台に差し込み、(35)伸縮固定ノブボルトで固定する。



(3) 圧力調整コックにメーターを締め付ける。

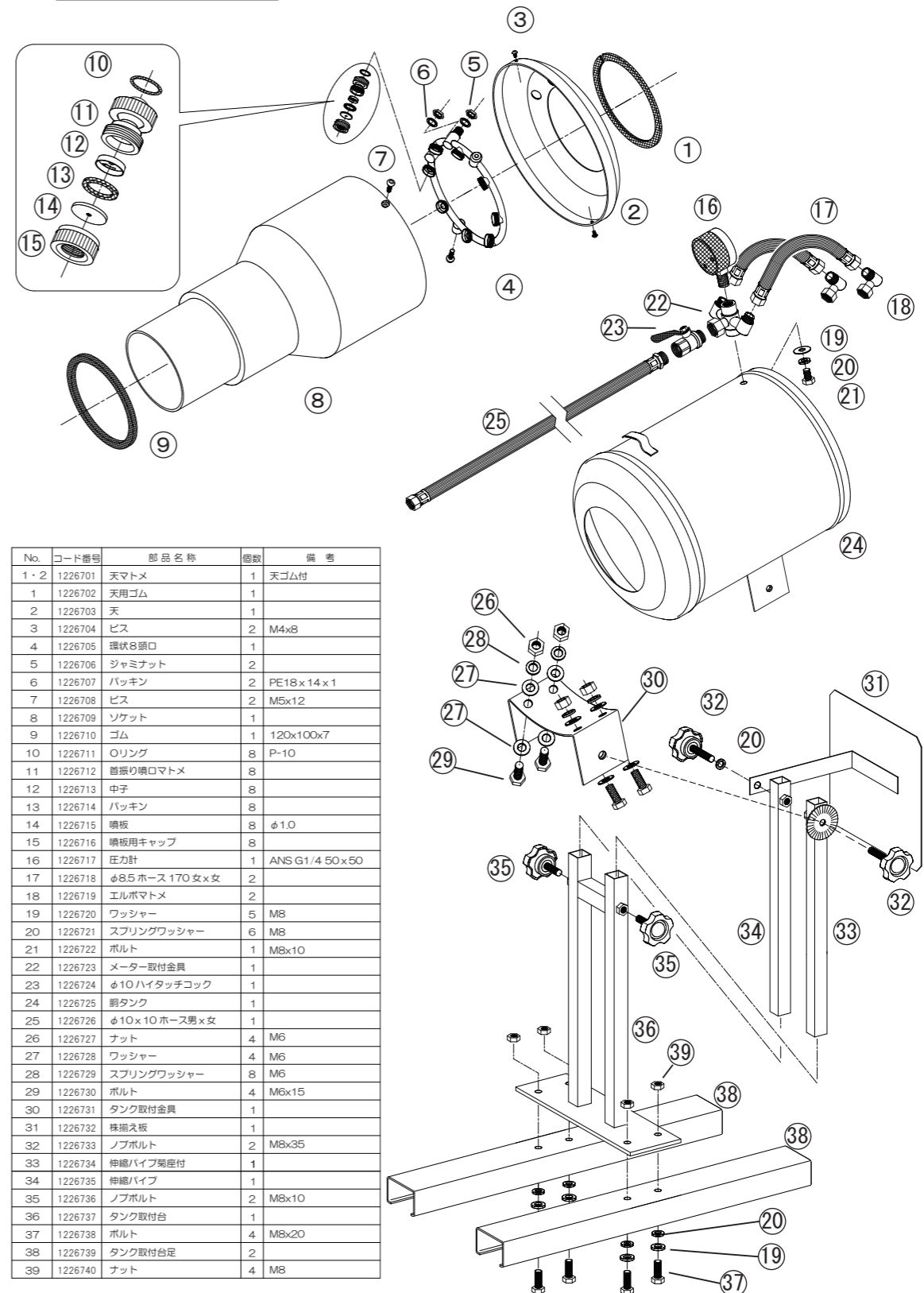


あらいくん性能表

コードNo.	1226700		
取付ねじ	G3/8	重量	10kg
圧力 (MPa)	1.5	2.0	2.5
水量 (ℓ/min)	18.4	20.7	22.0
	噴板孔径 φ1.0×8個		

あらいくん

1226700



No.	コード番号	部品名称	個数	備考
1・2	1226701	天マトメ	1	天ゴム付
1	1226702	天用ゴム	1	
2	1226703	天	1	
3	1226704	ビス	2	M4x8
4	1226705	環状8頭口	1	
5	1226706	ジャミナット	2	
6	1226707	パッキン	2	PE18x14x1
7	1226708	ビス	2	M5x12
8	1226709	ソケット	1	
9	1226710	ゴム	1	120x100x7
10	1226711	オリング	8	P-10
11	1226712	首振り噴口マトメ	8	
12	1226713	中子	8	
13	1226714	パッキン	8	
14	1226715	噴板	8	φ1.0
15	1226716	噴板用キャップ	8	
16	1226717	圧力計	1	ANS G1/4 50x50
17	1226718	φ8.5ホース 170 女x女	2	
18	1226719	エルボマトメ	2	
19	1226720	ワッシャー	5	M8
20	1226721	スプリングワッシャー	6	M8
21	1226722	ボルト	1	M8x10
22	1226723	メーター取付金具	1	
23	1226724	φ10 ハイタッチコック	1	
24	1226725	胴タンク	1	
25	1226726	φ10x10 ホース男x女	1	
26	1226727	ナット	4	M6
27	1226728	ワッシャー	4	M6
28	1226729	スプリングワッシャー	8	M6
29	1226730	ボルト	4	M6x15
30	1226731	タンク取付金具	1	
31	1226732	株揃え板	1	
32	1226733	ノブボルト	2	M8x35
33	1226734	伸縮パイプ菊座付	1	
34	1226735	伸縮パイプ	1	
35	1226736	ノブボルト	2	M8x10
36	1226737	タンク取付台	1	
37	1226738	ボルト	4	M8x20
38	1226739	タンク取付台足	2	
39	1226740	ナット	4	M8