

## 注意

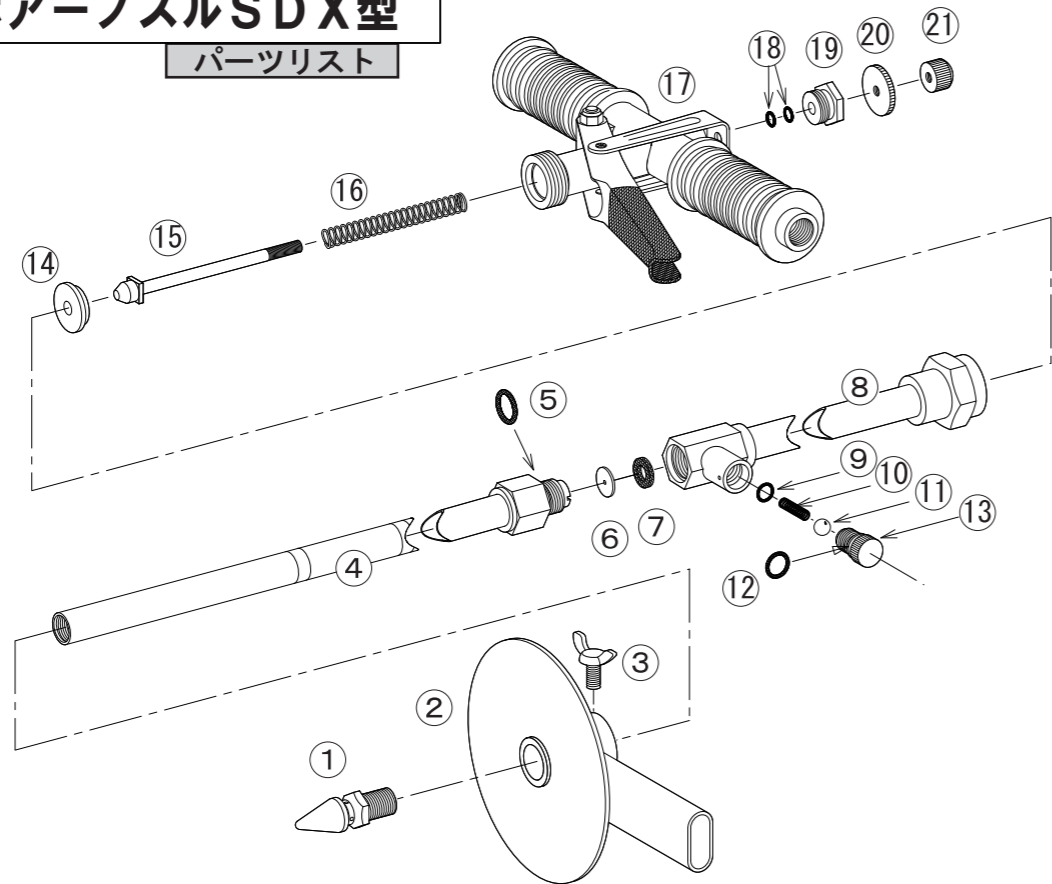
### 作業終了後遵守事項



- ▲ (1) 作業後はノズルの残圧処理を行うこと。  
防除作業終了後はポンプを停止しても、ノズル本体及びホース内には使用中の薬液が残っています。必ずノズルの先端を前方下に向け、人や危険物がいないか確認した後にコックを開いて圧力を抜いてください。
- ▲ (2) 作業後は速やかにノズル本体の洗浄を行うこと。  
防除作業終了後ノズル本体を洗浄せずに長時間放置しておきますと薬剤が固着して、チップの目づまり及び他の箇所の故障の原因になりますので十分注意してください。
- ▲ (3) 運搬、保管、取扱上の注意をすること。  
使用後はノズル本体内の薬液を抜くためホースから外してください。運搬保管に際しては下積にしたり、投げたり引きずったり他の目的には使用しないでください。寒冷地・冬季等では残水のまま放置しますと凍結破損をおこす恐れがありますので十分注意してください。なお、ノズルは子供の手の届かない屋内にて保管してください。

## ポアーノズルSDX型

### パーツリスト



No.	コード番号	部品名称	個数	備考	No.	コード番号	部品名称	個数	備考
1	1314001	先端チップ	1		12	1314108	Oリング (フッ素)	1	P-8
2-3	1314007	深度ストッパー (完)	1	蝶ボルト付	12-13	1314107	エアバルブプラグ (完)	1	Oリング付
3	1314008	蝶ボルト	1	M6x1.2	14	1314004	バルブシート	1	
4-5	1314103	下部パイプ (完)	1	Oリング付	15	1314002	ニードル軸	1	
5	1314110	Oリング (フッ素)	1	P-1.2	16	1314010	ニードルスプリング	1	
6	1314101	噴板	1	穴径...φ1.7	17	1314011	本体 (完)	1	レバー、握り付
7	1314102	パッキン (フッ素)	1	12x7x2	18	1314405	Oリング (フッ素)	2	P-5
8	1314111	上部パイプ	1		19	1123906	グランド	1	
9	1314109	Oリング (フッ素)	1	P-6	20	1130008	ナット (大)	1	
10	1314106	エアバルブスプリング	1		21	1314006	つまみ	1	
11	1314105	エアバルブ玉	1	3/1.6	15~21	1314015	本体一式	1	

弊社ホームページでも検索できます。

スプレーノズルのパイオニア永田製作所 で検索し **パーツリスト** をご覧ください。

im12301-002



ご使用前に必ずお読みください

## 取扱説明書

### ポアーノズルSDX型

最高使用圧力3.0MPa

### 安全に防除作業をしていただくために

この度は当社ポアーノズルSDX型をお買い上げいただきありがとうございます。  
ご選定いただきましたポアーノズルは、お手持ちのポンプ性能に適合しているか確認してください。安全で快適な液肥注入作業を行っていただくために、ご使用前にはこの取扱説明書をよくお読みいただき正しくお使いください。この取扱説明書では安全な作業をするため、守っていただきたいポイントに▲のマークを表示し説明しておりますのでよくご理解いただき、事故のない安全な防除作業をしてください。なお、本書はいつでも内容が確認できるように大切に保管してください。

### 機能操作の説明及び特徴

- (1)ポアーノズルをホースに取り付ける際は、シールテープ、ねじシール剤、またはパッキンで漏水のないようしっかり工具で締め付けてください。
- (2)レバーを握るとバルブが開き先端のチップより噴射し、レバーの指を離すとバルブが閉まりストップする構造になっています。
- (3)先端チップは畑の消毒や液肥の注入、土壌の消毒のため水平方向に噴射します。
- (4)レバー上部には丸ナット(大)が装着されていてその調節により作業が楽になります。
- (5)主要部のレバー、ニードル、スプリング、挿入パイプ、先端チップ等は頑丈なステンレス鋼で錆びず耐久性抜群です。
- (6)バルブシートはテフロン、Oリングはフッ素ゴム使用しています。



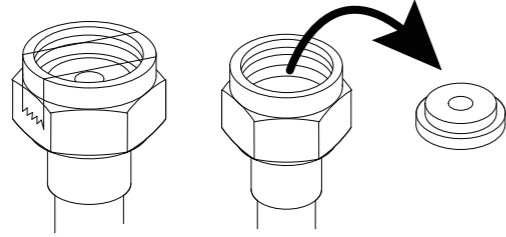
スプレーノズルのパイオニア

株式会社永田製作所

<http://www.nagataseisakusyo.co.jp>

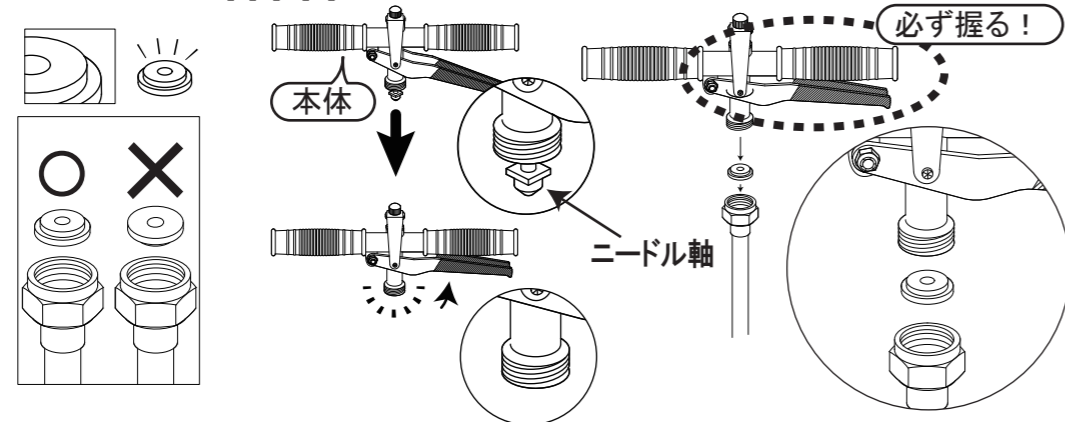
## ポアーノズルSDX型 組立方法

①パイプのセロハンテープをはがしバルブシートを取り出してください。

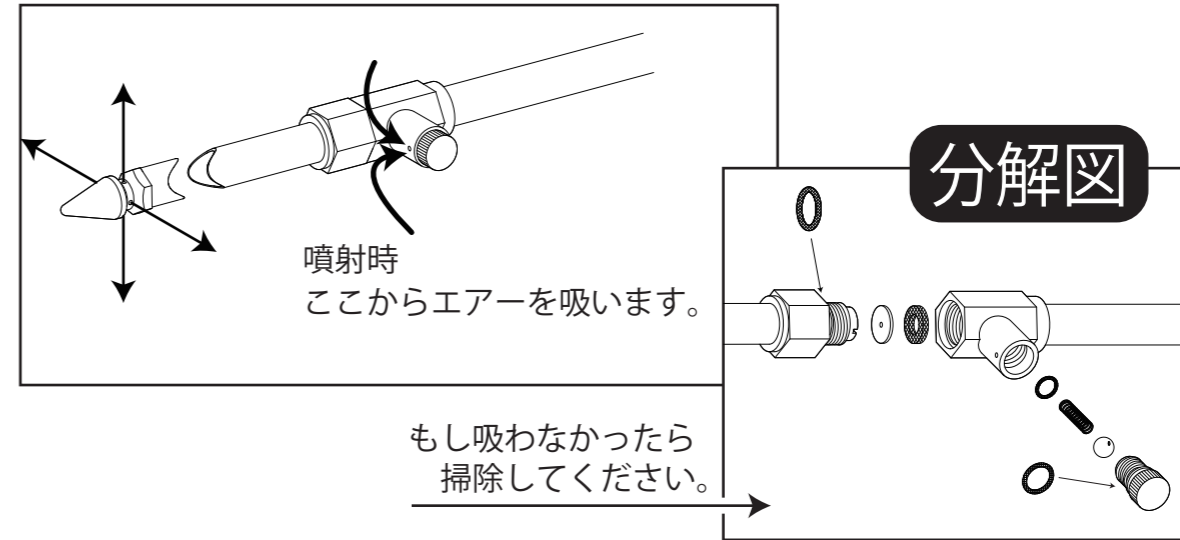
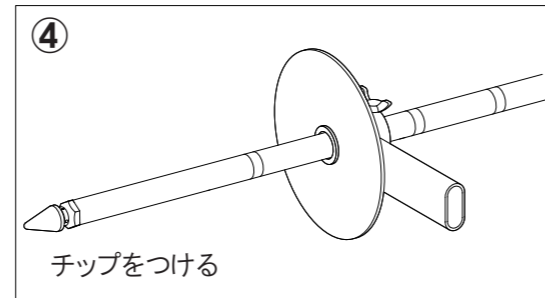
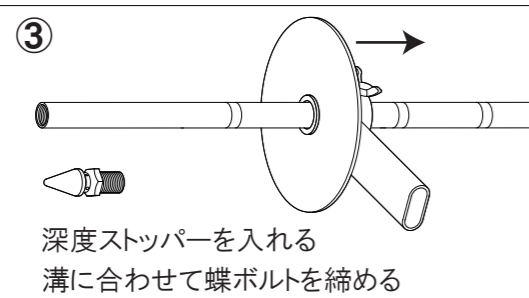
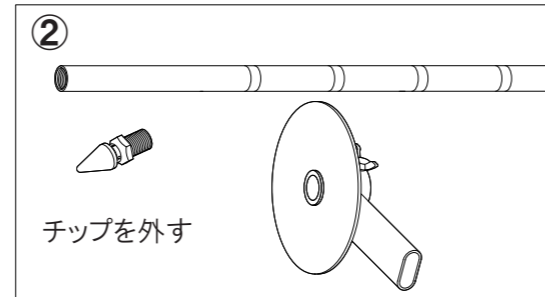
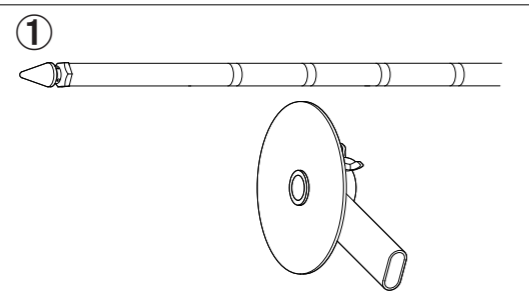


②バルブシートの小さい段が本体側にくるのを確認しながら（上図の様な状態）パイプに入れ、本体のレバーを握り、ニードル軸が見えないことを確認してパイプにねじ込んでください。ニードル軸が見えたままねじ込むとバルブシートが破損し、水が止まらなくなります。

（本体のレバーを握りながらパイプを閉め込んでいき26mm スパナでしっかり締めてください。）



③パイプ先端のチップをはずし深度ストッパーを入れ溝に合わせて蝶ボルトをしっかりと締めてください。その後チップをねじ込んでください。



## 注意

### 作業前点検準備

- ▲ (1) 毎回作業前にはホース取付部及びノズル各部ねじのゆるみまたは、損傷異常箇所がないか点検のこと。  
安全を期すためホース接続部の取付けねじ及びノズル本体各部ねじの締め付けに異常がないか工具で点検し、ゆるんでいる場合は完全に締め付けてからご使用ください。あわせて各部に損傷がないか、操作機能に異常がないか確認し、もしも異常があった場合は、お求めの販売店で完全に修理してください。不完全な状態のままご使用になりますと、事故の原因になりますので十分注意してください。
- ▲ (2) ノズルのコックが完全に閉まっていることを確認のこと。  
ポンプを運転する前には、レバーが完全に閉まっている状態か必ず確認してください。レバーが開いた状態のままポンプを起動すると、ノズルがついたままホースごと振り回され大変危険です。
- ▲ (3) 作業時は防除服・保護用具を必ず着用のこと。  
作業時は薬害防止のため、身体に密着した防除服、防毒マスク、顔面保護ゴーグル、手袋、安全靴（又はゴム長靴）などを必ず着用してください。作業中は危険な環境となりますので付近に人が（特に子供）立ち入らないようにしてから作業してください。

## 警告

### 作業開始及び使用中の厳守事項

- ▲ (1) ノズルの先端はいかなる時でも絶対に人や動物及び危険物には向けないこと。  
ポンプの作動時は本体をしっかりと持ち、レバーが閉まっているか確認し付近に人（特に子供）や動物がいないか、飛びだしの危険、又は危険物がないか、確認してください。
- ▲ (2) 指定圧力以上の使用は絶対しないこと。  
最高使用圧力以上で使用されますとシール部材が損傷又は破損し事故の原因となる恐れがあり大変危険です。もしも、ご不明な点が、ありましたら販売店までお問い合わせください。また、温水、スチームは使用しないでください。
- ▲ (3) ポンプの作動中はノズルの補修、放置をしないこと。  
チップの目づまり、交換、接続の異常その他の補修は、必ずポンプを停止させたのち本体のバルブを開き残圧を抜いて、ホースから外してから行ってください。なお、ポンプ作動中はノズルを放置しますと作業員以外の人が触ったり、又は機物等の接触によりバルブが開き薬液が噴霧する恐れがあり大変危険です。