

⚠ 注意

- 製品の上に衣類とかを掛けたり、乗ったりしないでください。重さで転倒する原因になります。
- 使用中に製品全体にガタツキが生じたときは、使用を中止しボルトを締めてください。
- 噴管を伸ばすときや量むときは、指をはさんだり、頭を打たないよう気をつけてください。
- 噴管を伸ばすときは必ず中間の止め金具をロックしてください。
- 噴管は中間での使用はできません。
- ご自身による修理、分解、改造をしないでください。故障の原因になるうえ、事故の危険があります。また、本製品には小さな部品が内蔵されており、特に小さなお子様などのまわりでは誤飲の危険があります。絶対にしないでください。点検、調整、修理は販売店に依頼ください。
- 可動部の隙間に指を入れようと、指をはさむ恐れがありますので絶対に入れないでください。
- 作業中は両手で製品を持ち 作業を行ってください。
- この製品を他人に譲渡、または貸与する場合は取り扱い方法を十分に説明し、また、この取扱説明書もお渡しください。
- 小さなお子様の手が届くところに設置や保管はしないでください。けがの原因となります。

お手入れのしかた

本製品が汚れたときは、乾いたやわらかい布で拭いてください。シンナー、ベンジン、アルコールなどの薬品や洗剤を使用しないでください。変質や変色、故障の原因となります。

本製品を廃棄するときは、お住まいの地域の条例および法令に従って処分してください。

仕様

製品名	ハイワイヤートマト用スプレーカート			取付ねじ
コード No.	1230400	奥行	915mm ~ 1085mm	G3/8 及び G1/4
全高	1800mm ~ 2785mm			タイヤ幅
重量	20.4kg	最高使用圧力	3.0MPa	550mm
ハンドル高さ	790mm ~ 990mm			

上段噴霧時水量 (4頭口)

圧力 (MPa)	1.0	2.0	3.0
水量 (ℓ/min)	2.8	3.8	5.0

下段噴霧時水量 (6頭口)

圧力 (MPa)	1.0	2.0	3.0
水量 (ℓ/min)	4.1	5.8	7.5

製造元

スプレーノズルのパイオニア



株式会社永田製作所

〒555-0013 大阪府大阪市西淀川区千舟1丁目5-41
TEL.(06)6473-0835 FAX.(06)6472-6280

12304-002



取扱説明書

ハイワイヤートマト用 スプレーカート

この度はハイワイヤートマト用スプレーカートをお買い上げいただき誠にありがとうございます。安全で快適な作業を行っていただくために、ご使用前にはこの取扱説明書をよくお読みいただき正しくお使いください。この取扱説明書では安全な作業をするため、守っていただきたいポイントに△のマークを表示し説明しておりますのでよくご理解いただき、事故のない安全な作業をしてください。なお、本書はいつでも内容が確認できるように大切に保管してください。

目次

- 製品特徴 2

操作説明

- 各部名称 2

組立

- 噴管をバギーに組み付ける 3
- ハンドルにハンドル支えをつける 3
- ハンドルに噴管支えをつける 4
- 下段噴口のチューブをコックにつける 4
- 上段パイプのチューブを確認する 5
- 上段噴管にチューブをセットする 6
- 上段噴口にチューブをつける 7
- 完成 7

水入り口にホースをつける

- 水入り口にホースをつける 7

ハンドルの位置を調節する

- ハンドルを任意の高さに調節する 7
- ハンドルを任意の高さに調節した後 8

噴霧する

- 左側噴霧 8
- 右側噴霧 8

噴口部の説明

- 噴口の説明 9

噴管の使用法

- 噴管の使用法 9

作業終了後

- ドレンコックで残圧を抜き噴管の残液をぬく 10

安全上のご注意

- 安全上のご注意 10
- 作業前点検準備 11
- 作業開始及び使用中の厳守事項 11
- 作業終了後遵守事項 11
- 注意 12
- お手入れの仕方 12

仕様

- 仕様 12

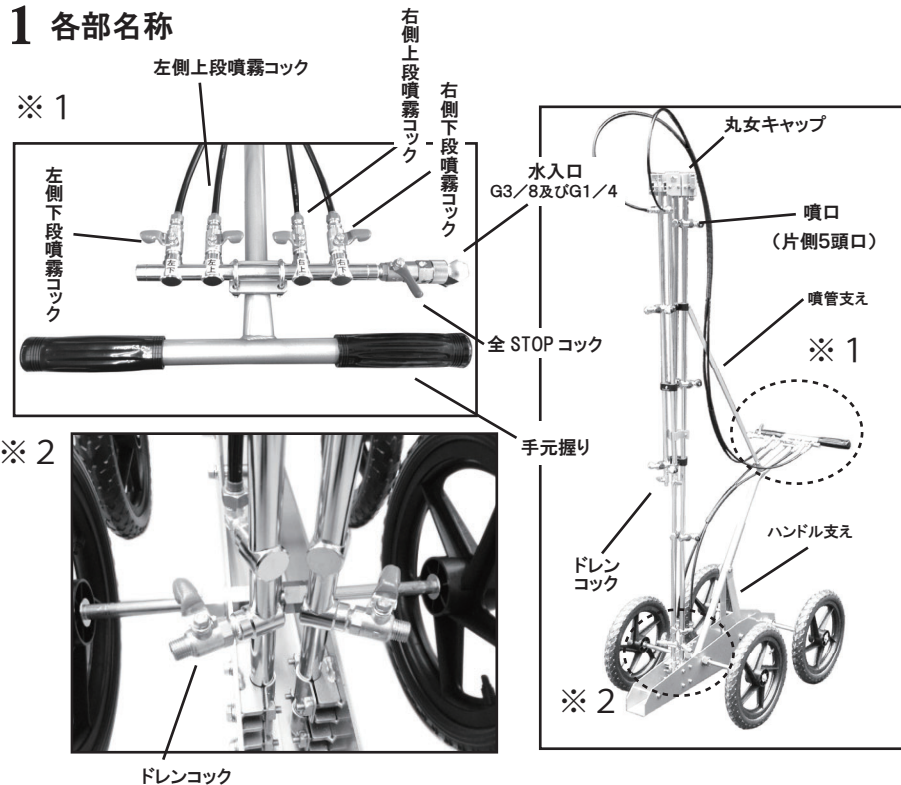
特徴

- ・ 低重心で安定感のある大型四輪で操作性アップしました。
- ・ 扇型 ノズルで角度自在調整により葉裏散布を可能になりました。
- ・ 噴霧口ストップ機能付（止水）で成長に合わせ無駄なく散布できます。
- ・ 左右の噴霧管はバルブ操作により片側散布も可能です。
- ・ 各噴口に滴下防止弁がついています。
- ・ 上段パイプ、下段パイプが折り畳み式で成長に合わせて全高 2785mm と 1800mm 調節できます。上下左右の散布もバルブ操作で可能です。

操作説明

操作説明

1 各部名称



作業前点検準備 ⚠ 注意

(1) 毎回作業前にはホース取付部及び各部ねじのゆるみまたは、損傷異常箇所がないか点検のこと。

安全を期すためホース接続部の取付けねじ及び本体の各部ねじの締め付けに異常がないか工具で点検し、ゆるんでいる場合は完全に締め付けてからご使用ください。あわせて各部に損傷がないか、操作機能に異常がないか確認し、もしも異常があった場合は、お求めの販売店で完全に修理してください。不完全な状態のままご使用になりますと、水が噴出し事故の原因になりますので十分注意してください。

(2) 運転前にはコックが閉まっているか確認のこと。

ポンプを運転する前には、ハンドル部のコックが完全に閉まっている状態になっているか、必ず確認してください。

(3) 作業時は防水服・保護用具を必ず着用のこと。

防除作業時は薬害防止のため、身体に密着した防除服、防毒マスク、顔面保護ゴーグル、手袋、安全靴（又はゴム長靴）などを必ず着用してください。作業中は噴霧された薬液により危険な環境となりますので付近に人が（特に子供）立ち入らないようにしてから作業してください。

作業開始及び使用中の厳守事項 ⚠ 警告

(1) 噴口の先端はいかなる時でも絶対に人や動物及び危険物には向けないこと。

ポンプの作動時は本体をしっかり持ち、バルブが閉まっているか確認し付近に人（特に子供）や動物がいないか、飛びだしの危険、又は危険物がないか、確認してください。コックを開くと瞬時に水が勢いよく噴射します。人に噴射すると大事故になります。

(2) 指定圧力以上での使用は絶対しないこと。

最高使用圧力（3.0MP a）以上で使用されますとシール部材が損傷又は破損し事故の原因となる恐れがあり大変危険です。もしも、ご不明な点が、ありましたら販売店までお問い合わせください。

(3) ポンプの作動中は補修、放置をしないこと。

チップの目づまり、交換、接続の異常その他の補修は、必ずポンプを停止させたのちコックを開いて残圧を抜いて、ホースから外してから行ってください。なお、ポンプ作動中に放置しますと作業員以外の人が触ったり、又は機物等の接触によりバルブが開き噴射する恐れがあり大変危険です。

作業終了後遵守事項 ⚠ 注意

(1) 作業後は残圧処理を行うこと。

作業終了後はポンプを停止しても、本体及びホース内には使用中の高圧水が残っています。必ず人や危険物がないか確認した後にコックを開いて圧力を抜いてください。

(2) 作業後は速やかに本体の洗浄を行うこと。

作業終了後本体を洗浄せずに長時間放置しておきますと薬剤が固着して、チップの目づまり及び他の箇所の故障の原因になりますので十分注意してください。

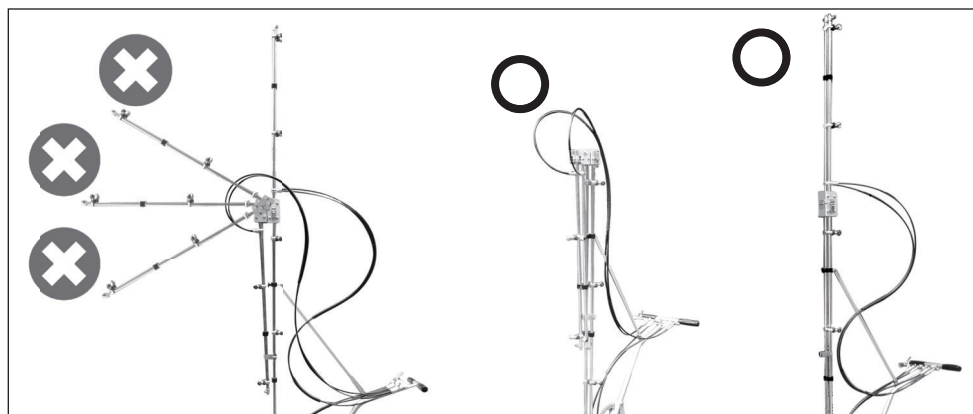
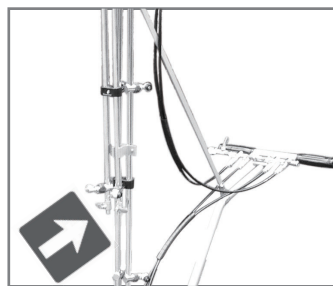
(3) 運搬、保管、取扱上の注意をすること。

使用後は本体内の水を抜くためホースから外してください。運搬保管に際しては下積にしたり、投げたり引きずったり他の目的には使用しないでください。寒冷地・冬季等では残水のまま放置しますと凍結破損をおこす恐れがありますので十分注意してください。なお、本製品は子供の手の届かない屋内にて保管してください。

作業終了後

1 ドレンコックで残圧を抜き噴霧管の残液をぬく

- 青のコックを開いて中の水を抜いてホース内の洗浄をしてください。



※中間部での使用はできません。

安全上のご注意・・・必ずお守りください！

- お使いになる方々や他の人々への危害、財産への損害を未然に防ぐため、必ずお守りいただきたい事項を次のように表示しています。本製品をご使用のときは、必ず取扱説明書をよくお読みのうえ、正しくお使いください。また、取扱説明書は不明な点をいつでも解決できるように、すぐ取り出して見られる場所に保管してください。

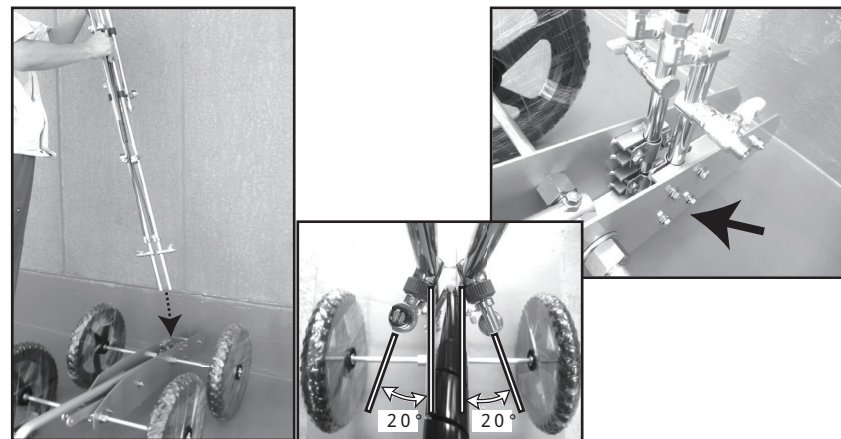
警告 この表示を守らずに、誤った使いかたをすると、「死亡または重傷を負う可能性があります」内容を示しています。

注意 この表示を守らずに、誤った使いかたをすると、「傷害を負う可能性または物的損害が発生する可能性があります」内容を示しています。

組立

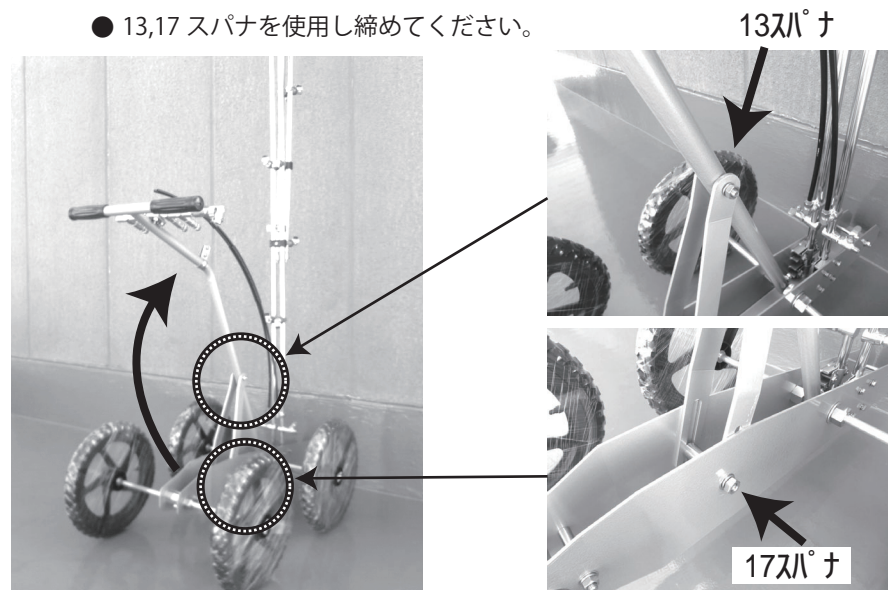
1 噴管をバギーに組み付ける。

- 噴管をバギーに垂直に奥まで入れてください。
- 10スパナで8ヶ所しっかり締めてください。



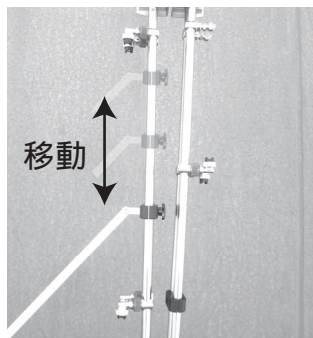
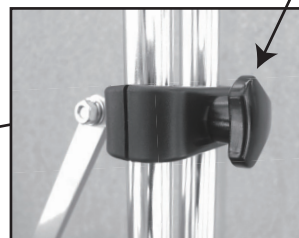
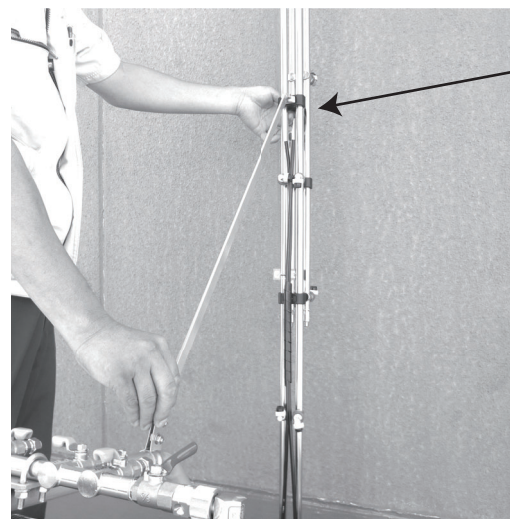
2 ハンドルにハンドル支えをつける

- ハンドル支えをおこしハンドルにつけてください。
- 13,17スパナを使用し締めてください。



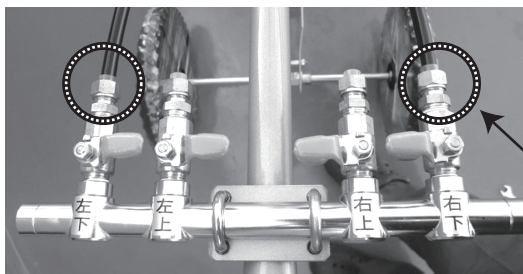
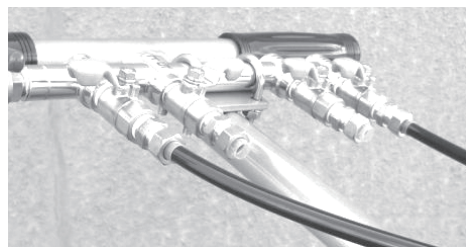
3 ハンドルに噴管支えをつける

- つまみを緩めて高さを調節してください。
- 10スパナ使用します。



4 下段噴口のチューブをコックにつける

- チューブの左右に注意して取付けてください。



- 右下側に取り付けるチューブに「右下」の表記があります。左下側には表記がありません。



シールの向きは自由になっておりチューブの巻きにあわせてください。

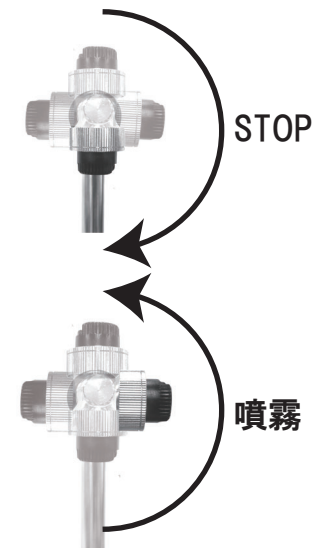
噴口部の説明

1 噴口の説明

- 噴口単独で STOP 機能があります。
- 時計回りに締めると STOP します。



- 反時計回りに緩めると噴霧します。



噴管の使用法

1 噴管の使用法

- 全高2785mmと全高1800mmで使用できます。
- 噴管を伸ばすときや畳むときは、指をはさんだり、頭を打たないように注意してください。
- 噴管を伸ばすときは必ず中間の止め金具をロックしてください。



- 中間での使用はできませんので注意してください。



全高1800mm使用時

全高2785mm使用時

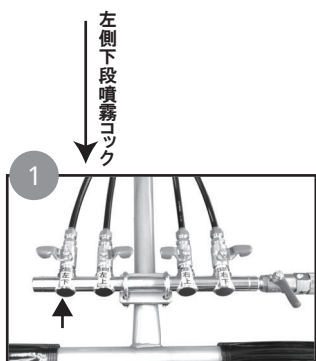
2 ハンドル高さを任意に調節した後

- ノブナットをしっかりと締めてください。
- 4ヶ所の六角ナット、六角ボルトをスパナでしっかりと締めてください。

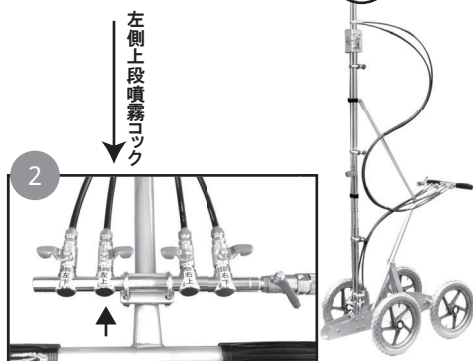
噴霧する

1 左側噴霧

- ①の左側下段噴霧コック開ける。

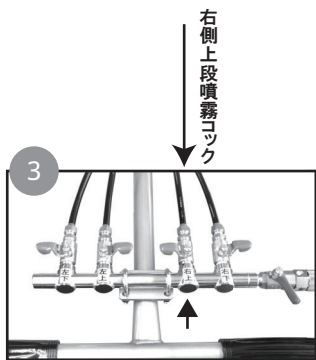


- ②の左側上段噴霧コックを開ける。

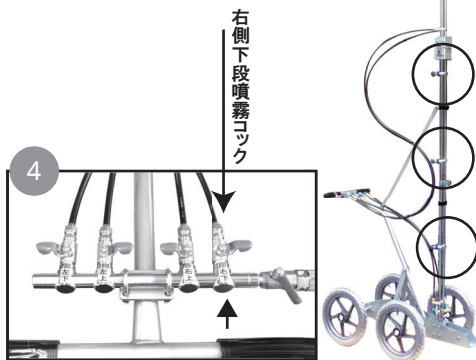


2 右側噴霧

- ③の右側上段噴霧コック開ける。



- ④の右側下段噴霧コックを開ける。

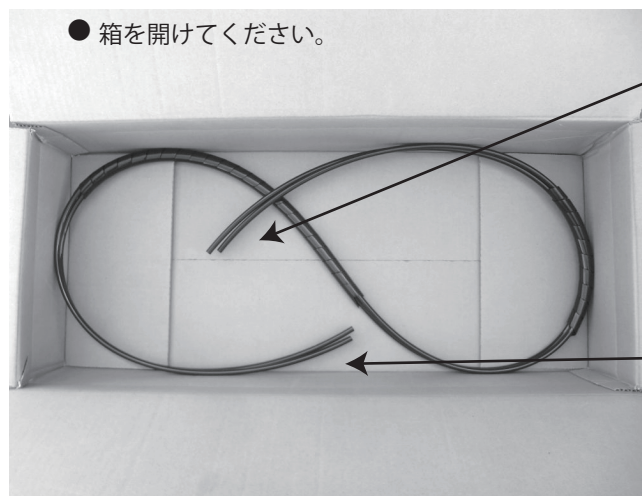


ナイロンチューブの付け方

- チューブにナットを入れる。
- チューブにスリーブを入れる。
(入れる向きに注意してください)
- 金具にチューブを入れる。
(必ずチューブを金具の奥まで入れてください)
- スリーブを金具まで戻す。
- ナットを金具にしっかりとねじ込む。
(14 スパナ使用)
- 完成

5 上段パイプのチューブを確認する

- 箱を開けてください。



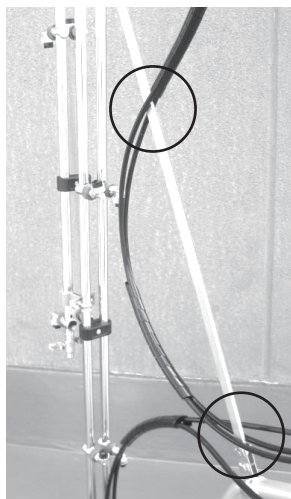
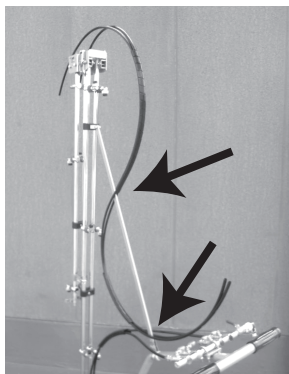
※左側には表記がありません。



※左側には表記がありません。

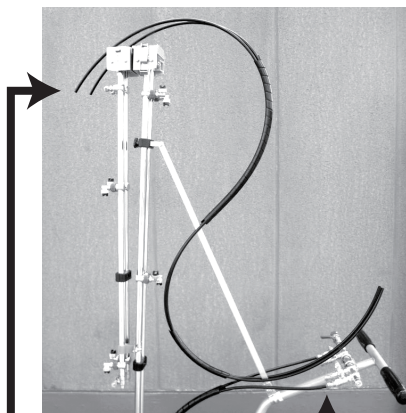
6 上段噴管にチューブをセットする

- 写真の様にチューブを噴管支えに通してください。



7 上段噴口にチューブをつける

- 手元コックにチューブをつける。
手元コックの「右上」にチューブの「右上」を挿入してください。
- 写真の様にチューブをS字の状態にして上段噴管用コックにつけてください。
噴管右側に「噴管右」の表記がついている方を挿入してください。



- 両方とも左側には表記がありません。

シールの向きは自由になっておりチューブの巻きにあわせてください。



8 完成

ホースをつなげる

1 水入口にホースをつける

- 付属の異形金具でG1/4ねじ、G3/8ねじに対応しています。
- ホース金具の六角の部分にスパナではさみしっかり締めてください。



写真は G3/8 ねじ

ハンドルの位置を調節する

1 ハンドルを任意の高さに調節する

- 印の4ヶ所をスパナで緩めてから①のノブナットを緩めてハンドル位置を調節してください。
- 不安定になりますので注意してください。

