

取扱説明書

警告	人が死亡または重傷を負うおそれがある内容を示しています。
注意	人がケガをしたり財産に損害を受けるおそれのある内容を示しています。

作業前点検準備 **注意**

(1) 毎回作業前にはホース取付けねじのゆるみまたは、損傷異常箇所がないか点検のこと。
 使用前には、ホース接続部の取付けねじの締め付けに異常がないか工具で点検し、ゆるんでいる場合は完全に締め付けてからご使用ください。
 あわせて各部に損傷がないか、操作機能に異常がないか確認し、もしも異常があった場合は、お求めの販売店で完全に修理してください。不完全な状態のままご使用になりますと、事故の原因になりますので十分注意してください。

(2) 作業時は防水服・保護用具を必ず着用のこと。
 防除作業時は薬害防止のため、身体に密着した防水服、防毒マスク、顔面保護ゴーグル、手袋、ゴム長靴などを必ず着用してください。防除作業中は噴霧された薬液により危険な環境となりますので付近に人が（特に子供）立ち入らないようにしてから作業してください。

作業開始及び使用中の厳守事項 **警告**

(1) 指定圧力以上での使用は絶対しないこと。
 最高使用圧力以上で使用されますとシール部が損傷又は破損し事故の原因となる恐れがあり大変危険です。もしも、ご不明な点が、ありましたら販売店までお問い合わせください。

(2) ポンプの作動中はスプレーカートの補修、放置をしないこと。
 噴板の目づまり、交換、接続の異常その他の補修は、必ずポンプを停止させたのちホースから外してから行ってください。なお、ポンプ作動中にカートを放置しますと作業員以外の人が触ったり、又は機物等の接触によりバルブが開き薬液が噴霧する恐れがあり大変危険です。

作業終了後遵守事項 **注意**

(1) 作業後は速やかにホース内の洗浄を行うこと。
 作業終了後ホース内を洗浄せずに長時間放置しておきますと薬剤が固着して、目づまり及び他の箇所の故障の原因になりますので十分注意してください。

(2) 運搬、保管、取扱上の注意をすること。
 使用後はホース内の薬液を抜くためポンプから外してください。運搬保管に際しては下積にしたり、投げたり引きずったり他の目的には使用しないでください。寒冷地・冬季等では残水のまま放置しますと凍結破損をおこす恐れがありますので十分注意してください。なお、カートは子供の手の届かない屋内にて保管してください。

製品名	除草カート			圧力 (MPa)	0.5	1.0	1.5
コード No.	1271000	全長	1200mm	水量 (ℓ/min)	1.14	1.43	1.0
最高使用圧力	1.5MPa	重量	2.37kg	取付ねじ	G1/4		

<http://www.nagataseisakusyo.co.jp>

製造元：  株式会社永田製作所

記載内容の性能・仕様は改良の為、予告なく変更する場合があります。 pl.12269.201710

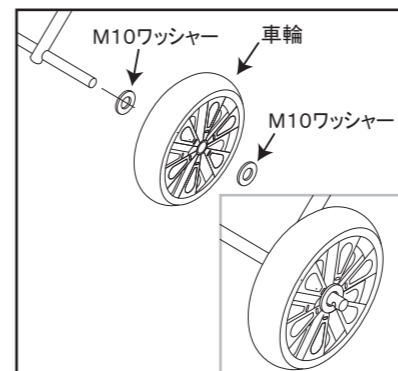
安全に正しくお使いいただくために

この度は弊社製 除草カートをお買い上げいただきありがとうございます。
 安全で快適な作業を行っていただくために、ご使用前にはこの取扱説明書をよくお読みいただき正しくお使いください。なお、本書はいつでも内容が確認できるように大切に保管してください。

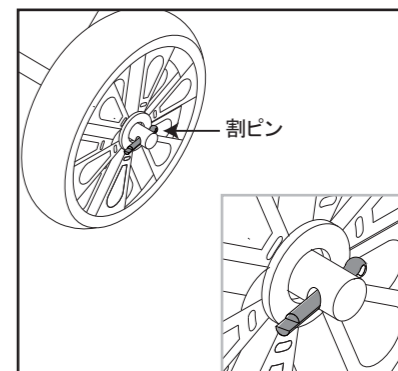
組立の説明

1. 車輪をつける

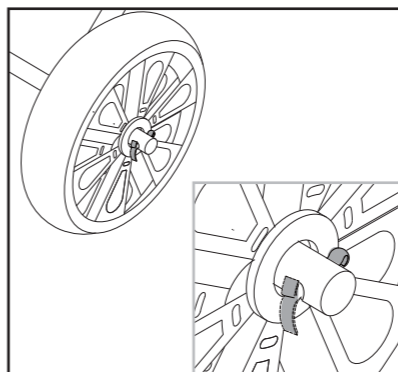
- ・ハンドルパイプに車輪をつけます。



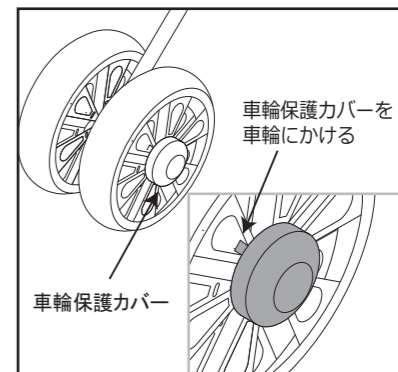
- ・ハンドルパイプに M10ワッシャー、車輪、M10ワッシャーの順に入れる。



- ・ハンドルパイプに割ピン (3x20) を入れる。



- ・割ピンの先端を開く。
 (指を切らない様に必ず保護手袋を着用してください。)

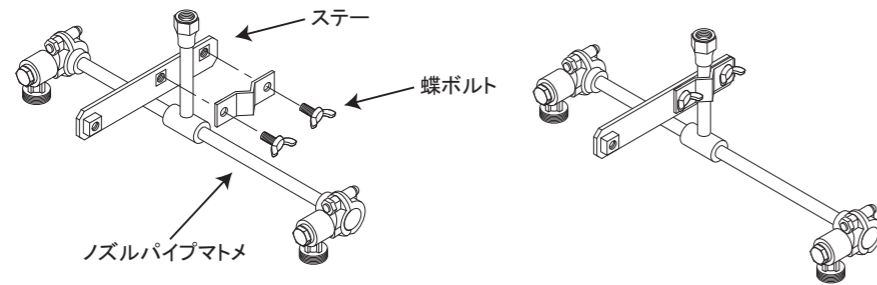


- ・車輪保護カバーをつける。

組立の説明

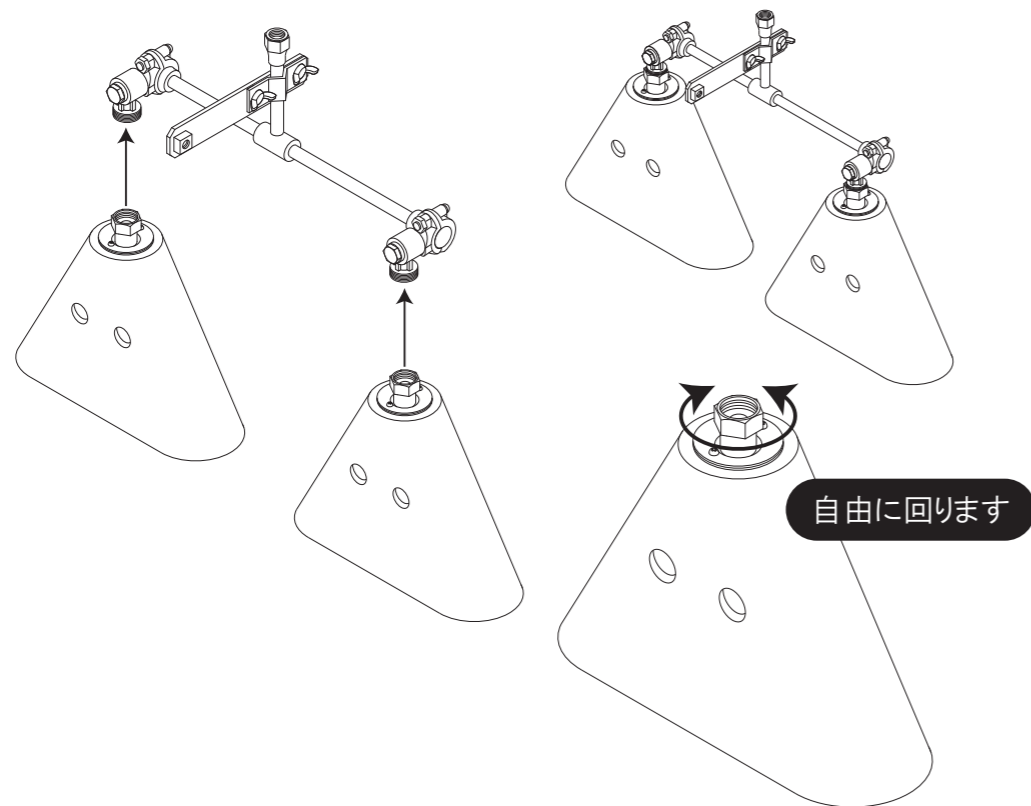
2. ステーにノズルパイプマテをつける。

- ・ステーを固定している蝶ボルトを緩めて取り付けてください。



3. カバー（噴口）をつける。

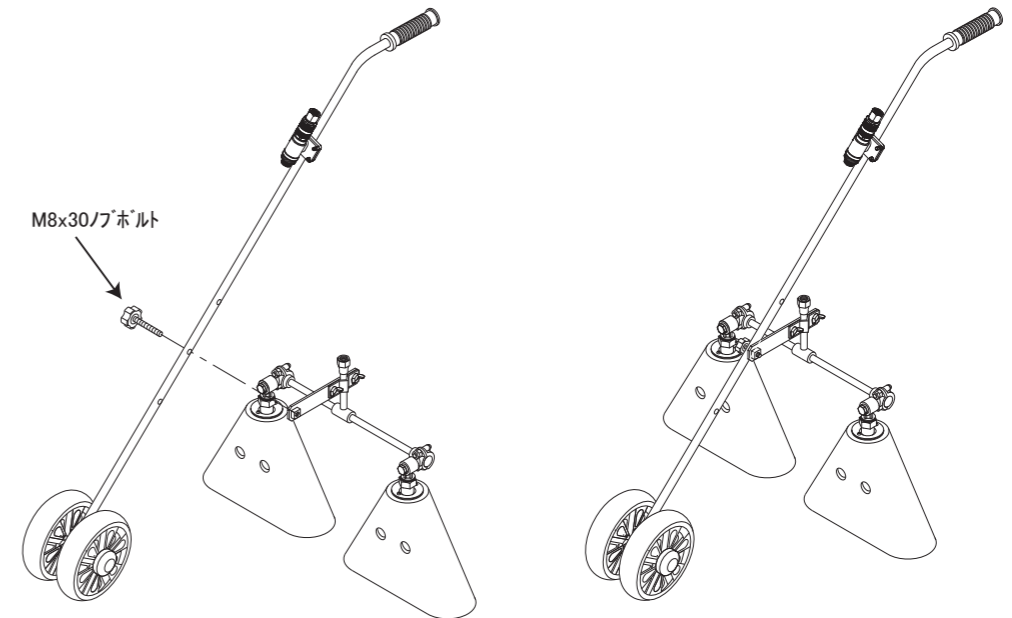
- ・ノズルパイプマテにカバーをねじ込んでください。



組立の説明

4. ハンドルパイプに噴口をつける

- ・M8x30ノブボルトでステー部で固定する



- ・M8x30ノブボルトで固定する。

- ・上段・中段・下段の3ヶ所で設定できます。

5. ホースをつける

