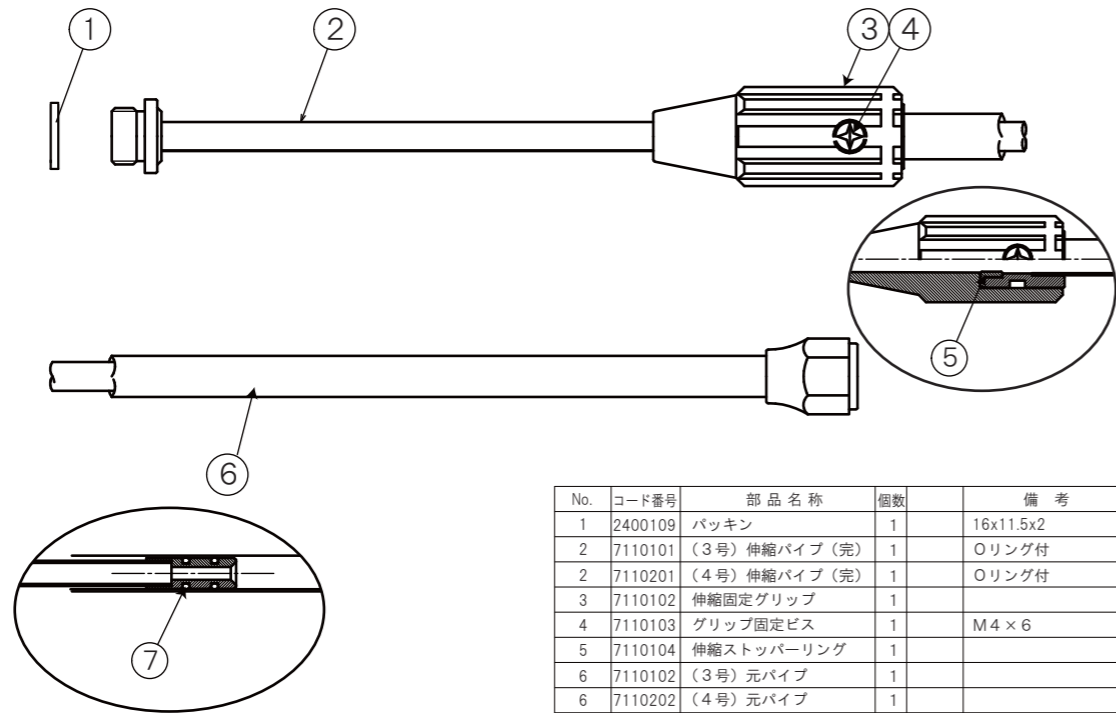


フレンドパイプ

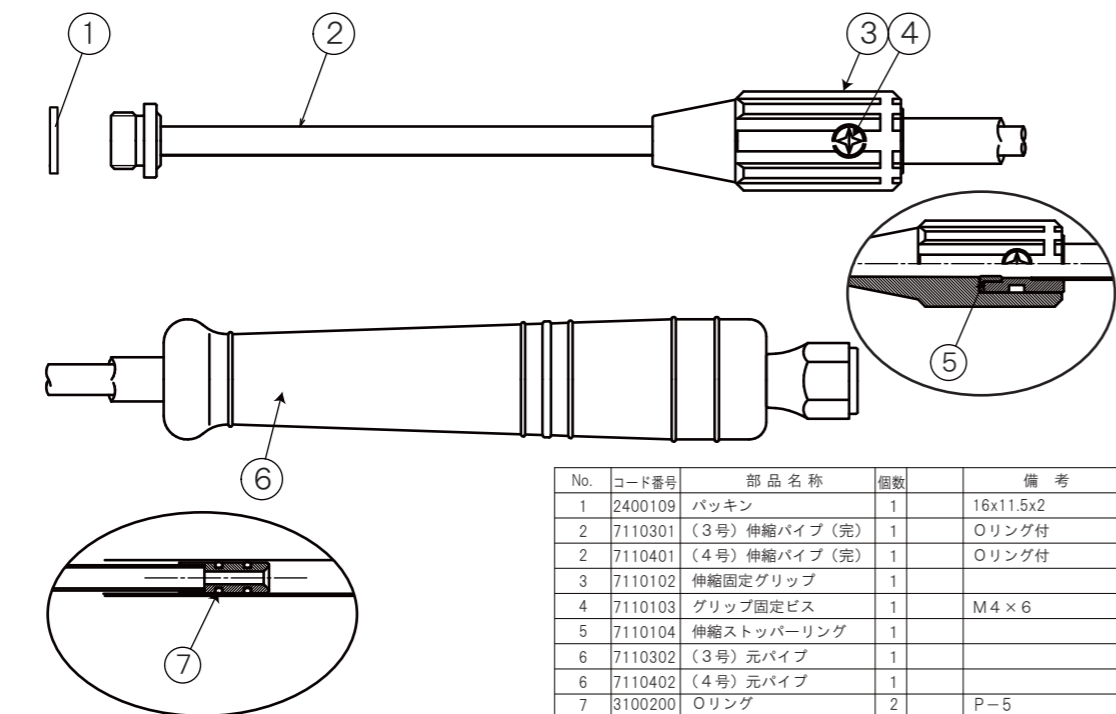
7110100フレンドパイプ3号
7110200フレンドパイプ4号



No.	コード番号	部品名称	個数	備考
1	2400109	パッキン	1	16x11.5x2
2	7110101	(3号) 伸縮パイプ(完)	1	Oリング付
2	7110201	(4号) 伸縮パイプ(完)	1	Oリング付
3	7110102	伸縮固定グリップ	1	
4	7110103	グリップ固定ビス	1	M4×6
5	7110104	伸縮ストッパーリング	1	
6	7110102	(3号) 元パイプ	1	
6	7110202	(4号) 元パイプ	1	
7	3100200	Oリング	2	P-5

フレンドノズル

7110300フレンドノズル3号
7110400フレンドノズル4号



No.	コード番号	部品名称	個数	備考
1	2400109	パッキン	1	16x11.5x2
2	7110301	(3号) 伸縮パイプ(完)	1	Oリング付
2	7110401	(4号) 伸縮パイプ(完)	1	Oリング付
3	7110102	伸縮固定グリップ	1	
4	7110103	グリップ固定ビス	1	M4×6
5	7110104	伸縮ストッパーリング	1	
6	7110302	(3号) 元パイプ	1	
6	7110402	(4号) 元パイプ	1	
7	3100200	Oリング	2	P-5

弊社ホームページでも検索できます。

スプレーノズルのパイオニア永田製作所 で検索し **パーツリスト** をご覧ください。

1318600-002



⚠ ご使用前に必ずお読みください

取扱説明書

フレンドパイプ

3号(500mm~900mm)

4号(680mm~1200mm)

フレンドノズル

3号(500mm~900mm)

4号(680mm~1200mm)

最高使用圧力0.5MPa

安全に防除作業をしていただくために

この度は当社フレンドパイプ、フレンドノズルをお買い上げいただきありがとうございます。
ご選定いただきました製品は、お手持ちのポンプ性能に適合しているか確認してください。
防除作業では薬害を発生させないため誤った使い方、不安定な作業現場、無防備な服装等では、絶対に使用しないでください。この取扱説明書では安全な作業をするため、守っていただきたいポイントに ⚠ のマークを表示し説明していますのでよくご理解され、事故のない安全な防除作業をしてください。なお、本書はいつでも内容が確認できるように、大切に保管してください。

機能操作の説明

- (1) 本製品は作業箇所に応じてパイプの長さが自由に伸縮できる機構になっています。
ご使用の長さに設定し、必ず固定グリップを一杯回し完全にロックされたことを確認しロックを開いてください。
- (2) 先端を人に向けてコックを開かないでください。
- (3) 本製品の最高使用圧力は 0.5MPa です。
- (4) 水圧をかけたままで固定グリップを絶対にゆるめないでください。

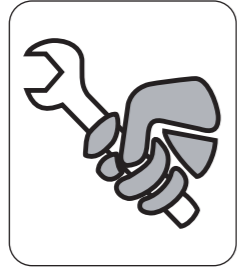


スプレーノズルのパイオニア

株式会社永田製作所

<http://www.nagataseisakusyo.co.jp>

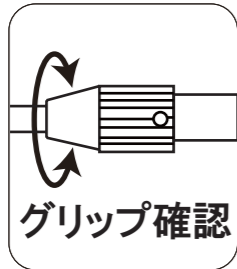
注意



- ▲(1) 毎回作業前にはホース取付部及びノズル各部ねじのゆるみまたは、損傷異常箇所がないか点検のこと。

安全を期すためホース接続部の取付けねじ及びノズル本体の各部ねじの締め付けに異常がないか工具で点検し、ゆるんでいる場合は完全に締め付けてからご使用ください。

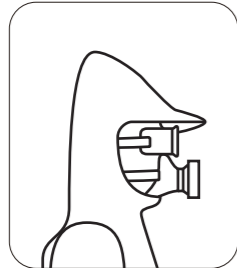
あせて各部に損傷がないか、操作機能に異常がないか確認し、もしも異常があった場合は、お求めの販売店で完全に修理してください。不完全な状態のままご使用になりますと、事故の原因になりますので十分注意してください。



グリップ確認

- ▲(2) 運転前には伸縮パイプが完全に固定されているか、コックが閉まっているか確認のこと。

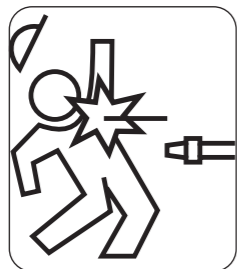
使用する前には、ノズルの長さを必ず使用の長さに設定し、固定グリップを回し完全に固定されている状態か必ず確認のうえコックを開いてください。もしも固定グリップがゆるい状態のまま圧力をかけると、伸縮パイプが飛び出して事故または故障の原因になる恐れがあります。



- ▲(3) 作業時は防除服・保護用具を必ず着用のこと。

防除作業では薬害防止のため、身体に密着した防除服、防毒マスク、顔面保護ゴーグル、手袋、安全靴（又はゴム長靴）などを必ず着用してください。防除作業中には噴霧された薬液により危険な環境となりますので付近に人（特に子供）が立ち入らないようにしてから作業してください。

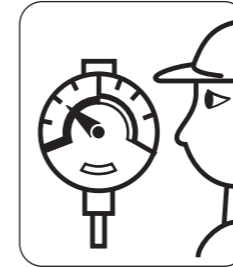
警告



- ▲(1) ノズルの先端はいかなる時でも絶対に人や動物及び危険物には向けないこと。

ポンプの作動時はノズルをしっかりと持ち、バルブが閉まっているか確認し付近に人（特に子供）や動物がいないか、飛びだしの危険、又は危険物がないか、確認してください。

作業前点検準備



- ▲(2) 指定圧力以上での使用は絶対しないこと。

最高使用圧力以上で使用されますとシール部材が損傷又は破損し事故の原因となる恐れがあり大変危険です。もしも、ご不明な点が、ありましたら販売店までお問い合わせください。

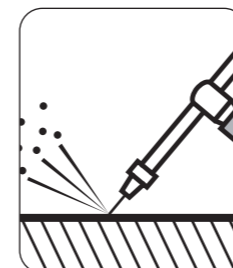


- ▲(3) ポンプの作動中はノズルの補修、放置をしないこと。

ポンプの作動中は絶対パイプの伸縮設定を行わないでください。固定グリップをゆるめると伸縮パイプが飛び出し、事故や故障の原因となる恐れがあります。なお、パイプが曲がったり、変形したりすると伸縮しなくなる場合があります。

注意

作業終了後遵守事項



- ▲(1) 作業後はノズルの残圧処理を行うこと。

防除作業終了後はポンプを停止しても、ホース内には使用中の薬液が残っています。必ずノズルの先端を前方下に向け、人や危険物がないか確認した後にバルブを開いて圧力を抜いてください。



- ▲(2) 運搬、保管、取扱上の注意をすること。

使用後はノズル本体内の水を抜くためホースから外してください。運搬保管に際しては下積にしたり、投げたり引きずったり他の目的には使用しないでください。寒冷地・冬季等では残水のまま放置しますと凍結破損をおこす恐れがありますので十分注意してください。なお、ノズルは子供の手の届かない屋内にて保管してください。