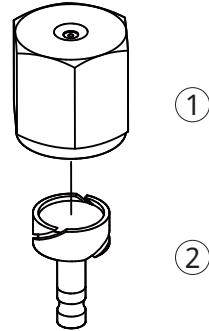


小噴口頭中子

1210000

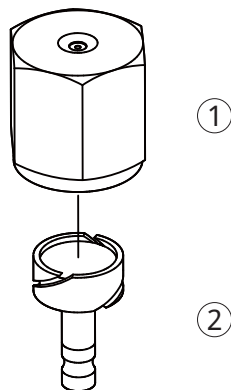


1210000 小噴口頭中子

No.	コード番号	部品名称	個数	備考
1	1210100	頭丈	1	0.7
2	1210200	中子丈	1	

中噴口頭中子

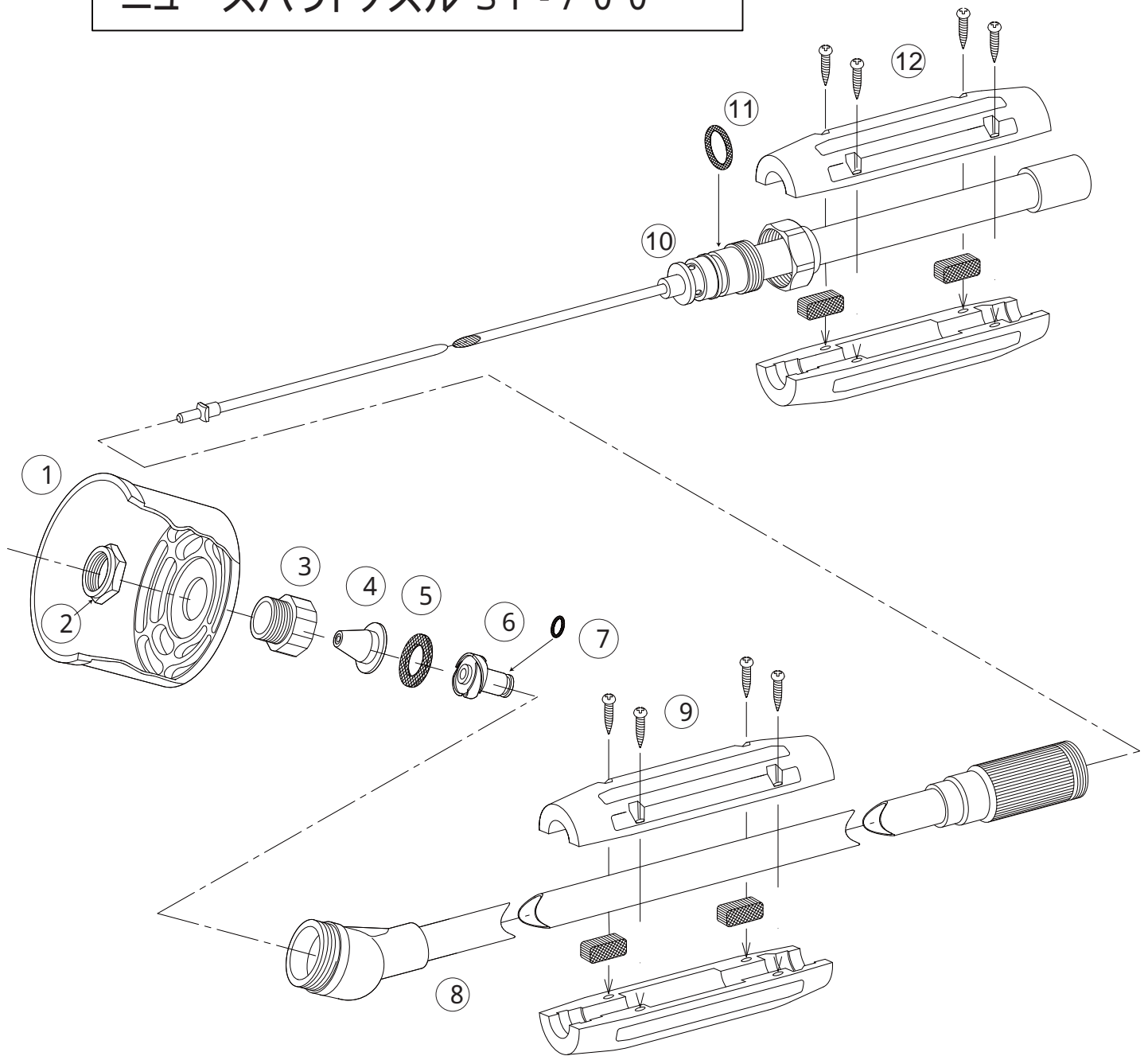
1210600



1210600 中噴口頭中子

No.	コード番号	部品名称	個数	備考
1	1210700	頭丈	1	0.9 (G1/4)
2	1210800	中子丈	1	

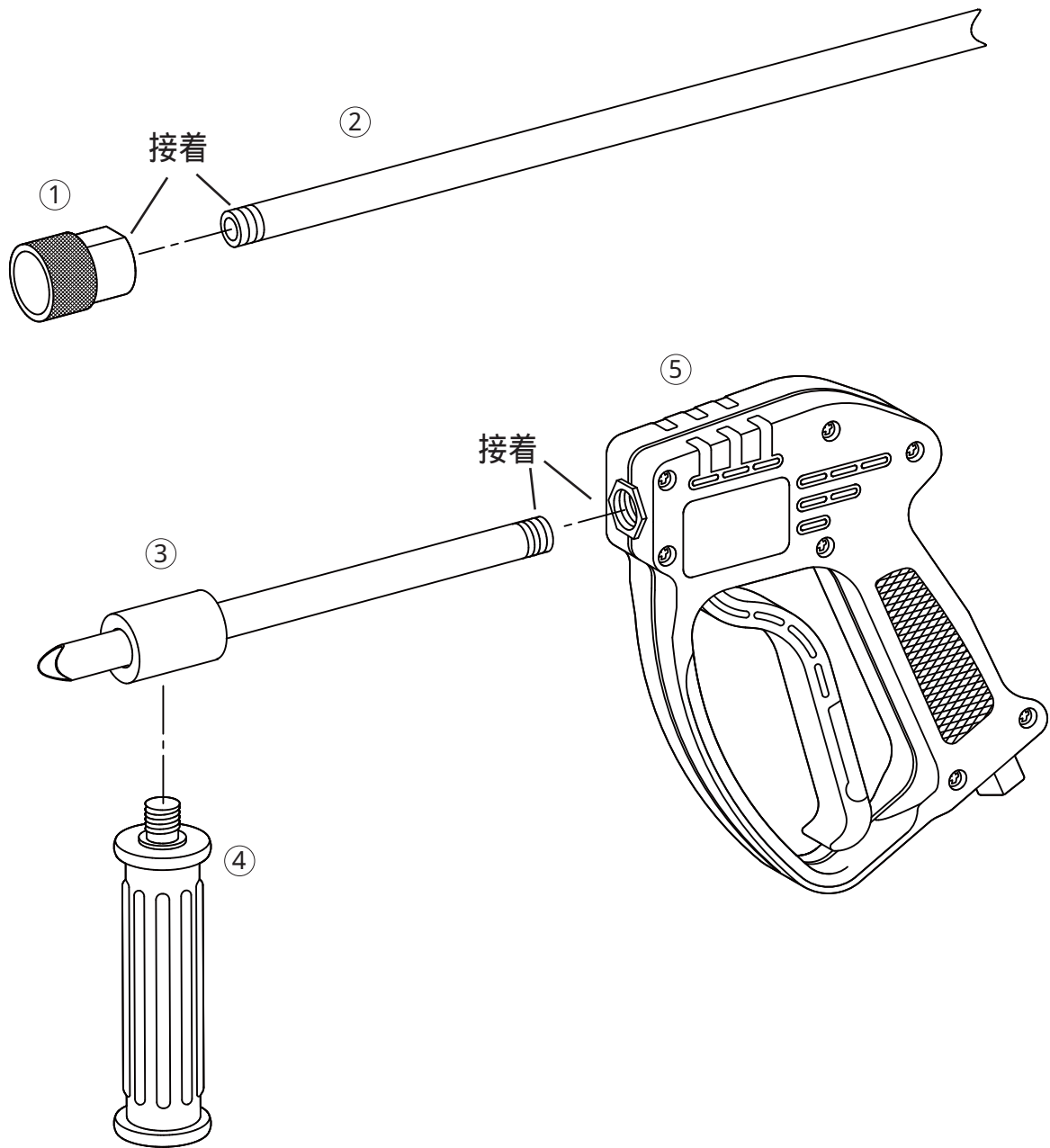
ニュースパウトノズル SP-700



No.	コード番号	部品名称	個数	備考	No.	コード番号	部品名称	個数	備考
1	1130308	樹脂フード	1	青色	7	3100300	Oリング	1	P - 7
2	1130309	フード取付ナット	1		8	1133201	本体パイプ	1	
3	1133203	フード取付アダプター	1		9	1100809	握り	1	(1/2赤)ゴム板、ビス付
4	1130105	噴口	1	穴径... 2.5	10・11	1133202	中芯(完)	1	Oリング付
5	1101003	噴口用パッキン	1		11	3100900	Oリング	1	P - 12
6・7	1130101	中子(完)	1	Oリング付	12	1126104	手元握り	1	ゴム板、ビス付

超高ライフルR L型 チップなし

1104700

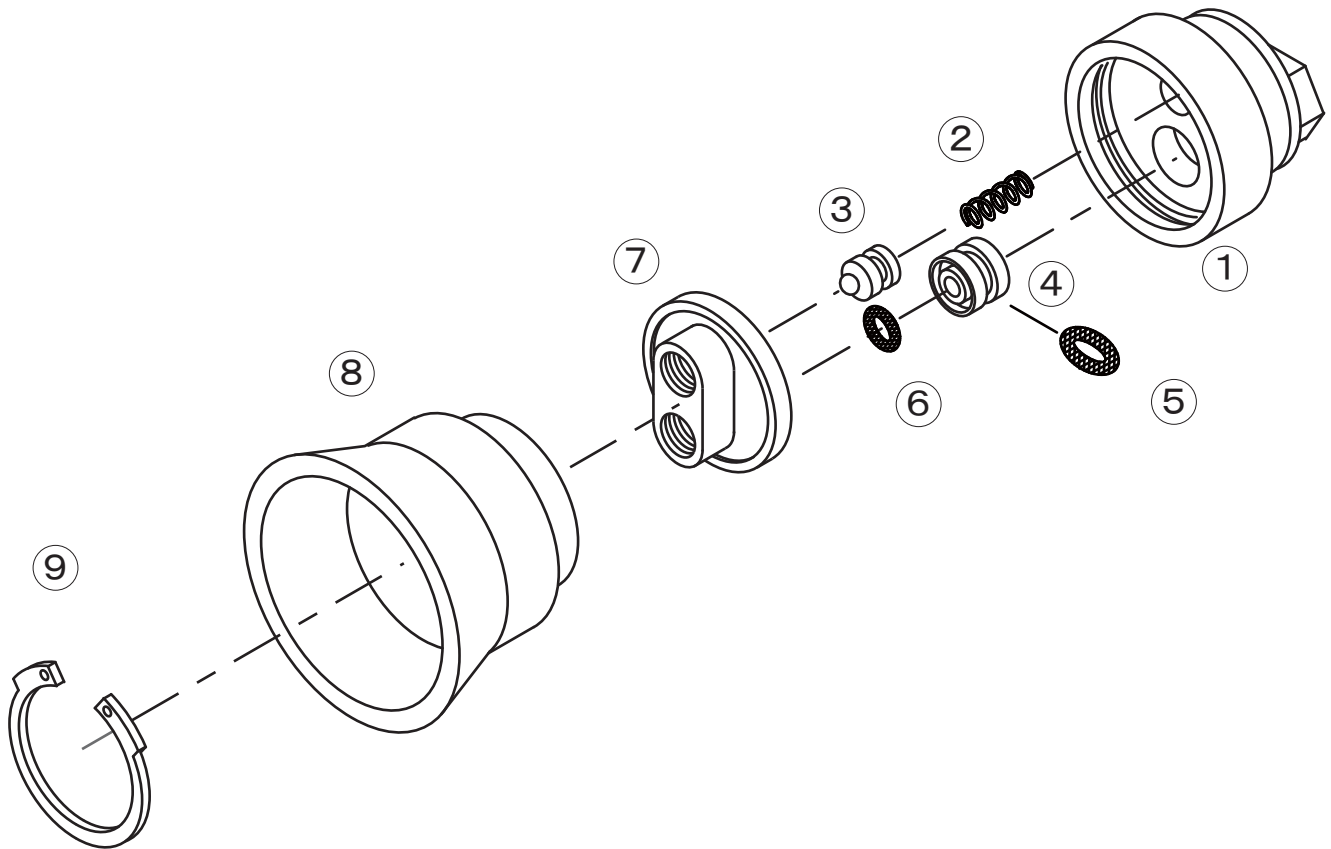


1104700 超高ライフルR L型

No.	コード番号	部品名称	個数	備考	No.	コード番号	部品名称	個数	備考
1	1104702	噴口取付用フード	1	1/4 x 1/8	3・4	1104709	中間握り一式	1	14.2
2	1104703	エクステンションパイプ	1	800mm	4	1104705	中間グリップ完備品	1	(パイプ付)
3	1104707	中間グリップ用金具	1		5	1104706	ガン本体完備品	1	

切替アダプター

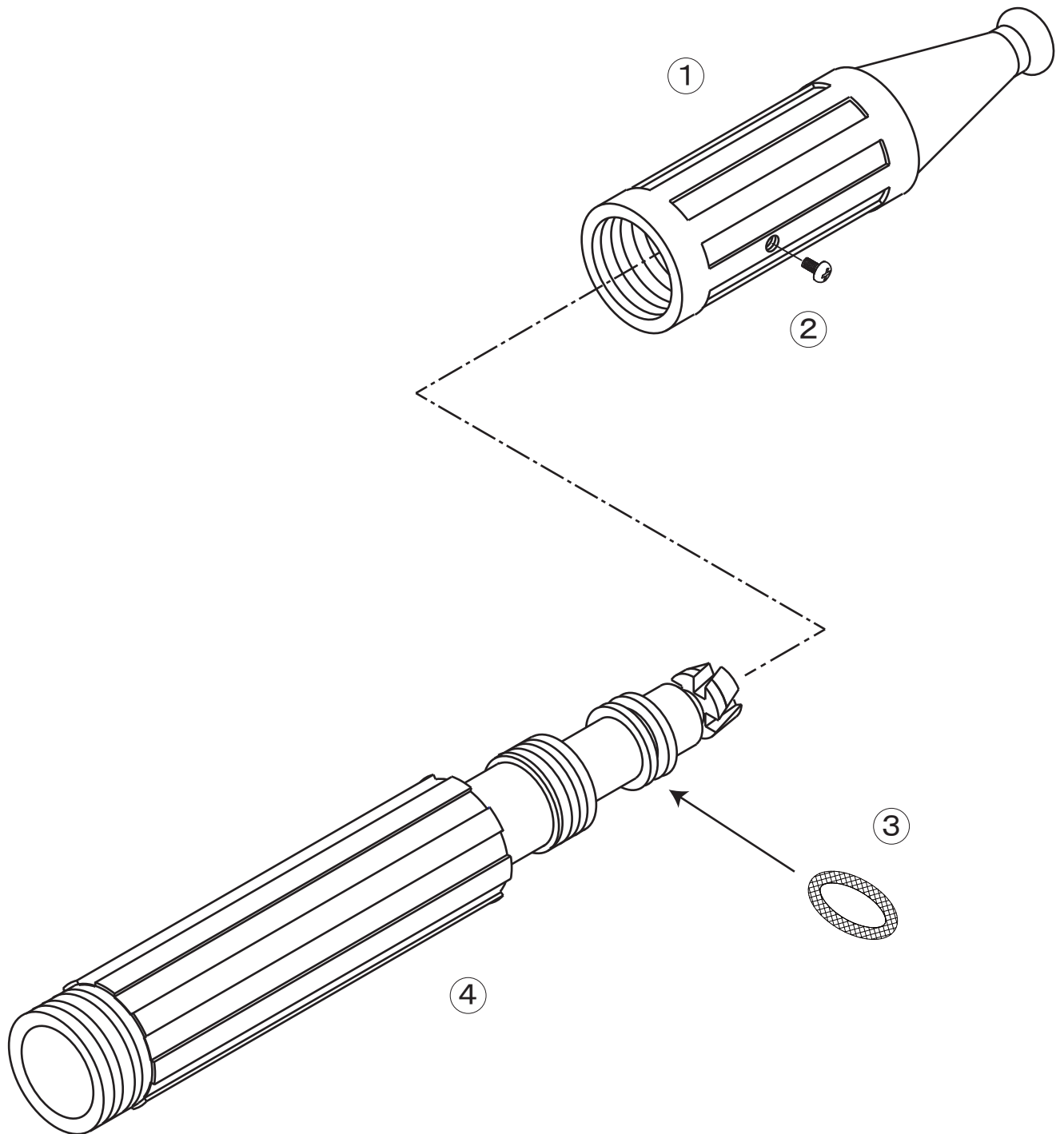
1104704



No.	コード番号	部品名称	個数	備考
1	2000501	ヘッド	1	
2	2000502	スプリング	1	
3	2000503	ストッパーピン	1	
4	2000504	シーリング	1	
5	1104708	Oリング	1	P-9 90°
6	2000505	Oリング	1	P-7 90°
7	2000506	チップ取付部	1	
8	2000507	フード	1	
9	2000508	止め輪	1	

ロケットシャワー

1106800



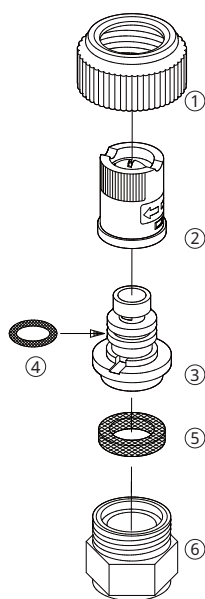
1106800 ロケットシャワー

No.	コード番号	部品名称	個数	備考
1	1106801	散水ノズル	1	
2	7110103	ビス	1	M4x6 クローム
3	3101000	Oリング	1	P-1 4
3・4	1106803	自在芯(完)	1	Oリング、中子付

NAGATA PARTS LIST

バブルイト 噴口 BY-S プーム管用

1107000

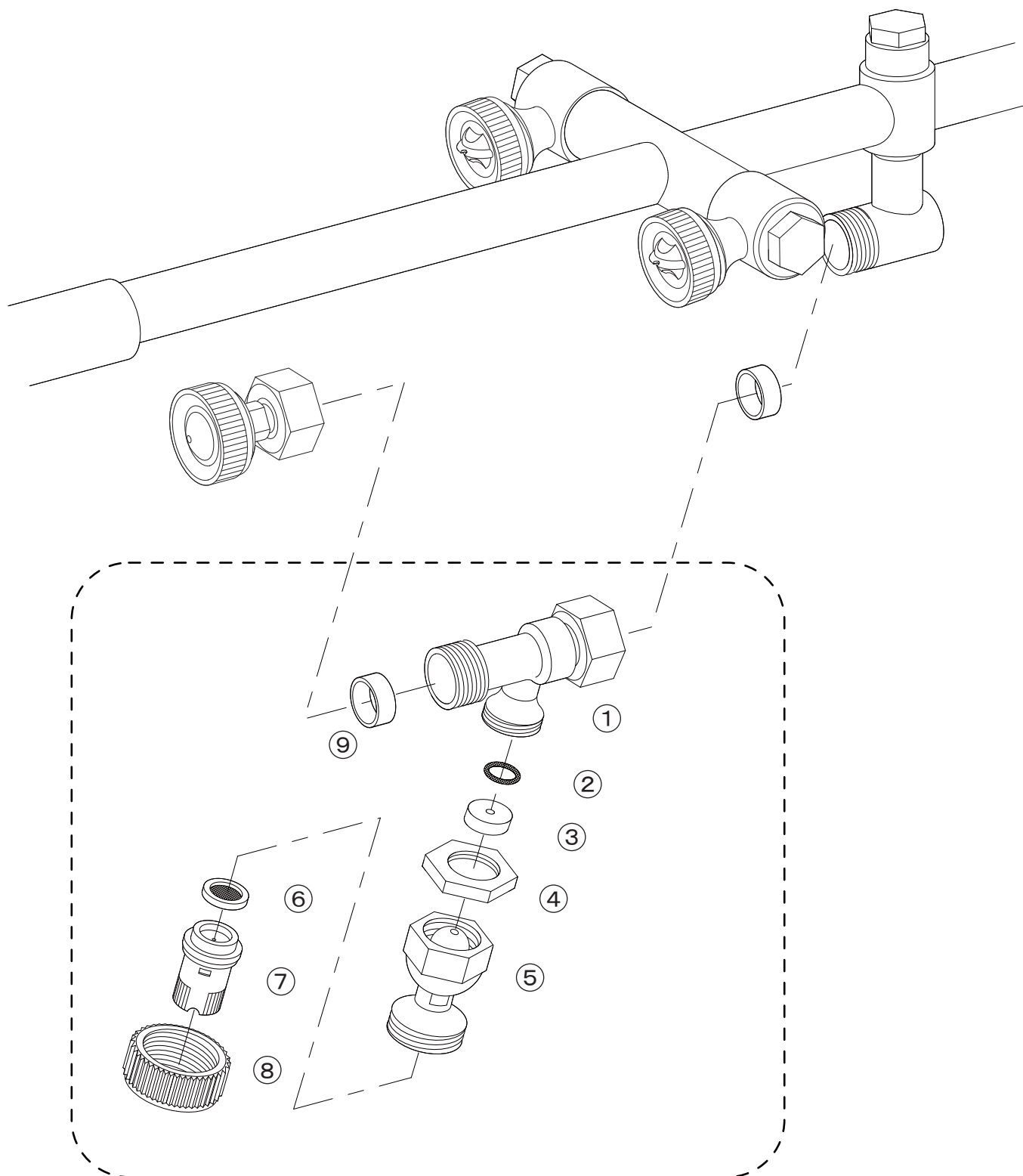


No.	コード番号	部品名称	個数	備考
1	1106202	キャップ	1	(青)(樹脂)
2	1107001	噴口ヘッド	1	(黄)
3・4	1107002	オリフィス(完)	1	Oリング付(黄)
4	3100500	Oリング	1	P - 9

No.	コード番号	部品名称	個数	備考
5	1106207	パッキン	1	NBR 15.5x10x3
6	1107003	女直樹脂本体	1	

SGアダプター

1108400



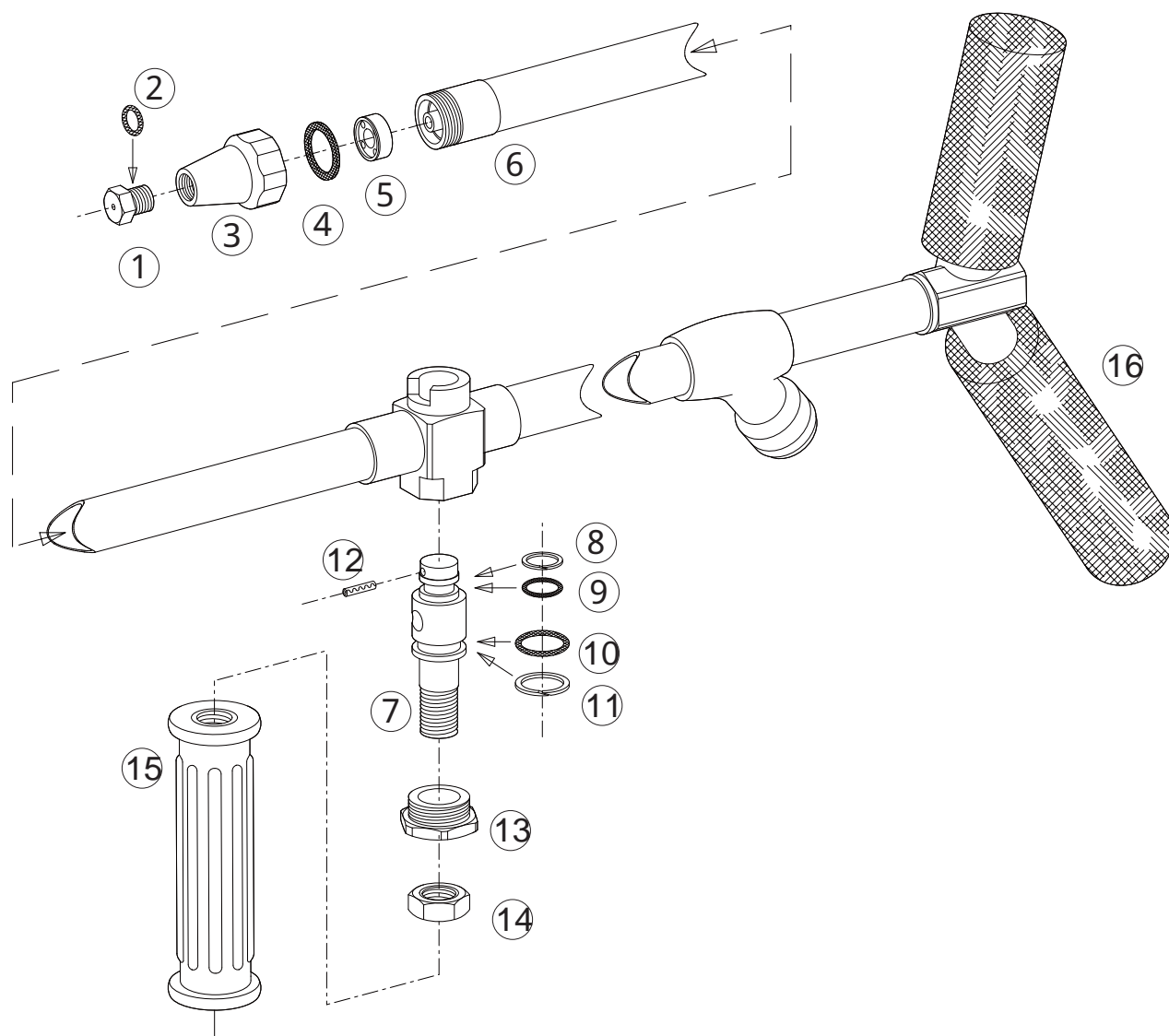
1108400 SGアダプター

No.	コード番号	部品名称	個数	備考
1	1108401	アダプター本体	1	
2	3100400	Oリング	1	P-8
3	1108402	シート	1	
4	1108403	ナット	1	
5	1108404	自在本体	1	

No.	コード番号	部品名称	個数	備考
6	1108405	アミPK	1	
7	1108406	噴口(完)	1	Oリング、オリフィス0.8付
8	1108407	キャップ	1	青(樹脂)
9	1105603	シートパッキン	1	

ニュー洗浄ガン HW-70S

1109400

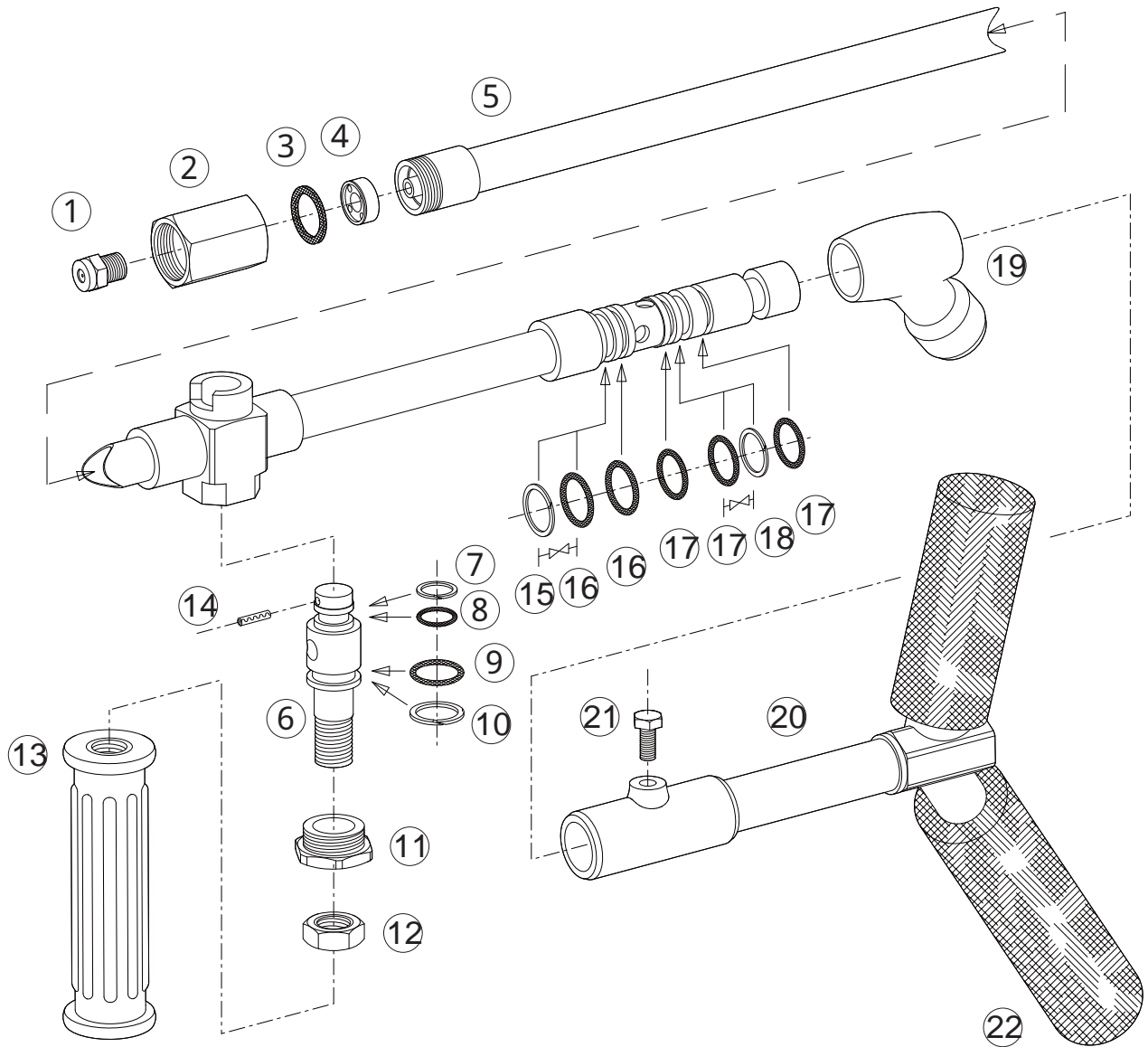


1109400 ニュー洗浄ガン HW-70S

No.	コード番号	部品名称	個数	備考	No.	コード番号	部品名称	個数	備考
1・2	1109401	噴口	1	穴径… 3.0 Oリング付	9	3100700	Oリング	1	P - 10 A
2	3100300	Oリング	1	P - 7	10	3101010	Oリング	1	P - 15
3・4	1109402	噴口本体 (完)	1	パッキン付	11	1117708	バックアップリング	1	P - 15 用
4	1117303	パッキン	1	21.5x16.3x1.5	12	1117706	切替ストッパーピン	1	3x16
5	1117704	拡散用中子	1		13	1117710	切替本体グランド	1	
6・16	1109405	本体パイプ (完)	1	肩当グリップ付	14	1117309	グリップ固定ナット	1	
7-11	1117709	水路切替軸 (完)	1	Oリング、バックアップリング付	15	1117310	中間グリップ (完)	1	パイプ付
8	1117707	バックアップリング	1	P - 10 A 用	16	1109413	肩当用グリップ	1	

ニュー洗浄ガンHR-150SR

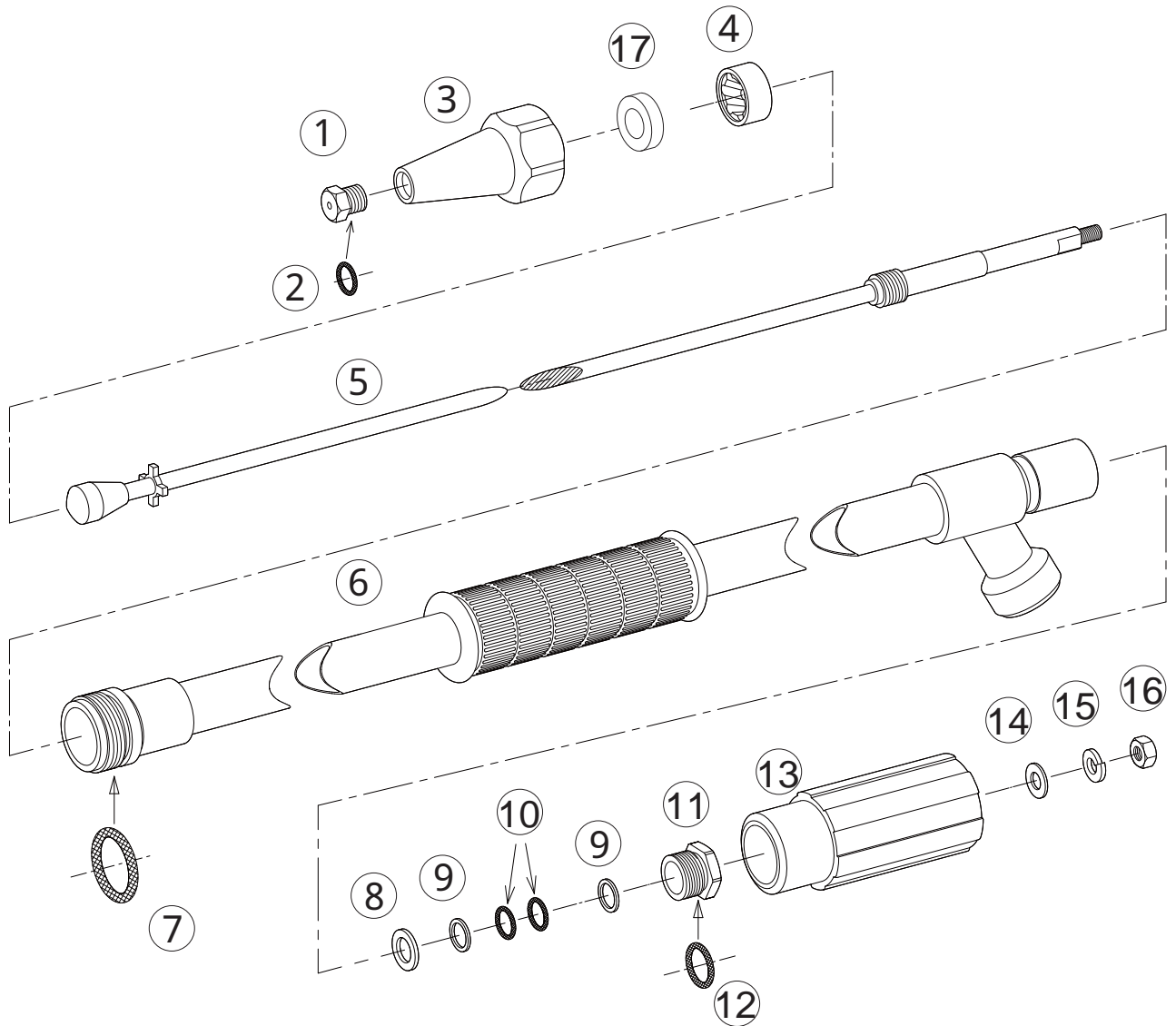
1109500



No.	コード番号	部品名称	個数	備考	No.	コード番号	部品名称	個数	備考
1	1260200	噴口	1	M C P 1 1 1	12	1117309	グリップ固定ナット	1	
2	1117302	噴頭	1		13	1117310	中間グリップ (完)	1	パイプ付
3	1117303	パッキン	1	21.5x16.3x1.5	14	1117706	切替ストッパーピン	1	3x16
4	1117704	拡散用中子	1		15	1117708	バックアップリング	1	P - 1 5 用
5・15 - 18	1109505	本体パイプ (完)	1	Oリング、バックアップリング付	16	3101010	Oリング	2	P - 1 5
6	1117709	水路切替軸 (完)	1	Oリング、バックアップリング付	17	3101000	Oリング	3	P - 1 4
7	1117707	バックアップリング	1	P - 1 0 A 用	18	1109513	バックアップリング	1	P - 1 4 用
8	3100700	Oリング	1	P - 1 0 A	19	1109514	水入口金具	1	
9	3101010	Oリング	1	P - 1 5	20・22	1109516	肩当用金具 (完)	1	グリップ付
10	1117708	バックアップリング	1	P - 1 5 用	21	1109515	肩当用金具取付ボルト	1	M 6 x 1 2
11	1117710	切替本体グランド	1		22	1109413	肩当用グリップ	1	

高圧洗浄ノズル SH-20

1109700



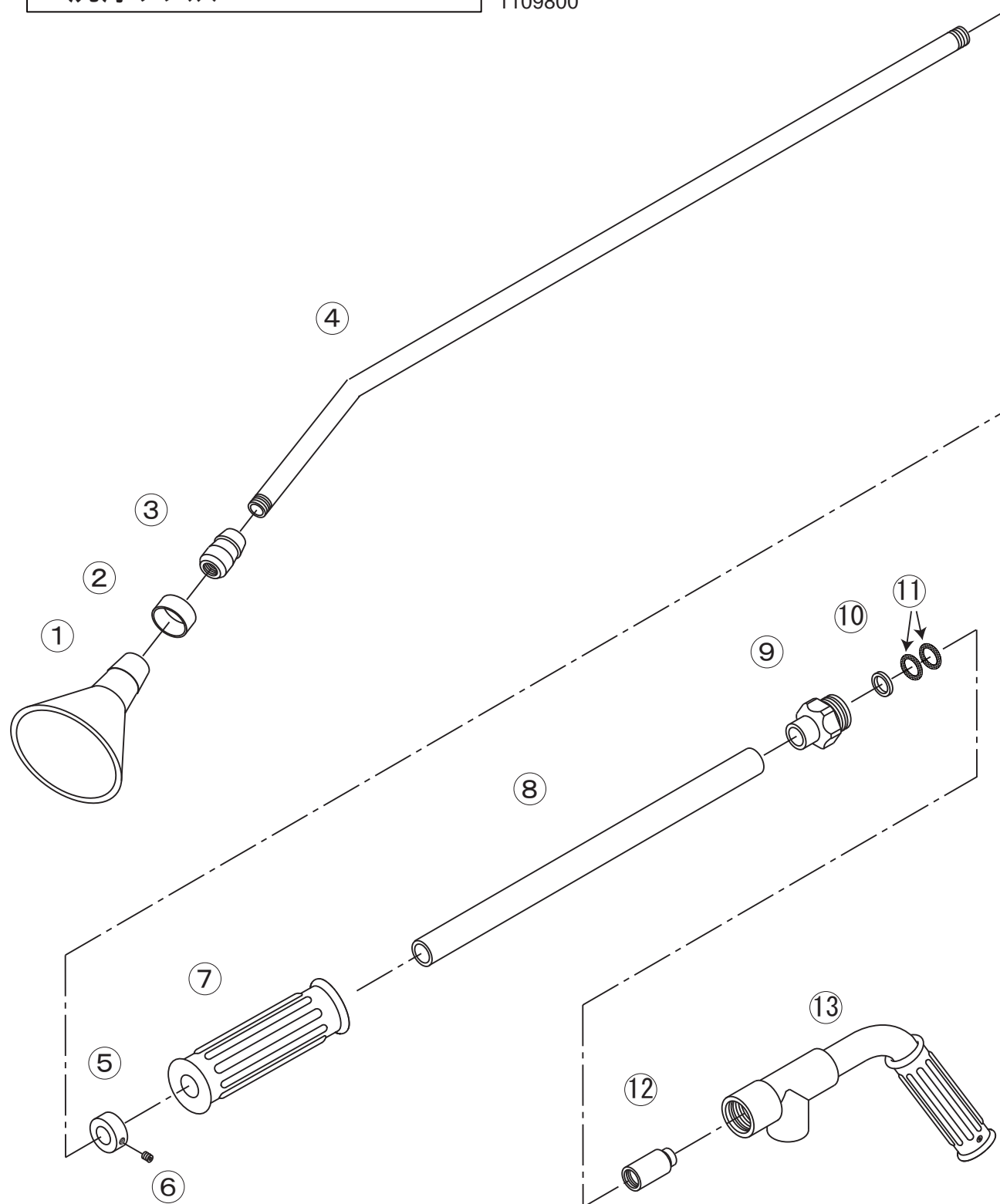
No.	コード番号	部品名称	個数	備考
1・2	1109701	噴口	1	穴径…φ2.5 Oリング付
2	3100300	Oリング	1	P - 7
3・17	1109702	噴頭 (完)	1	バルブシート付
4	1109704	拡散用中子	1	
5	1109708	中芯	1	
6・7	1109705	本体パイプ (完)	1	中間握り、Oリング付
7	3101300	Oリング	1	P - 2 1
8	1109706	Oリング下部座金	1	

No.	コード番号	部品名称	個数	備考
9	1109713	ポリパッキン	2	12x9.2x1
10	3100500	Oリング	2	P - 9
11・12	1109707	グランド (完)	1	Oリング付
12	3101000	Oリング	1	P - 1 4
13	1109709	調節用グリッパ	1	
14	1109710	M 6 丸ワッシャー	1	
15	1109711	M 6 Sワッシャー	1	
16	1109712	M 6 ナット (SUS)	1	
17	*****	バルブシート	1	

印は、部品での販売は行っておりません。

洗浄ノズル L T-1

1109800



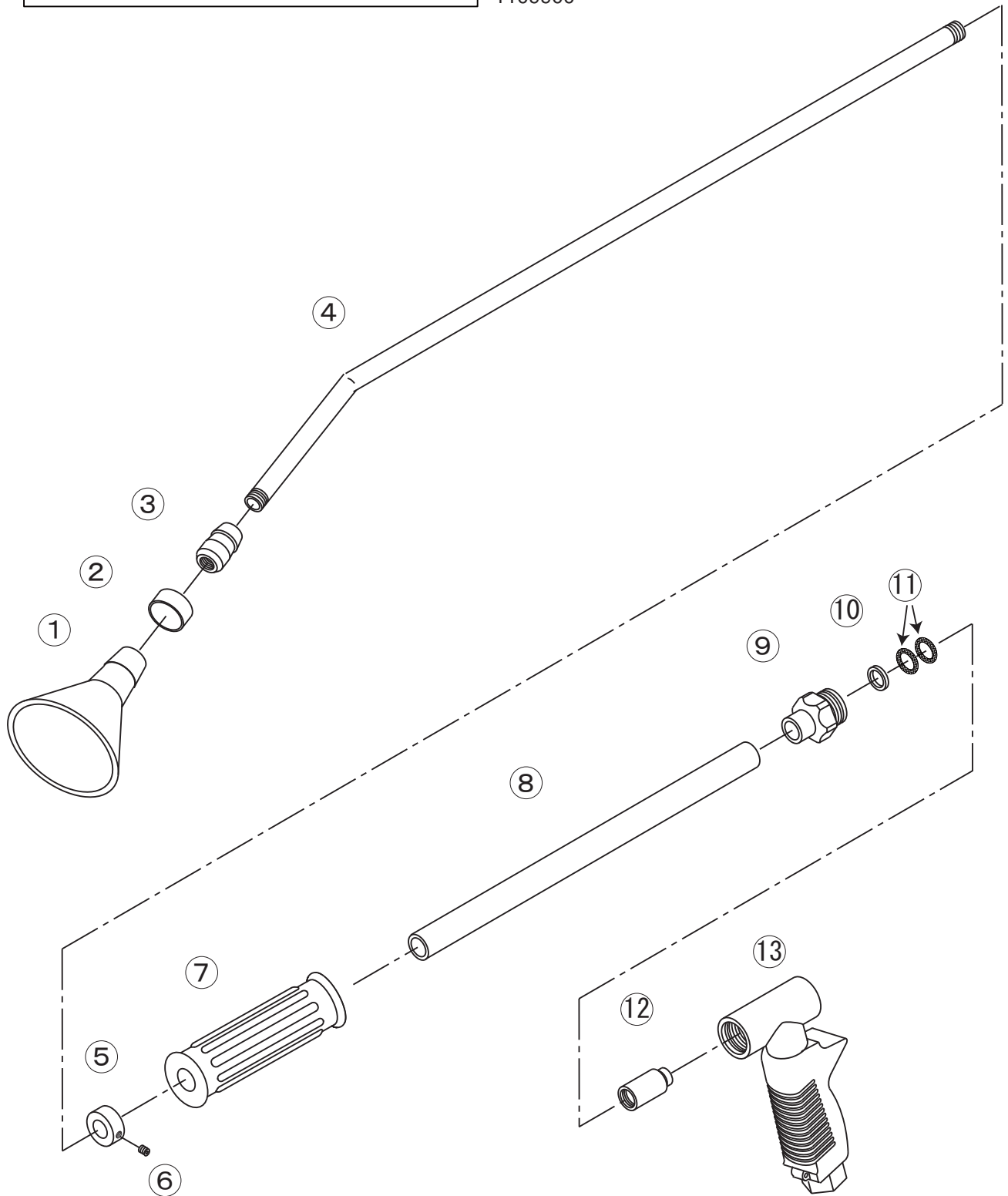
1109800 洗浄ノズル L T-1

No.	コード番号	部品名称	個数	備考	No.	コード番号	部品名称	個数	備考
1	1109801	フード	1		8	*****	保護パイプ	1	
2	1102704	フード止めリング	1		9	*****	パイプ取付用グラント	1	
3	*****	チップ取付金具	1		10	2417905	バックアップリング	1	P14
4	*****	メインパイプ	1		11	3101000	Oリング	2	P14
5	*****	グリップ用固定金具	1		12	*****	パイプ元金具	1	
6	1109802	六角穴付止めねじ	1	M4x5	13	1109803	水入口本体	1	
7	*****	中間グリップ	1		3~12	1109804	パイプ一式	1	

印は、部品での販売は行っておりません。

洗浄ノズル L L-2

1109900



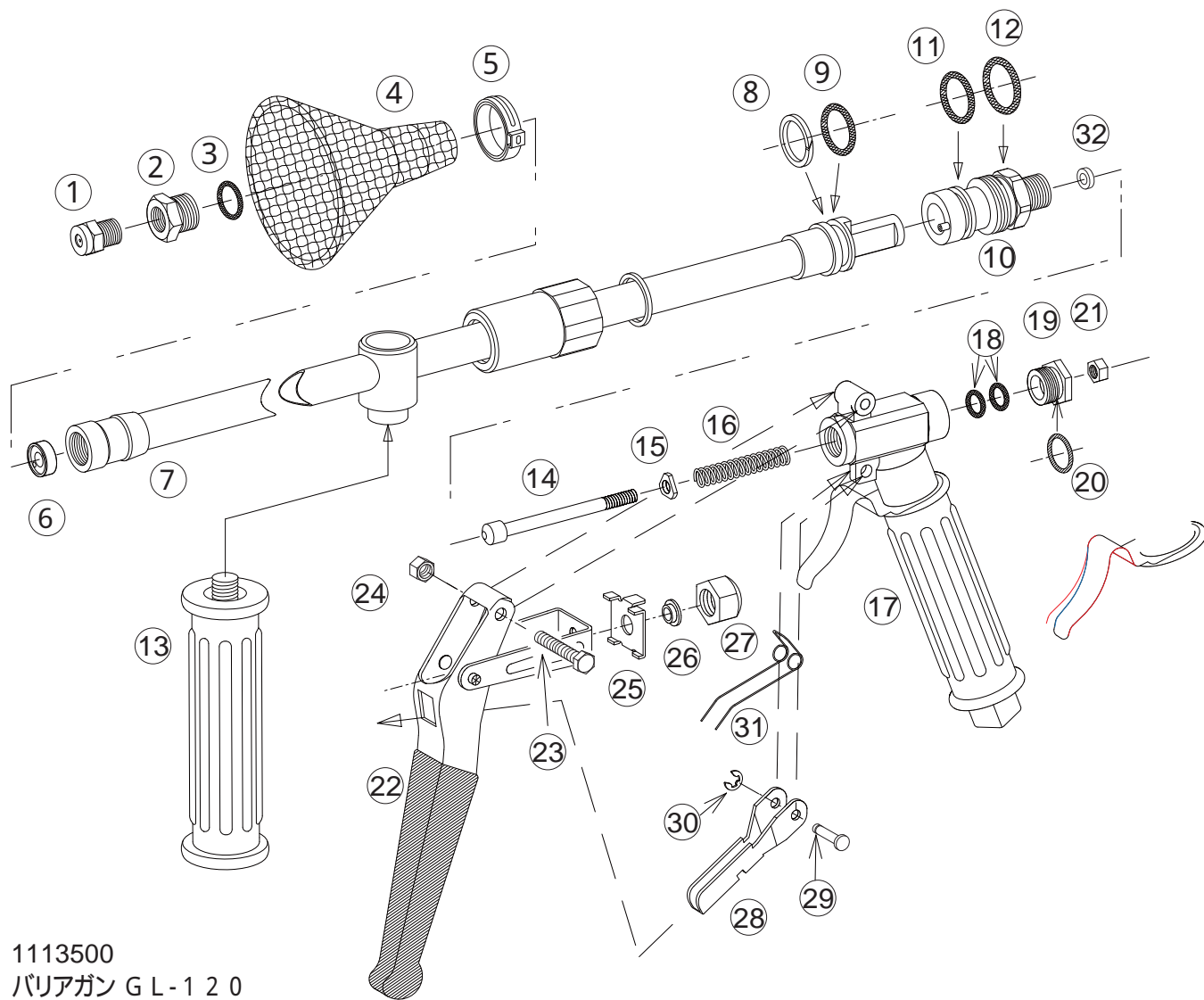
1109900 洗浄ノズル L L-2

No.	コード番号	部品名称	個数	備考	No.	コード番号	部品名称	個数	備考
1	1109801	フード	1		8	*****	保護パイプ	1	
2	1102704	フード止めリング	1		9	*****	パイプ取付用グラント	1	
3	*****	チップ取付金具	1		10	2417905	バックアップリング	1	P14
4	*****	メインパイプ	1		11	3101000	Oリング	2	P14
5	*****	グリップ用固定金具	1		12	*****	パイプ元金具	1	
6	1109802	六角穴付止めねじ	1	M4x5	13	1109902	水入口本体	1	
7	*****	中間グリップ	1		3~12	1109804	パイプ一式	1	

印は、部品での販売は行っておりません。

バリアガン GL-120

1113500



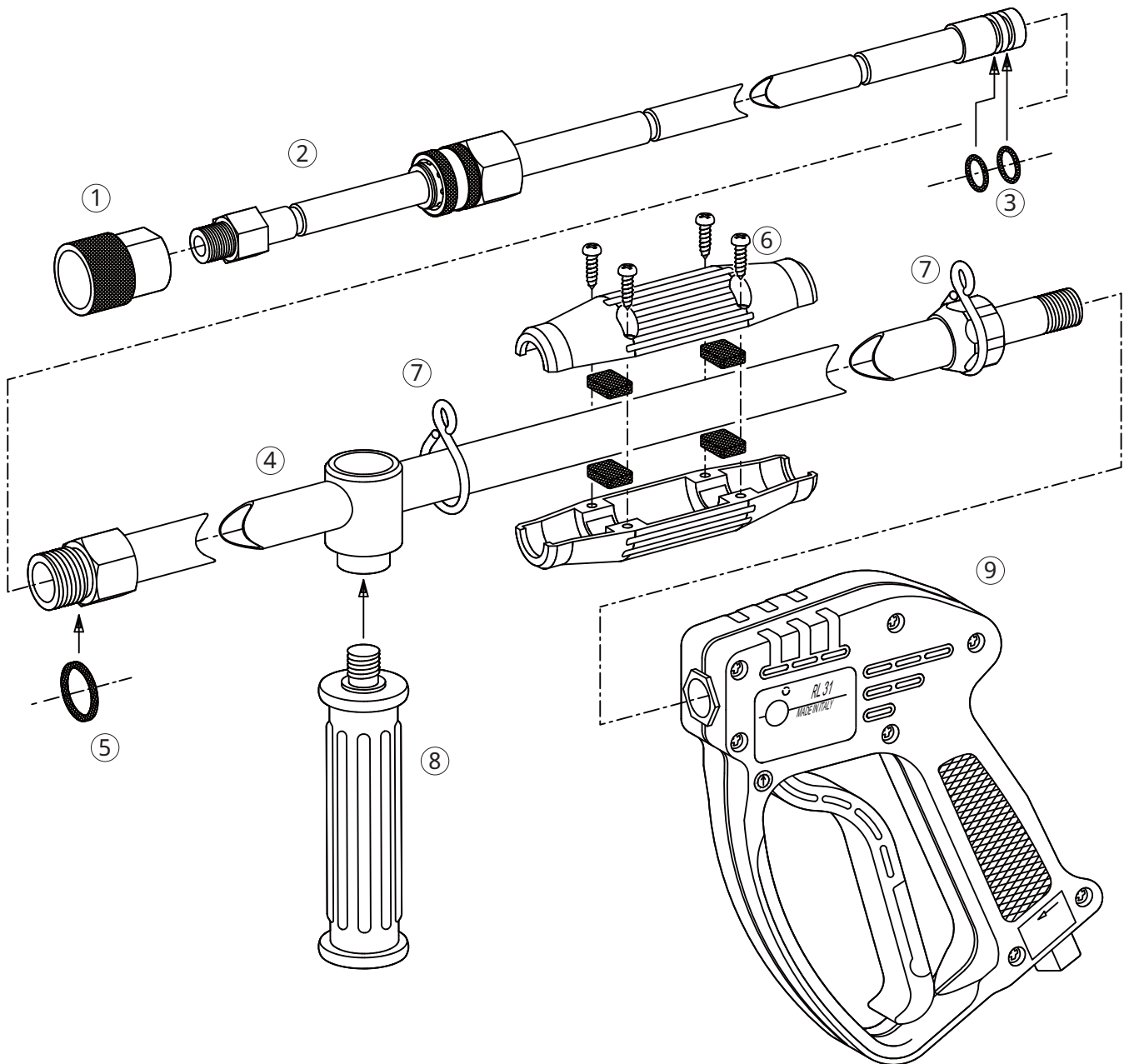
1113500
バリアガン GL-120

No.	コード番号	部品名称	個数	備考	No.	コード番号	部品名称	個数	備考
1	1113505	噴口	1	MCP68B	16	1117424	スプリング	1	
2・3	1117504	噴口取付金具(完)	1	Oリング付	17	1117312	胴本体(完)	1	握り付
3	1117505	Oリング	1	S-12.5	18	3100201	Oリング	2	P-590°
4	1117501	ゴムフード	1		19・20	1117216	グランド(完)	1	Oリング付
5	1117502	ワックランブバンド	1	226-7R	20	3100800	Oリング	1	P-11
6	1117506	拡散用中子	1		21	1117218	ニードル調節ナット	1	M5
7~9	1117507	本体パイプ(完)	1	カバー、パッキン、金具 バックアップリング Oリング付	22	1117217	レバー	1	
8	1117508	バックアップリング	1	P-16用	23	1117213	レバー取付用ボルト	1	
9	3101100	Oリング	1	P-16	24	1130321	M5Uナット	1	
10-12・32	1113503	切替軸本体金具(完)	1	Oリング、シート、ピン付	25	1117221	戻り止め金具	1	
11	3101100	Oリング	1	P-16	26	1117219	アームリング	1	
12	3101200	Oリング	1	P-18	27	1117220	ニードル軸調節用袋ナット	1	
13	1117509	中間グリップ(完)	1	パイプ付	28	1117223	オートロック爪	1	
14	1117210	ニードル軸	1		29	1117224	キックパネ用止めピン	1	
15	1117211	振れ止め	1		30	1117225	Eリング	1	3.2
					31	1117226	キックパネ	1	
					32	*****	バルブシート	1	

印は、部品での販売は行っておりません。

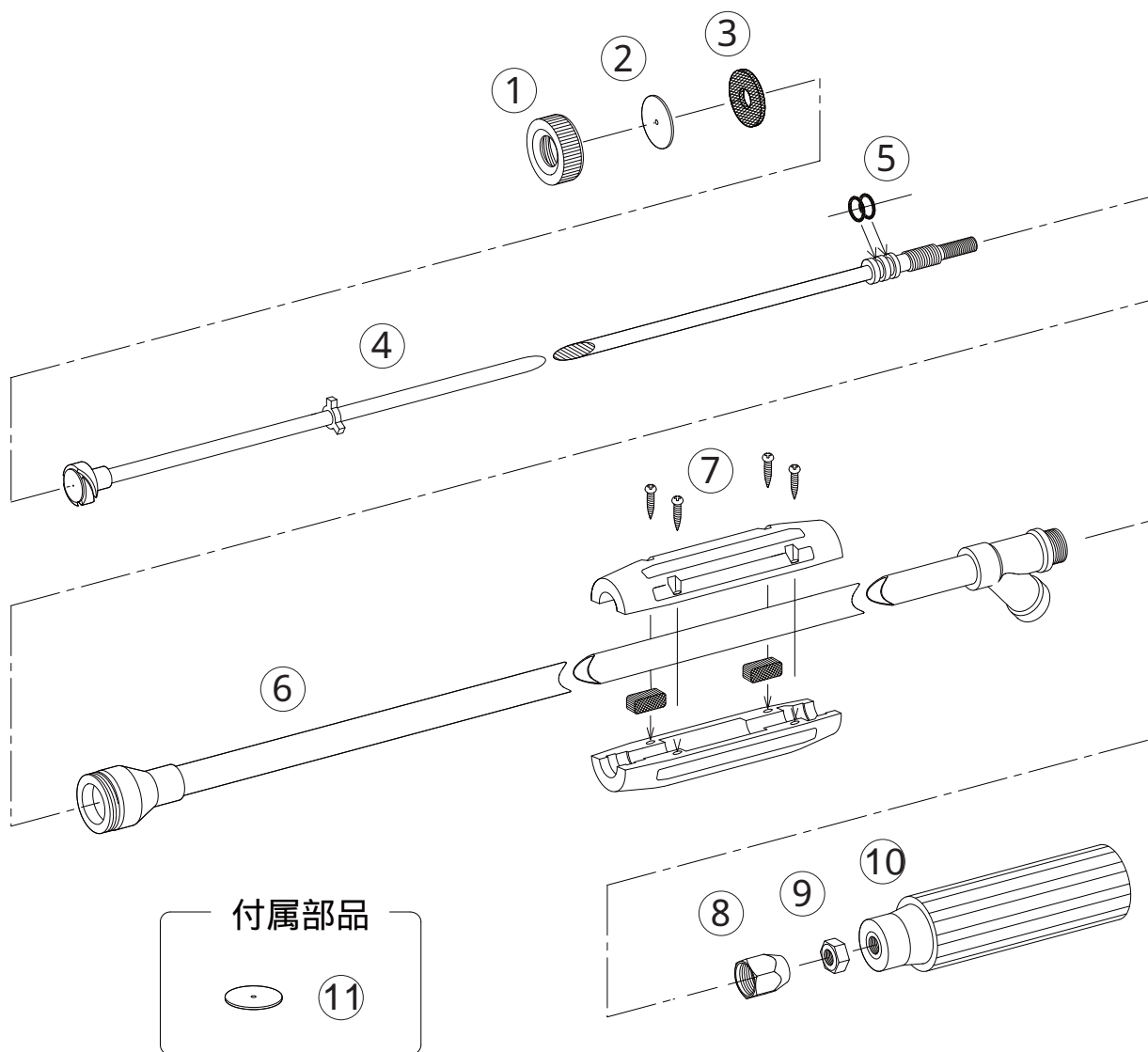
スライド洗浄ノズル P A 型

1113600



No.	コード番号	部品名称	個数	備考
1	1104702	フード	1	
2・3	1113604	スライドパイプ完備品	1	
3	1113602	Oリング	1	P-11 90°
4 ~ 7	1113608	本体パイプ完備品	1	
5	3101000	Oリング	1	P-14
6	1113605	中間握り	1	(18x18 黒) ゴム板、ビス付
7	1113606	S環	2	
8	1113610	スライドグリップ(完)	1	グリップ、パイプ付
9	1113612	ガン本体(完)	1	

ジェット一発



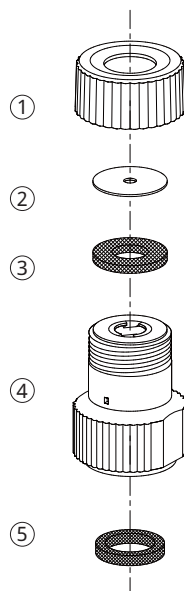
No.	コード番号	部品名称	個数	備考
1	1101001	キャップ	1	
2	1101002	噴板	1	穴径... 2.0
3	1104003	噴板用パッキン	1	
4	1114002	中芯	1	Oリング付
5	3100400	Oリング	2	P - 8
6	1114017	本体パイプ	1	
7	1114003	握り	1	(1/2 黒) ゴム板、ビス付

No.	コード番号	部品名称	個数	備考
8	1100907	グラウンド	1	
9	1114910	M 8 ナット	1	
10	1114004	手元握り	1	(M 8 黒)
11	1101301	噴板	1	穴径... 1.8

NAGATA PARTS LIST

アワノズルA - 1(ブーム用)

1114700



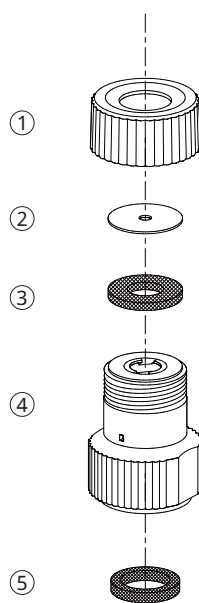
1114700 アワノズルA - 1(ブーム用)

No.	コード番号	部品名称	個数	備考	No.	コード番号	部品名称	個数	備考
1	1114702	キャップ	1	(樹脂)(黒)	4	1114704	本体(完)	1	(樹脂)(黒)中子、噴板付
2	1114701	噴板	1	穴径・・・2.0	5	1114705	パッキン	1	PVC 12.8x9x1.5
3	1114703	パッキン	1	NBR 13.5x7x1.5					

NAGATA PARTS LIST

アワノズルA - 2(ブーム用)

1114800

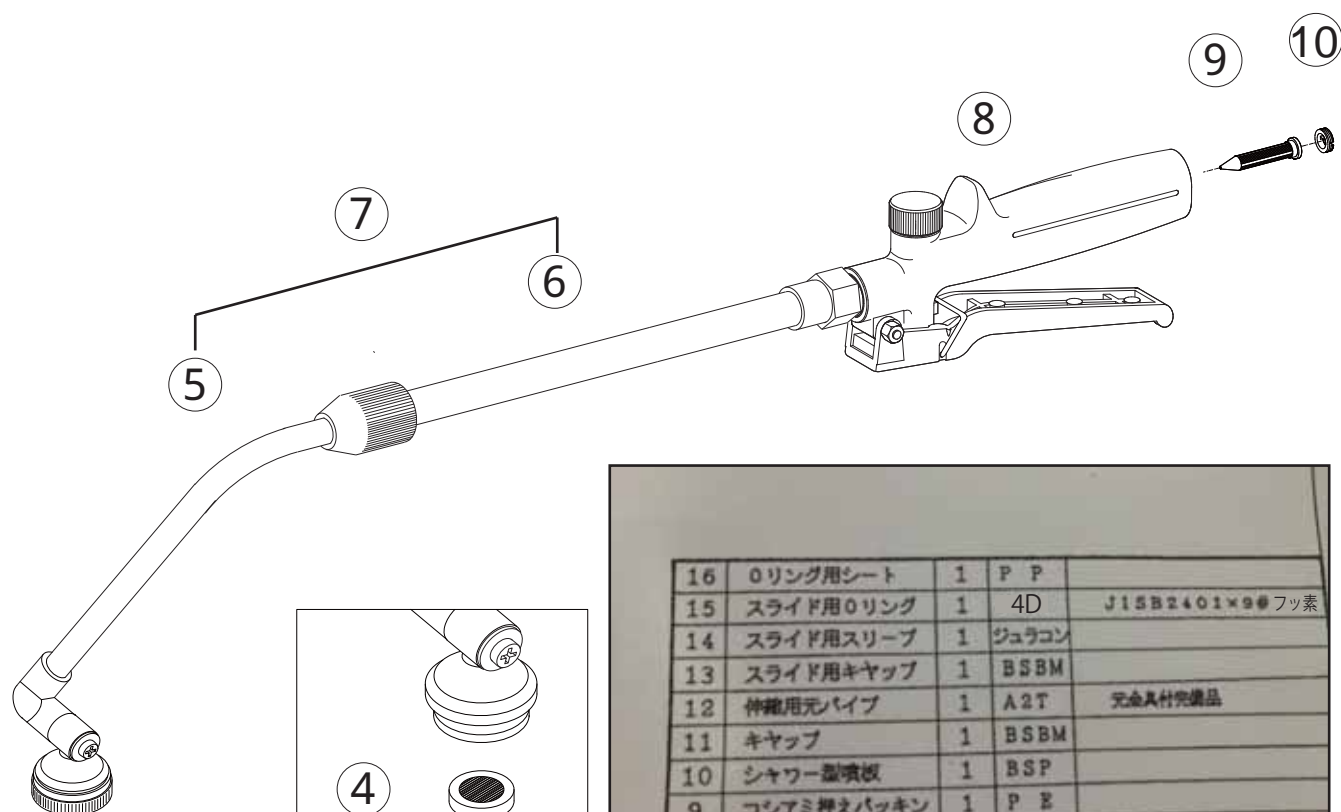


1114800 アワノズルA - 2(ブーム用)

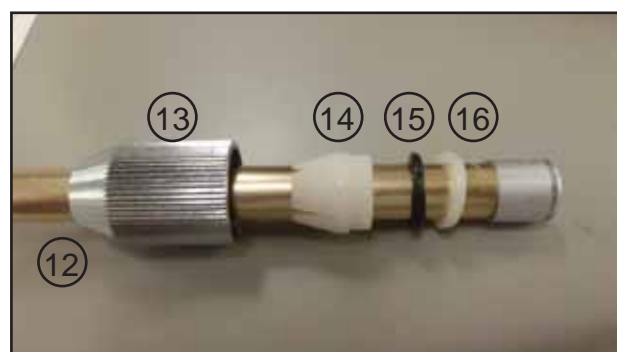
No.	コード番号	部品名称	個数		備考	No.	コード番号	部品名称	個数		備考
1	1114802	キャップ	1		(樹脂)(橙)	4	1114803	本体(完)	1		(樹脂)(橙)中子、噴板付
2	1114801	噴板	1		穴径・・・2.4	5	1114705	パッキン	1	PVC	12.8x9x1.5
3	1114703	パッキン	1	NBR	13.5x7x1.5						

コンタクト専用スライドノズル

1115500



16	Oリング用シート	1	P P	
15	スライド用Oリング	1	4D	J15B2401×9Φフッ素
14	スライド用スリーブ	1	ジュラコン	
13	スライド用キャップ	1	BSBM	
12	伸縮用元パイプ	1	A2T	完全具付完成品
11	キャップ	1	BSBM	
10	シャワー型噴板	1	BSP	
9	コシアミ押えパッキン	1	P E	
8	ゴム付コシアミ	1	SUS	

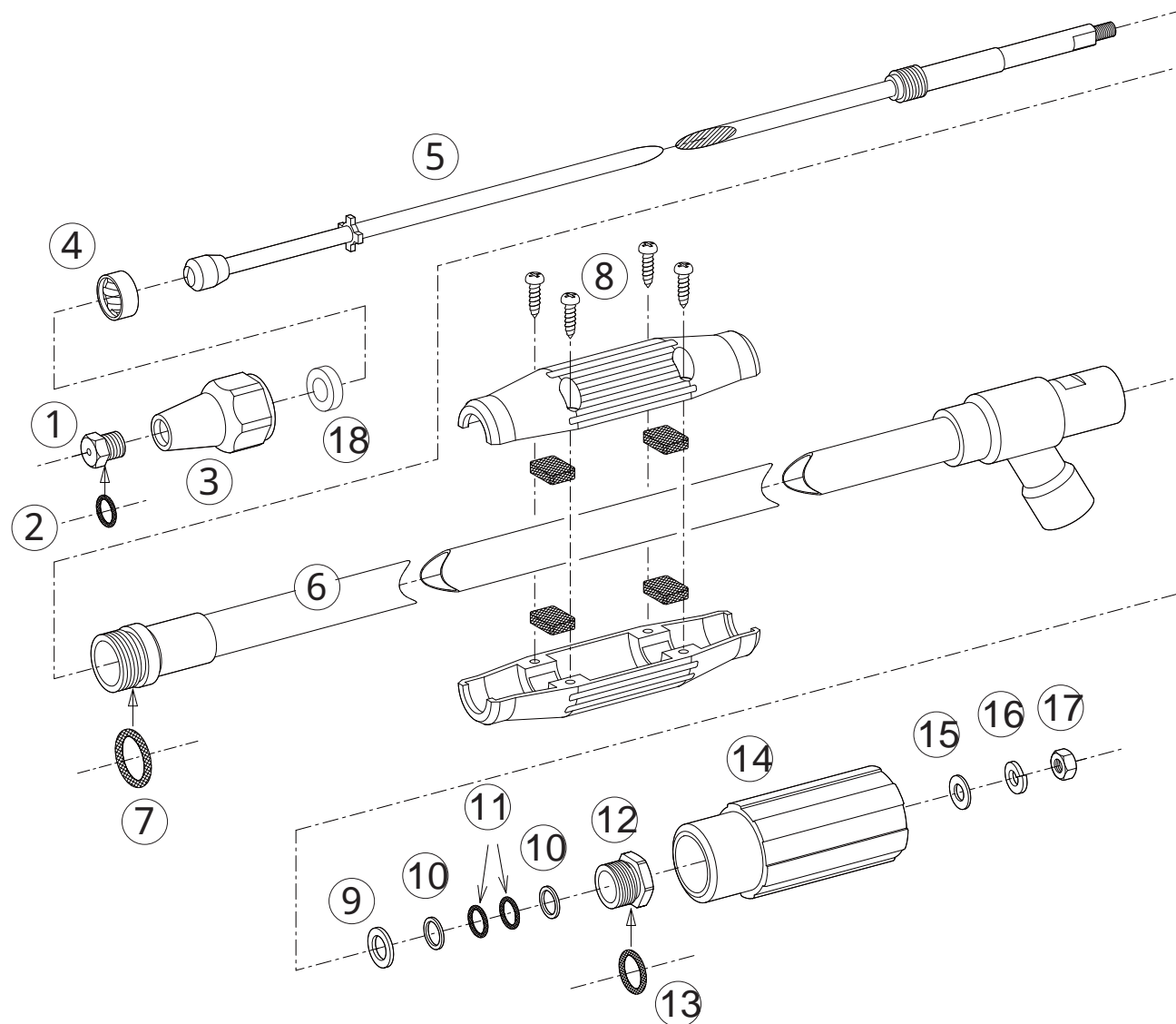


1115500 コンタクト専用スライドノズル

No.	コード番号	部品名称	個数	備考	No.	コード番号	部品名称	個数	備考
1	1108903	キャップ	1		6	1115503	元パイプ	1	
2	1108901	噴板	1		7	1115504	スライドパイプ(完)	1	
3	1108902	噴板押え	1		8	1115505	コック本体(完)	1	
4	1115501	噴口部フィルター	1		9	1115506	コック元ストレーナー	1	
5	1115502	先パイプ	1		10	1115507	ストレーナー押しねじ	1	

高圧洗浄ノズルSH-10

1117100



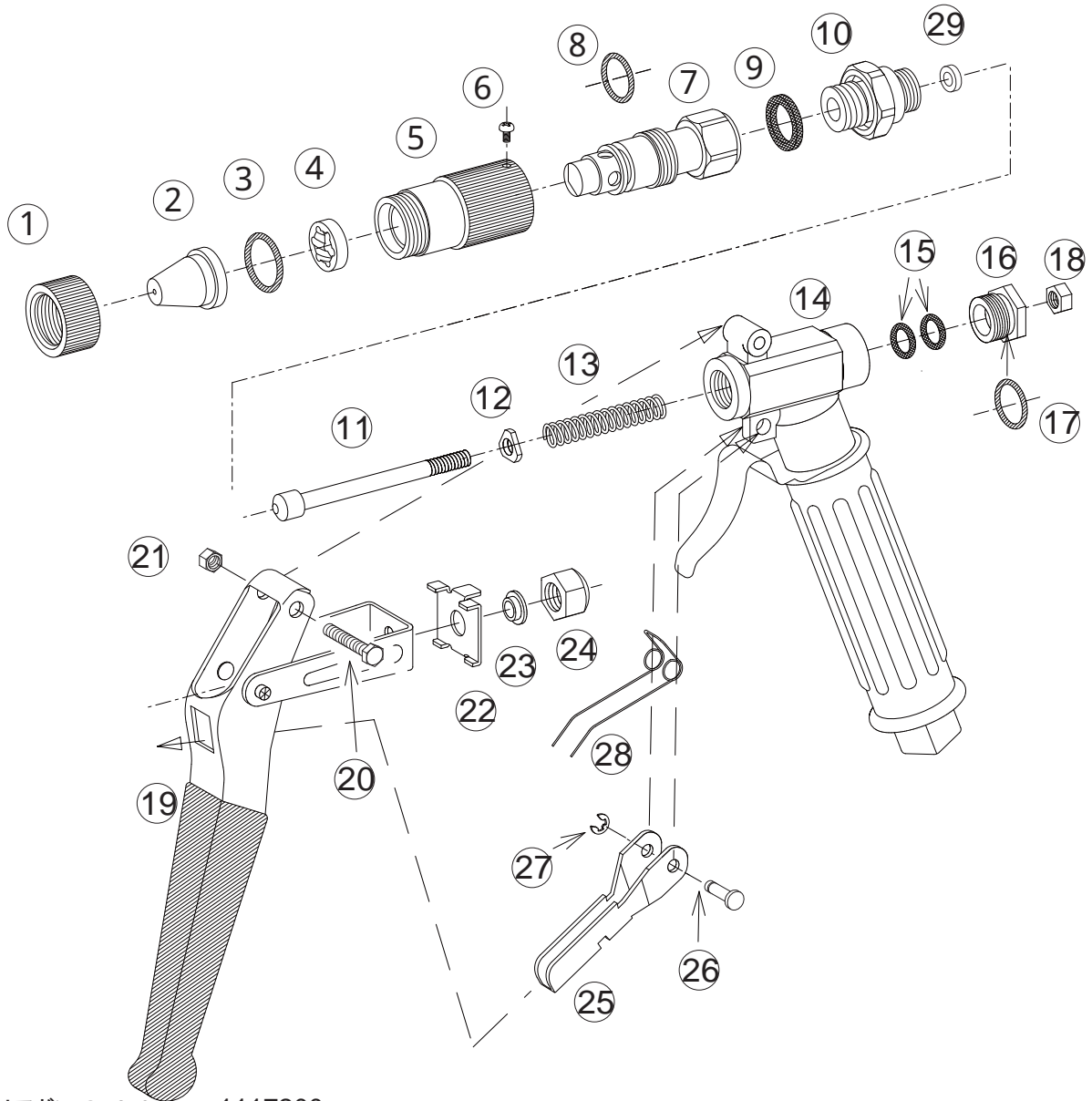
1117100 高圧洗浄ノズルSH-10

No.	コード番号	部品名称	個数	備考	No.	コード番号	部品名称	個数	備考
1・2	1117301	噴口	1	穴径… 2.0 Oリング付	10	1109713	ポリパッキン	2	12x9.2x1
2	3100300	Oリング	1	P - 7	11	3100500	Oリング	2	P - 9
3・18	1117102	噴口本体(完)	1	バルブシート付	12・13	1109707	グラッド(完)	1	Oリング付
4	1117104	拡散用中子	1		13	3101000	Oリング	1	P - 14
5	1117109	中芯	1		14	1109709	調節用グリッ	1	
6・7	1117105	本体パイプ(完)	1	Oリング付	15	1109710	M6丸ワッシャー	1	
7	3101200	Oリング	1	P - 18	16	1109711	M6Sワッシャー	1	
8	1117110	中間握り	1	(16x16黒)ゴム板、ビス付	17	1109712	M6ナット(SUS)	1	
9	1109706	Oリング下部座金	1		18	*****	バルブシート	1	

印は、部品での販売は行っておりません。

バリアガン G-80

1117200



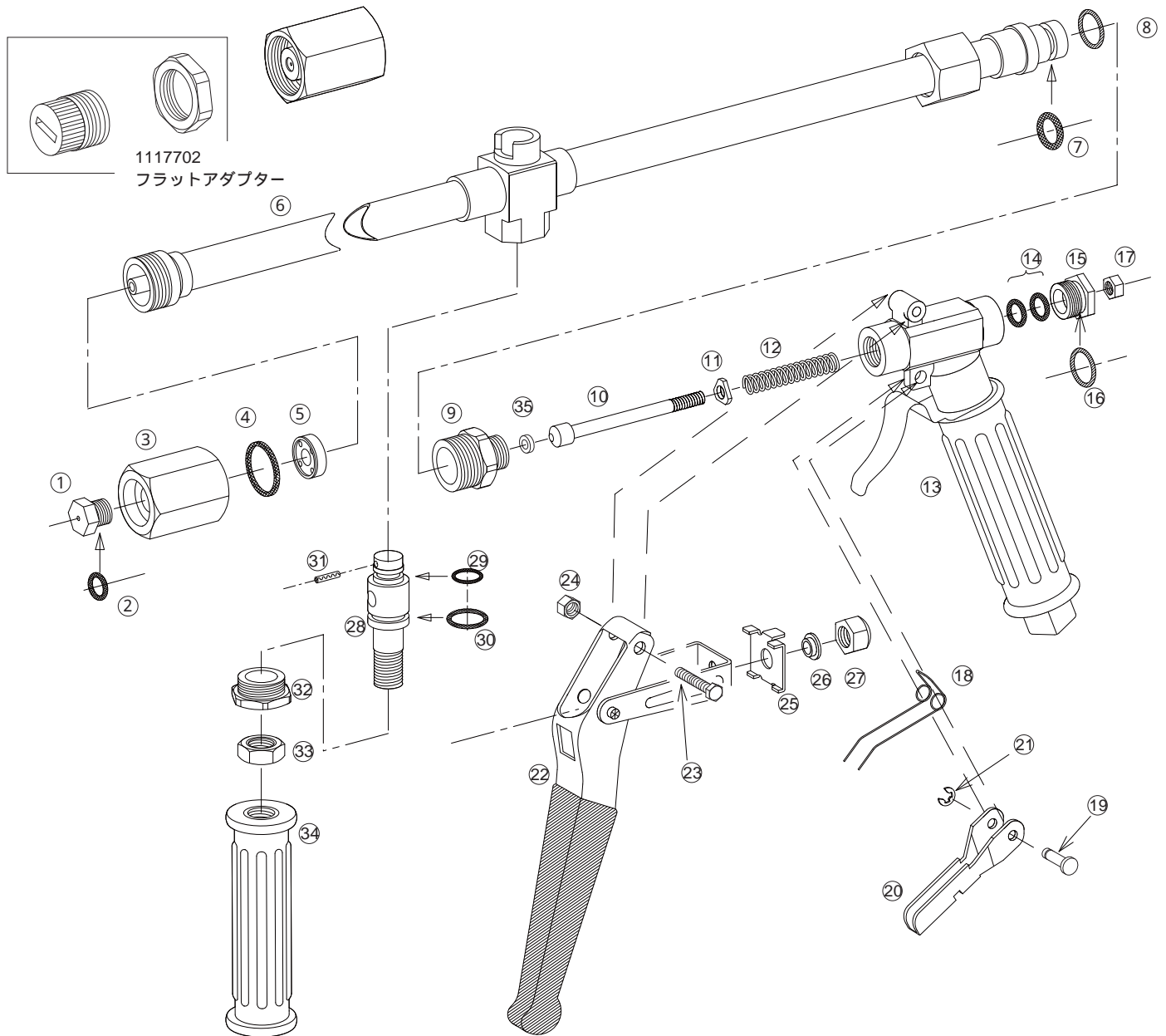
バリアガン G-80 1117200

No.	コード番号	部品名称	個数	備考	No.	コード番号	部品名称	個数	備考
1	1117202	キャップ	1		16・17	1117216	グランド(完)	1	Oリング付
2	1117201	噴口	1	穴径... 1.5	17	3100800	Oリング	1	P - 1 1
3	3101000	Oリング	1	P - 1 4	18	1117218	ニードル調節ナット	1	M 5
4	1117203	拡散用中子	1		19	1117217	レバー	1	
5	1117204	噴口本体	1		20	1117213	レバー取付用ボルト	1	
6	1117205	ビス	1	M 3 x 4	21	1130321	M 5 Uナット	1	
7・8	1117206	自在軸(完)	1	Oリング付	22	1117221	戻り止め金具	1	
8	3100800	Oリング	1	P - 1 1	23	1117219	アームリング	1	
9	1117207	パッキン	1	16x12x2	24	1117220	ニードル軸調節用袋ナット	1	
9・10・29	1117208	バルブ用ニップル(完)	1	パッキン付、シート付	25	1117223	オートロック爪	1	
11	1117210	ニードル軸	1		26	1117224	キックパネ止めピン	1	
12	1117211	振れ止め	1		27	1117225	Eリング	1	3.2
13	1117212	スプリング	1		28	1117226	キックパネ	1	
14	1117215	胴本体(完)	1	握り付	25 - 28	1117222	オートロック爪(完)	1	
15	3100201	Oリング	2	P - 5 9 0 °	29	*****	バルブシート	1	

印は、部品での販売は行っておりません。

ローターバリアノズル R V-8 0

1117300



ローターバリアノズル R V-8 0 1117300

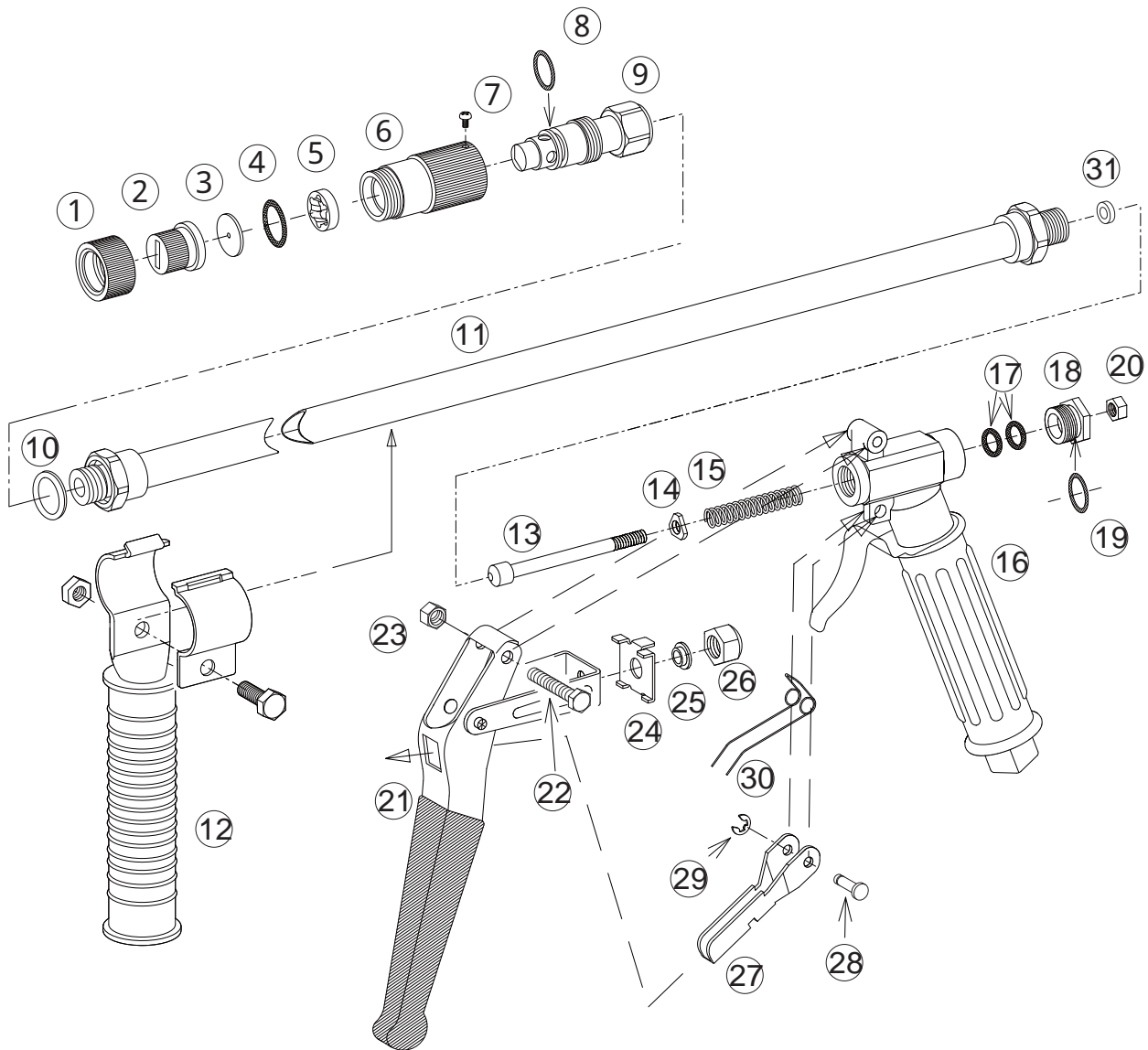
No.	コード番号	部品名称	個数	備考
1-2	1117301	噴口	1	穴径… 2.0 Oリング付
2	3100300	Oリング	1	P - 7
3	1117302	噴頭	1	パッキン付
4	1117303	パッキン	1	21.5x16.3x1.5
5	1117304	拡散用中子	1	
6 ~ 8	1117305	本体パイプ (完)	1	Oリング付
7	3100701	Oリング	1	P - 10 A 90°
8	3100900	Oリング	1	P - 12
9-35	1117311	バルブ用ニップル (完)	1	シート付
10	1117210	ニードル軸	1	
11	1117211	振れ止め	1	
12	1117424	スプリング	1	
13	1117312	胴本体 (完)	1	握り付
14	3100201	Oリング	2	P - 5 90°
15-16	1117216	グランド (完)	1	Oリング付
16	3100800	Oリング	1	P - 11
17	1117218	ニードル調節ナット	1	M5

No.	コード番号	部品名称	個数	備考
18	1117226	キックバネ	1	
19	1117224	キックバネ止めピン	1	
20	1117223	オートロック爪	1	
21	1117225	Eリング	1	3.2
22	1117217	レバー	1	
23	1117213	レバー取付用ボルト	1	
24	1130321	M5 Uナット	1	
25	1117221	戻り止め金具	1	
26	1117219	アームリング	1	
27	1117220	ニードル軸調節用袋ナット	1	
28-30	1117307	水路切替軸 (完)	1	Oリング付
29	3100501	Oリング	1	P - 9 90°
30	3100901	Oリング	1	P - 12 90°
31	1117306	切替ストッパーピン	1	M2.5x12
32	1117308	切替本体グランド	1	
33	1117309	グリップ固定ナット	1	
34	1117310	中間グリップ (完)	1	パイプ付
35	*****	バルブシート	1	

印は、部品での販売は行っておりません。

洗浄ライフル KF-750

1117400



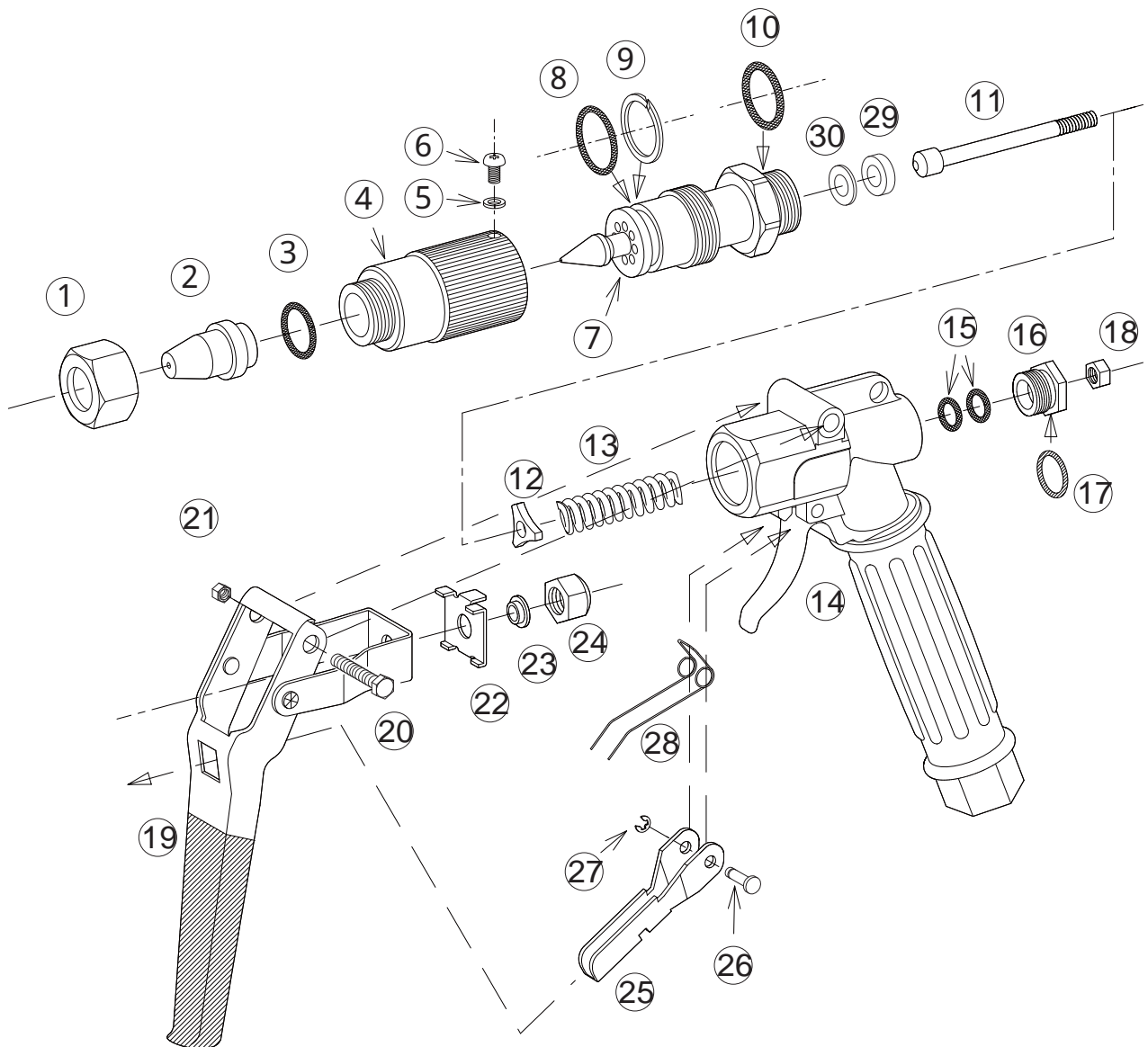
洗浄ライフル KF-750 1117400

No.	コード番号	部品名称	個数	備考	No.	コード番号	部品名称	個数	備考
1	1117202	キャップ	1		17	3100201	Oリング	2	P - 5 9 0 °
2	1117403	噴口	1		18・19	1117216	グランド (完)	1	Oリング付
3	1117401	噴板	1	穴径... 1.5	19	3100800	Oリング	1	P - 1 1
4	3101000	Oリング	1	P - 1 4	20	1117218	ニードル調節ナット	1	M 5
5	1117203	拡散用中子	1		21	1117217	レバー	1	
6	1117204	噴口本体	1		22	1117213	レバー取付用ボルト	1	
7	1117205	ビス	1	M 3 x 4	23	1130321	M 5 Uナット	1	
8	3100800	Oリング	1	P - 1 1	24	1117221	戻り止め金具	1	
8・9	1117206	自在軸 (完)	1	Oリング付	25	1117219	アームリング	1	
10	1117207	パッキン	1	16x12x2	26	1117220	ニードル軸調節用袋ナット	1	
10・11・31	1117408	本体パイプ (完)	1	パッキン、シート付	27	1117223	オートロック爪	1	
12	1102805	中間グリップ式	1	ボルト、ナット付	28	1117224	キックパネ止めピン	1	
13	1117410	ニードル軸	1		29	1117225	Eリング	1	3.2
14	1117211	振れ止め	1		30	1117226	キックパネ	1	
15	1117424	スプリング	1		27 ~ 30	1117222	オートロック爪 (完)	1	
16	1117215	胴本体 (完)	1	握り付	31	*****	バルブシート	1	

印は、部品での販売は行っておりません。

バリアガン G-150

1117600



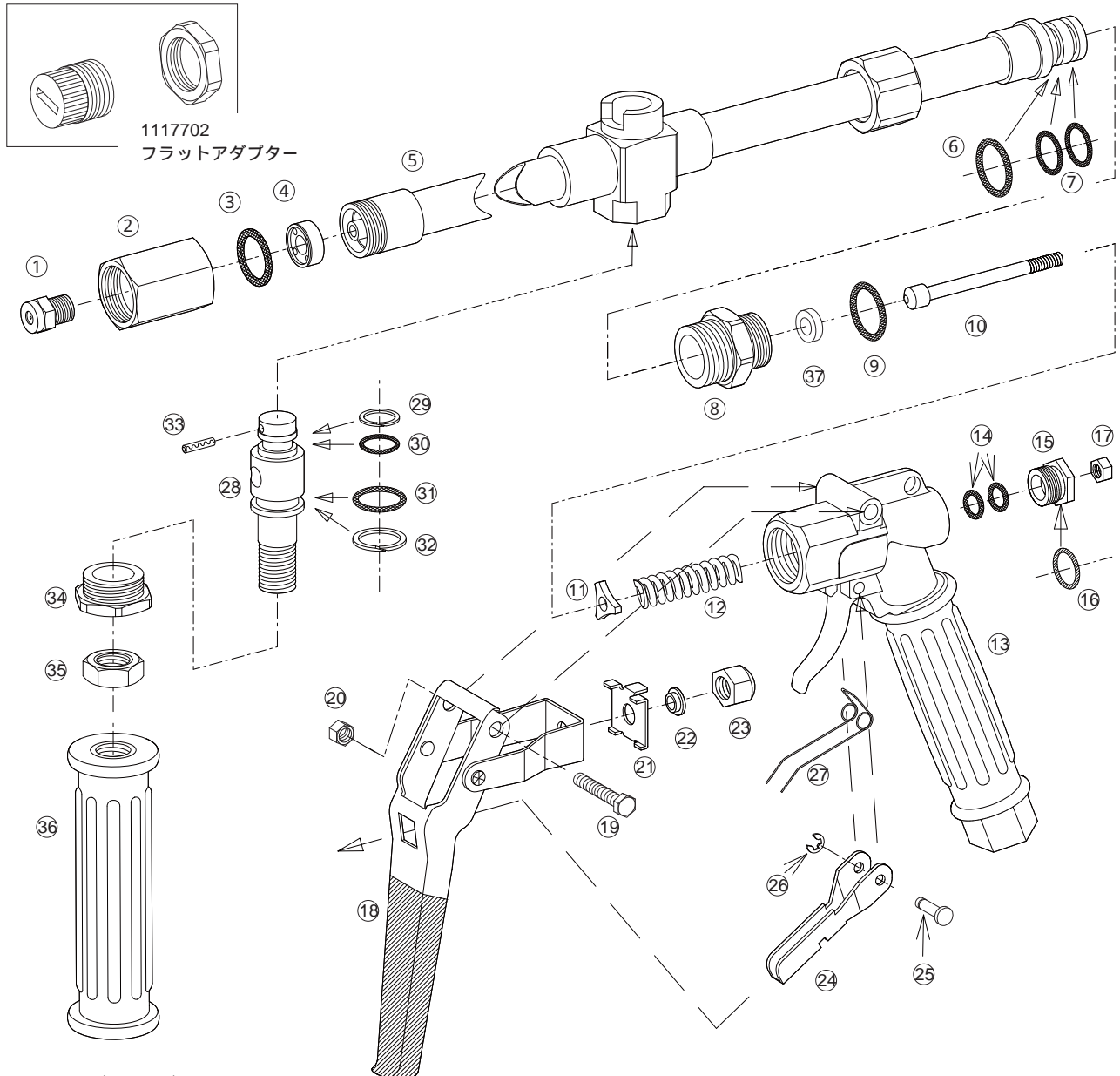
バリアガン G-150 1117600

No.	コード番号	部品名称	個数	備考	No.	コード番号	部品名称	個数	備考
1	1117602	キャップ	1		17	3100800	Oリング	1	P - 1 1
2	1117601	噴口	1	穴径... 1.8	18	1117218	ニードル調節ナット	1	M 5
3	3100900	Oリング	1	P - 1 2	19	1117617	レバー	1	
4	1117603	自在本体金具	1		20	1117613	レバー取付用ボルト	1	
5	1117625	M 4 S ワッシャー	1		21	1127108	M 6 U ナット	1	
6	1117604	ビス	1	M 4 x 6	22	1117221	戻り止め金具	1	
7 - 10・29・30	1117606	自在軸本体一式	1	Oリング、バックアップリング付	23	1117620	アームリング	1	
7・29・30	1117624	自在軸本体(完)	1	中子・座金・シート付	24	1117220	ニードル軸調節用袋ナット	1	
8	3101200	Oリング	1	P - 1 8	25	1117623	オートロック爪	1	
9	1117605	バックアップリング	1	P - 1 8 用	26	1117224	キックパネ止めピン	1	
10	1117607	Oリング	1	1 5 1 6 - 1 2	27	1117225	Eリング	1	3. 2
11	1117610	ニードル軸	1		28	1117226	キックパネ	1	
12	1117611	振れ止め	1		25 - 28	1117622	オートロック爪(完)	1	
13	1117612	スプリング	1		29	*****	バルブシート	1	
14	1117615	胴本体(完)	1	握り付	30	*****	シート用座金	1	
15	3100201	Oリング	2	P - 5 9 0 °	1 - 10 29, 30	1117649	先端一式	1	
16-17	1117216	グランド(完)	1	Oリング付					

印は、部品での販売は行っておりません。

ローターバリアノズル RV-100

1117700



ローターバリアノズル RV-100 1117700

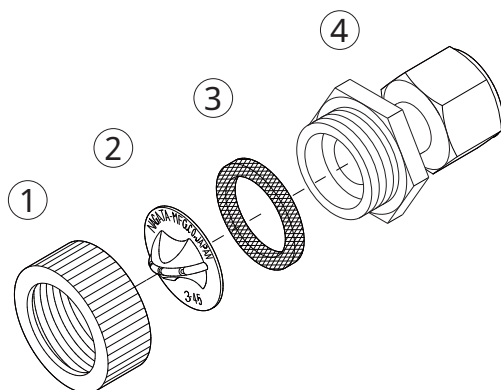
No.	コード番号	部品名称	個数	備考
1	1260200	噴口	1	MCP111
2	1117302	噴頭	1	
3	1117303	パッキン	1	21.5x16.3x1.5
4	1117704	拡散用中子	1	
5-7	1117705	本体パイプ(完)	1	Oリング付
6	3101000	Oリング	1	P-14
7	3100900	Oリング	2	P-12
8-9-37	1117713	バルブ用ニップル(完)	1	シート、Oリング付
9	1117626	Oリング	1	1516-12
10	1117610	ニードル軸	1	
11	1117611	振れ止め	1	
12	1117612	スプリング	1	
13	1117615	胴本体(完)	1	握り付
14	3100201	Oリング	2	P-590°
15-16	1117216	グランド(完)	1	Oリング付
16	3100800	Oリング	1	P-11
17	1117218	ニードル軸調節ナット	1	M5
18	1117617	レバー	1	
19	1117613	レバー取付用ボルト	1	

No.	コード番号	部品名称	個数	備考
20	1127108	M6Uナット	1	
21	1117221	戻り止め金具	1	
22	1117620	アームリング	1	
23	1117220	ニードル軸調節用袋ナット	1	
24	1117623	オートロック爪	1	
25	1117224	キックパネ止めピン	1	
26	1117225	Eリング	1	3.2
27	1117226	キックパネ	1	
28-32	1117709	水路切替軸(完)	1	Oリング、バックアップリング付
29	1117707	バックアップリング	1	P-10A用
30	3100700	Oリング	1	P-10A
31	3101010	Oリング	1	P-15
32	1117708	バックアップリング	1	P-15用
33	1117706	切替ストッパーピン	1	3x16
34	1117710	切替本体グランド	1	
35	1117309	グリップ固定ナット	1	
36	1117310	中間グリップ(完)	1	パイプ付
24-27	1117622	オートロック爪(完)	1	
37	*****	バルブシート	1	

印は、部品での販売は行っておりません。

ワイド1頭口直(ブーム用)

1121100

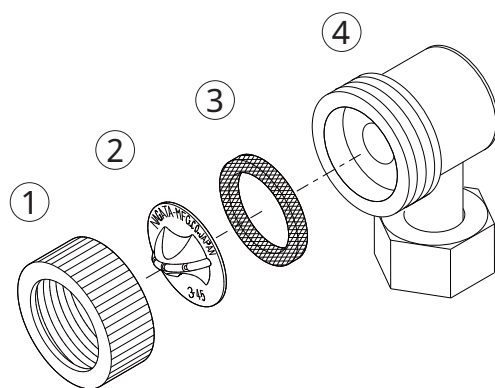


1121100

No.	コード番号	部品名称	個数	備考	No.	コード番号	部品名称	個数	備考
1	1204107	キャップ	1		3	1204106	パッキン	1	NBR 18.3x14x2
2	1204105	ワイド噴板	1	3 - 4 5	4	1121101	本体	1	

ワイド1頭口90°(ブーム用)

1121200

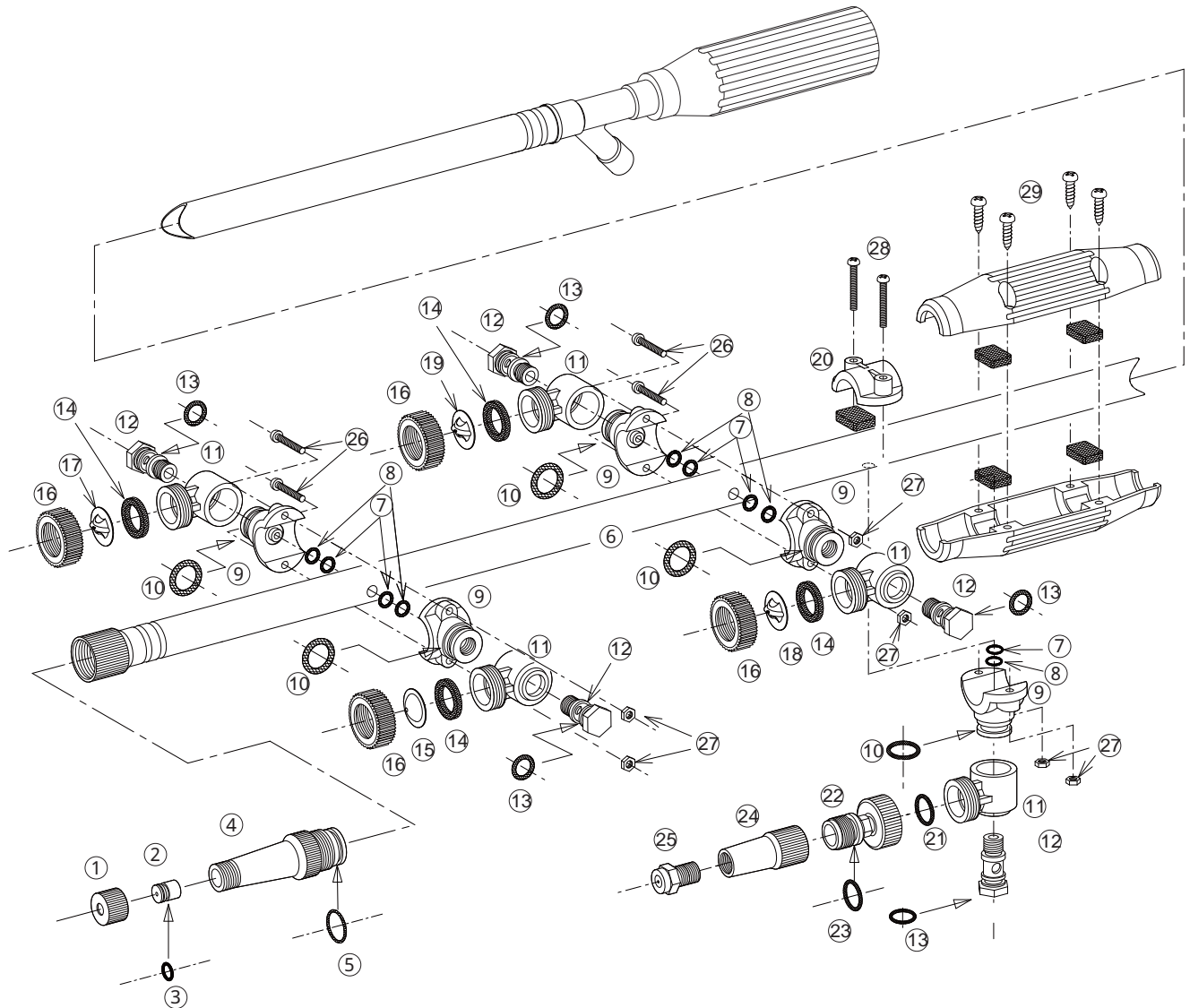


1121200

No.	コード番号	部品名称	個数	備考	No.	コード番号	部品名称	個数	備考
1	1204107	キャップ	2		3	1204106	パッキン	2	NBR 18.3x14x2
2	1204105	ワイド噴板	2	3 - 4 5	4	1121201	本体	1	

ステンレス野菜ノズル S Y - 1 5

1121600

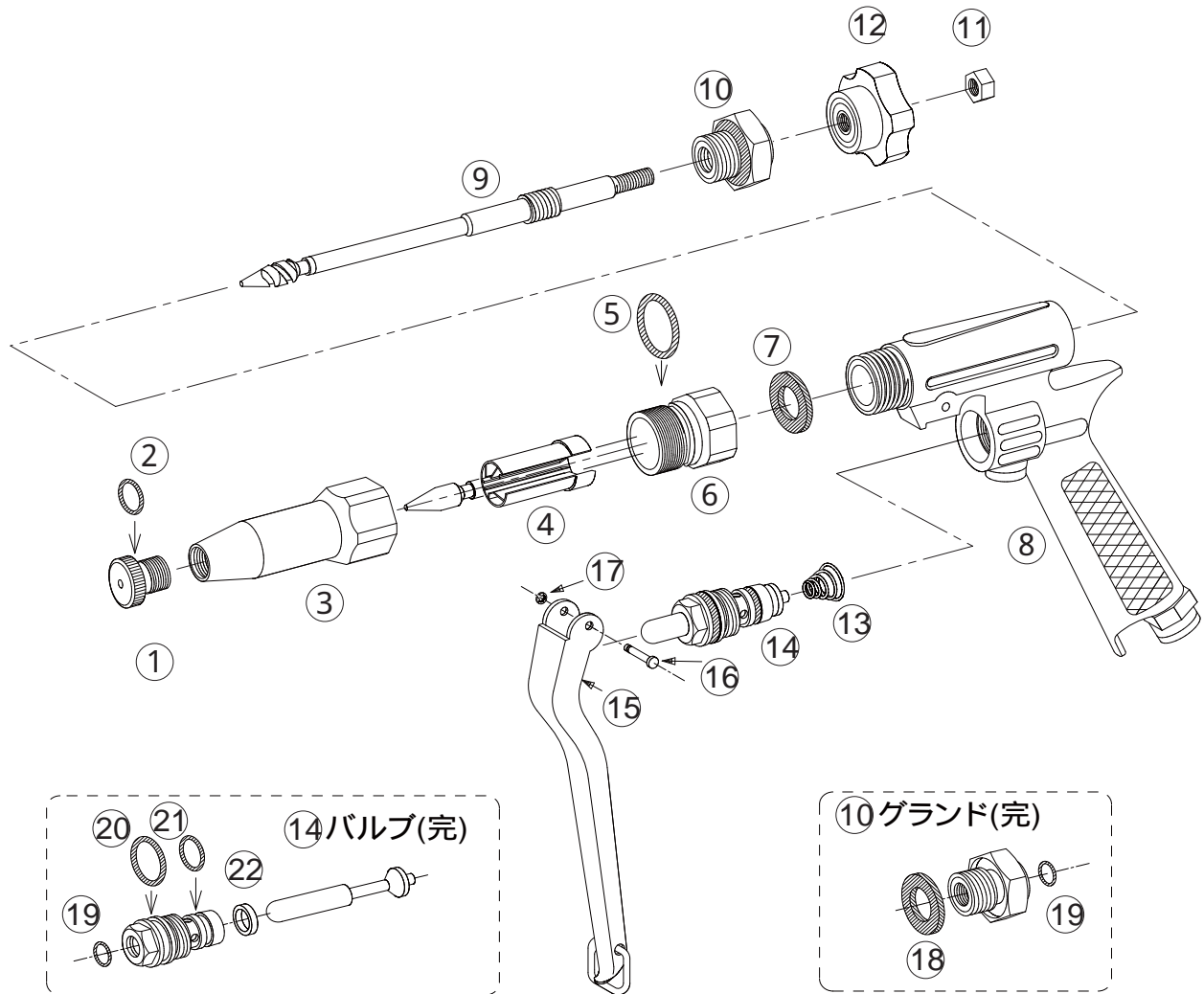


1121600 ステンレス野菜ノズル S Y - 1 5

No.	コード番号	部品名称	個数	備考	No.	コード番号	部品名称	個数	備考
1	1111702	キャップ	1		16	1128003	キャップ	4	黒色(第三、四、五、六用)
2・3	1115101	噴口	1	穴径・・・ 1.3 Oリング付	17	1105703	ワイド噴板	1	1 - 1 (第三用)
3	3112400	Oリング	1	S - 6	18	1118207	ワイド噴板	1	1 - 2 0 (第五用)
4・5	1115103	噴頭 (完)	1	Oリング付	19	1105703	ワイド噴板	1	1 - 1 (第六用)
5	3109600	噴頭用Oリング	1	S - 1 4	20	1127610	樹脂カバー (完)	1	ゴム板付
6	1121601	パイプ本体まとめ	1		21	3100800	Oリング	1	P - 1 1
7	3100300	Oリング	5	P - 7	22・23	1127118	第二自在金具 (完)	1	Oリング付
8	1127602	パッキン	5	10x7x0.5	23	3100800	Oリング	1	P - 1 1
9・10	1127603	副ノズル取付台 (完)	5	Oリング付	24	1127119	第二噴頭	1	
10	3100900	Oリング	5	P - 1 2	25	1274000	第二噴口	1	セラミックMCP49
11	1127604	副ノズル本体	5		26	1127611	ビス	4	M 3.5 x 2 2
12・13	1127113	副ノズル取付軸 (短) (完)	5	Oリング付	27	1127612	ナット	6	M 3.5
13	3100400	Oリング	5	P - 8	28	1127613	ビス	2	M 3.5 x 2 5
14	1128004	ワイド噴板用パッキン	4	(第三、四、五、六用)18.5x13.5x3	29	1114507	中間握り	1	(17x17黒)ゴム板、ビス付
15	1115111	噴板	1	穴径・・・ 1.0 (第四用)					

ピストル噴口 A S D

1121700



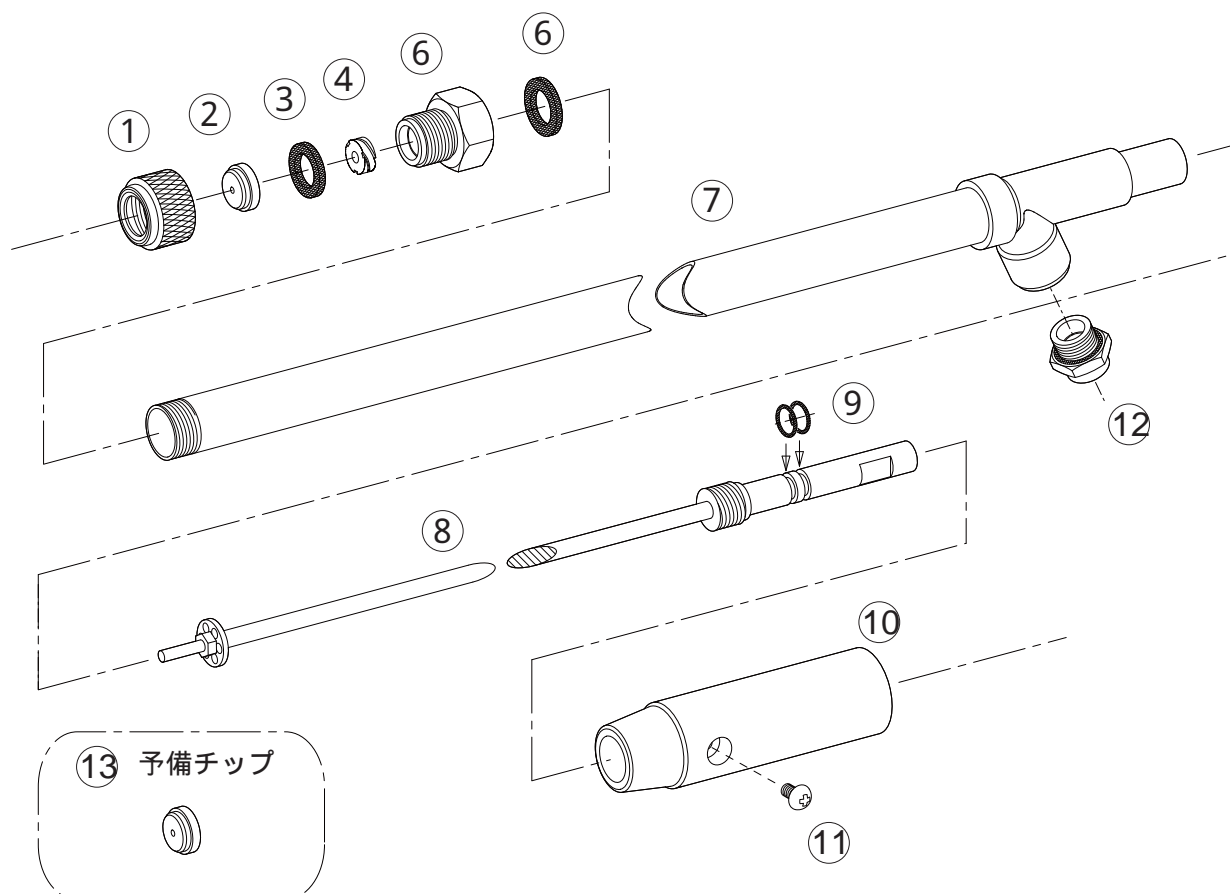
No.	コード番号	部品名称	個数	備考
1・2	1100401	噴口	1	穴径… 2.5 Oリング付
2	3100400	Oリング	1	P - 8
3	1100403	噴頭	1	
4	1101605	振れ止め	1	
5	3101200	Oリング	1	P - 1 8
5 ~ 7	1115201	噴頭取付金具 (完)	1	Oリング、パッキン付
7	1114908	本体接続用パッキン	1	21x13x1.5
8	1100116	胴本体 (完)	1	ジョイント付
9	1115202	中芯 (完)	1	中子付
10	1100112	グランド (完)	1	パッキン、Oリング付
11	1100812	M 6 ナット	1	
12	1100106	調節用つまみ	1	M 6
4・9 11・12	1121701	中芯一式	1	つまみ、ナット付

No.	コード番号	部品名称	個数	備考
13	1100308	バルブ用スプリング	1	
14	1100307	バルブ (完)	1	
15	1100109	レバー (完)	1	カン付
16	1100110	レバー止めピン	1	
17	1100111	Eリング	1	2・3
18	1100117	グランド用パッキン	1	23x15x2
19	3100400	Oリング	2	P - 8
20	3101000	Oリング	1	P - 1 4
21	3100600	Oリング	1	P - 1 0
8 13 ~ 17	1100108	本体 (完)	1	バルブ、レバー付
22	*****	パブルシート	1	

印は、部品での販売は行っておりません。

NGN-100ガンノズル

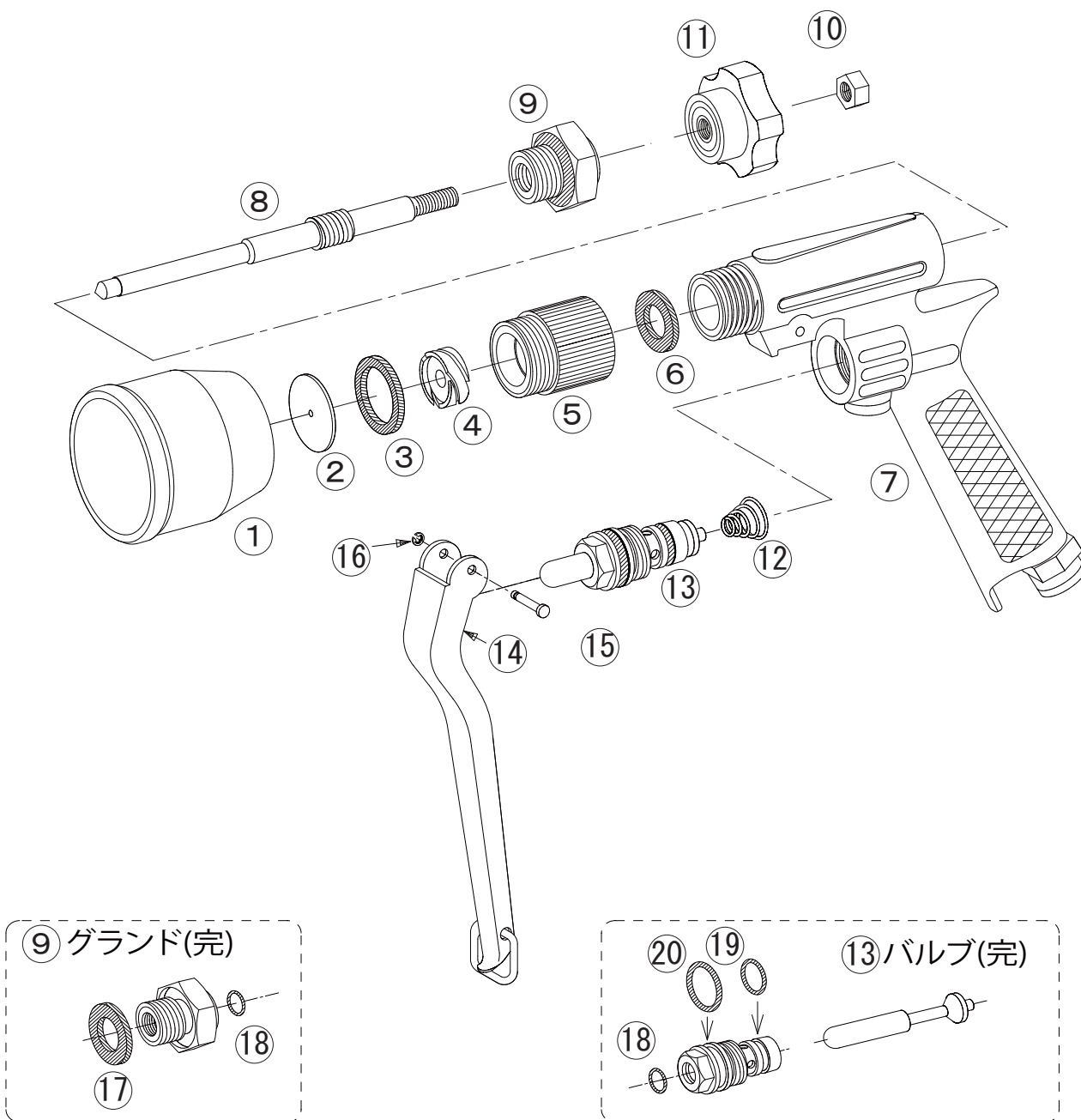
1121800



1121800 NGN-100ガンノズル

No.	コード番号	部品名称	個数	備考	No.	コード番号	部品名称	個数	備考
1	1115303	キャップ	1		8・9	1115305	中芯 (完)	1	Oリング付
2	1115301	噴口	1	穴径... 2.0	9	3100300	Oリング	2	P - 7
3	1115302	パッキン	1	19x13x2	10・11	1115306	手元グリップ	1	ビス付
4	1115304	中子	1		11	1115311	ビス	1	M 5 x 8
5・6	1115308	噴口ボディー (完)	1	パッキン付	12	1101699	ジョイント金具	1	G3/8 男 x G1/4 女
6	1115309	噴口ボディー用パッキン	1	20x13x2	13	1115307	噴口	1	穴径... 1.5
7	1115310	本体パイプ	1						

フード付ピストル噴口 FS-1

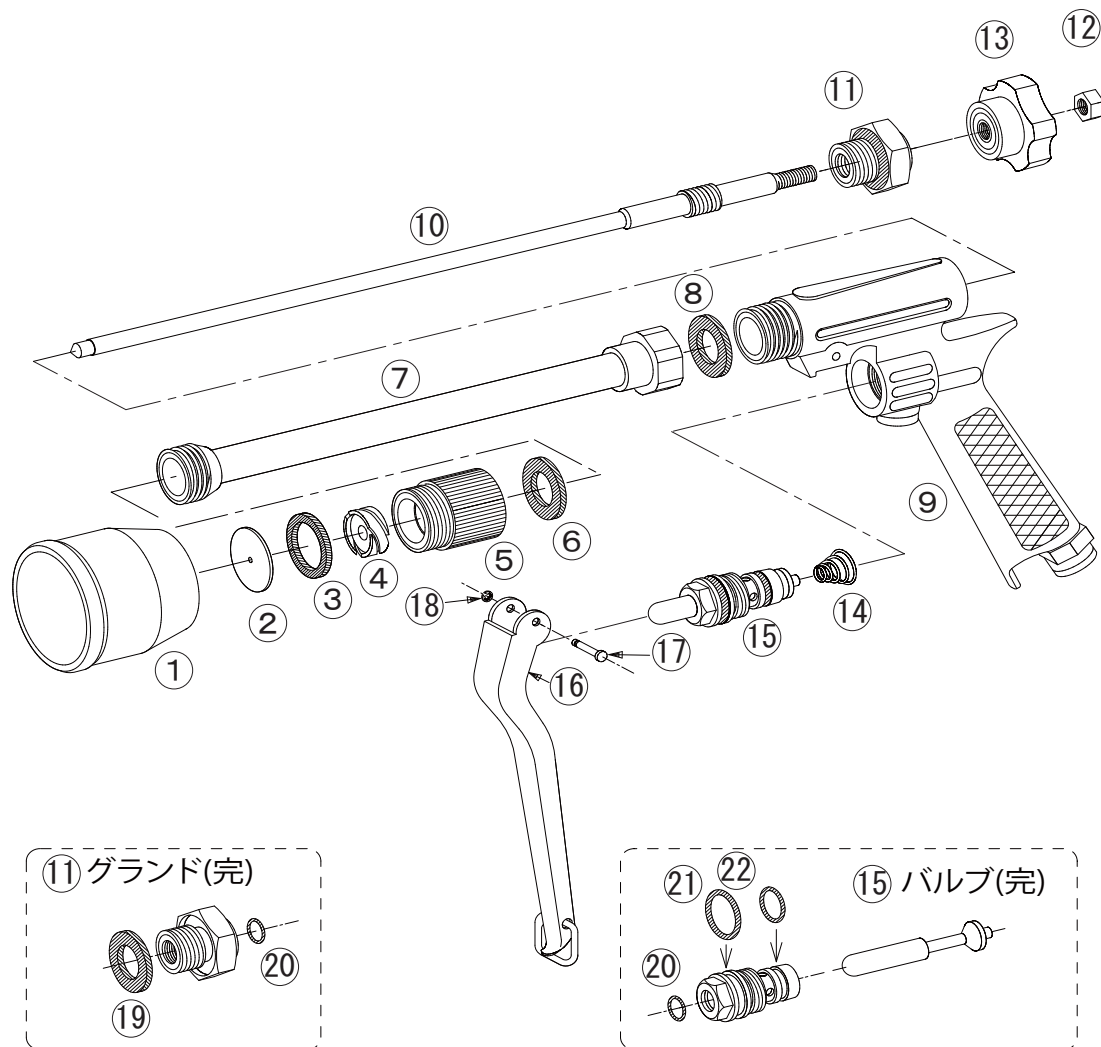


1122000 フード付ピストル噴口 FS-1

No.	コード番号	部品名称	個数	備考
1	1100103	アルミフード	1	
2	1100101	噴板	1	穴径...φ1.8
3	1100104	噴板用パッキン	1	
4	1100102	中子	1	
5-6	1100107	フード取付金具(完)	1	パッキン付
6	1100115	フード取付金具用パッキン	1	
7	1100116	胴本体	1	ジョイント付
8	1100114	中芯	1	
9	1100112	グランド(完)	1	パッキン、Oリング付
10	1100812	M6ナット	1	
11	1100106	調節用つまみ	1	M6
8-10-11	1100105	中芯一式	1	つまみ、ナット付

No.	コード番号	部品名称	個数	備考
12	1100308	バルブ用スプリング	1	
13	1100307	バルブ(完)	1	
14	1100109	レバー カン付	1	
15	1100110	レバー止めピン	1	
16	1100111	Eリング	1	φ2.3
17	1100117	パッキン	1	
18	3100400	Oリング	2	P-8
19	3100600	Oリング	1	P-10
20	3101000	Oリング	1	P-14
7-12-13 14~16	1100108	本体(完)	1	バルブ、レバー付

フード付ピストル噴口 FL-1

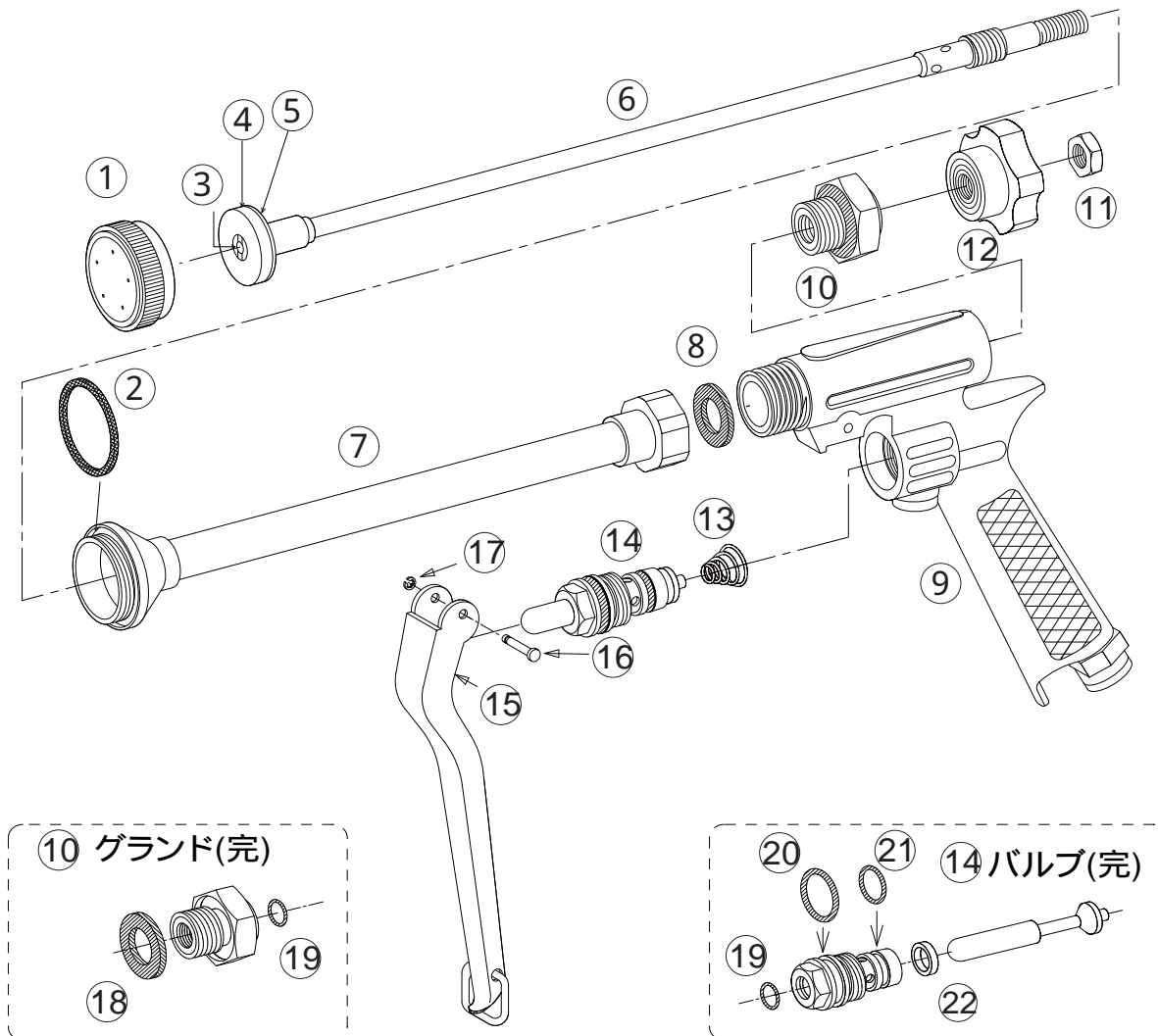


112210 フード付ピストル噴口 FL-1

No.	コード番号	部品名称	個数	備考	No.	コード番号	部品名称	個数	備考
1	1100103	アルミフード	1		10-12-13	1100201	中芯一式	1	つまみ、ナット付
2	1100101	噴板	1	穴径…φ1.8	14	1100308	バルブ用スプリング	1	
3	1100104	噴板用パッキン	1		15	1100307	バルブ(完)	1	
4	1100102	中子	1		16	1100109	レバー(完)	1	カン付
5-6	1100107	フード取付金具(完)	1	パッキン付	17	1100110	レバー止めピン	1	
6	1100115	フード取付金具用パッキン	1		18	1100111	Eリング	1	φ2.3
7-8	1100202	本体パイプ(完)	1	パッキン付	19	1100117	グランド用パッキン	1	
8	1114908	本体接続用パッキン	1		20	3100400	Oリング	2	P-8
9	1100116	胴本体(完)	1	ジョイント付	21	3101000	Oリング	1	P-14
10	1100203	中芯	1		22	3100600	Oリング	1	P-10
11	1100112	グランド(完)	1	パッキン、Oリング付	9 14~18	1100108	本体(完)	1	バルブ、レバー付
12	1100812	M6ナット	1						
13	1100106	調節用つまみ	1	M6					

ピストル噴口 A F - 5

1122200



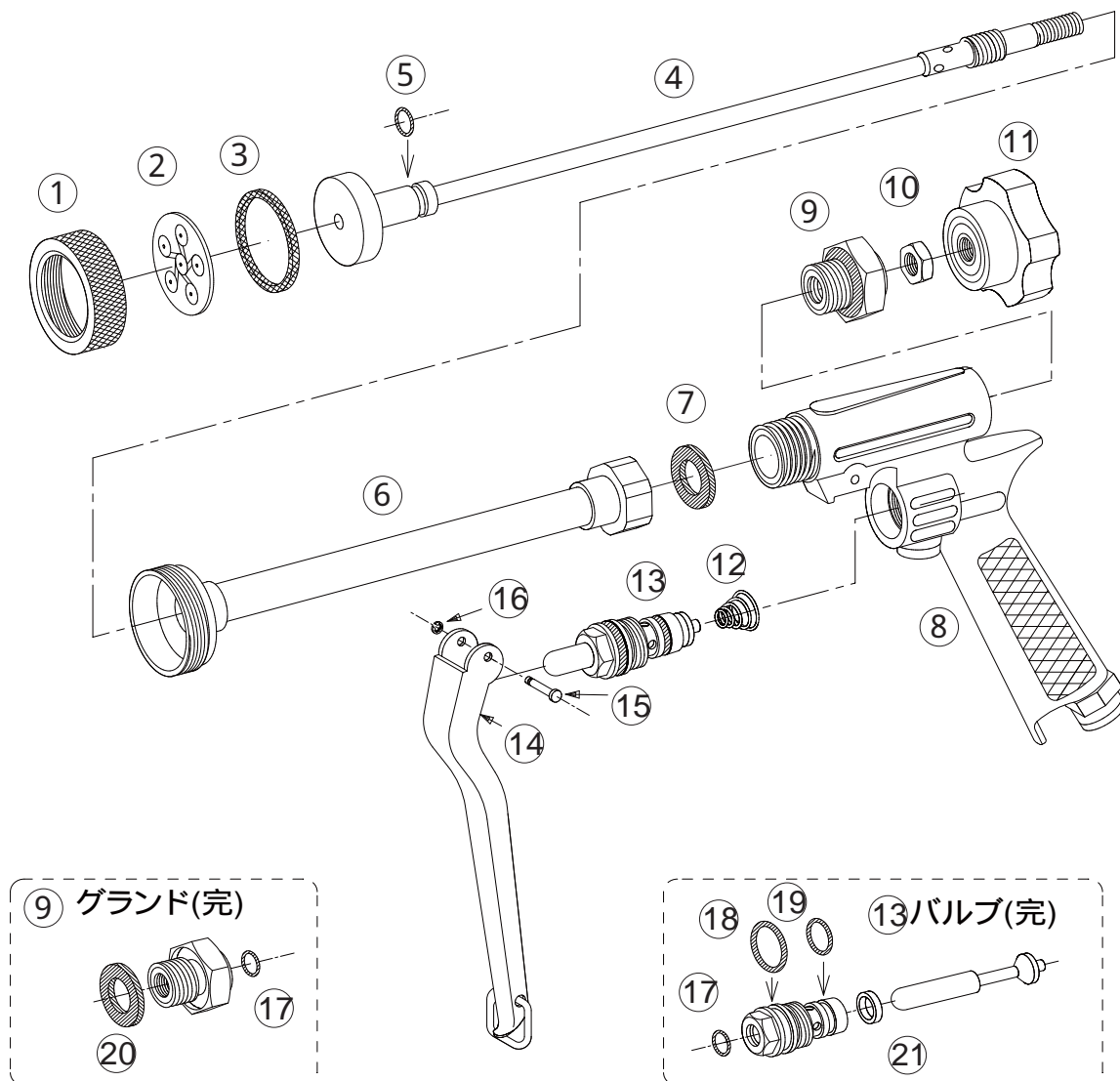
1122200 ピストル噴口 A F - 5

No.	コード番号	部品名称	個数	備考	No.	コード番号	部品名称	個数	備考
1	1100302	噴口	1	穴径... 0.7x5ヶ所	12	1100106	調節用つまみ	1	M6
2	1100220	パッキン	1	29x24x1.5	13	1100308	バルブ用スプリング	1	
3	1100306	シート止めビス	1		14	1100307	バルブ(完)	1	
4	1100305	ハイゼックスシート	1		15	1100109	レバー(完)	1	カン付
5	1100304	シート用座金	1		16	1100110	レバー止めピン	1	
3~6	1100221	中芯(完)	1	座金、シート、ビス付	17	1100111	Eリング	1	2.3
3~6	1100303	中芯一式	1	座金、シート、ビス	18	1100117	グランド用パッキン	1	23x15x2
11・12				つまみ、ナット付	19	3100400	Oリング	2	P-8
2・7・8	1100222	本体パイプ(完)	1	パッキン付	20	3101000	Oリング	1	P-14
8	1114908	本体接続用パッキン	1	21x13x1.5	21	3100600	Oリング	1	P-10
9	1100116	胴本体(完)	1	ジョイント付	9	1100108	本体(完)	1	バルブ、レバー付
10	1100112	グランド(完)	1	パッキン、Oリング付	13~17				
11	1100812	M6ナット	1		22	*****	パブルシート	1	

印は、部品での販売は行っておりません。

ピストル噴口 P - 6

1122300



1122300 ピストル噴口 P - 6

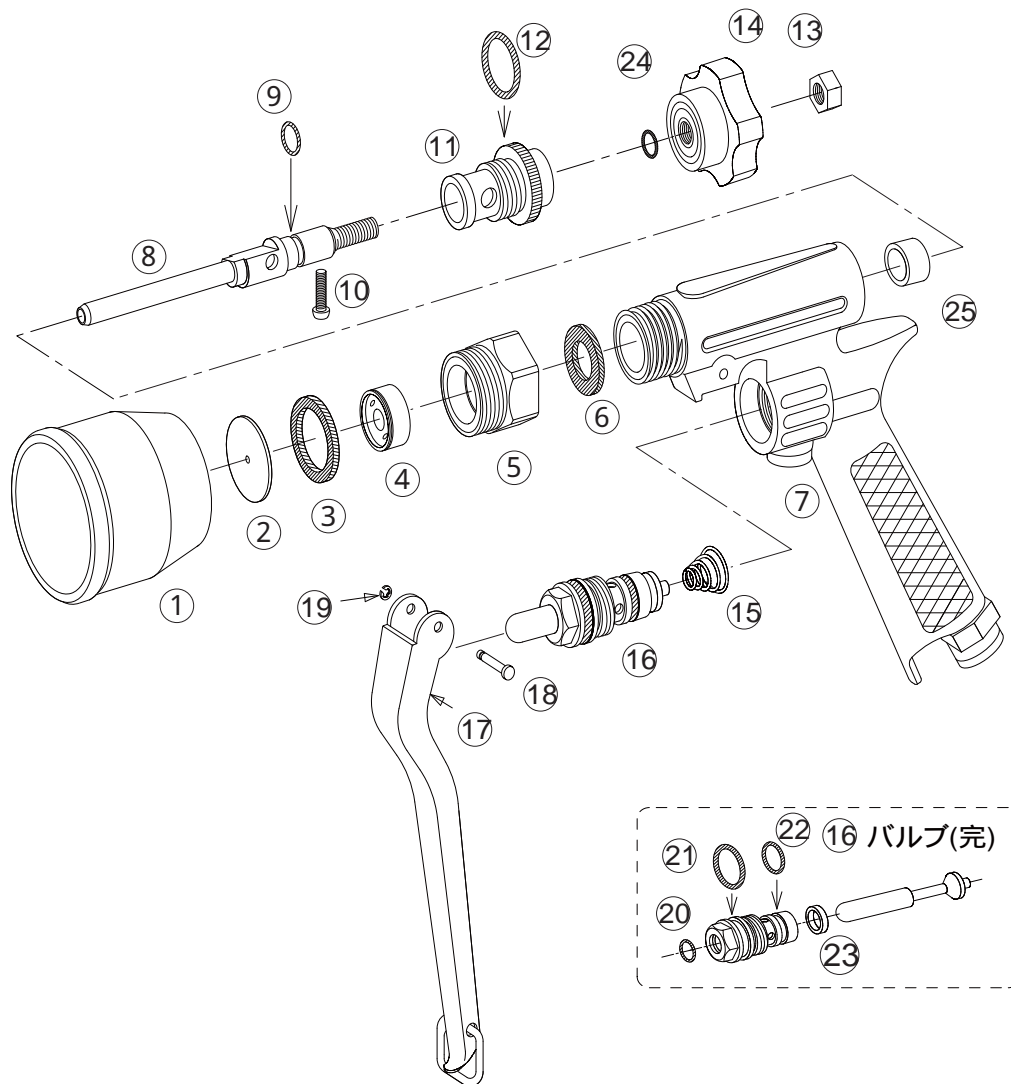
No.	コード番号	部品名称	個数	備考
1	1114903	噴板用キャップ	1	
2	1114901	噴板	1	穴径... 0.8x5ヶ所 0.9x1ヶ所
3	1114902	噴板用パッキン	1	35x29.5x2
4・5	1114906	中芯 (完)	1	Oリング付
5	3100400	Oリング	1	P-8
6・7	1114907	本体パイプ (完)	1	パッキン付
7	1114908	本体接続用パッキン	1	21x13x1.5
8	1100116	胴本体 (完)	1	ジョイント付
9	1100112	グランド (完)	1	パッキン、Oリング付
10	1114910	M 8 ナット	1	
11	1114909	調節用つまみ	1	M8

No.	コード番号	部品名称	個数	備考
12	1100308	バルブ用スプリング	1	
13	1100307	バルブ (完)	1	
14	1100109	レバー (完)	1	カン付
15	1100110	レバー止めピン	1	
16	1100111	Eリング	1	2.3
17	3100400	Oリング	2	P-8
18	3101000	Oリング	1	P-14
19	3100600	Oリング	1	P-10
20	1100117	グランド用パッキン	1	23x15x2
8 12 - 16	1100108	本体 (完)	1	バルブ、レバー付
21	*****	バブルシート	1	

印は、部品での販売は行っておりません。

ピストルエース P A S

1122400



1122400 ピストルエース P A S

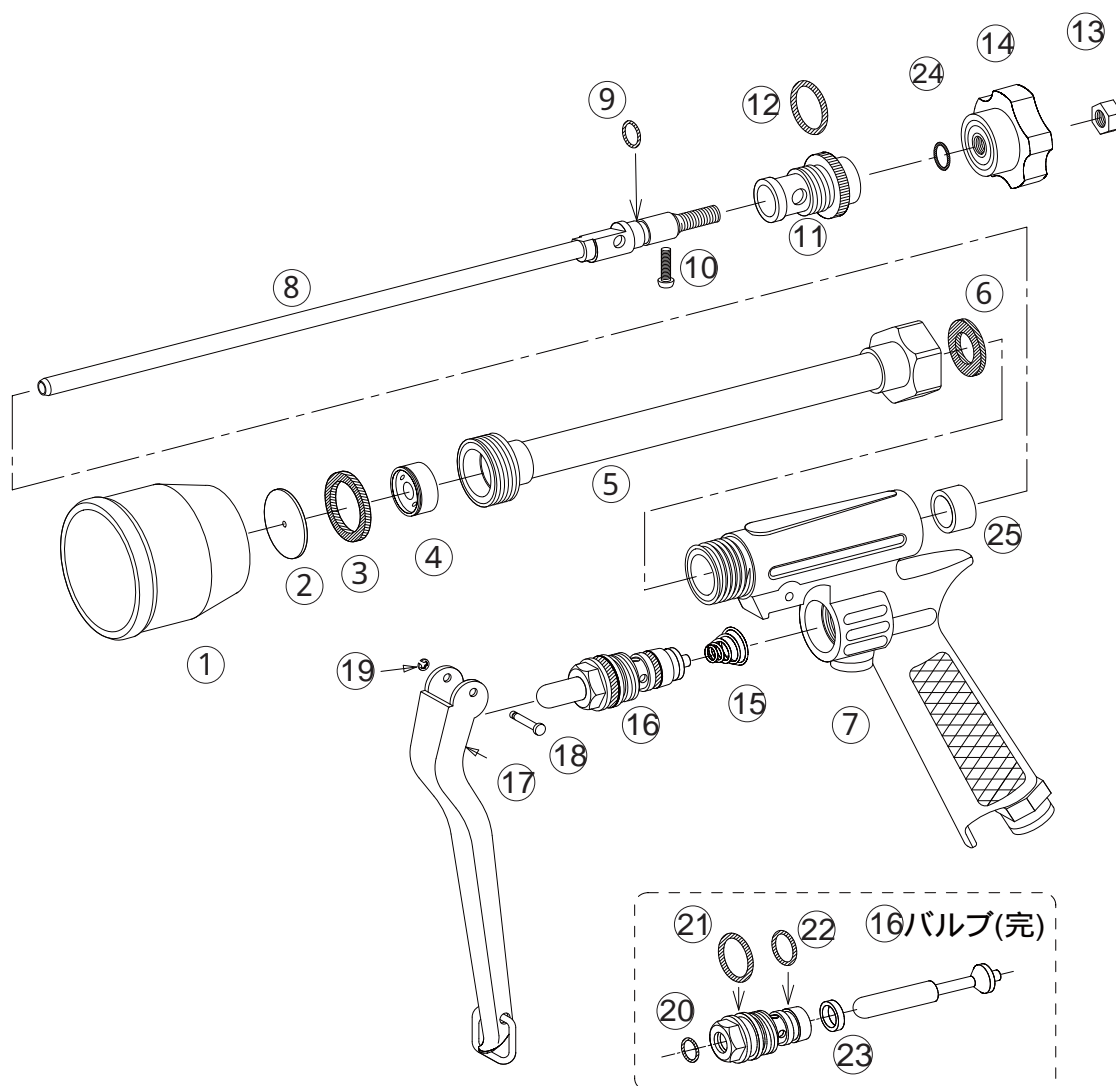
No.	コード番号	部品名称	個数	備考
1	1122404	樹脂フード	1	赤色
2	1100101	噴板	1	穴径... 1.8
3	1122405	噴板用パッキン	1	24x18x3
4	1112501	中子	1	
5・6	1122406	フード取付金具(完)	1	パッキン付
6	1114908	本体接続用パッキン	1	21x13x1.5
7	1122408	胴本体(完)	1	ジョイント、プッシュ付
8・9	1122401	中芯(完)	1	Oリング付
9	3100210	Oリング	1	P - 6
10	1122504	ビス	1	M3 x 1.2
11・12	1122403	グランド(完)	1	Oリング付
8~14	1122407	中芯一式	1	つまみ、ナット付
12	3100900	Oリング	1	P - 1.2

No.	コード番号	部品名称	個数	備考
13	1100812	M6ナット	1	
14・24	1122409	調節用つまみ	1	M6
15	1100308	バルブ用スプリング	1	
16	1100307	バルブ(完)	1	
17	1100109	レバー(完)	1	カン付
18	1100110	レバー止めピン	1	
19	1100111	Eリング	1	
20	3100400	Oリング	1	P - 8
21	3101000	Oリング	1	P - 1.4
22	3100600	Oリング	1	P - 1.0
7 15~19	1122402	本体(完)	1	バルブ、レバー付
23	*****	パブルシート	1	
24	*****	座金	1	
25	*****	プッシュ	1	

印は、部品での販売は行っておりません。

ピストルエースPAL

1122500



1122500 ピストルエースPAL

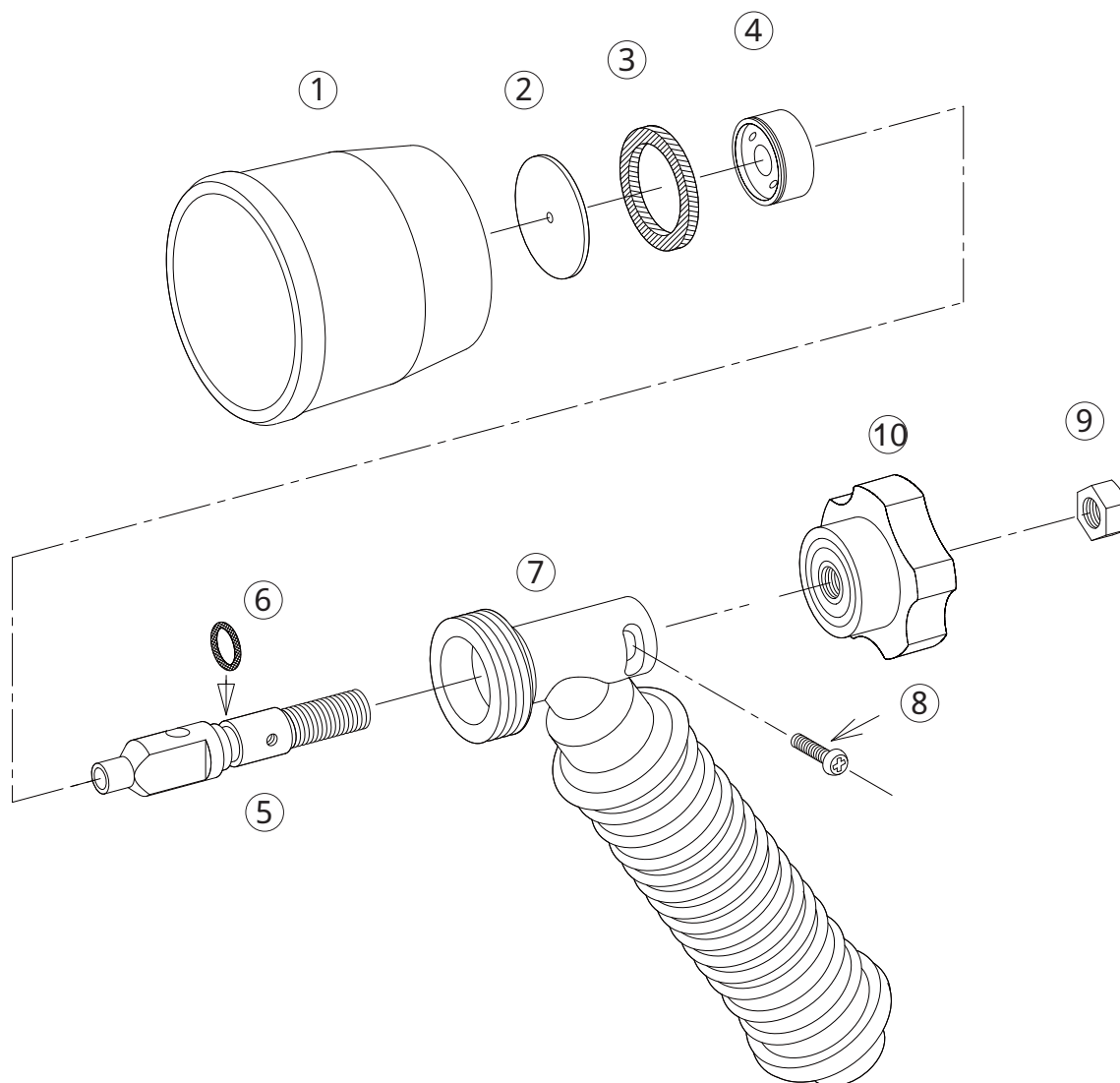
No.	コード番号	部品名称	個数	備考
1	1122404	樹脂フード	1	赤色
2	1100101	噴板	1	穴径... 1.8
3	1122405	噴板用パッキン	1	24x18x3
4	1112501	中子	1	
5・6	1122505	本体パイプ(完)	1	パッキン付
6	1114908	本体接続用パッキン	1	21x13x1.5
7	1122408	胴本体(完)	1	ジョイント、ブッシュ付
8・9	1122502	中芯(完)	1	Oリング付
9	3100210	Oリング	1	P - 6
10	1122504	ビス	1	M3 x 1.2
11・12	1122403	グランド(完)	1	Oリング付
8~14	1122503	中芯一式	1	つまみ、ナット付
12	3100900	Oリング	1	P - 1.2

No.	コード番号	部品名称	個数	備考
13	1100812	M 6 ナット	1	
14・24	1122409	調節用つまみ	1	M 6
15	1100308	バルブ用スプリング	1	
16	1100307	バルブ(完)	1	
17	1100109	レバー(完)	1	カン付
18	1100110	レバー止めピン	1	
19	1100111	Eリング	1	2.3
20	3100400	Oリング	1	P - 8
21	3101000	Oリング	1	P - 1.4
22	3100600	Oリング	1	P - 1.0
7 15~19	1122402	本体(完)	1	バルブ、レバー付
23	*****	パブルシート	1	
24	*****	座金	1	
25	*****	ブッシュ	1	

印は、部品での販売は行っておりません。

コルトエースCS

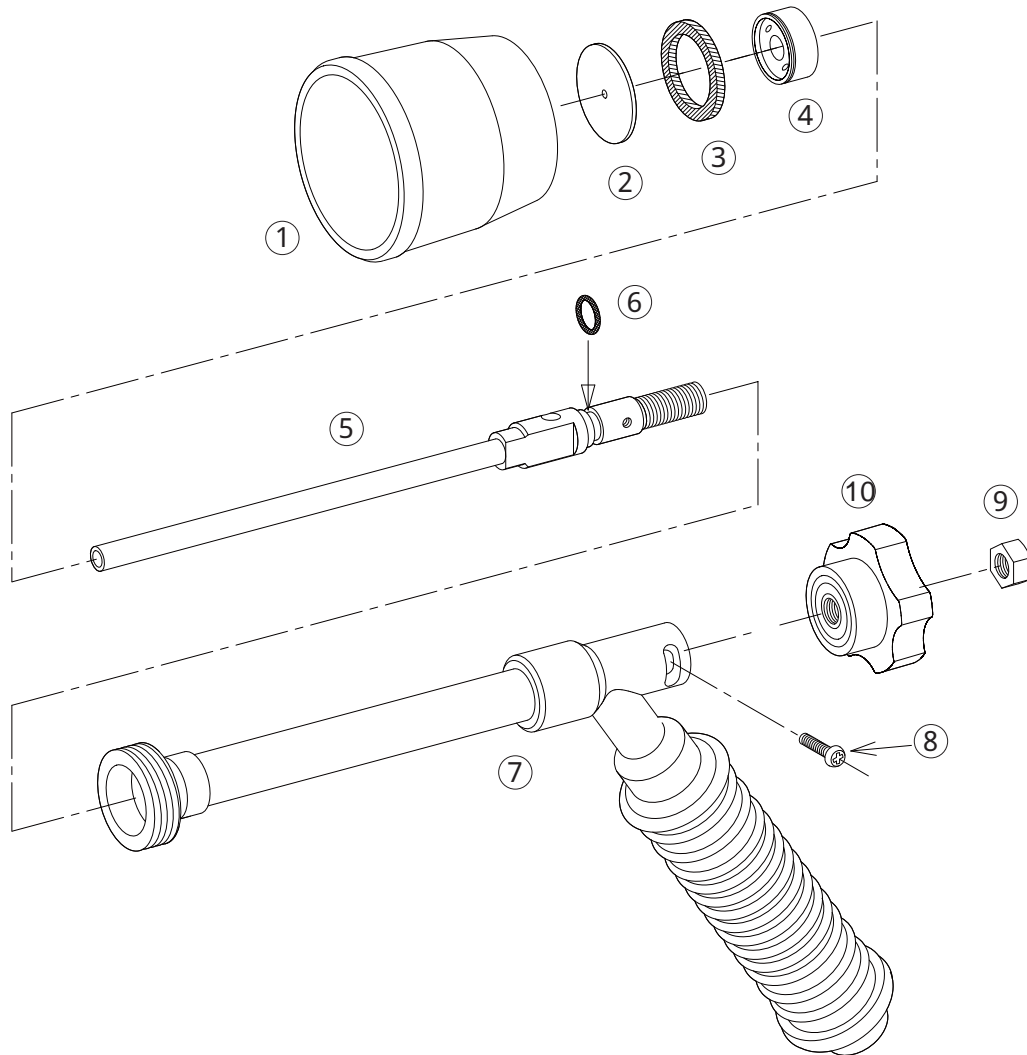
1122600



No.	コード番号	部品名称	個数	備考	No.	コード番号	部品名称	個数	備考
1	1122404	樹脂フード	1	赤色	6	3100210	Oリング	1	P - 6
2	1100101	噴板	1	穴径... 1.8	7	1122602	胴本体(完)	1	グリップ付
3	1122405	噴板用パッキン	1	24x18x3	8	1122504	ビス	1	M 3 x 1 2
4	1112501	中子	1		9	1100812	M 6 ナット	1	
5・6	1122601	中芯(完)	1	Oリング付	10	1122409	調節用つまみ	1	M 6

コルトエースCL

1122700

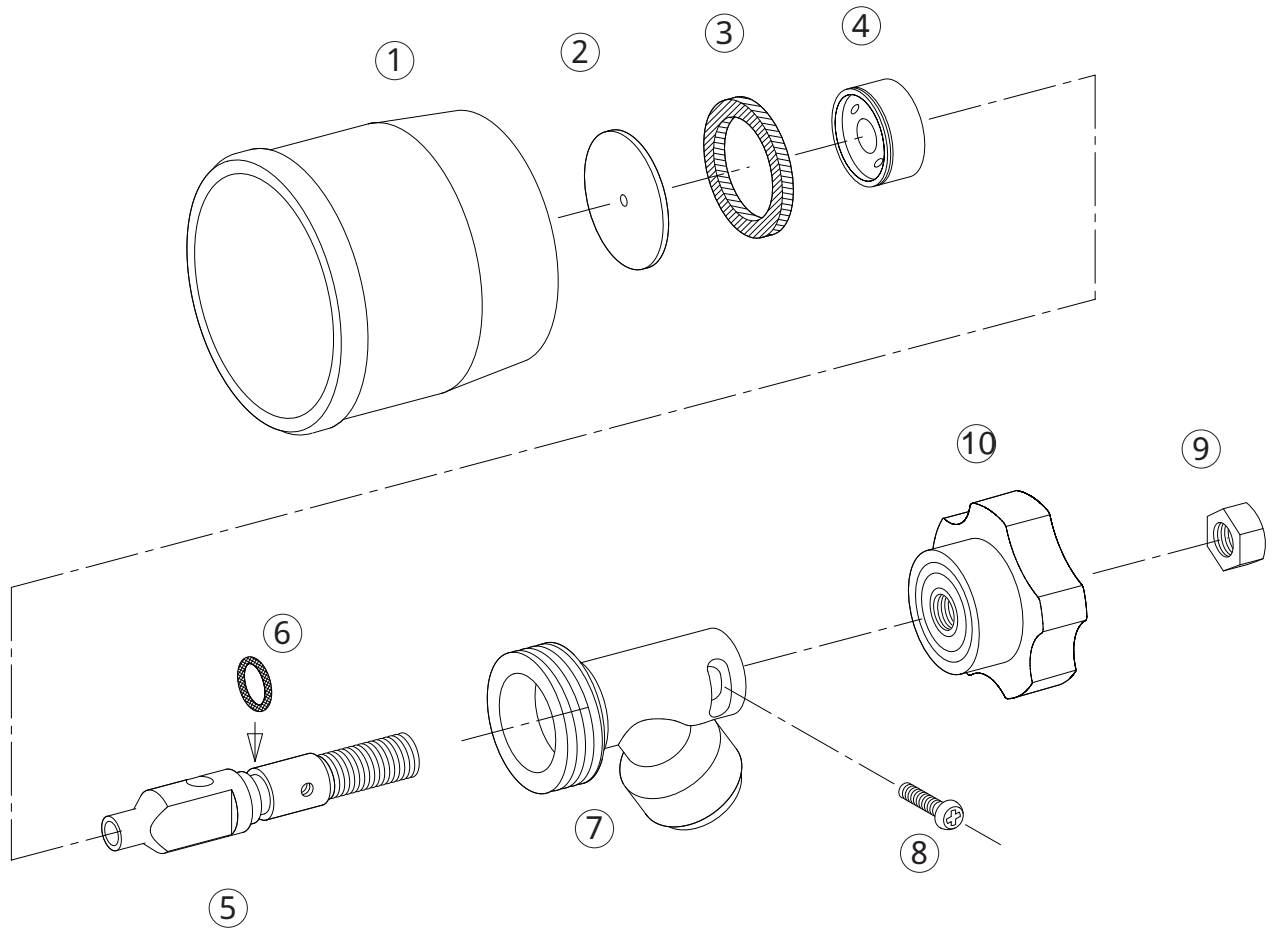


1122700 コルトエースCL

No.	コード番号	部品名称	個数	備考	No.	コード番号	部品名称	個数	備考
1	1122404	樹脂フード	1	赤色	6	3100210	Oリング	1	P - 6
2	1100101	噴板	1	穴径... 1.8	7	1122702	胴本体 (完)	1	グリップ付
3	1122405	噴板用パッキン	1	24x18x3	8	1122504	ビス	1	M 3x1 2
4	1112501	中子	1		9	1100812	M 6 ナット	1	
5・6	1122701	中芯 (完)	1	Oリング付	10	1122409	調節用つまみ	1	M 6

エース噴口 1 型

1122800

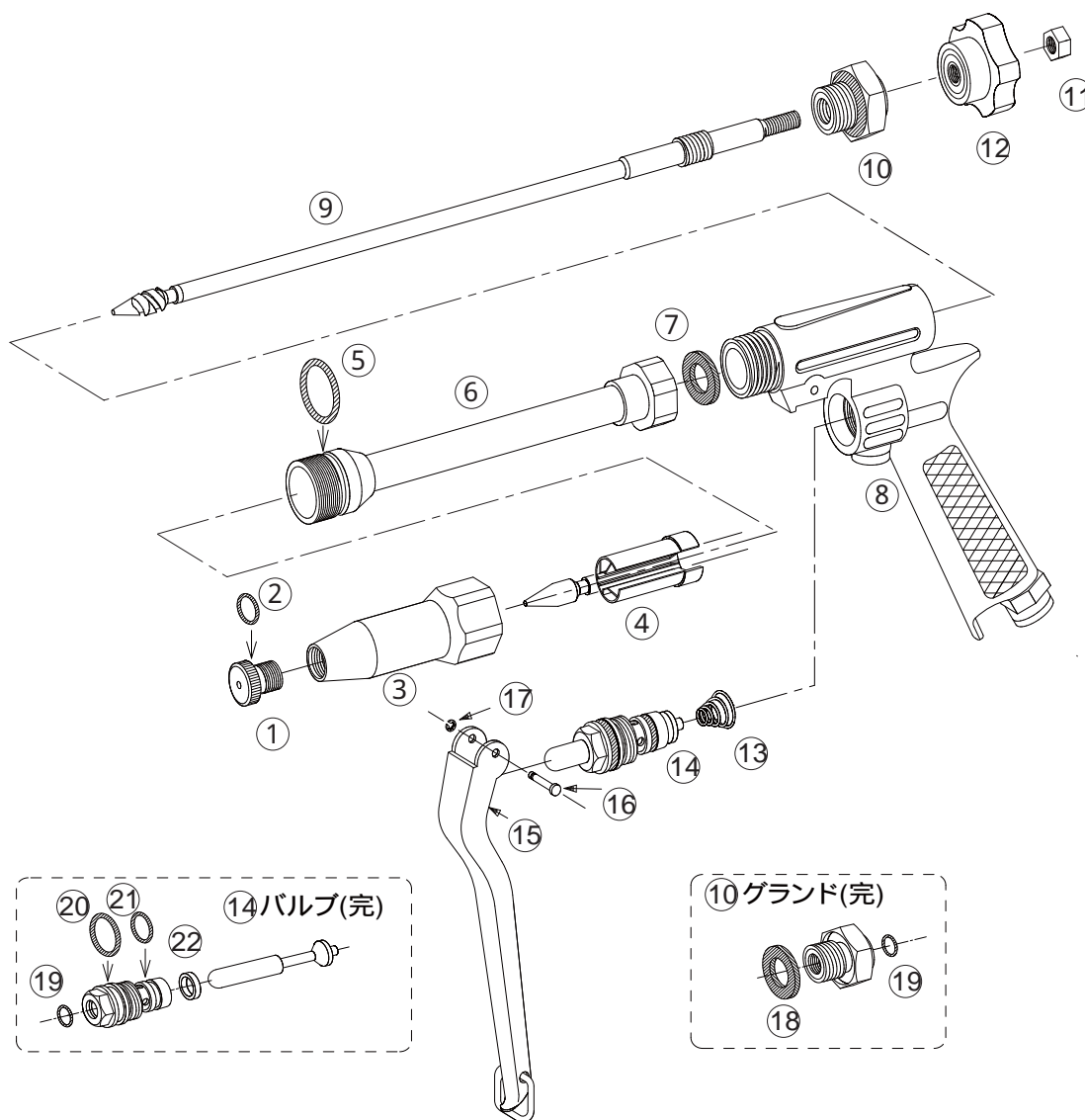


1122800 エース噴口 1 型

No.	コード番号	部品名称	個数	備考	No.	コード番号	部品名称	個数	備考
1	1122404	樹脂フード	1	赤色	6	3100210	Oリング	1	P - 6
2	1100101	噴板	1	穴径... 1.8	7	1122802	胴本体	1	
3	1122405	噴板用パッキン	1	24x18x3	8	1122504	ビス	1	M 3 x 1 2
4	1112501	中子	1		9	1100812	M 6 ナット	1	
5・6	1122801	中芯 (完)	1	Oリング付	10	1122409	調節用つまみ	1	M 6

ピストル噴口 A L D

1122900



1122900 ピストル噴口 A L D

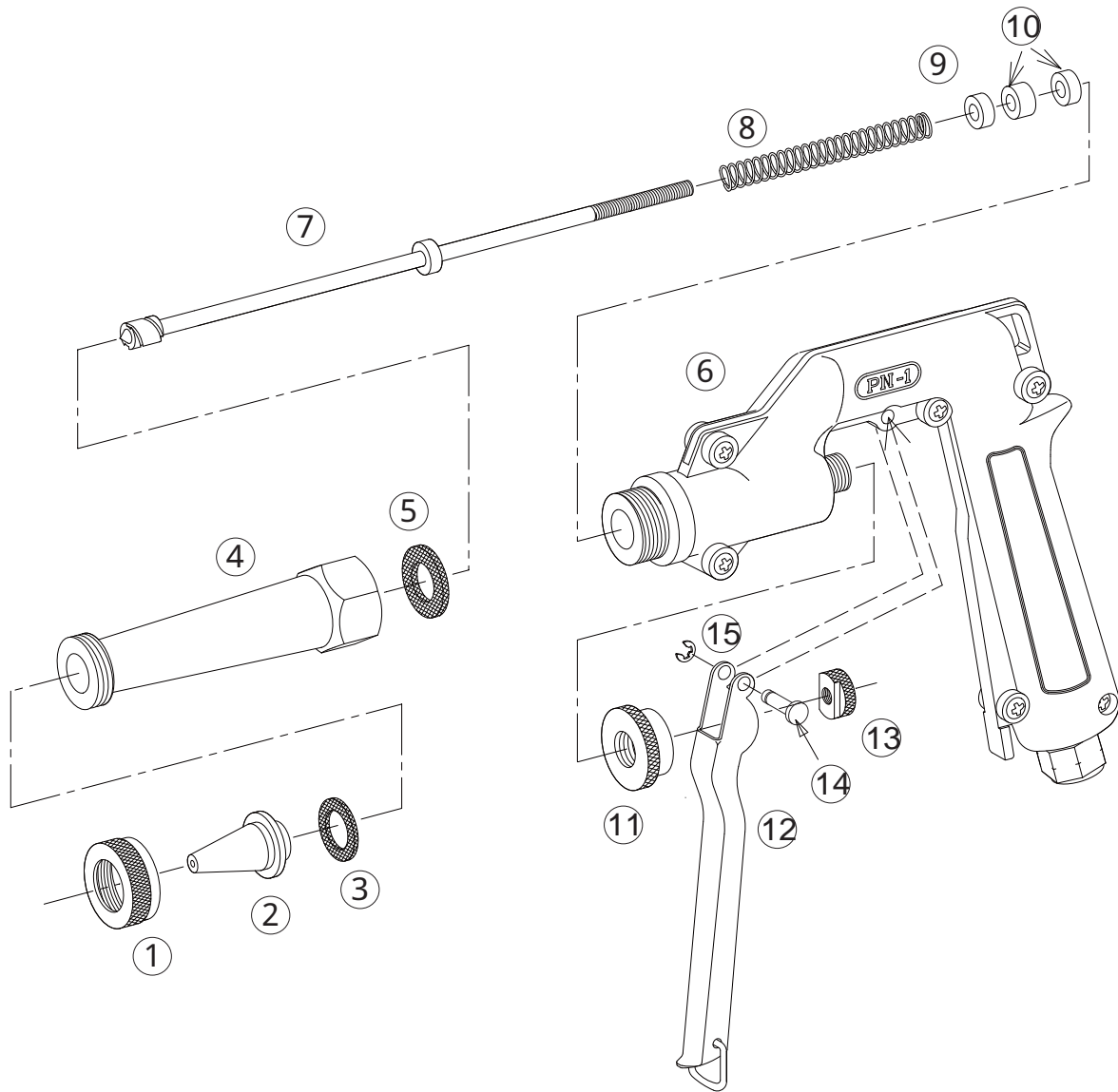
No.	コード番号	部品名称	個数	備考
1・2	1100401	噴口	1	穴径... 2.5 Oリング付
2	3100400	Oリング	1	P - 8
3	1100403	噴頭	1	
4	1101605	振れ止め	1	
5	3101200	Oリング	1	P - 1 8
5 ~ 7	1100404	本体パイプ (完)	1	Oリング、パッキン付
7	1114908	本体接続用パッキン	1	21x13x1.5
8	1100116	胴本体 (完)	1	ジョイント付
9	1100405	中芯 (完)	1	中子付
10	1100112	グランド (完)	1	パッキン、Oリング付
11	1100812	M 6 ナット	1	
12	1100106	調節用つまみ	1	M 6
4・9 11・12	1100402	中芯一式	1	つまみ、ナット付

No.	コード番号	部品名称	個数	備考
13	1100308	バルブ用スプリング	1	
14	1100307	バルブ (完)	1	
15	1100109	レバー (完)	1	カン付
16	1100110	レバー止めピン	1	
17	1100111	Eリング	1	2.3
18	1100117	グランド用パッキン	1	23x15x2
19	3100400	Oリング	2	P-8
20	3101000	Oリング	1	P-1 4
21	3100600	Oリング	1	P-1 0
8 13 ~ 17	1100108	本体 (完)	1	バルブ、レバー付
22	*****	バブルシート	1	

印は、部品での販売は行っておりません。

ライフル噴口 P N-1

1123000

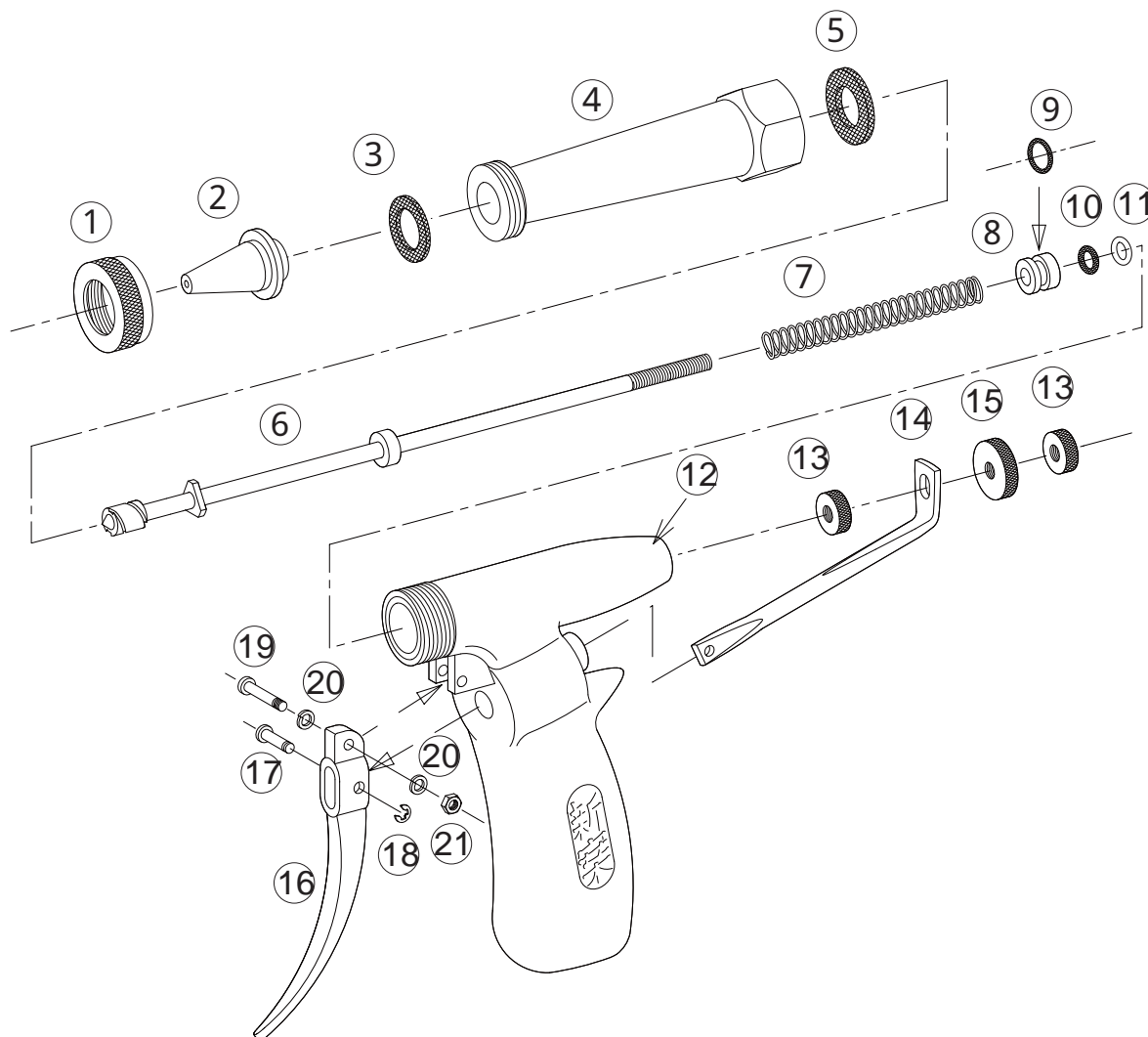


ライフル噴口 P N-1 1123000

No.	コード番号	部品名称	個数	備考	No.	コード番号	部品名称	個数	備考
1	1100502	キャップ	1		9	1100517	座金	1	
2	1100501	噴口	1	穴径... 1.7	10	1100518	バルブパッキン	2	9.5x4x3
3	1100503	噴口用パッキン	1	19x12x1.5	11	1100508	調節ナット	1	
4・5	1100512	エクステンション (完)	1	パッキン付	12	1100505	レバー (完)	1	カン付
5	1100513	エクステンション用パッキン	1	22x15.5x2	13	1100509	ロックナット	1	
6	1100514	胴本体 (完)	1	カバー、ビス付	14	1117224	止めピン	1	
7	1100515	ニードル軸	1		15	1117225	Eリング	1	3.2
8	1100516	スプリング	1						

ライフル噴口長胴型

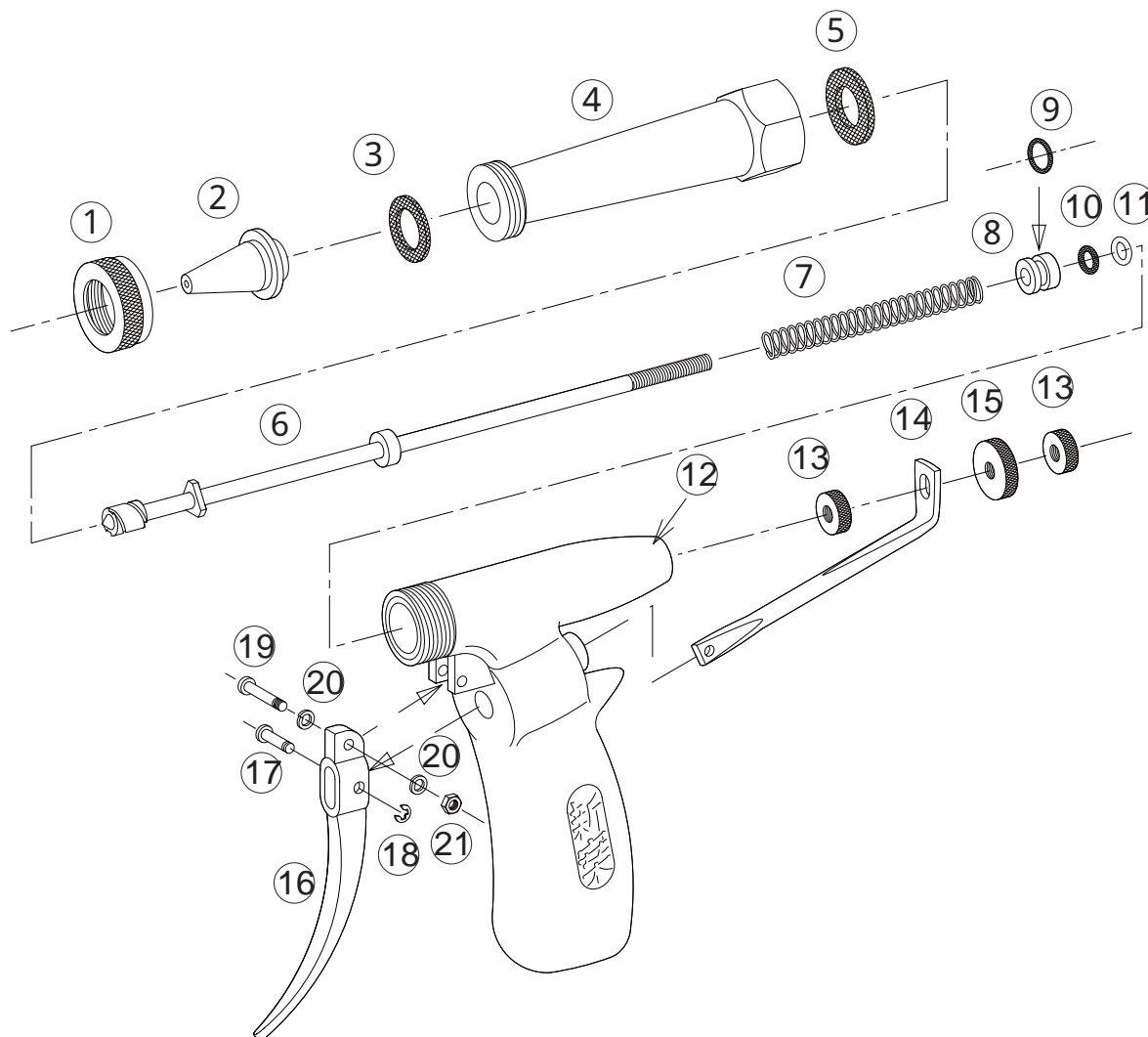
1123100



No.	コード番号	部品名称	個数	備考	No.	コード番号	部品名称	個数	備考
1	1100502	キャップ	1		11	1100716	ポリシート	1	10x5x1
2	1100501	噴口	1	穴径... 1.7	12	1100712	胴本体	1	
3	1100503	噴口用パッキン	1	19x12x1.5	13	1100705	止めねじ (小)	2	
4・5	1100512	エクステンション (完)	1	パッキン付	14	1100709	ロット	1	
5	1100513	エクステンション用パッキン	1	22x15.5x2	15	1100704	止めねじ (大)	1	
6	1123101	ニードル軸	1		16	1100707	レバー	1	
6 ~ 11	1100703	中芯一式	1	Oリング座金, Oリング, パッキン付	17	1100711	止めピン (ロット用)	1	
7	1123904	スプリング	1		18	1100111	Eリング	1	2.3
8 ~ 10	1100713	Oリング用座金 (完)	1	Oリング付	19	1100710	止めピン (レバー用)	1	
9	3100300	Oリング	1	P - 7	20	1100714	M 3 S ワッシャー	2	
10	3100200	Oリング	1	P - 5	21	1100715	M 3 ナット	1	

ライフル噴口長胴型

1123100

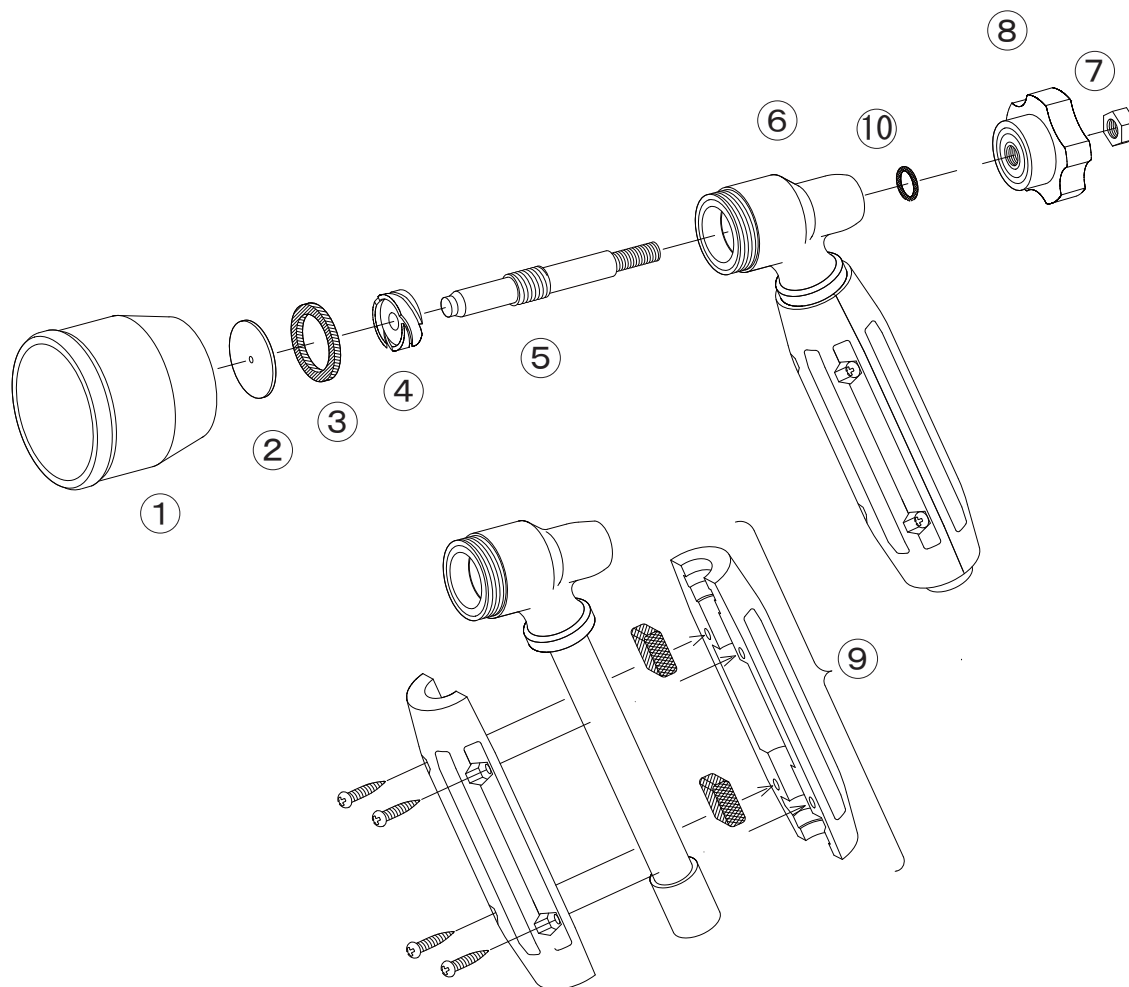


No.	コード番号	部品名称	個数	備考	No.	コード番号	部品名称	個数	備考
1	1100502	キャップ	1		11	1100716	ポリシート	1	10x5x1
2	1100501	噴口	1	穴径・・・ 1.7	12	1100712	胴本体	1	
3	1100503	噴口用パッキン	1	19x12x1.5	13	1100705	止めねじ (小)	2	
4・5	1100512	エクステンション (完)	1	パッキン付	14	1100709	ロット	1	
5	1100513	エクステンション用パッキン	1	22x15.5x2	15	1100704	止めねじ (大)	1	
6	1123101	ニードル軸	1		16	1100707	レバー	1	
6 ~ 11	1100703	中芯一式	1	Oリング座金, Oリング, パッキン付	17	1100711	止めピン (ロット用)	1	
7	1123904	スプリング	1		18	1100111	Eリング	1	2.3
8 ~ 10	1100713	Oリング用座金 (完)	1	Oリング付	19	1100710	止めピン (レバー用)	1	
9	3100300	Oリング	1	P - 7	20	1100714	M 3 S ワッシャー	2	
10	3100200	Oリング	1	P - 5	21	1100715	M 3 ナット	1	

NAGATA PARTS LIST

コルトC-1

1123200

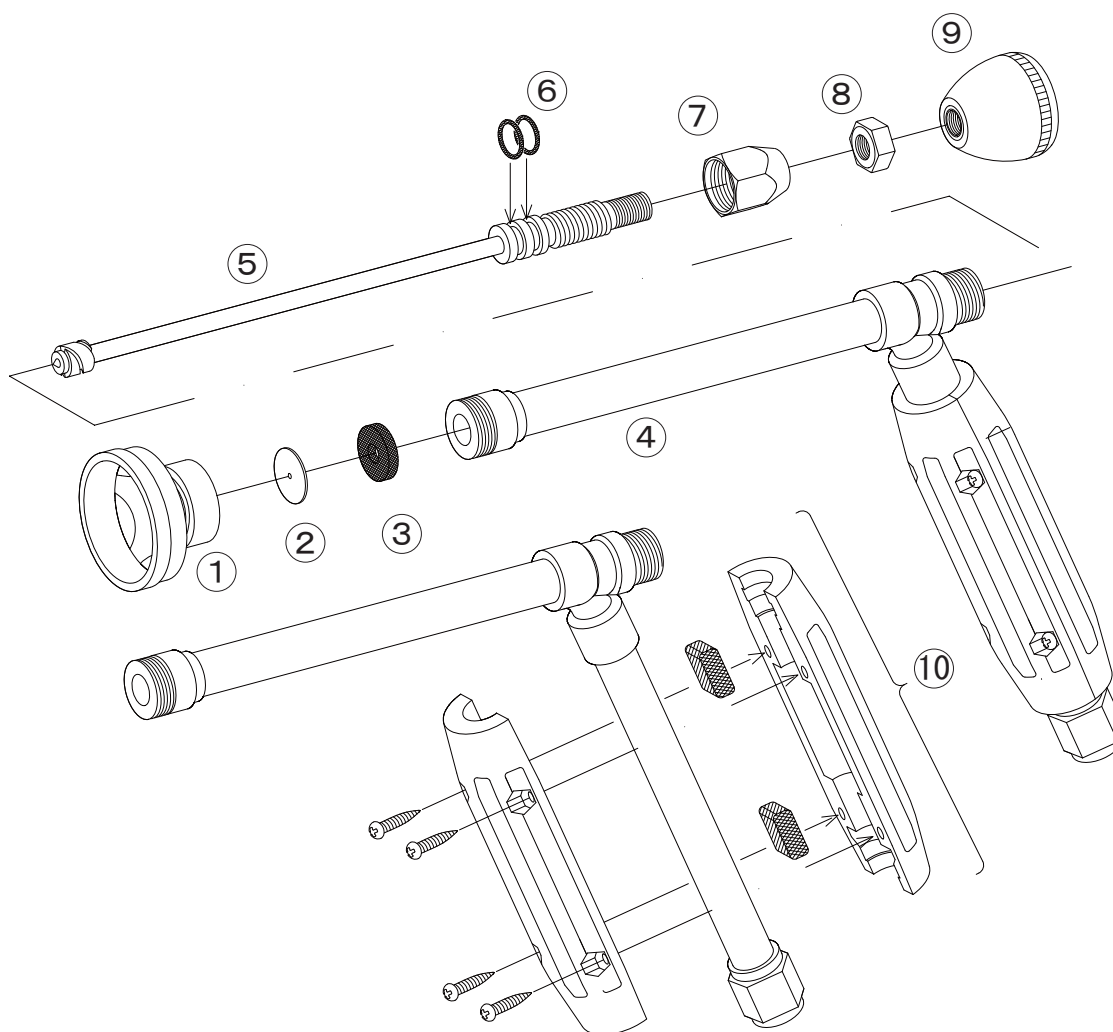


コルトC-1 1123200

No.	コード番号	部品名称	個数	備考	No.	コード番号	部品名称	個数	備考
1	1100103	アルミフード	1		6-10	1100807	胴本体 (完)	1	握り、Oリング付
2	1100101	噴板	1	穴径…φ1.8	7	1100812	M6ナット	1	
3	1100104	噴板用パッキン	1		8	1100106	調節用つまみ	1	M6
4	1100803	中子	1		9	1126104	手元握り	1	ゴム板・ビス付
5	1100814	中芯 (完)	1	シート付	10	3100400	Oリング	1	P-8
5-7-8	1100808	中芯一式	1	つまみ、ナット付					

コルトC-2

1123300

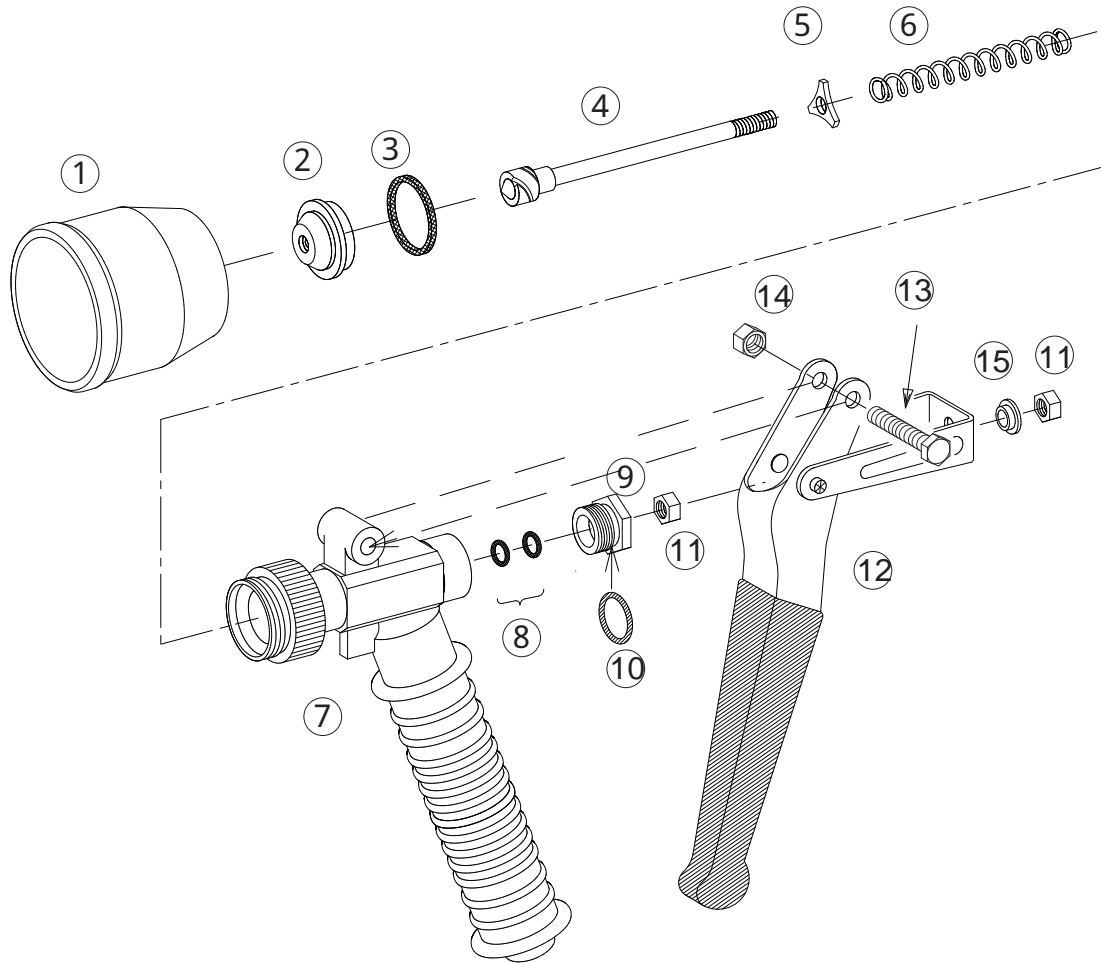


コルトC-2 1123300

No.	コード番号	部品名称	個数	備考	No.	コード番号	部品名称	個数	備考
1	1100901	樹脂フード	1	赤色	6	3100400	Oリング	2	P-8
2	1100902	噴板	1	穴径…φ1.5	7	1100907	グラウンド	1	
3	1100903	噴板用パッキン	1		8	1114910	M8ナット	1	
4	1100906	胴本体 (完)	1	握り付	9	1100904	イチジク型つまみ	1	
5・6	1100905	中芯 (完)	1	Oリング付	10	1100809	握り	1	(1/2 赤) ゴム板, ビス付

コルトC-3

1123400

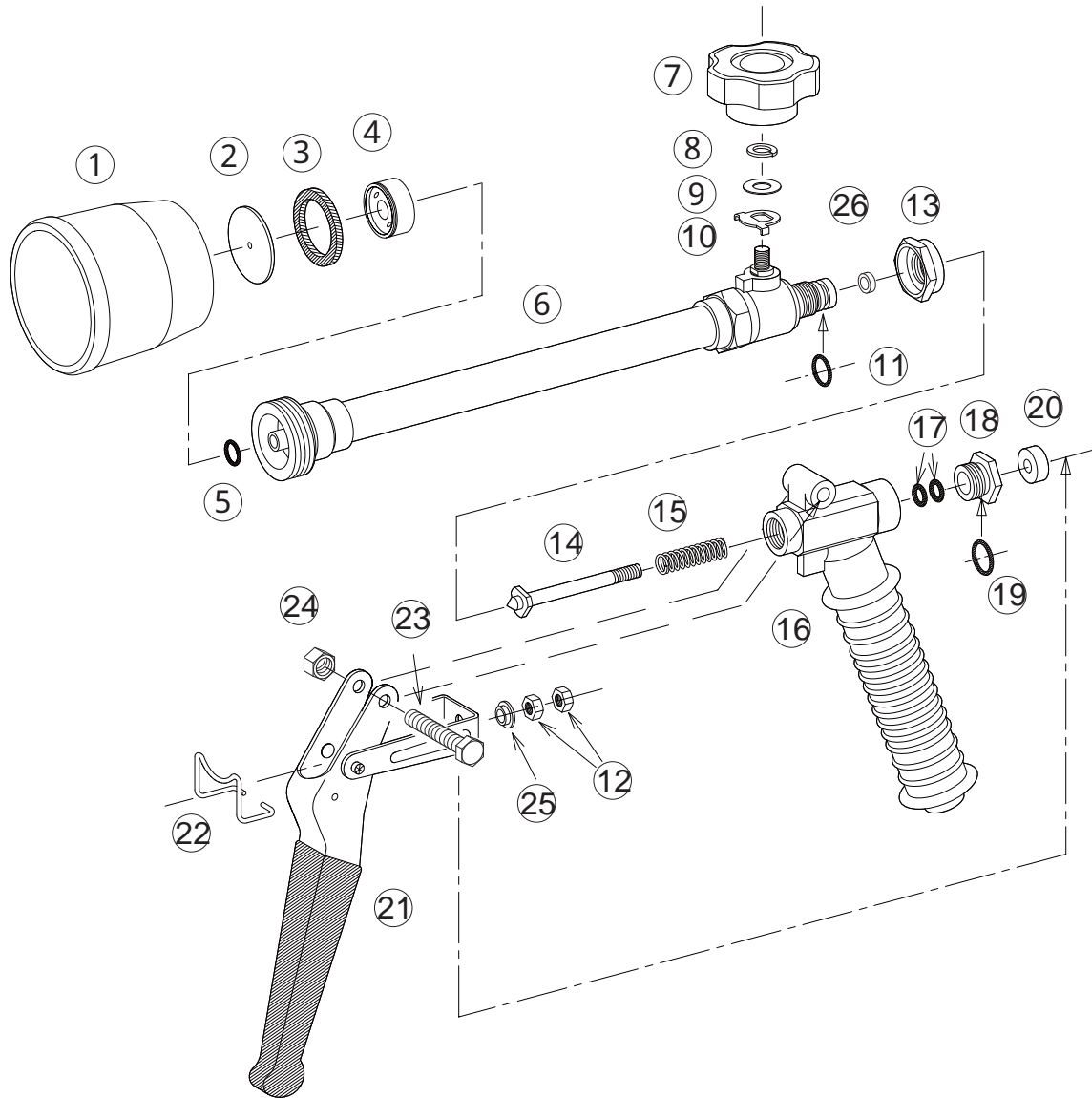


コルトC-3 1123400

No.	コード番号	部品名称	個数	備考	No.	コード番号	部品名称	個数	備考
1	1122404	樹脂フード	1	赤色	9・10	1130317	ニードルグランド(完)	1	Oリング付
2	1108003	ニードル先シート金具一式	1	噴板、シート付	10	3100800	Oリング	1	P - 1 1
3	1123401	噴口用パッキン	1	24x20x2	11	1117218	M5ナット	2	
4	1108001	ニードル軸	1		12	1123404	レバー	1	
5	1123402	振れ止め	1		13	1130320	レバー取付ボルト	1	
6	1108002	ニードルスプリング	1		14	1130321	M5 Uナット	1	
7	1123403	本体(完)	1	握り付	15	1130323	アームリング	1	
8	3100200	Oリング	2	P - 5					

ハイパワーノズルHP-350

1123500



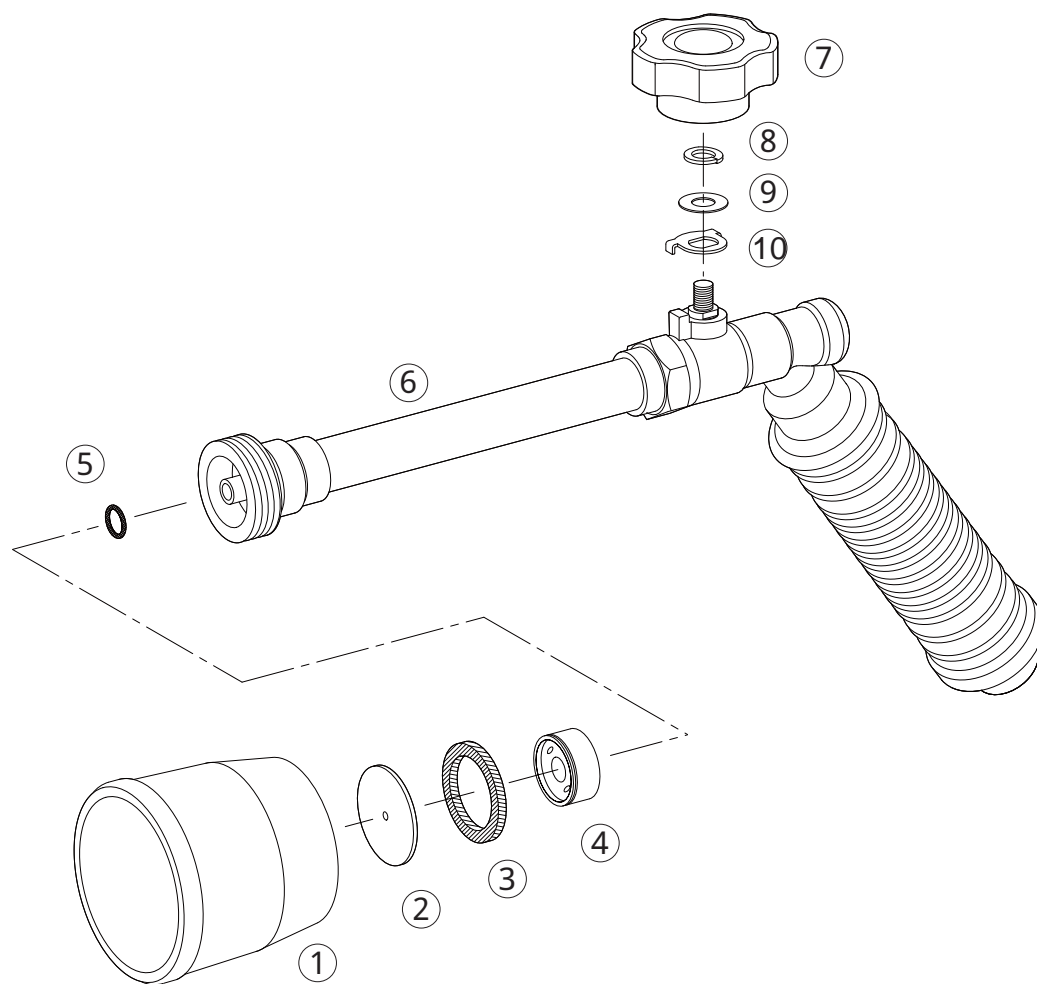
ハイパワーノズルHP-350 1123500

No.	コード番号	部品名称	個数	備考	No.	コード番号	部品名称	個数	備考
1	1122404	樹脂フード	1	赤色	14	1107709	ニードル軸	1	
2	1100101	噴板	1	穴径... 1.8	15	1107711	ニードルスプリング	1	
3	1122405	噴板用パッキン	1	24x18x3	16	1130325	胴本体(完)	1	握り付
4	1112501	中子	1		17	3100200	Oリング	2	P - 5
5	3100210	Oリング	1	P - 6	18・19	1117216	ニードルグランド(完)	1	Oリング付
6・11・26	1123501	本体パイプ(完)	1	Oリング、シート付	19	3100800	Oリング	1	P - 11
7	1130312	調節用つまみ	1		20	1130318	レバーリング	1	
8	1130313	M5Sワッシャー	1		21	1123404	レバー	1	
9	1300416	パッキン	1	10x5x0.5	22	1130322	レバーカン	1	
10	1130315	ストッパー爪	1		23	1117213	レバー取付ボルト	1	
11	3100400	Oリング	1	P - 8	24	1130321	M5Uナット	1	
12	1117218	M5ナット	2		25	1130323	アームリング	1	
13	1130316	コック取付ナット	1		26	1107707	バルブシート	1	

印は、部品での販売は行っておりません。

パワーノズル P-250

1123600

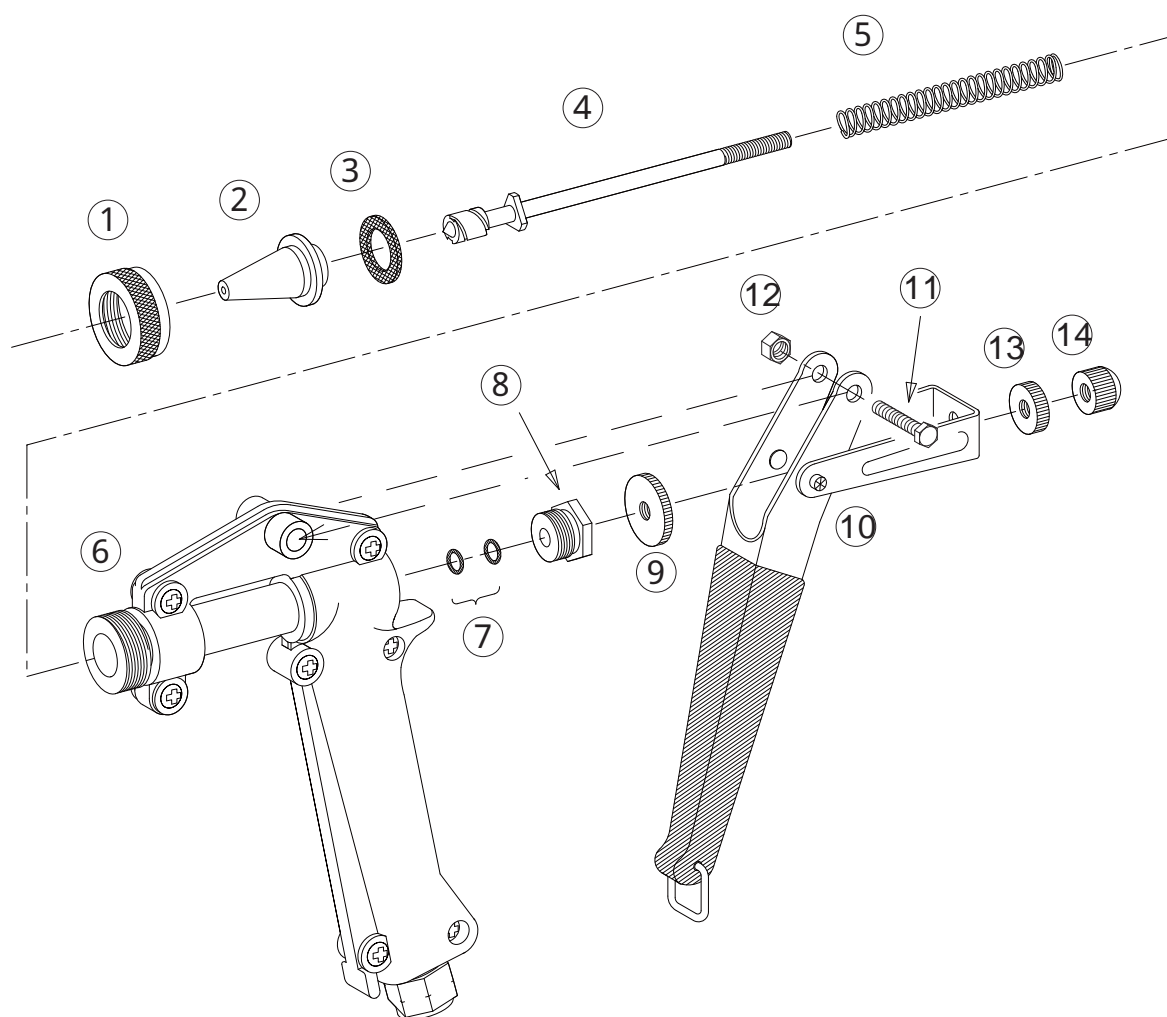


No.	コード番号	部品名称	個数	備考
1	1122404	樹脂フード	1	赤色
2	1100101	噴板	1	穴径... 1.8
3	1100104	噴板用パッキン	1	24x18x3
4	1112501	中子	1	
5	3100210	Oリング	1	P - 6

No.	コード番号	部品名称	個数	備考
6	1123601	胴本体 (完)	1	握り付
7	1130312	調節用つまみ	1	
8	1130313	M 5 S ワッシャー	1	
9	1130314	パッキン	1	10x5x0.5
10	1130315	ストッパー爪	1	

PCOノズル203S

1123700

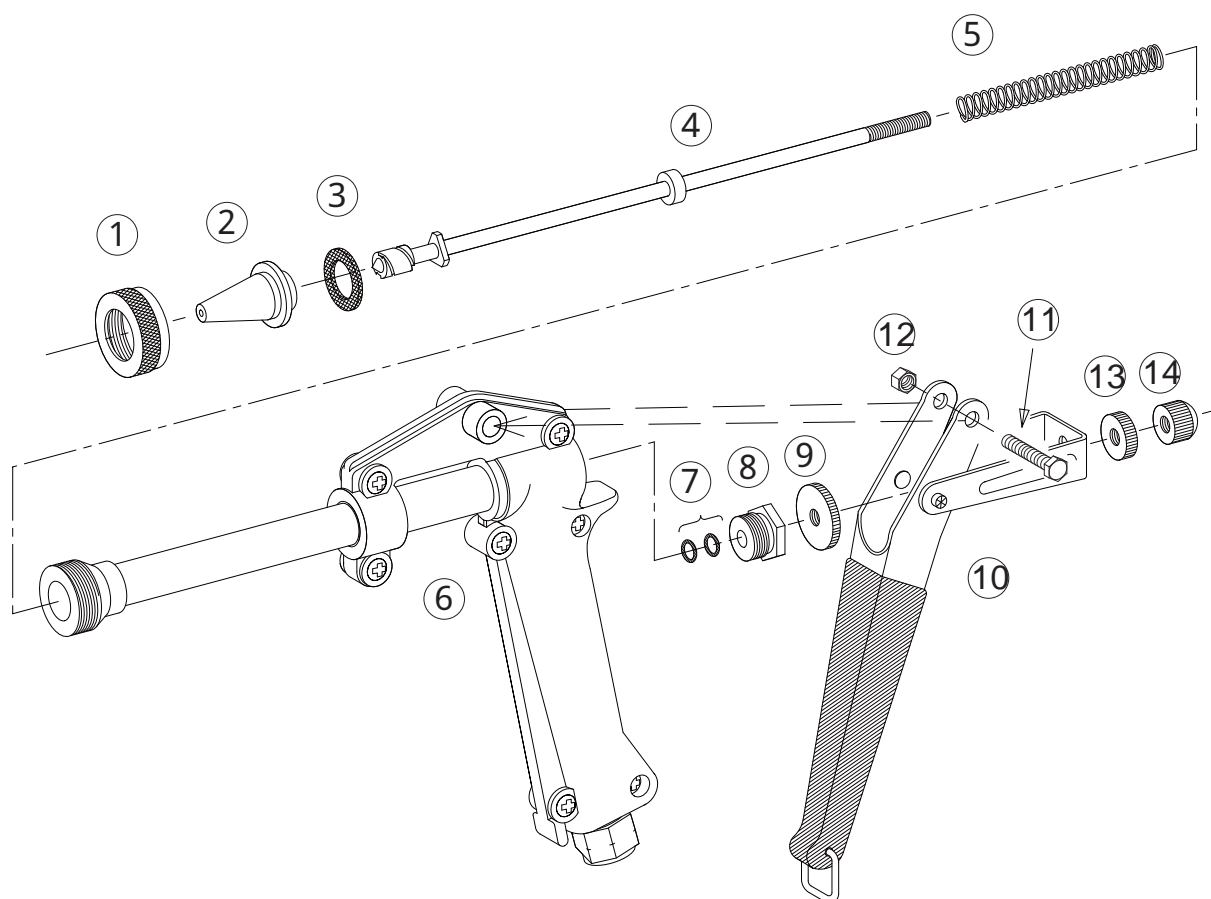


PCOノズル203S 1123700

No.	コード番号	部品名称	個数	備考	No.	コード番号	部品名称	個数	備考
1	1100502	キャップ	1		8	1123906	グランド	1	
2	1100501	噴口	1	穴径... 1.7	9	1130008	ナット(大)	1	
3	1314403	パッキン(フッ素)	1	19x12x1.5	10	1314501	レバー(完)	1	カン付
4	1123701	ニードル軸	1		11	1314502	レバー取付ボルト	1	
5	1123904	スプリング	1		12	1130321	M5 Uナット	1	
6	1123702	胴本体(完)	1	カバー、ビス付	13	1130009	ナット(小)	1	
7	1314405	Oリング(フッ素)	2	P-5	14	1314006	つまみ	1	

PCOノズル203L

1123800



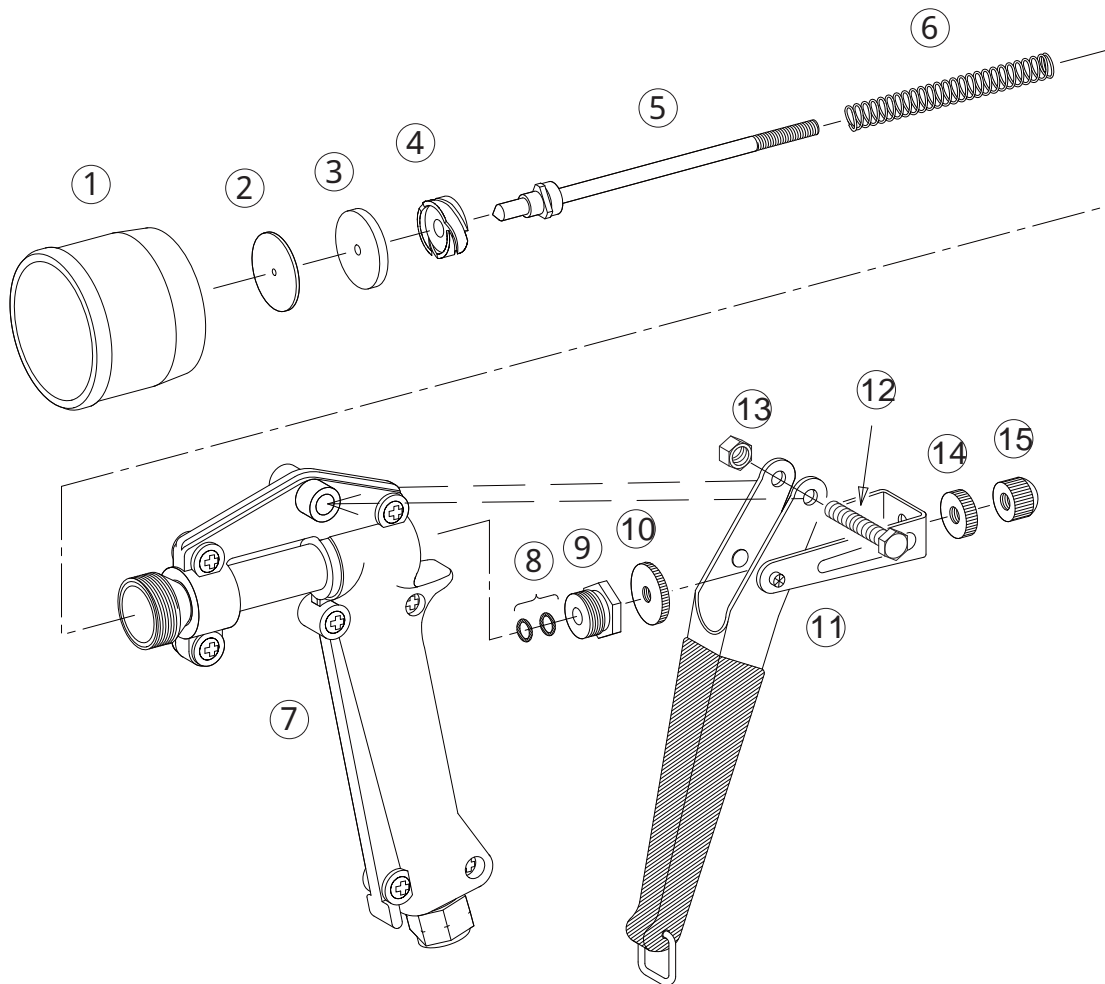
PCOノズル203L

1123800

No.	コード番号	部品名称	個数	備考	No.	コード番号	部品名称	個数	備考
1	1100502	キャップ	1		8	1123906	グランド	1	
2	1100501	噴口	1	穴径... 1.7	9	1130008	ナット(大)	1	
3	1314403	パッキン(フッ素)	1	19x12x1.5	10	1314501	レバー(完)	1	カン付
4	1314404	ニードル軸	1		11	1314502	レバー取付ボルト	1	
5	1123904	スプリング	1		12	1130321	M5 Uナット	1	
6	1123801	胴本体(完)	1	カバー、ビス付	13	1130009	ナット(小)	1	
7	1314405	Oリング(フッ素)	2	P-5	14	1314006	つまみ	1	

フリーコーン205S

1123900

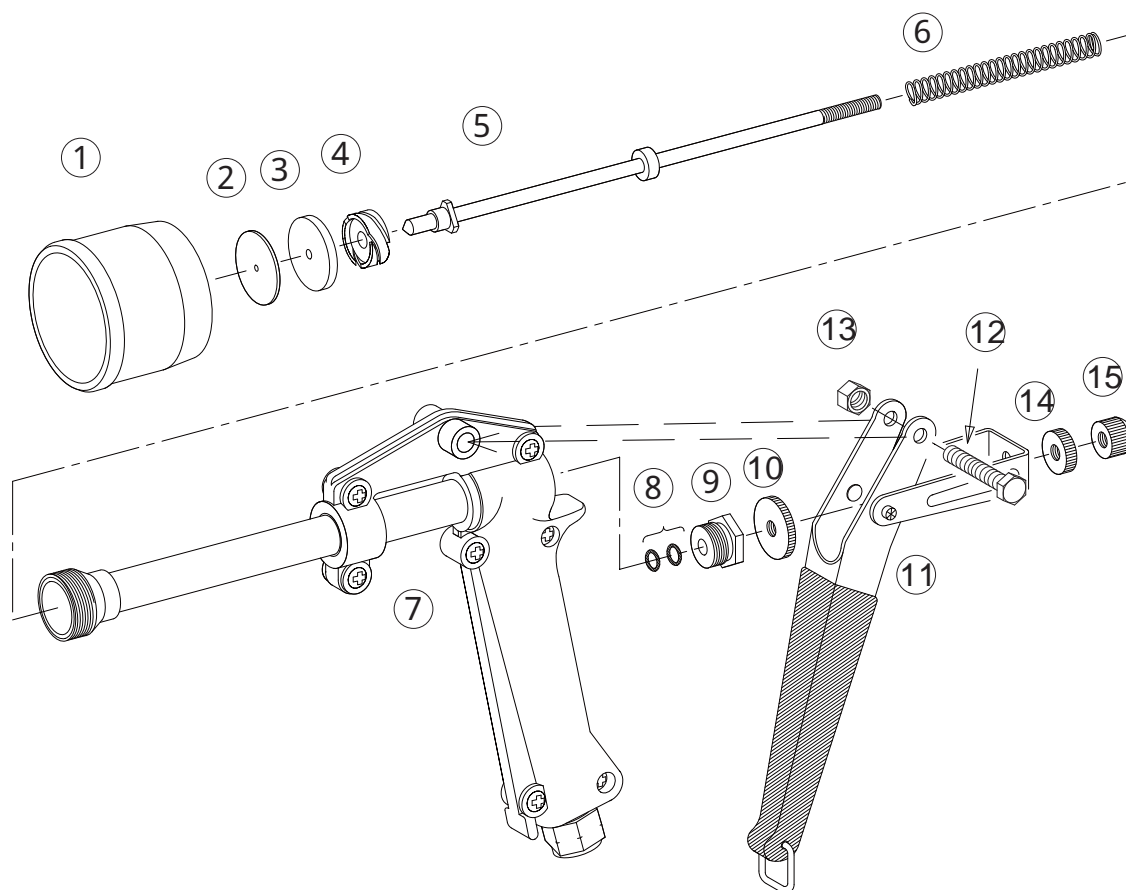


フリーコーン205S 1123900

No.	コード番号	部品名称	個数	備考	No.	コード番号	部品名称	個数	備考
1	1122404	樹脂フード	1	赤色	9	1123906	グランド	1	
2	1314504	噴板	1	穴径... 1.7	10	1130008	ナット(大)	1	
3	1123901	バルブシート	1		11	1314501	レバー(完)	1	カン付
4	1123902	中子	1		12	1314502	レバー取付ボルト	1	
5	1123903	ニードル軸	1		13	1130321	M5 Uナット	1	
6	1123904	スプリング	1		14	1130009	ナット(小)	1	
7	1123905	胴本体(完)	1	カバー、ビス付	15	1314006	つまみ	1	
8	1314405	Oリング(フッ素)	2	P-5					

フリーコーン205L

1124000



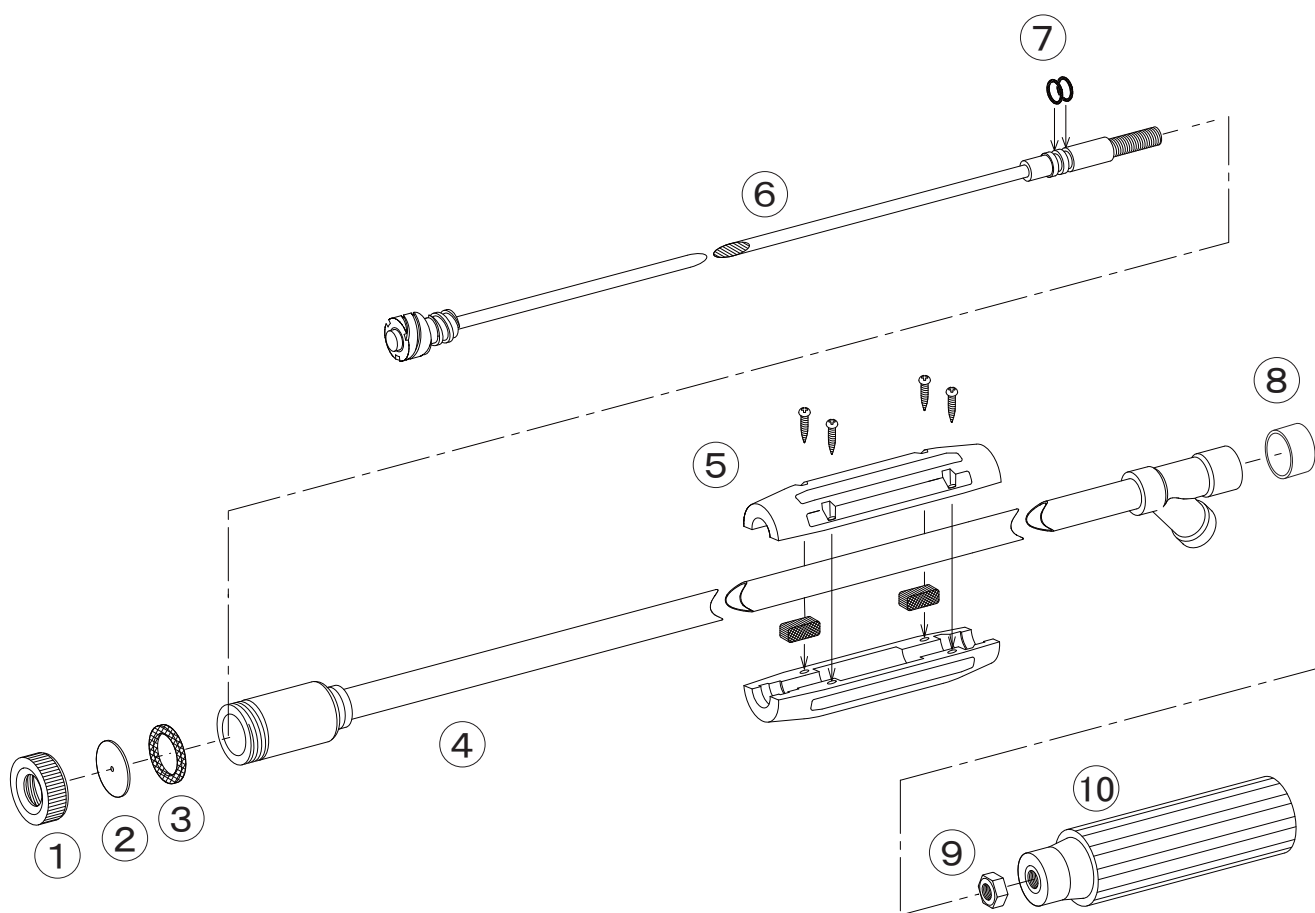
フリーコーン205L 1124000

No.	コード番号	部品名称	個数	備考
1	1122404	樹脂フード	1	赤色
2	1314504	噴板	1	穴径... 1.7
3	1123901	バルブシート	1	
4	1123902	中子	1	
5	1124001	ニードル軸	1	
6	1123904	スプリング	1	
7	1124002	胴本体 (完)	1	カバー、ビス付
8	1314405	Oリング(フッ素)	2	P-5

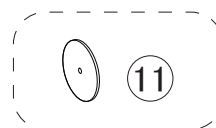
No.	コード番号	部品名称	個数	備考
9	1123906	グラウンド	1	
10	1130008	ナット (大)	1	
11	1314501	レバー (完)	1	カン付
12	1314502	レバー取付ボルト	1	
13	1130321	M5 Uナット	1	
14	1130009	ナット (小)	1	
15	1314006	つまみ	1	

新鉄砲ノズル1型

1124100



付属部品

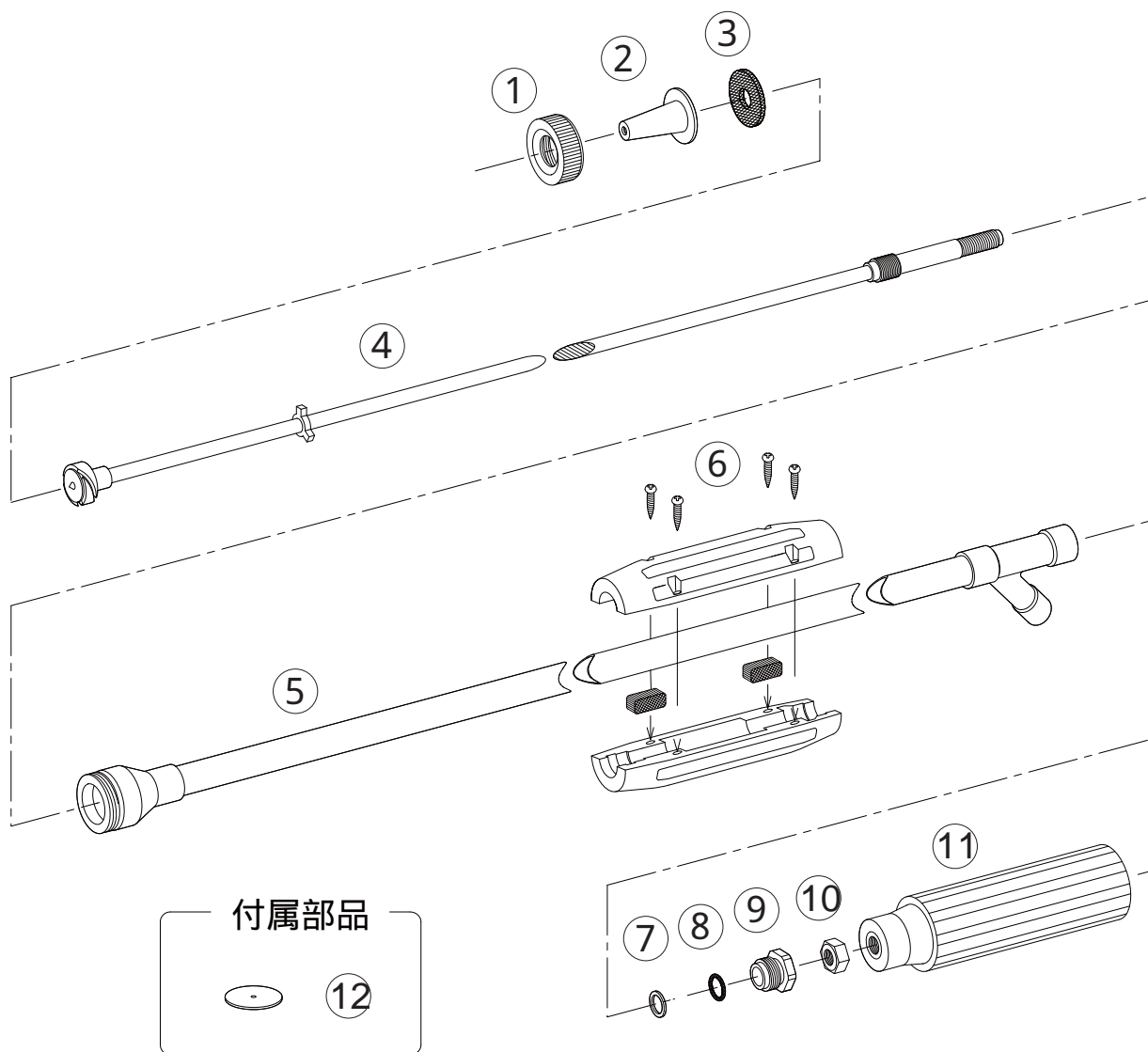


1124100 新鉄砲ノズル1型

No.	コード番号	部品名称	個数	備考	No.	コード番号	部品名称	個数	備考
1	1101001	キャップ	1		7	3100300	Oリング	2	P-7
2	1101002	噴板	1	穴径...φ2.0	8	1101006	戻り止め	1	
3	1101003	噴板用パッキン	1	24x18x2	6-7-9-10	1101004	中芯一式	1	握り付
4-8	1124101	本体パイプ (完)	1	戻り止め付	9	1114910	M8ナット	1	
5	1100809	握り	1	(1/2 赤) ゴム板、ビス付	10	1101005	手元握り	1	(M8赤)
6-7	1124102	中芯 (完)	1	Oリング付	11	1101301	噴板	1	穴径...φ1.8

ニューガンノズルマーク

1124200

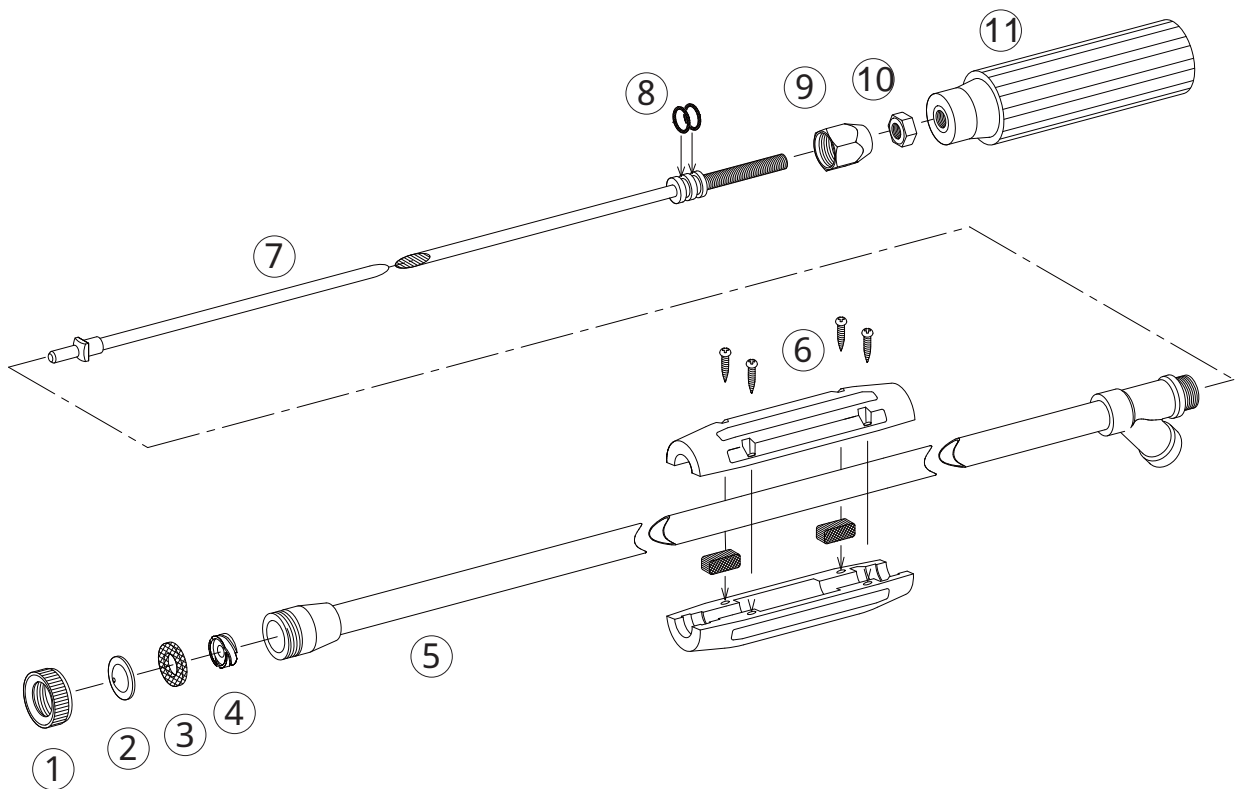


1124200 ニューガンノズルマーク

No.	コード番号	部品名称	個数	備考	No.	コード番号	部品名称	個数	備考
1	1101001	キャップ	1		7	1124203	ポリパッキン	1	11x8.2x1
2	1104001	噴口	1	穴径... 2.0	8	3100400	Oリング	1	P - 8
3	1104003	噴板用パッキン	1	24x9x2	9	1114612	グランド	1	
4	1124201	中芯	1		10	1114910	M 8 ナット	1	
4-7 - 11	1104005	中芯一式	1	握り付	11	1101005	手元握り	1	(M 8 赤)
5	1124202	本体パイプ	1		12	1101301	噴板	1	穴径... 1.8
6	1100809	握り	1	(1/2 赤) ゴム板、ビス付					

ミニ鉄砲ノズル

1124300

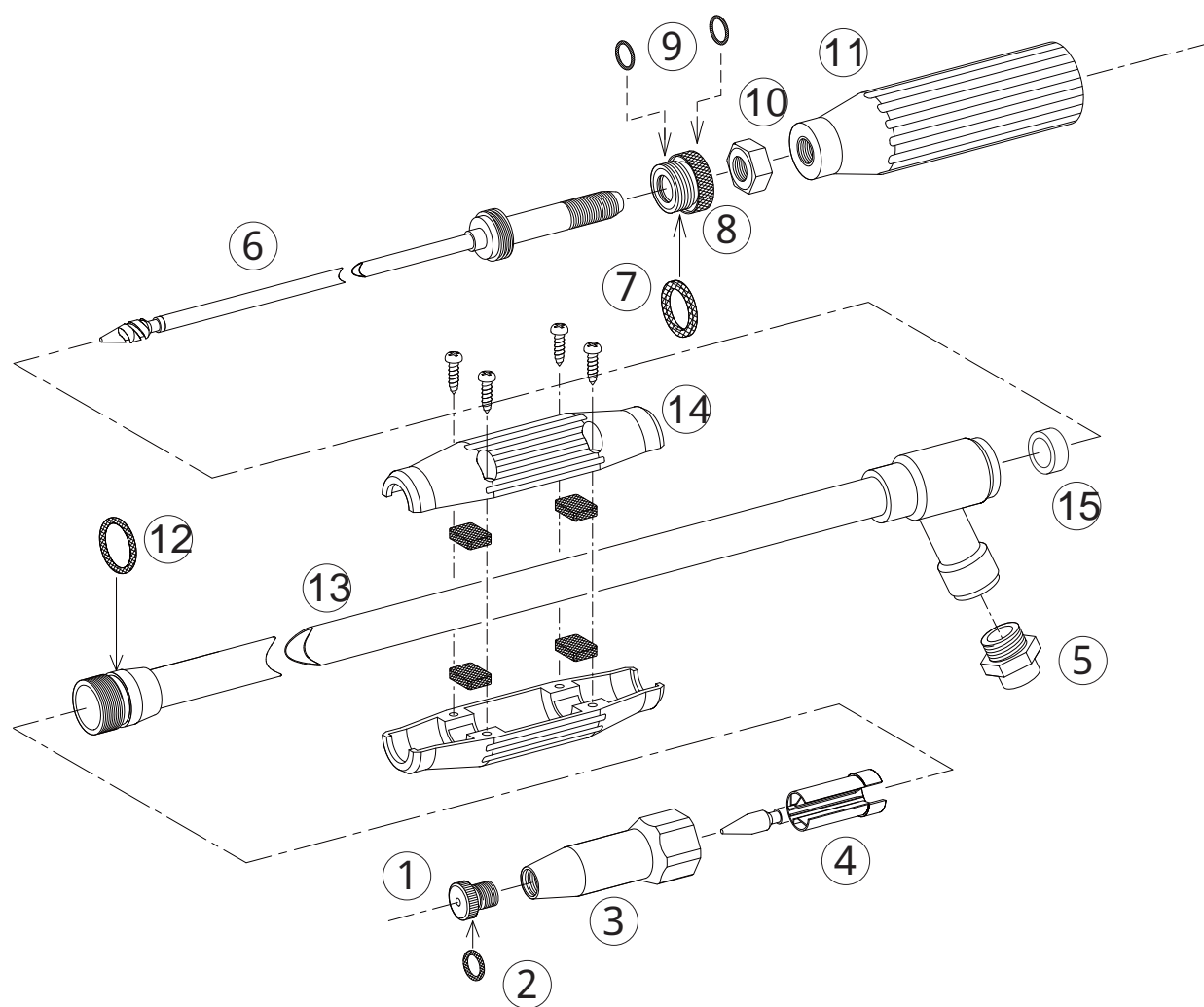


1124300 ミニ鉄砲ノズル

No.	コード番号	部品名称	個数	備考	No.	コード番号	部品名称	個数	備考
1	1101204	キャップ	1		7・8	1124302	中芯(完)	1	Oリング付
2	1101201	噴板	1	穴径... 1.8	7~11	1101206	中芯一式	1	握り付
3	1101203	パッキン	1	18.5x10x1.5	8	3100400	Oリング	2	P-8
4	1101205	中子	1		9	1124303	グランド	1	
5	1124301	本体パイプ	1		10	1114910	M8ナット	1	
6	1100809	握り	1	(1/2赤) ゴム板、ビス付	11	1101005	手元握り	1	(M8赤)

三二遠距離鉄砲

1124400



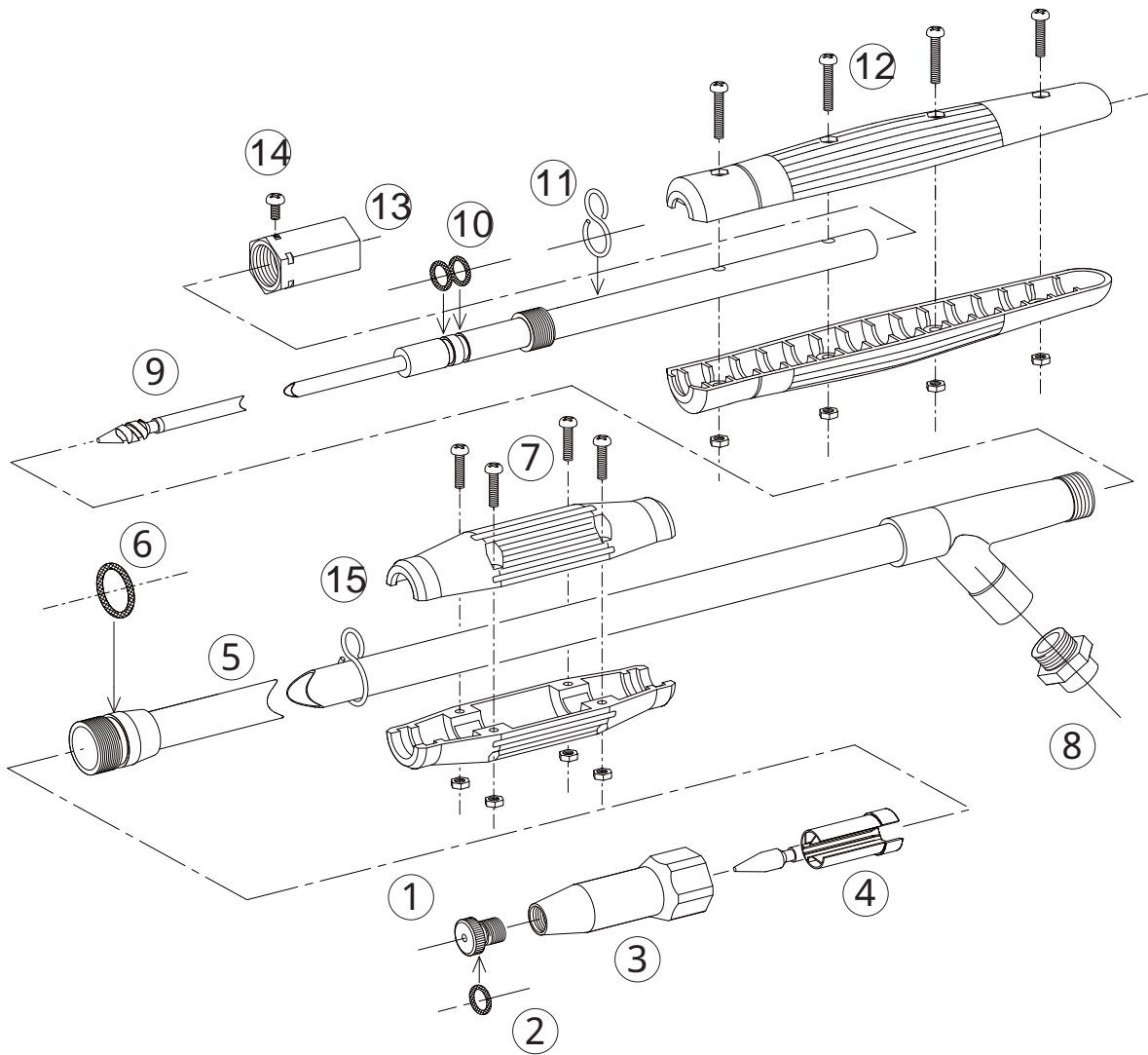
1124400 三二遠距離鉄砲

No.	コード番号	部品名称	個数	備考	No.	コード番号	部品名称	個数	備考
1・2	1113301	噴口	1	穴径… 2.5 Oリング付	7・8・9	1102211	グランド(完)	1	パッキン、Oリング付
2	3100400	Oリング	1	P - 8	9	3100800	Oリング	2	P - 1 1
3	1100403	噴頭	1		10	1124403	7/16 ナット	1	
4	1101605	振れ止め	1		11	1113304	手元握り	1	(7/16 赤)
5	1101699	ジョイント金具	1	G3/8 男 xG1/4 女	12	3101200	Oリング	1	P - 1 8
6	1113302	中芯(完)	1	中子付	12 ~ 15	1124404	本体パイプ(完)	1	Oリング、シート付
7	1124401	グランド用パッキン	1	21x16.3x2	14	1128707	握り	1	(5/8 赤) ゴム板、ビス付
					15	*****	バルブシート	1	

印は、部品での販売は行っておりません。

超遠距離鉄砲ノズル

1124500



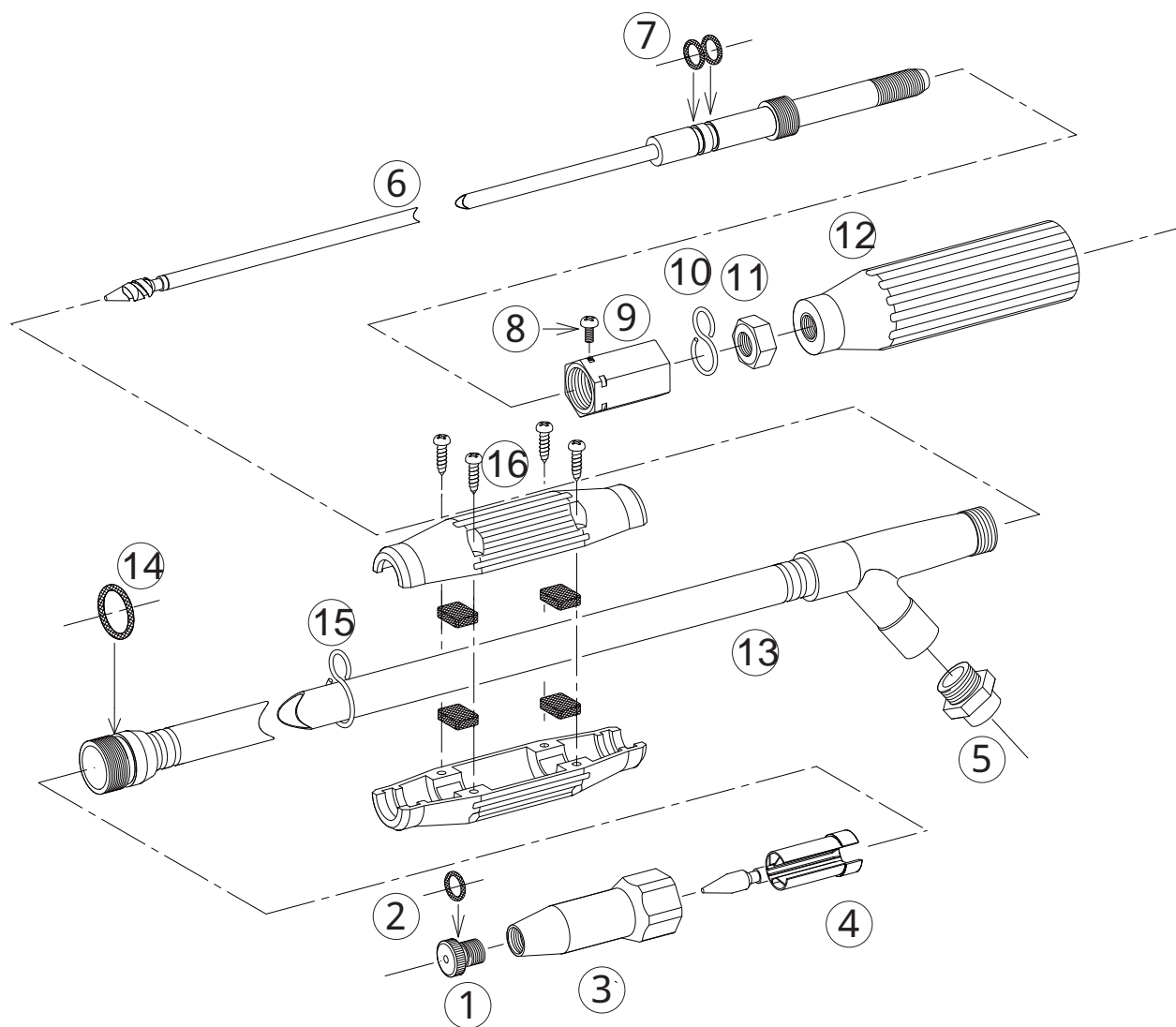
1124500 超遠距離鉄砲ノズル

No.	コード番号	部品名称	個数	備考
1・2	1101601	噴口	1	穴径… 3.5 Oリング付
2	3100400	Oリング	1	P - 8
3	1100403	噴頭	1	
4	1101605	振れ止め	1	
5・6	1101607	本体パイプ(完)	1	Oリング付
6	3101200	Oリング	1	P - 1 8
7	1101507	中間握り	1	赤ビス、ナット付
8	1101699	ジョイント金具	1	G3/8 男 xG1/4 女
9・10	1101608	中芯(完)	1	中子、Oリング付

No.	コード番号	部品名称	個数	備考
10	3100500	Oリング	2	P - 9
11	1126706	吊環	1	1 2
12	1101604	手元握り	1	赤ビス、ナット付
13	1101609	グランド	1	
14	1101610	ビス	1	M 4 x 5
15	1126704	吊環	1	1 6
4・9・10 11 - 14	1101602	中芯一式	1	振れ止め、中子、グランド、握り付

ステンレス超遠距離鉄砲

1124600

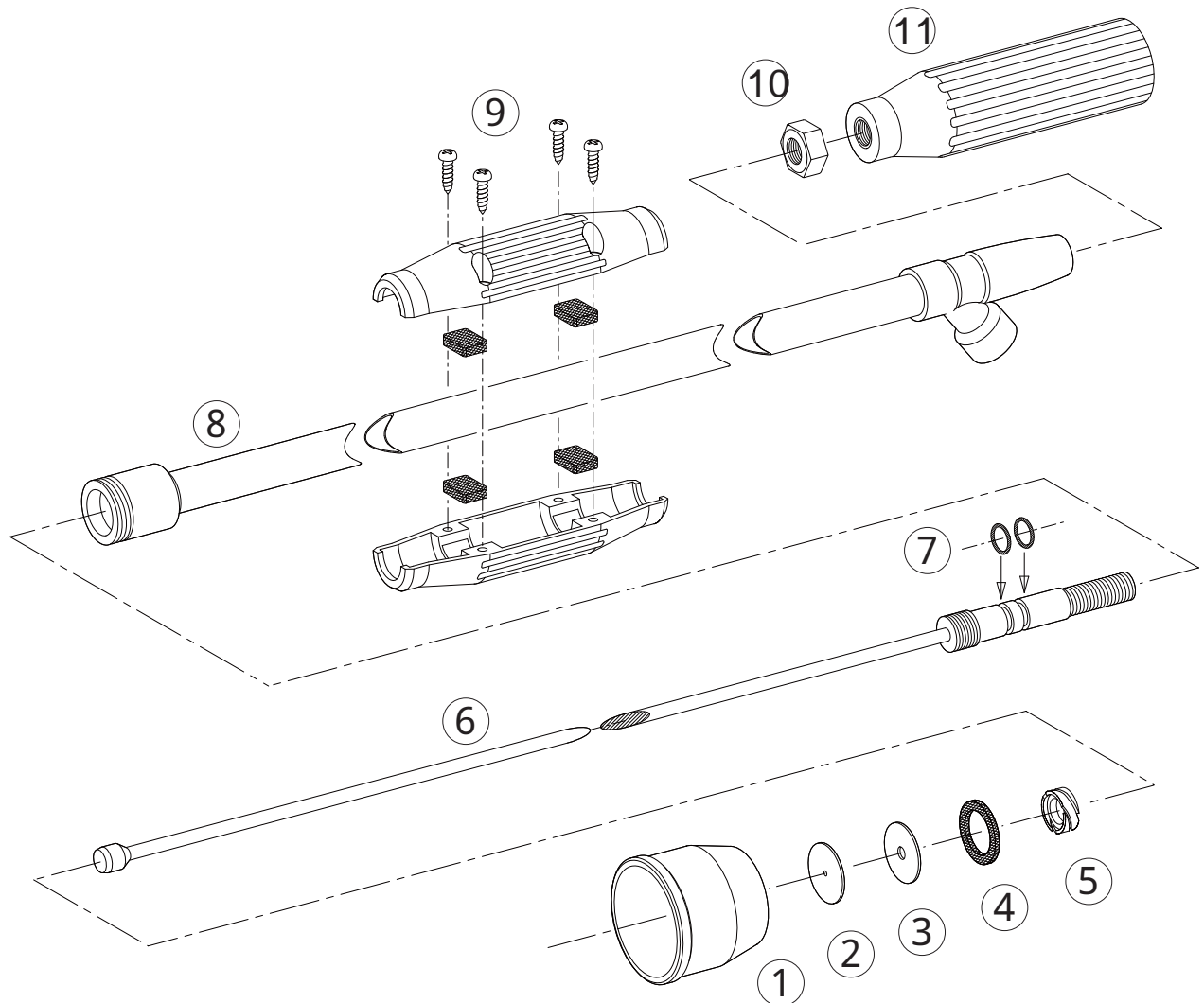


1124600 ステンレス超遠距離鉄砲

No.	コード番号	部品名称	個数	備考	No.	コード番号	部品名称	個数	備考
1・2	1101601	噴口	1	穴径… 3.5 Oリング付	9	1101609	グランド	1	
2	3100400	Oリング	1	P - 8	10	1126706	吊環	1	1 2
3	1100403	噴頭	1		11	1124403	7/16 ナット	1	
4	1101605	振れ止め	1		12	1114508	手元握り	1	7 / 1 6 黒
5	1101699	ジョイント金具	1	G3/8 男 xG1/4 女	13・14	1114502	本体パイプ (完)	1	Oリング付
6・7	1114501	中芯 (完)	1	中子、Oリング付	14	3101200	Oリング	1	P - 1 8
7	3100500	Oリング	2	P - 9	15	1126704	吊環	1	1 6
8	1101610	ビス	1	M 4 x 5	16	1114507	握り	1	(17x17 黒) ゴム板、ビス付

フード付鉄砲ノズルF T-1

1124700

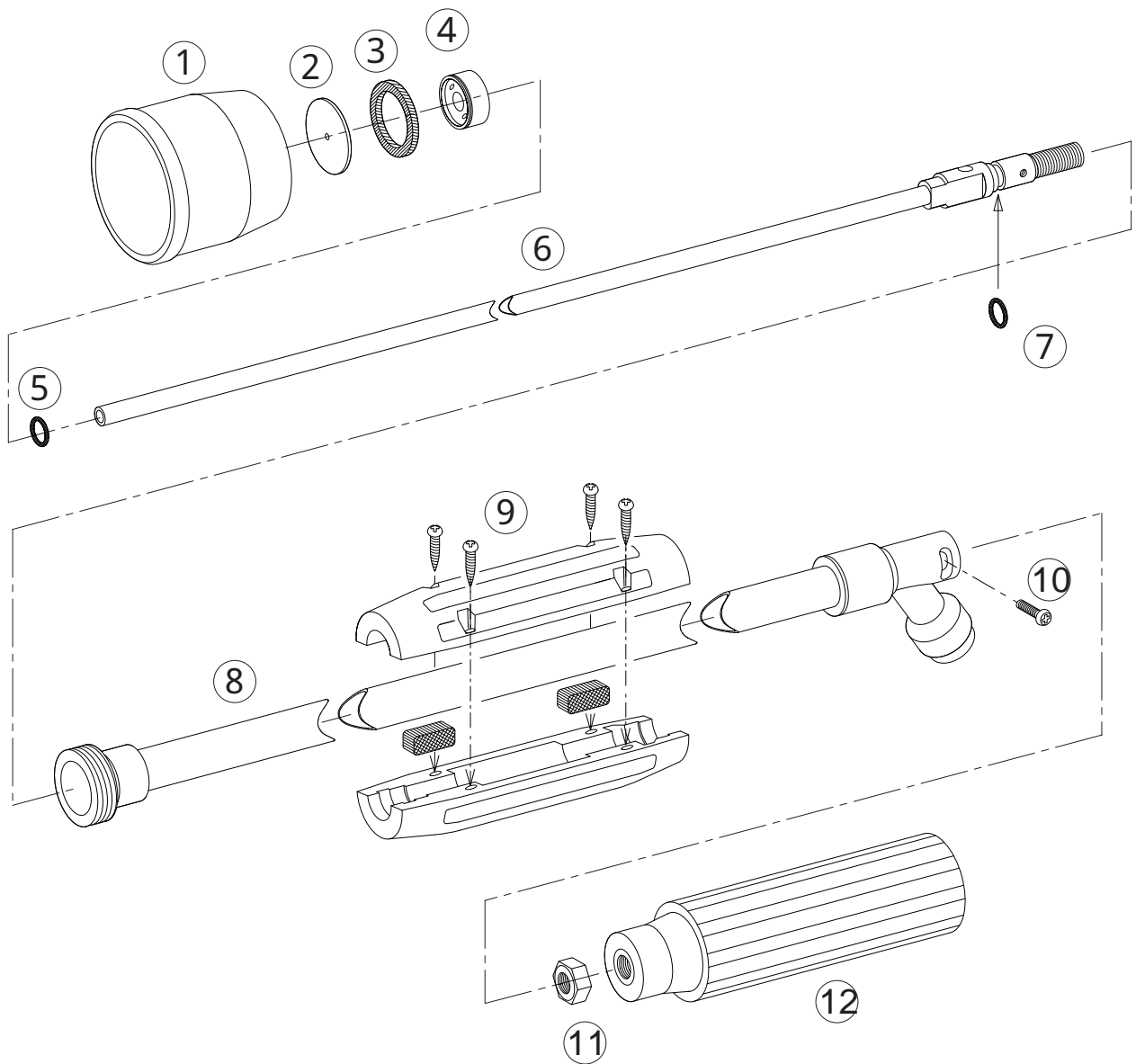


1124700 フード付鉄砲ノズルF T-1

No.	コード番号	部品名称	個数	備考	No.	コード番号	部品名称	個数	備考
1	1103104	アルミフード	1		7	3100400	Oリング	2	P - 8
2	1101002	噴板	1	穴径... 2.0	6・7・10・11	1101505	中芯一式	1	握り付
3	1124701	シートパッキン	1	23.5x5x1	8	1124703	本体パイプ	1	
4	1101003	噴板用パッキン	1	24x18x2	9	1113305	握り	1	(5/8 赤) ゴム板、ビス付
5	1101504	中子	1		10	1124403	7/16 ナット	1	
6・7	1124702	中芯 (完)	1	Oリング付	11	1113304	手元握り	1	(7/16 赤)

ガンエース L-840

1124800

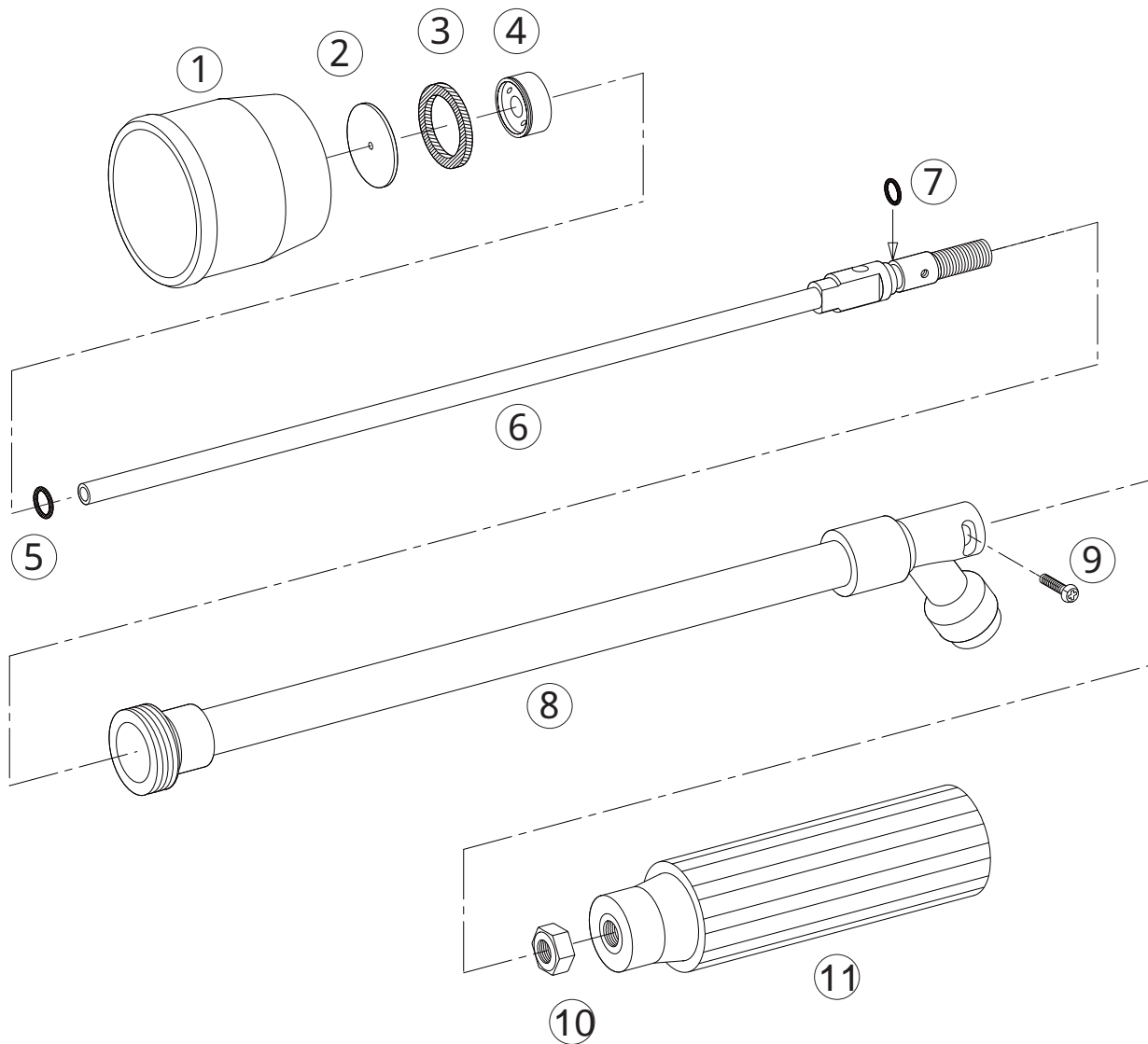


1124800 ガンエース L-840

No.	コード番号	部品名称	個数	備考	No.	コード番号	部品名称	個数	備考
1	1122404	樹脂フード	1	赤色	7	3100210	Oリング	1	P - 6
2	1100101	噴板	1	穴径... 1.8	8	1124802	本体パイプ	1	
3	1122405	噴板用パッキン	1	24x18x3	9	1100809	握り	1	(1/2赤) ゴム板、ビス付
4	1112501	中子	1		10	1122504	ビス	1	M 3 x 1 2
5	3100200	Oリング	1	P - 5	11	1114910	M 8 ナット	1	
6・7	1124801	中芯 (完)	1	Oリング付	12	1101005	手元握り	1	(M 8 赤)

ガンエース S-440

1124900



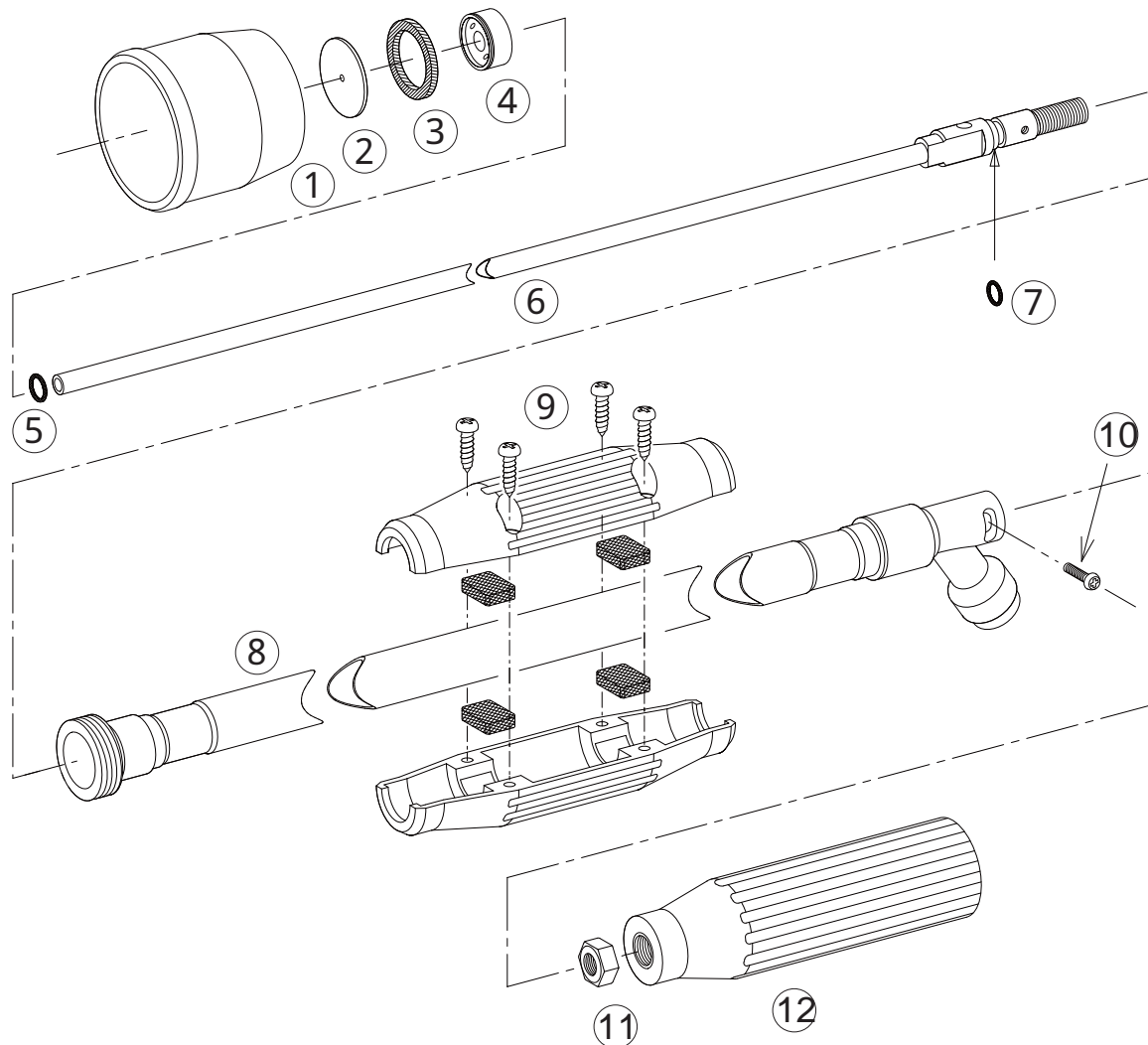
1124900 ガンエース S-440

No.	コード番号	部品名称	個数	備考
1	1122404	樹脂フード	1	赤色
2	1100101	噴板	1	穴径... 1.8
3	1122405	噴板用パッキン	1	24x18x3
4	1112501	中子	1	
5	3100200	Oリング	1	P - 5
6・7	1124901	中芯 (完)	1	Oリング付

No.	コード番号	部品名称	個数	備考
7	3100210	Oリング	1	P - 6
8	1124902	本体パイプ	1	
9	1122504	ビス	1	M 3 x 1 2
10	1114910	M 8 ナット	1	
11	1101005	手元握り	1	(M 8 赤)

ステンレスエース S L - 8 4 0

1125000

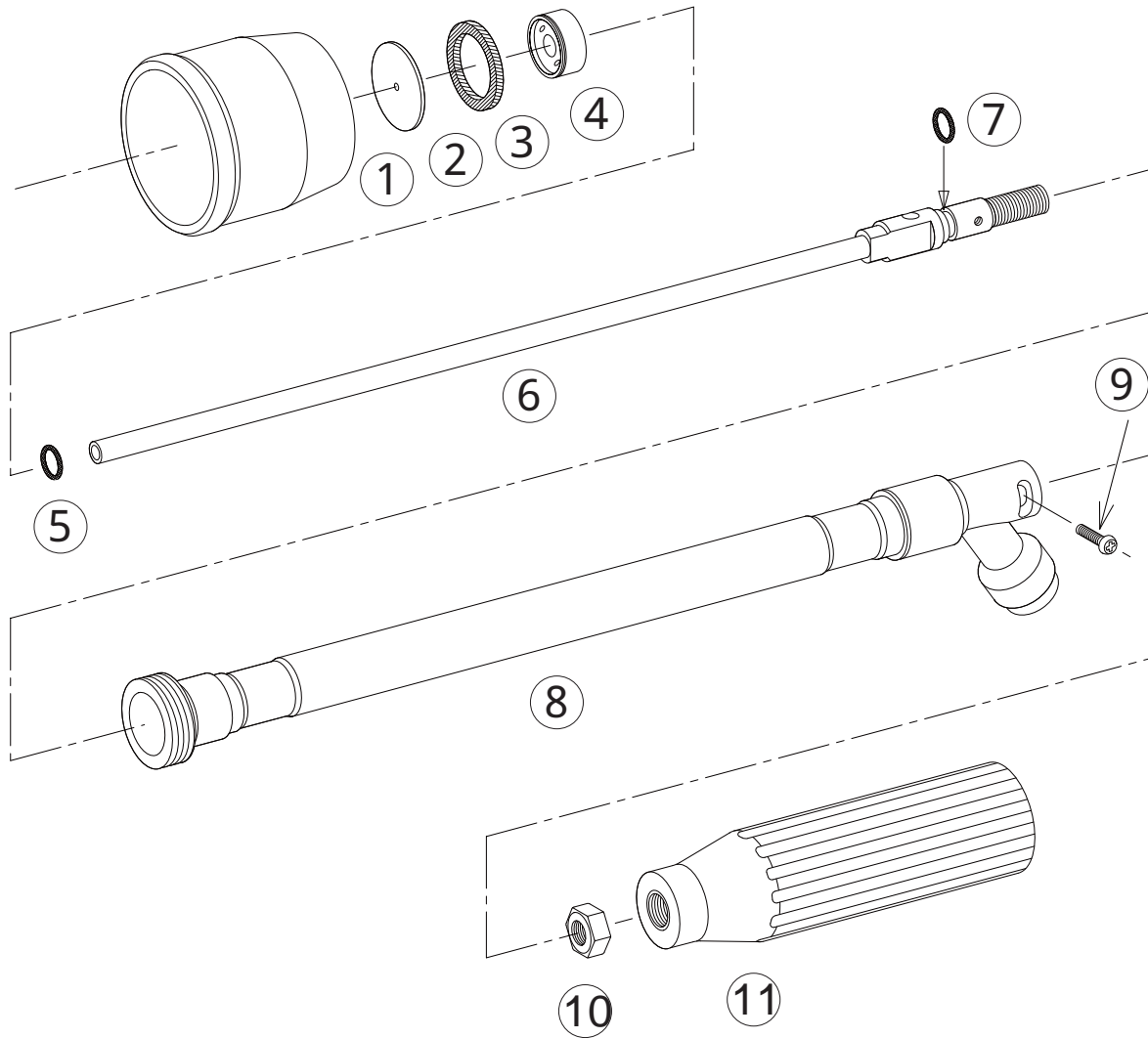


1125000 ステンレスエース S L - 8 4 0

No.	コード番号	部品名称	個数	備考	No.	コード番号	部品名称	個数	備考
1	1122404	樹脂フード	1	赤色	7	3100210	Oリング	1	P - 6
2	1100101	噴板	1	穴径... 1.8	8	1125002	本体パイプ	1	
3	1122405	噴板用パッキン	1	24x18x3	9	1125003	中間握り	1	(16x16黒) ゴム板、ビス付
4	1112501	中子	1		10	1122504	ビス	1	M 3 x 1 2
5	3100200	Oリング	1	P - 5	11	1114910	M 8 ナット	1	
6・7	1124801	中芯 (完)	1	Oリング付	12	1238622	手元握り	1	(M 8 黒)

ステンレスエース S L-440

1125100



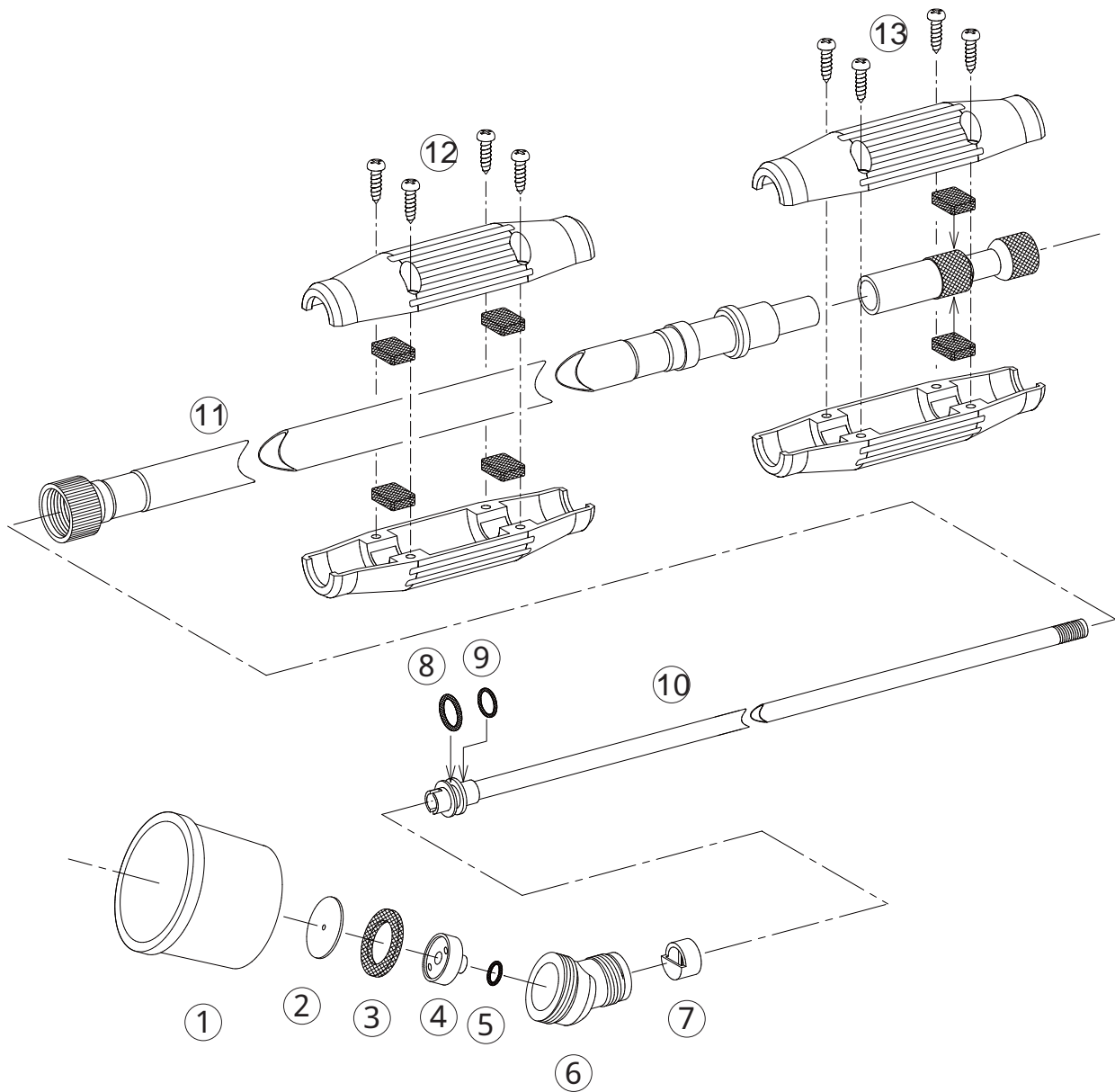
1125100 ステンレスエース S L-440

No.	コード番号	部品名称	個数	備考
1	1122404	樹脂フード	1	赤色
2	1100101	噴板	1	穴径... 1.8
3	1122405	噴板用パッキン	1	24x18x3
4	1112501	中子	1	
5	3100200	Oリング	1	P - 5
6・7	1125101	中芯 (完)	1	Oリング付

No.	コード番号	部品名称	個数	備考
7	3100210	Oリング	1	P - 6
8	1125102	本体パイプ	1	
9	1122504	ビス	1	M3x12
10	1114910	M8ナット	1	
11	1238622	手元握り	1	(M8黒)

ステンレスライト SR-700

1125200



1125200 ステンレスライト SR-700

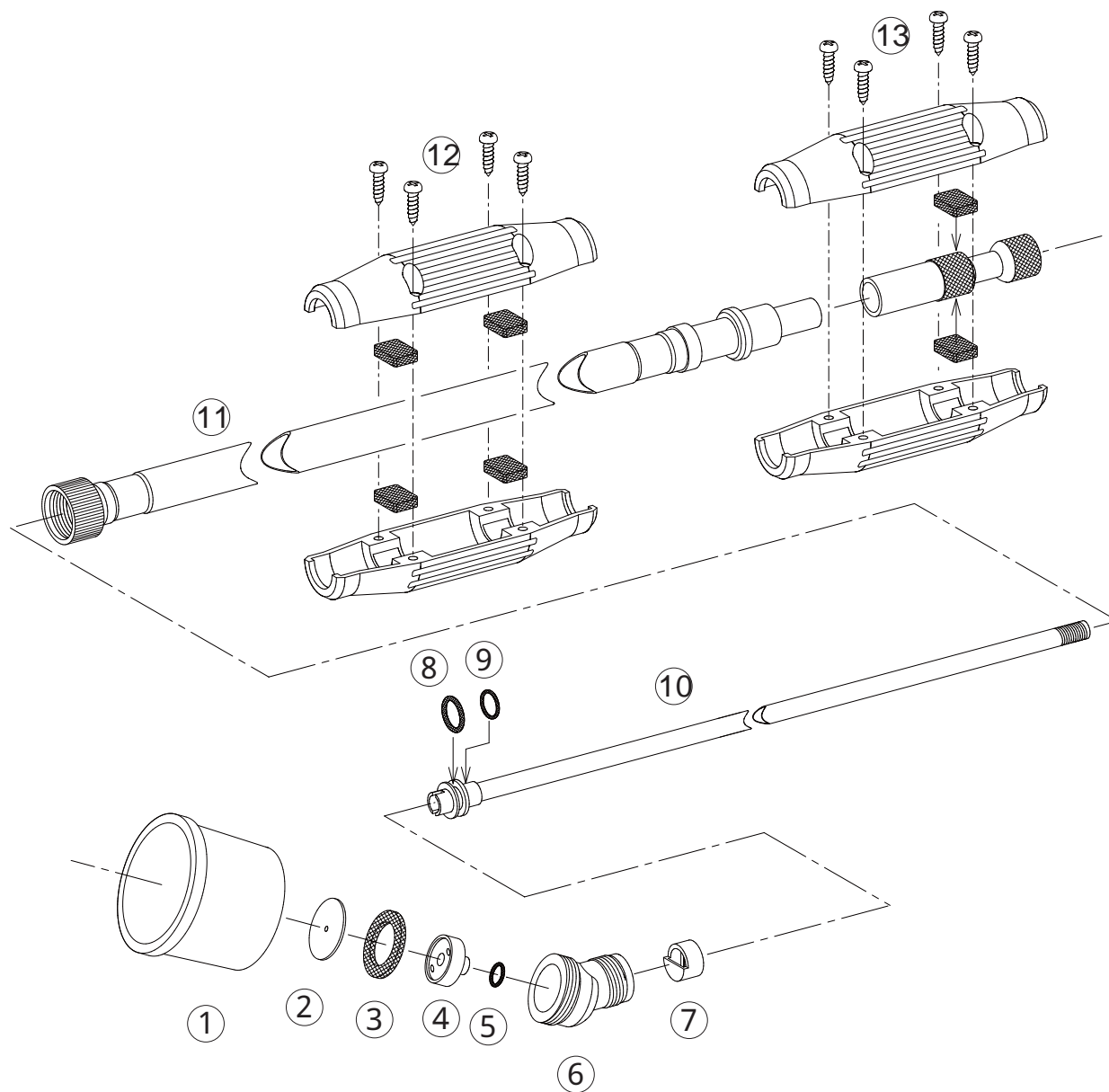
No.	コード番号	部品名称	個数	備考
1	1105301	樹脂フード	1	黒色
2	1100101	噴板	1	穴径... 1.8
3	1110905	パッキン	1	26x18x2
4・5	1110903	中子(完)	1	Oリング付
5	3100200	Oリング	1	P-5
6	1110902	ノズルヘッド	1	

No.	コード番号	部品名称	個数	備考
7	1110901	切替シート(完)	1	ピン付
8	3100700	Oリング	1	P-10A
9	3112800	Oリング	1	S-10
8~13	1125202	本体パイプ一式	1	中芯、中間、手元握り付
12	1125003	中間握り	1	(16x16黒)ゴム板、ビス付
13	1125204	手元握り	1	(16x18黒)ゴム板、ビス付

印は、部品での販売は行っておりません。

ステンレスライト S R-9 0 0

1125300



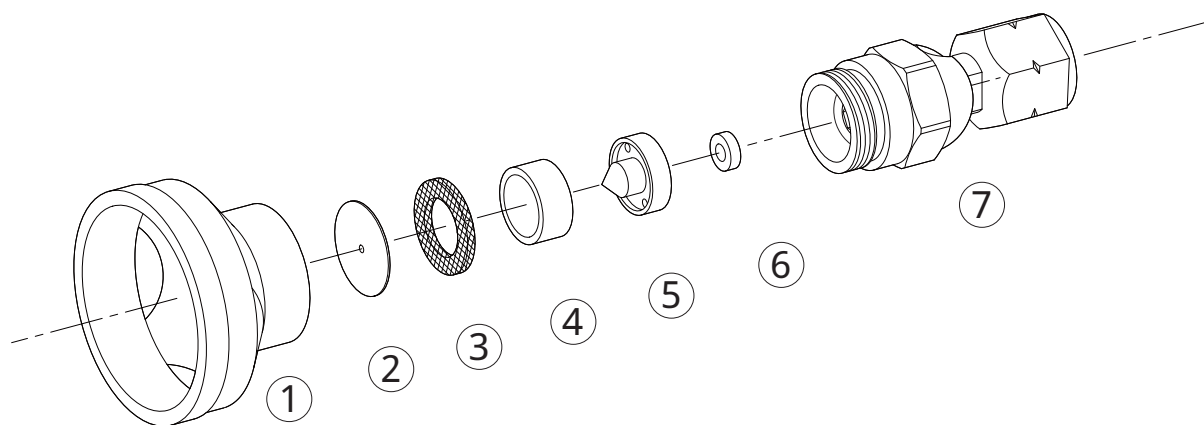
1125300 ステンレスライト S R-9 0 0

No.	コード番号	部品名称	個数	備考
1	1105301	樹脂フード	1	黒色
2	1100101	噴板	1	穴径... 1.8
3	1110905	パッキン	1	26x18x2
4・5	1110903	中子(完)	1	Oリング付
5	3100200	Oリング	1	P - 5
6	1110902	ノズルヘッド	1	
7	1110901	切替シート(完)	1	ピン付
8	3100700	Oリング	1	P - 10A
9	3112800	Oリング	1	S - 10
8 ~ 13	1125302	本体パイプー式	1	中芯、中間、手元握り付
12	1125003	中間握り	1	(16x16黒)ゴム板、ビス付
13	1125204	手元握り	1	(16x18黒)ゴム板、ビス付

印は、部品での販売は行っておりません。

ミニクイックMC-1

1125500



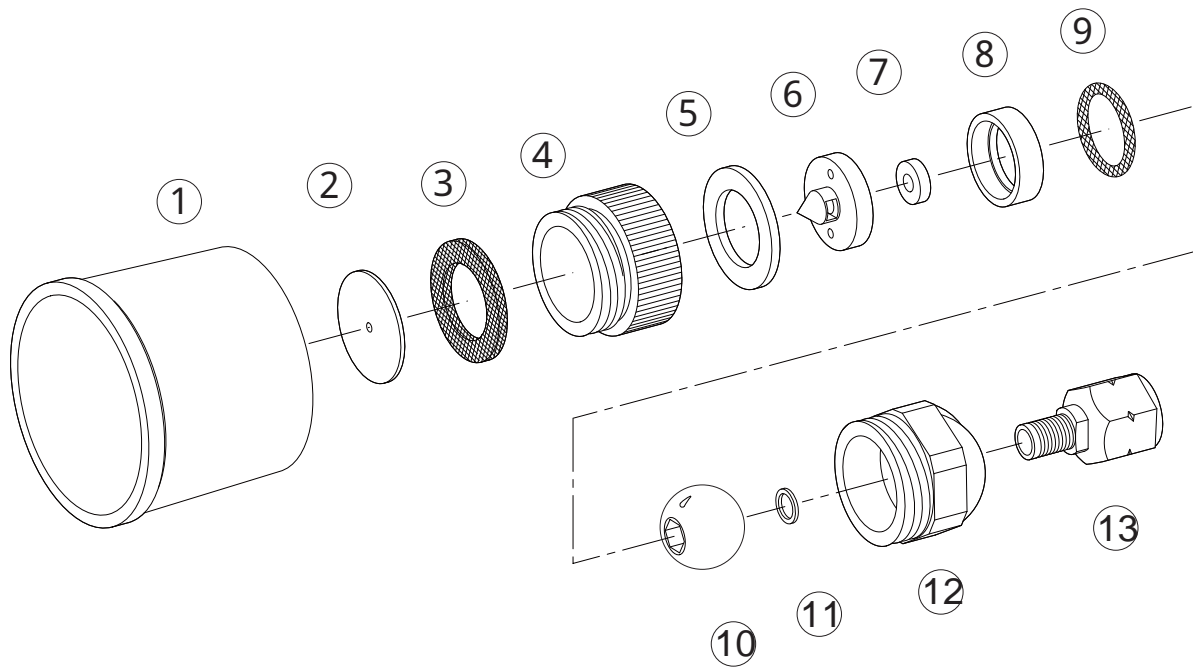
1125500 ミニクイックMC-1

No.	コード番号	部品名称	個数	備考
1	1108105	樹脂フード	1	緑色
2	1108101	噴板	1	穴径... 1.5
3	1125501	噴板用パッキン	1	16.5x11x1.5
4	1108106	アダプター	1	

No.	コード番号	部品名称	個数	備考
5・6	1108103	中子(完)	1	シート付
6	1108104	中子シート	1	
7	1125502	女金具まとめ	1	Oリング付

エルクイック LC-2

1125600



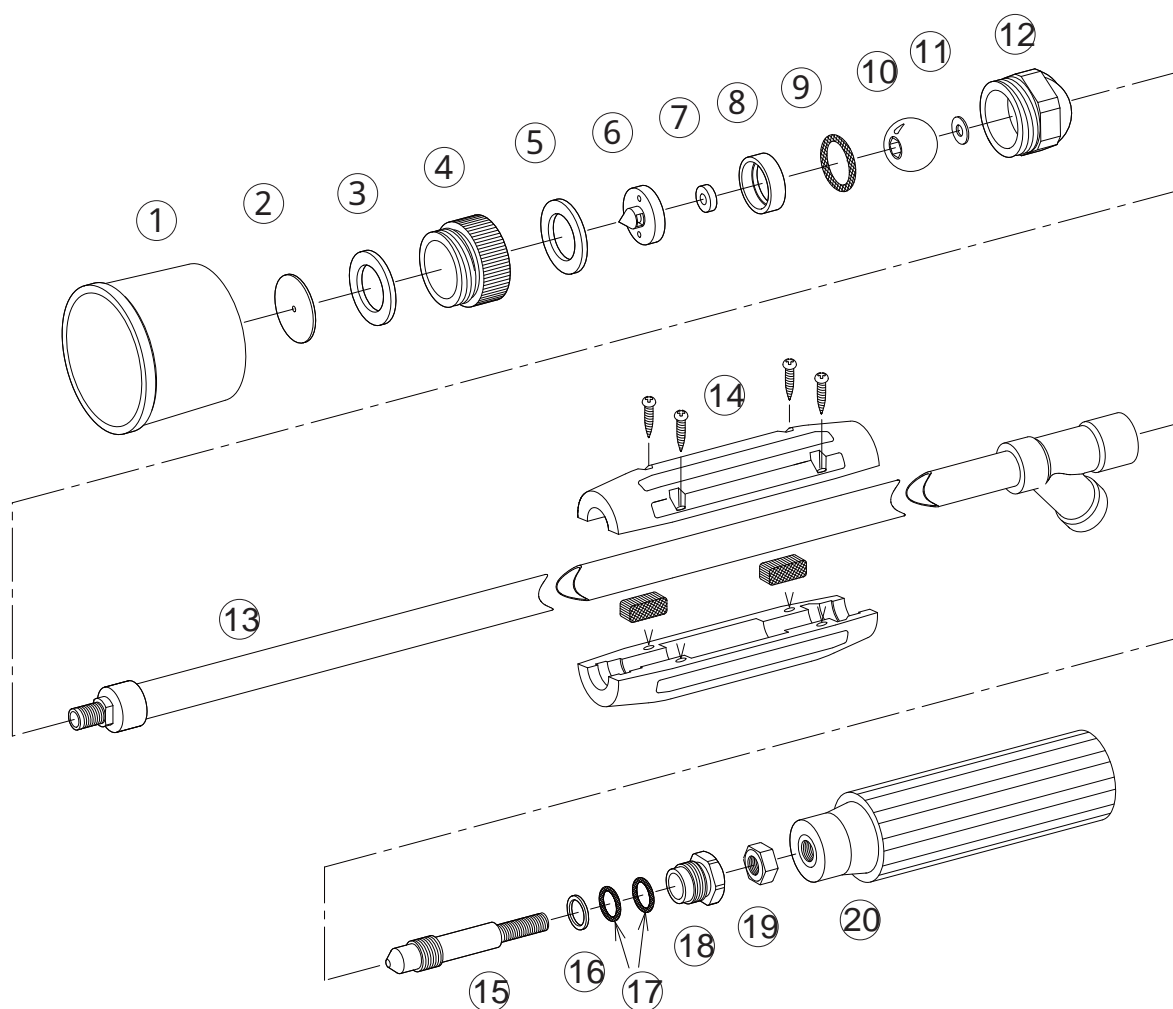
1125600 エルクイック LC-2

No.	コード番号	部品名称	個数	備考
1	1105301	樹脂フード	1	黒色
2	1100101	噴板	1	穴径... 1.8
3	1108202	噴板用パッキン	1	26x18x2
4・5	1114402	アダプター(完)	1	パッキン付
5	1114403	アダプター用パッキン	1	27x18x2
6・7	1114401	中子(完)	1	シート付
7	1105305	中子シート	1	

No.	コード番号	部品名称	個数	備考
8	1114404	バックアップリング	1	
9	1117607	Oリング	1	1516-12
10・11	1114405	ボール(完)	1	座金付
11	1114406	銅座金	1	
12	1114407	自在頭部本体	1	
13	1105306	女金具	1	

クイックズーム Z-900S

1125700

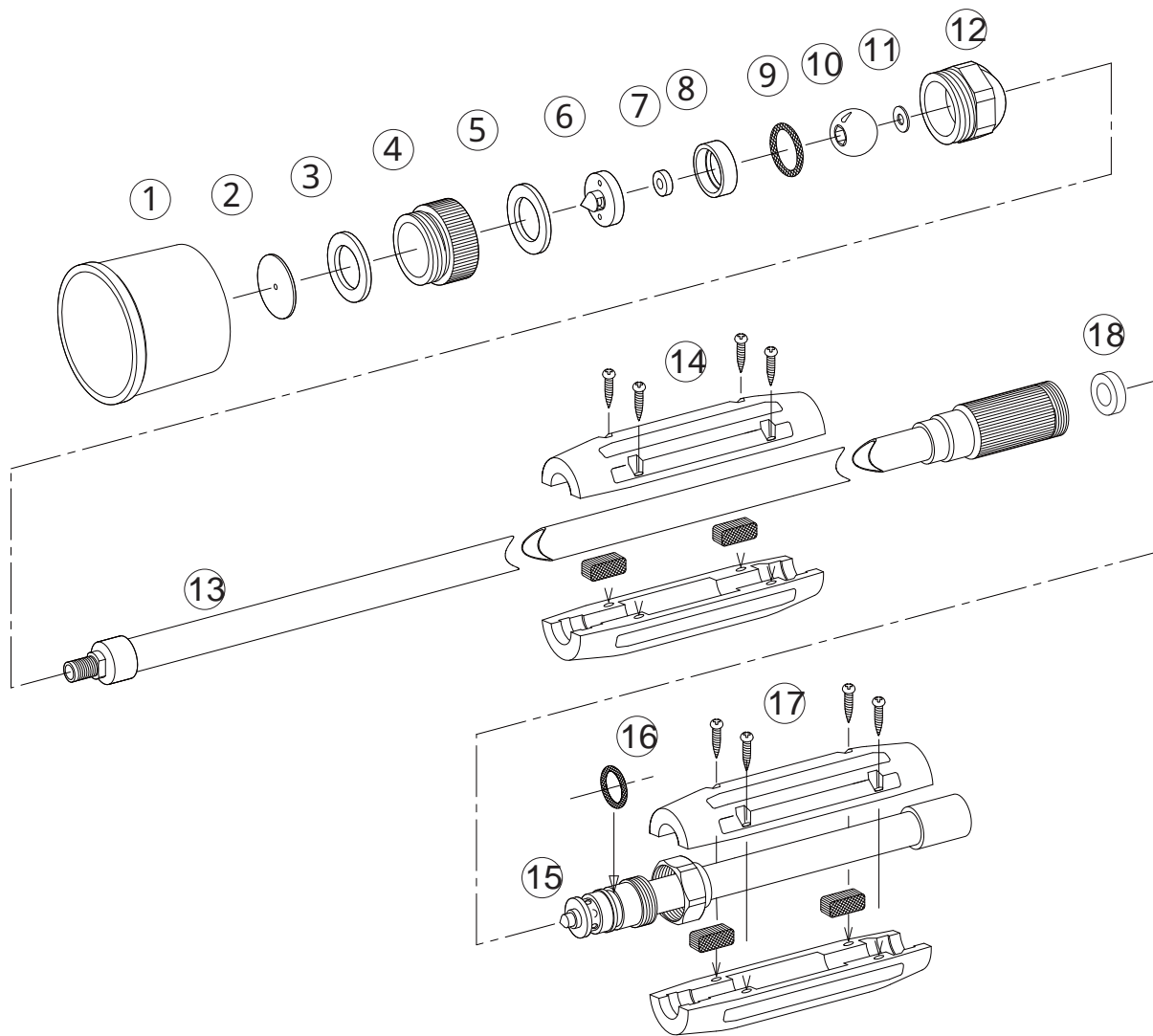


1125700 クイックズーム Z-900S

No.	コード番号	部品名称	個数	備考	No.	コード番号	部品名称	個数	備考
1	1105301	樹脂フード	1	黒色	11	1114406	銅座金	1	
2	1100101	噴板	1	穴径... 1.8	12	1114407	自在頭部本体	1	
3	1108202	噴板用パッキン	1	26x18x2	13	1125702	本体パイプ	1	
4・5	1114402	アダプター(完)	1	パッキン付	14	1125705	握り	1	(1/2(赤)蛍光オレンジ)ゴム板、ビス付
5	1114403	アダプター用パッキン	1	27x18x2	15	1105307	バルブ芯	1	
6・7	1114401	中子(完)	1	シート付	16	1125701	座金	1	
7	1105305	中子シート	1		17	3100500	Oリング	2	P - 9
8	1114404	バックアップリング	1		18	1105308	グランド	1	
9	1117607	Oリング	1	1 5 1 6 - 1 2	19	1114910	M 8 ナット	1	
10・11	1114405	ボール(完)	1	座金付	20	1125704	手元握り	1	(M 8 蛍光オレンジ)

クイックズーム Z-900X

1125800



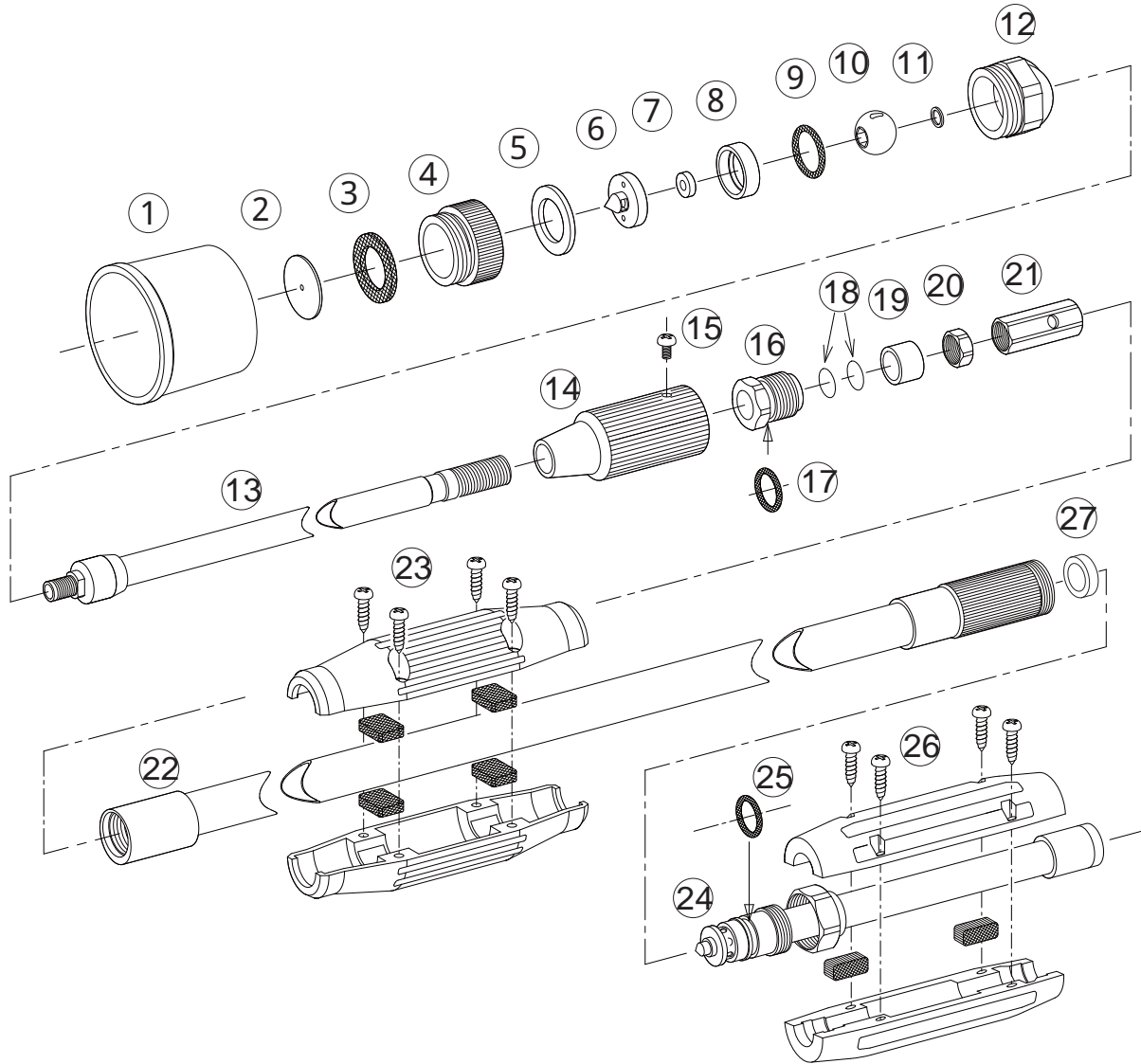
1125800 クイックズーム Z-900X

No.	コード番号	部品名称	個数	備考	No.	コード番号	部品名称	個数	備考
1	1105301	樹脂フード	1	黒色	10・11	1114405	ボール (完)	1	座金付
2	1100101	噴板	1	穴径... 1.8	11	1114406	銅座金	1	
3	1108202	噴板用パッキン	1	26x18x2	12	1114407	自在頭部本体	1	
4・5	1114402	アダプター (完)	1	パッキン付	13・18	1125801	本体パイプ (完)	1	バルブシート付
5	1114403	アダプター用パッキン	1	27x18x2	14	1100809	握り	1	(1/2 赤) ゴム板、ビス付
6・7	1114401	中子 (完)	1	シート付	15・16	1126103	弁棒 (完)	1	Oリング付
7	1105305	中子シート	1		16	3100900	Oリング	1	P - 1 2
8	1114404	バックアップリング	1		17	1126104	手元握り	1	ゴム板、ビス付
9	1117607	Oリング	1	1 5 1 6 - 1 2	18	*****	バルブシート	1	

印は、部品での販売は行っておりません。

スライドクイックSC-1700

1125900



1125900 スライドクイックSC-1700

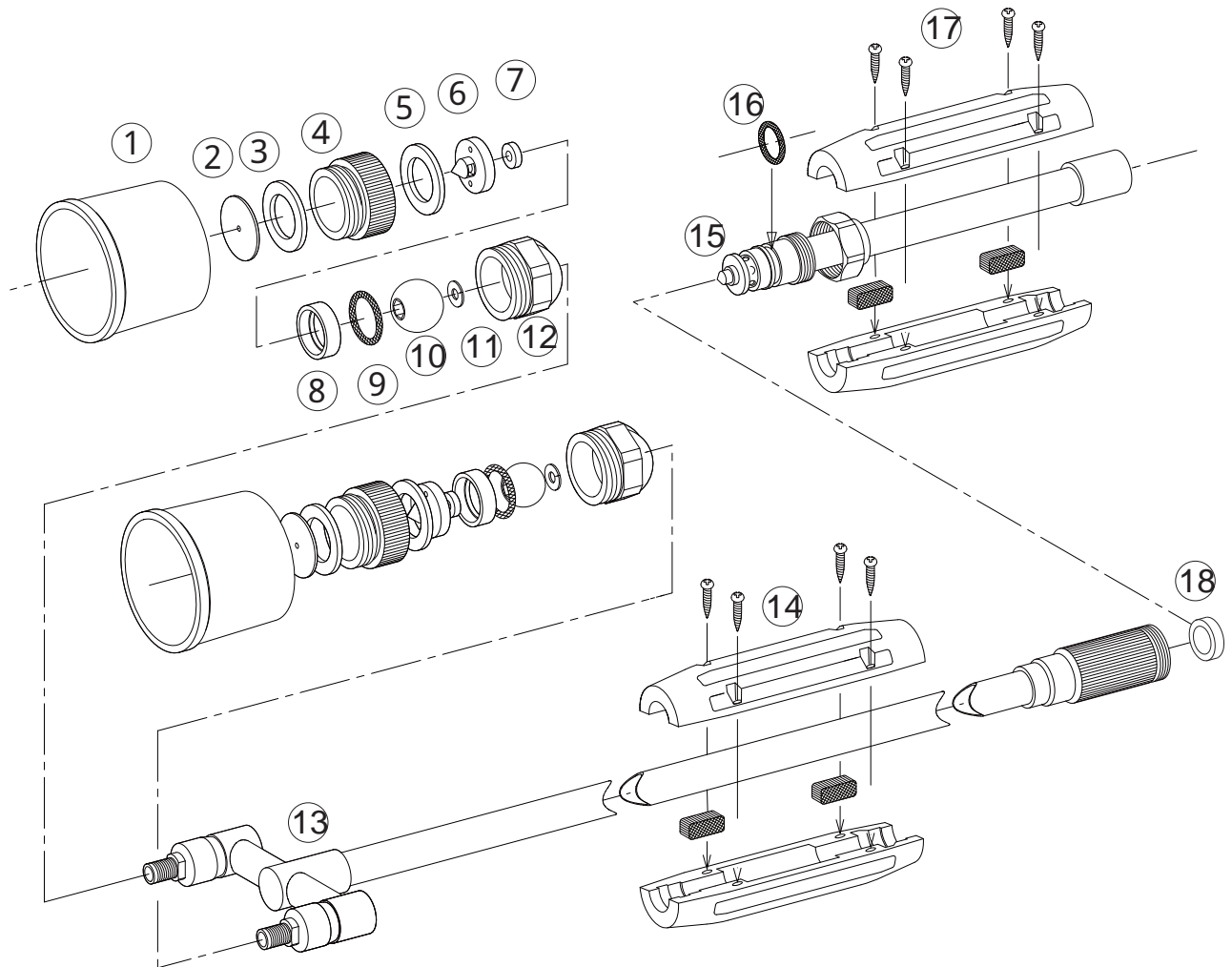
No.	コード番号	部品名称	個数	備考
1	1105301	樹脂フード	1	黒色
2	1100101	噴板	1	穴径... 1.8
3	1108202	噴板用パッキン	1	26x18x2
4・5	1114402	アダプター(完)	1	パッキン付
5	1114403	アダプター用パッキン	1	27x18x2
6・7	1114401	中子(完)	1	シート付
7	1105305	中子シート	1	
8	1114404	バックアップリング	1	
9	1117607	Oリング	1	1 5 1 6 - 1 2
10・11	1114405	ボール(完)	1	座金付
11	1114406	銅座金	1	
12	1114407	自在頭部本体	1	
13	1125901	伸縮パイプ元金具付	1	

No.	コード番号	部品名称	個数	備考
14	1127903	ストッパー用グリップ	1	
15	1114408	ビス	1	M4x5
16・17・18	1127904	ストッパー雄金具(完)	1	Oリング付
17	3100900	Oリング	1	P - 1 2
18	1105605	Oリング	2	S - 1 1 . 2
19	1128005	ショック防止リング	1	
20	1127905	伸縮パイプ用ロックナット	1	
21	1127906	伸縮パイプ用元女金具	1	
22・27	1125902	本体パイプ(完)	1	バルブシート付
23	1113305	握り	1	(5/8赤)ゴム板、ビス付
24・25	1126103	弁棒(完)	1	Oリング付
25	3100900	Oリング	1	P - 1 2
26	1126104	手元握り	1	ゴム板、ビス付
27	*****	バルブシート	1	

印は、部品での販売は行っておりません。

ダブルクイックW型

1126000



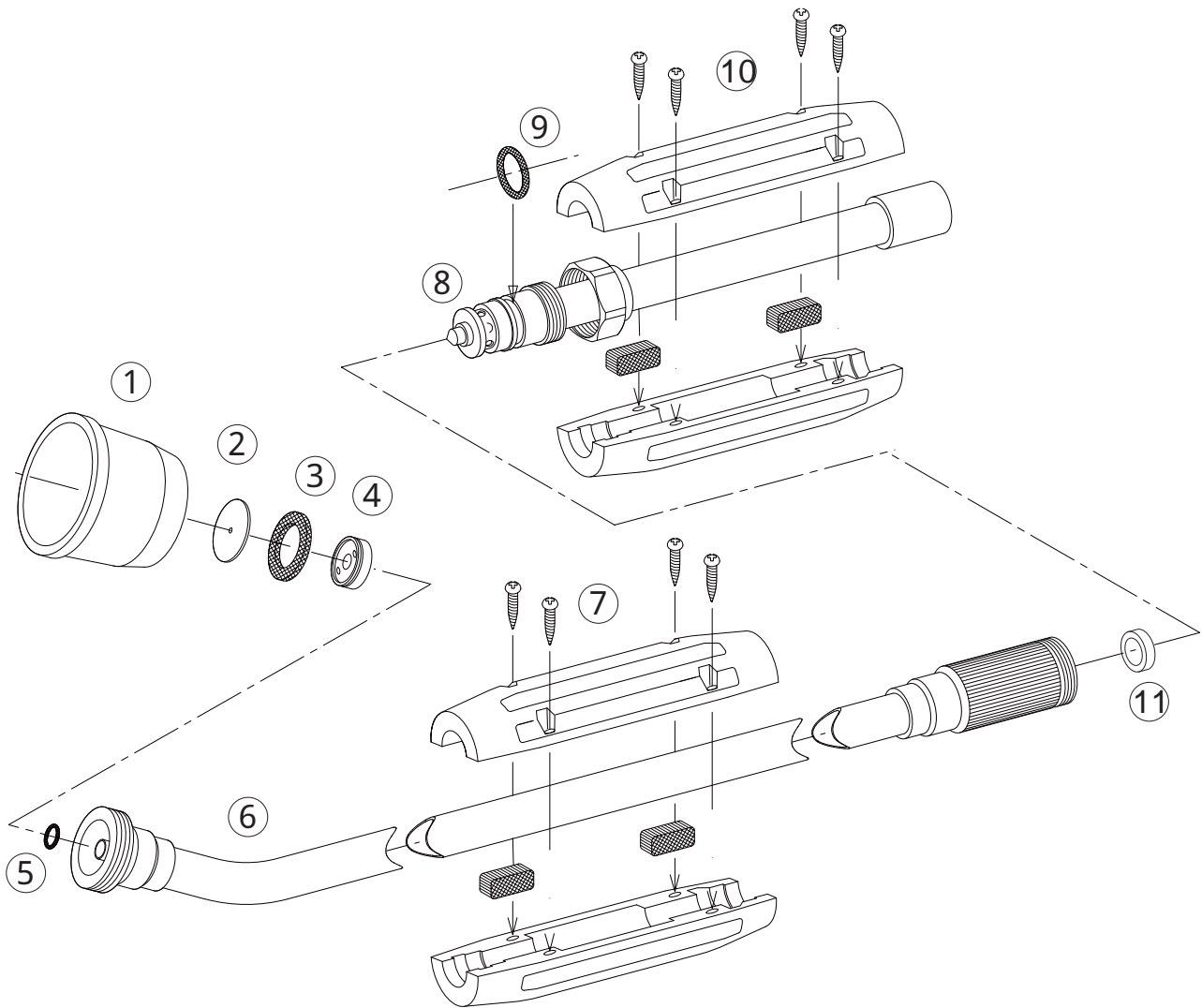
1126000 ダブルクイックW型

No.	コード番号	部品名称	個数	備考	No.	コード番号	部品名称	個数	備考
1	1105301	樹脂フード	2	黒色	10・11	1114405	ボール(完)	2	座金付
2	1100101	噴板	2	穴径... 1.8	11	1114406	銅座金	2	
3	1108202	噴板用パッキン	2	26x18x2	12	1114407	自在頭部本体	2	
4・5	1114402	アダプター(完)	2	パッキン付	13・18	1126001	本体パイプ(完)	1	シート付
5	1114403	アダプター用パッキン	2	27x18x2	14	1100809	握り	1	(1/2赤)ゴム板、ビス付
6・7	1114401	中子(完)	2	シート付	15・16	1126103	弁棒(完)	1	Oリング付
7	1105305	中子シート	2		16	3100900	Oリング	1	P - 1 2
8	1114404	バックアップリング	2		17	1126104	手元握り	1	ゴム板、ビス付
9	1117607	Oリング	2	1 5 1 6 - 1 2	18	*****	バルブシート	1	

印は、部品での販売は行っておりません。

コンコルドTC-700

1126100



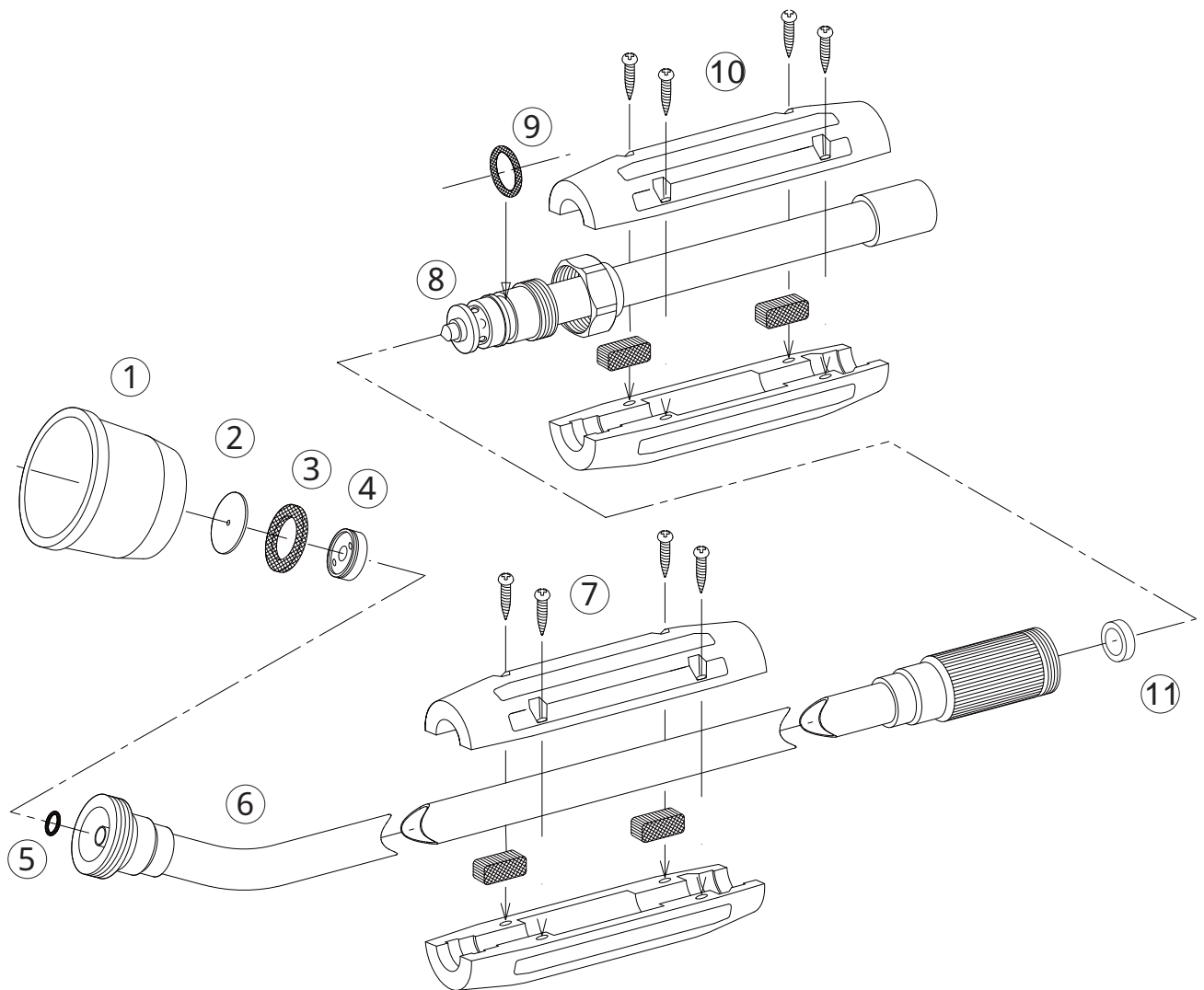
1126100 コンコルドTC-700

No.	コード番号	部品名称	個数	備考	No.	コード番号	部品名称	個数	備考
1	1122404	樹脂フード	1	赤色	6・11	1126102	本体パイプ(完)	1	バルブシート付
2	1100101	噴板	1	穴径... 1.8	7	1100809	握り	1	(1/2赤)ゴム板、ビス付
3	1122405	噴板用パッキン	1	24x18x3	8・9	1126103	弁棒(完)	1	Oリング付
4	1112501	中子	1		9	3100900	Oリング	1	P - 1 2
5	3100200	Oリング	1	P - 5	10	1126104	手元握り	1	ゴム板、ビス付
					11	*****	バルブシート	1	

印は、部品での販売は行っておりません。

コンコルドTC-1000

1126200



1126200 コンコルドTC-1000

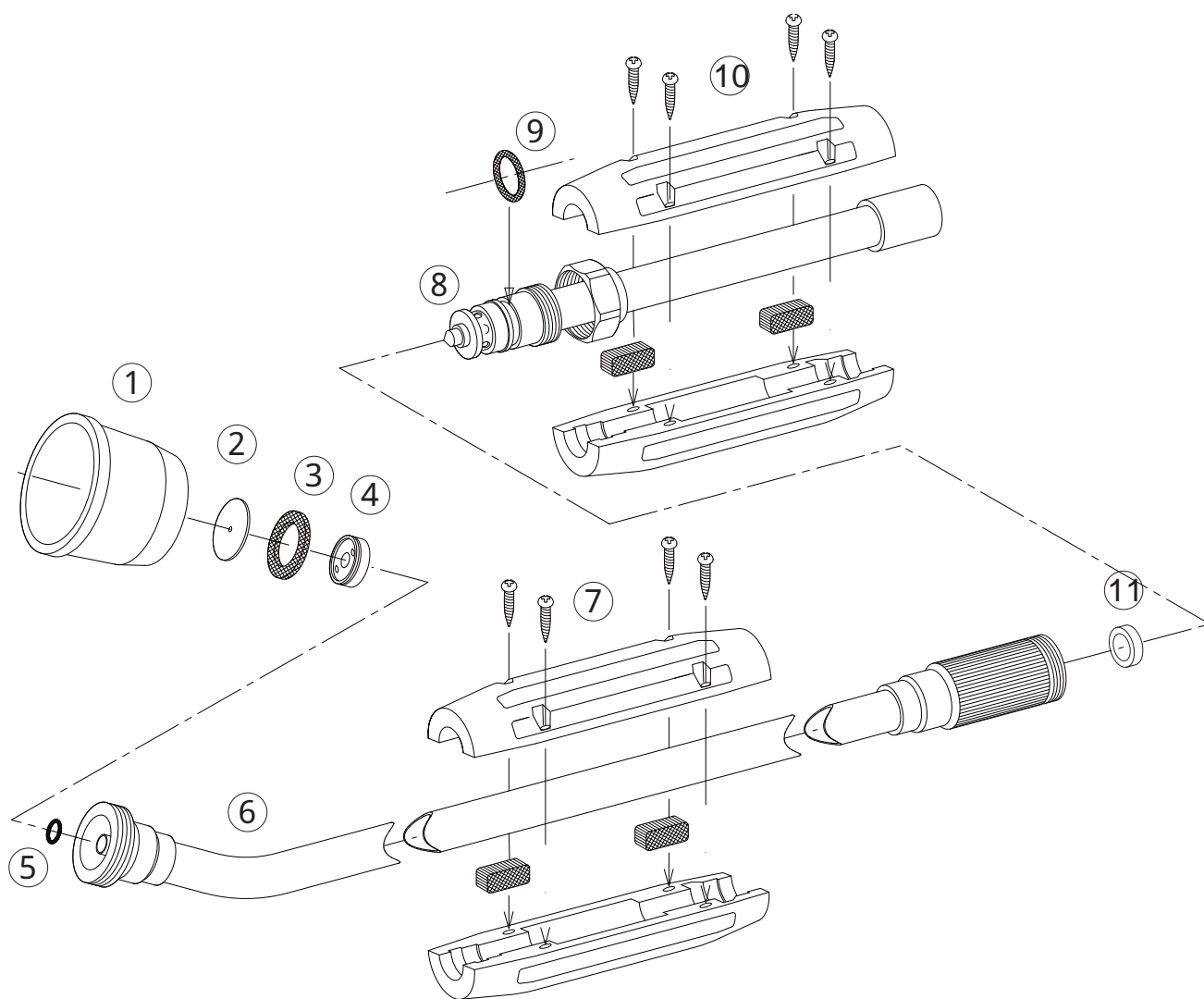
No.	コード番号	部品名称	個数	備考
1	1122404	樹脂フード	1	赤色
2	1100101	噴板	1	穴径... 1.8
3	1122405	噴板用パッキン	1	24x18x3
4	1112501	中子	1	
5	3100200	Oリング	1	P - 5

No.	コード番号	部品名称	個数	備考
6・11	1126201	本体パイプ(完)	1	バルブシート付
7	1100809	握り	1	(1/2赤)ゴム板、ビス付
8・9	1126103	弁棒(完)	1	Oリング付
9	3100900	Oリング	1	P - 12
10	1126104	手元握り	1	ゴム板、ビス付
11	*****	バルブシート	1	

印は、部品での販売は行っておりません。

コンコルドTC-1200

1126300



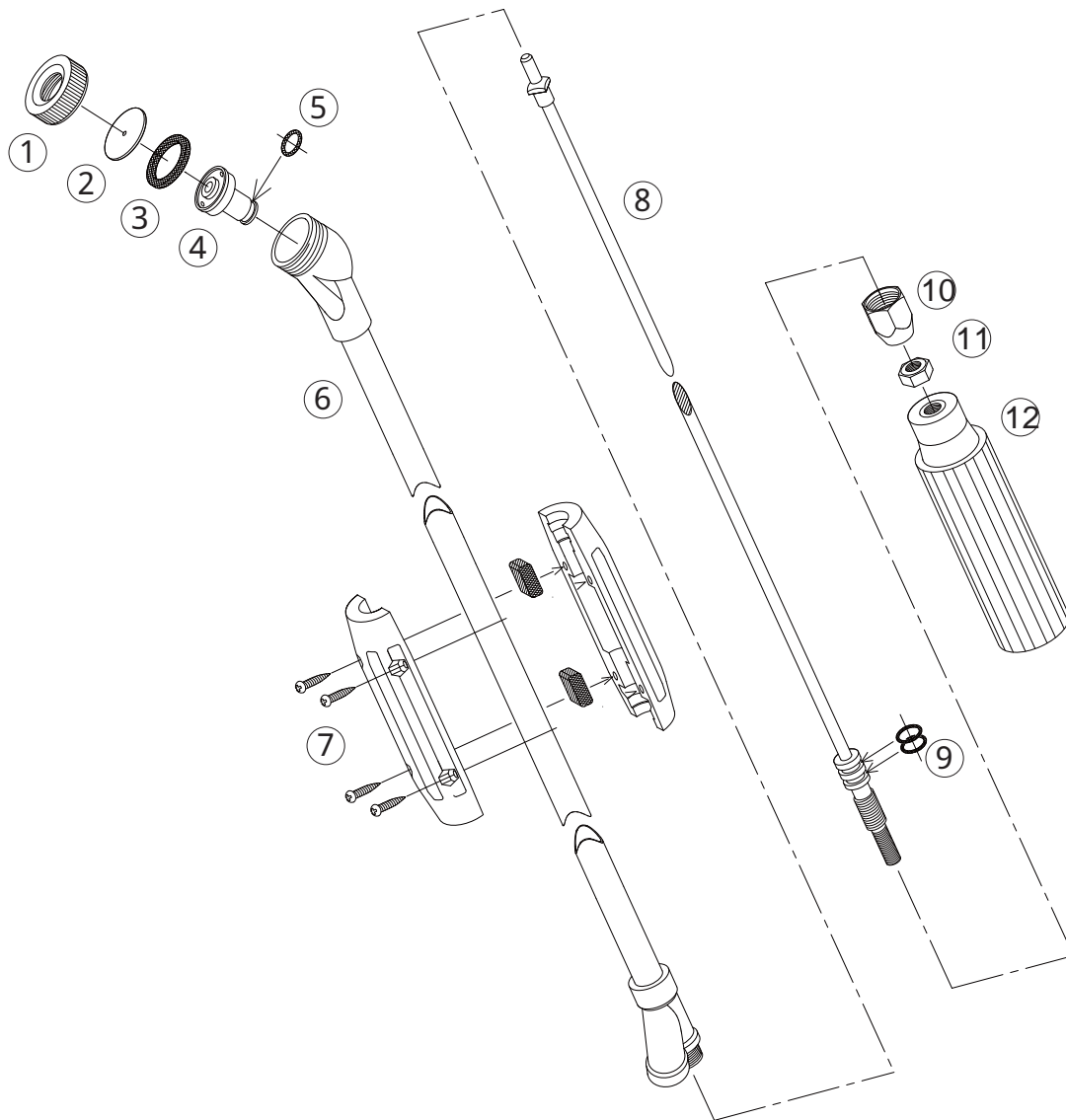
1126300 コンコルドTC-1200

No.	コード番号	部品名称	個数	備考	No.	コード番号	部品名称	個数	備考
1	1122404	樹脂フード	1	赤色	6・11	1126301	本体パイプ (完)	1	バルブシート付
2	1100101	噴板	1	穴径... 1.8	7	1100809	握り	1	(1/2赤) ゴム板、ビス付
3	1122405	噴板用パッキン	1	24x18x3	8・9	1126103	弁棒 (完)	1	Oリング付
4	1112501	中子	1		9	3100900	Oリング	1	P - 12
5	3100200	Oリング	1	P - 5	10	1126104	手元握り	1	ゴム板、ビス付
					11	*****	バルブシート	1	

印は、部品での販売は行っておりません。

新曲射鉄砲ノズルX-1

1126400

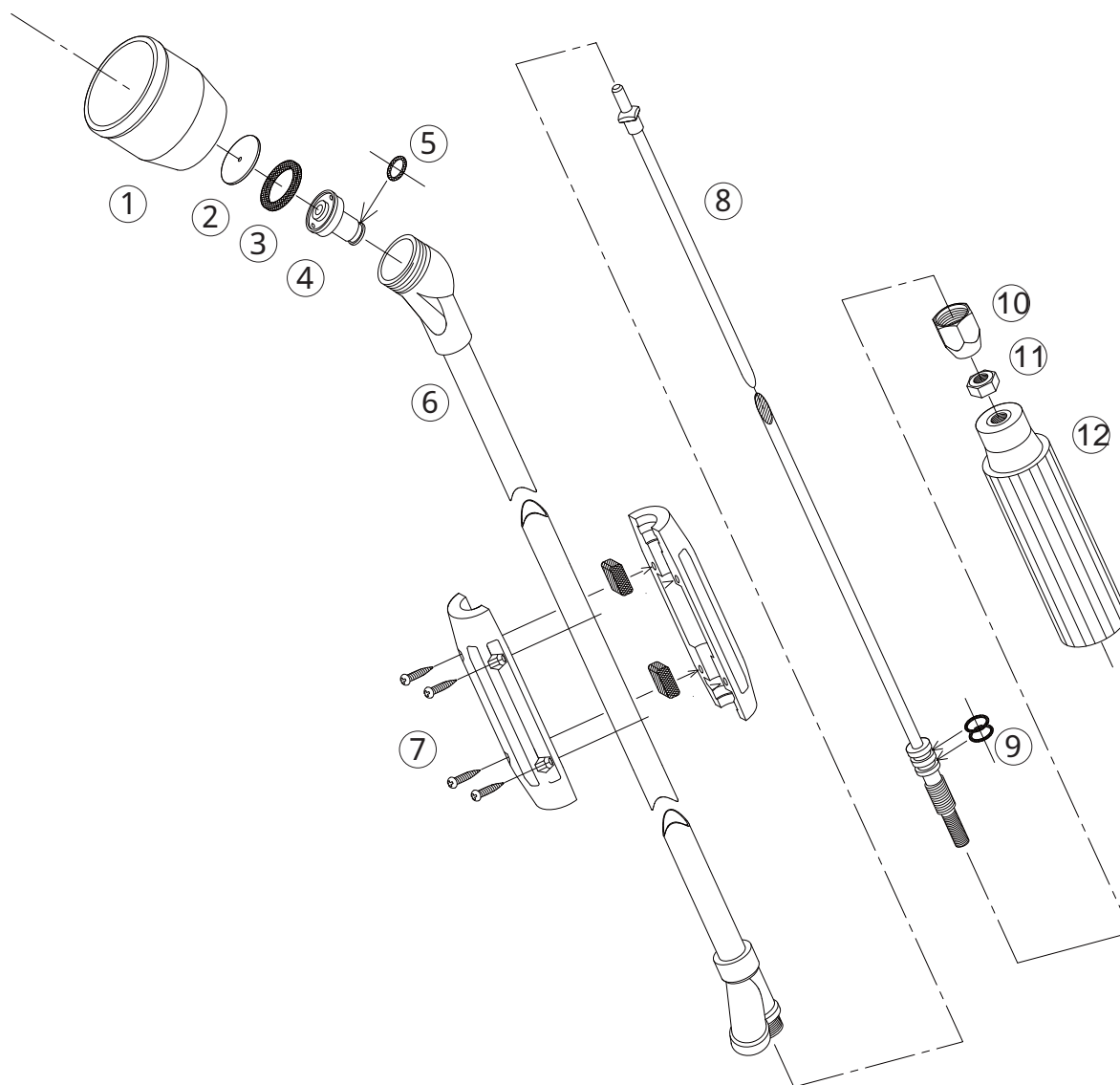


1126400 新曲射鉄砲ノズルX-1

No.	コード番号	部品名称	個数	備考	No.	コード番号	部品名称	個数	備考
1	1101001	キャップ	1		8・9	1126402	中芯 (完)	1	Oリング付
2	1101301	噴板	1	穴径... 1.8	9	3100400	Oリング	2	P - 8
3	1101003	噴板用パッキン	1	24x18x2	8 - 12	1101305	中芯一式	1	Oリング、グランド、握り付
4・5	1101304	中子 (完)	1	Oリング付	10	1100907	グランド	1	
5	3100300	Oリング	1	P - 7	11	1114910	M 8 ナット	1	
6	1126401	本体パイプ	1		12	1101005	手元握り	1	(M 8 赤)
7	1100809	握り	1	(1/2 赤) ゴム板、ビス付					

フード付曲射鉄砲 F X-1

1126500



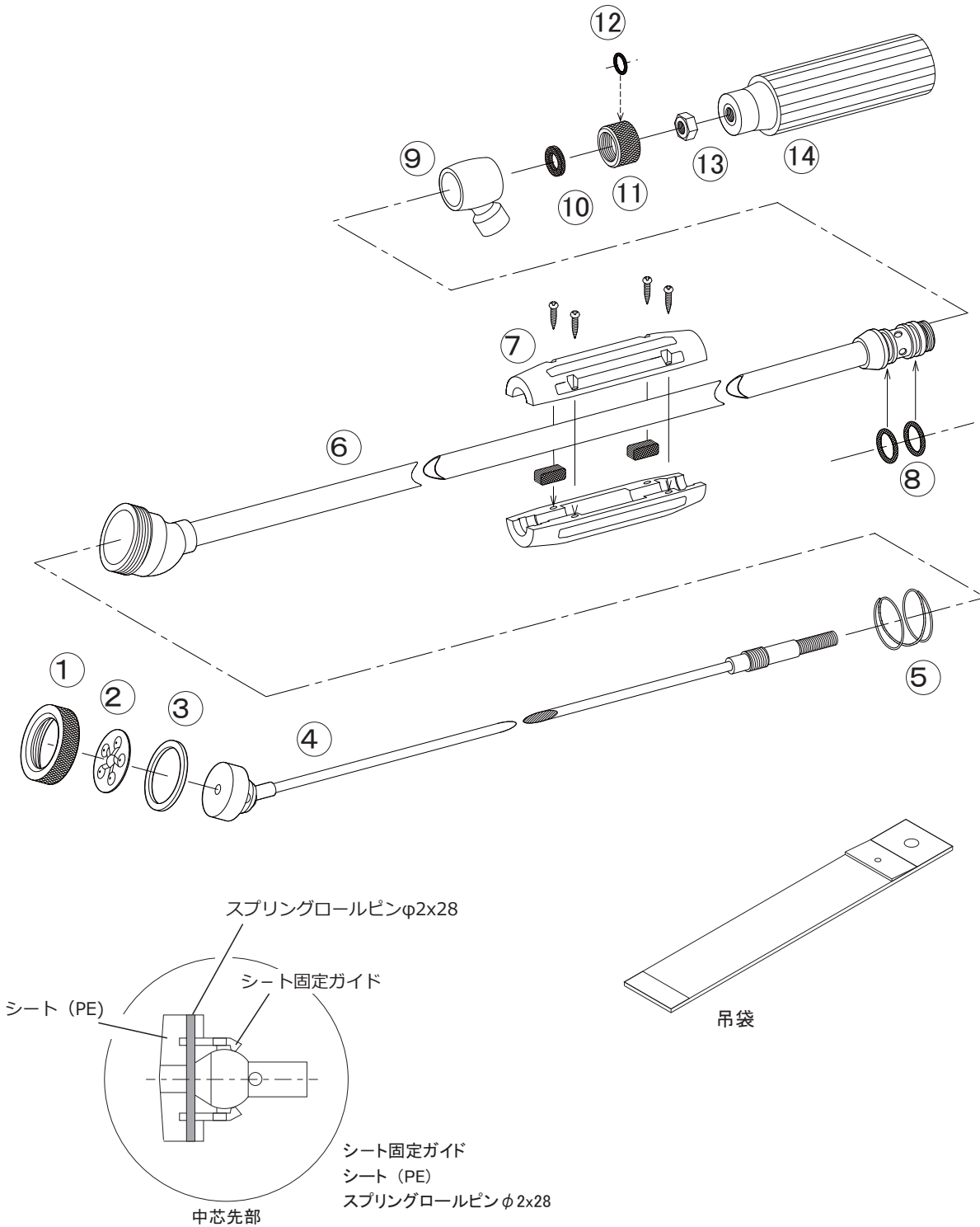
1126500 フード付曲射鉄砲 F X-1

No.	コード番号	部品名称	個数	備考
1	1103104	アルミフード	1	
2	1101301	噴板	1	穴径... 1.8
3	1101003	噴板用パッキン	1	24x18x2
4・5	1101304	中子 (完)	1	Oリング付
5	3100300	Oリング	1	P - 7
6	1126401	本体パイプ	1	
7	1100809	握り	1	(1/2 赤) ゴム板、ビス付

No.	コード番号	部品名称	個数	備考
8・9	1126402	中芯 (完)	1	Oリング付
9	3100400	Oリング	2	P - 8
8 ~ 12	1101305	中芯一式	1	Oリング、グランド、握り付
10	1100907	グランド	1	
11	1114910	M 8 ナット	1	
12	1101005	手元握り	1	(M 8 赤)

新曲射鉄砲ノズルX-5

1126600

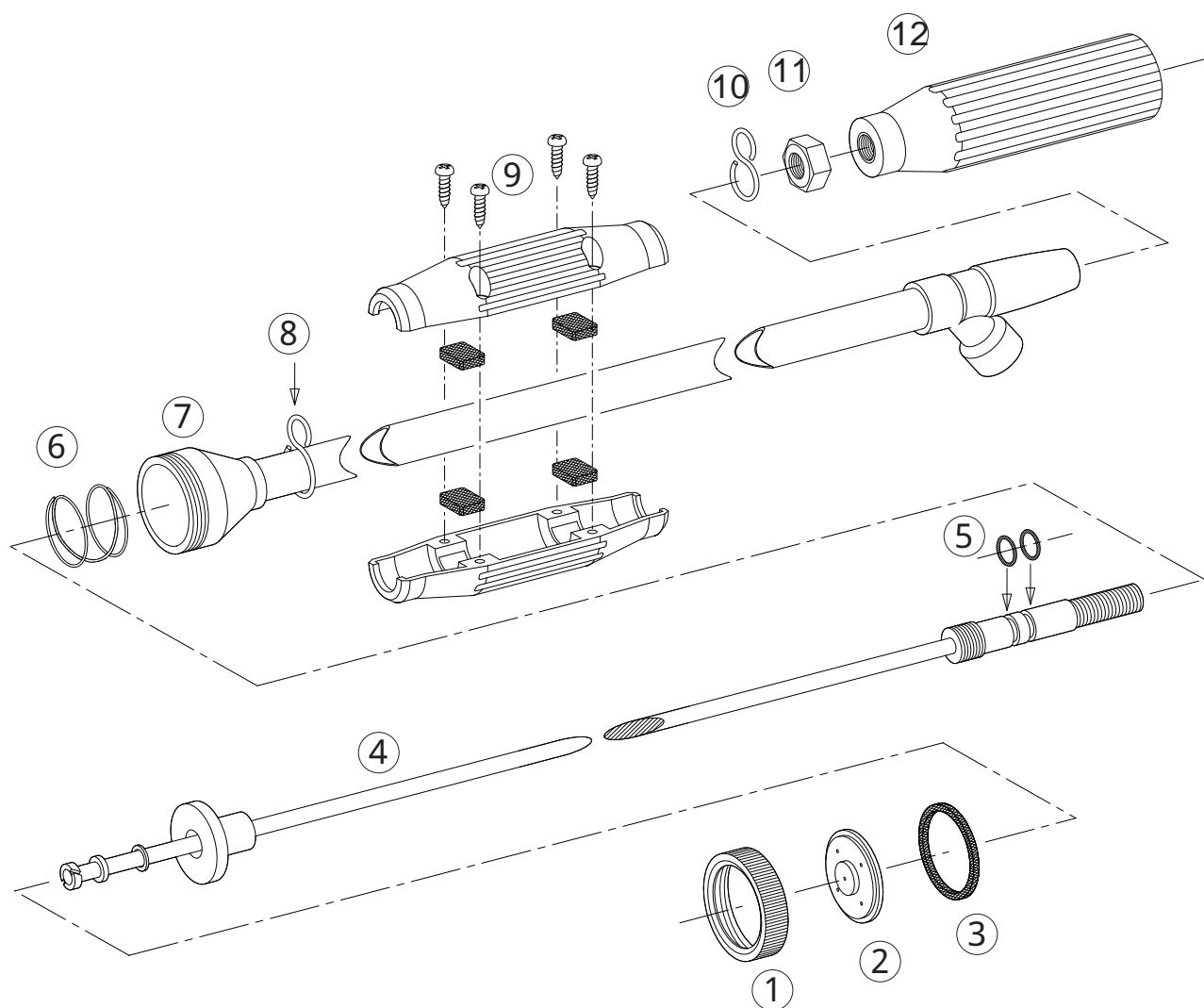


1126600 新曲射鉄砲ノズルX-5

No.	コード番号	部品名称	個数	備考	No.	コード番号	部品名称	個数	備考
1	1101403	キャップ	1		8	3101000	Oリング	2	P-14
2	1101401	噴板	1	穴径... $\phi 0.8 \times 5$ ヶ所	9	1101408	水入口女金具	1	
3	1101402	噴板用パッキン	1	37x31x2	10	1102710	グランド用パッキン	1	16x9x2
4	1101405	中芯 (完)	1	シート付	10~12	1101410	グランド (完)	1	Oリング、パッキン付
4・13・14	1101404	中芯一式	1	シート、握り付	12	3100500	Oリング	1	P-9
5	1101406	スプリング	1		13	1114910	M8ナット	1	
6・8	1101407	本体パイプ (完)	1	Oリング付	14	1101005	手元握り	1	(M8 赤)
7	1100809	握り	1	(1/2 赤) ゴム板、ビス付	15	1124109	吊袋	1	

アポロF-5

1126700



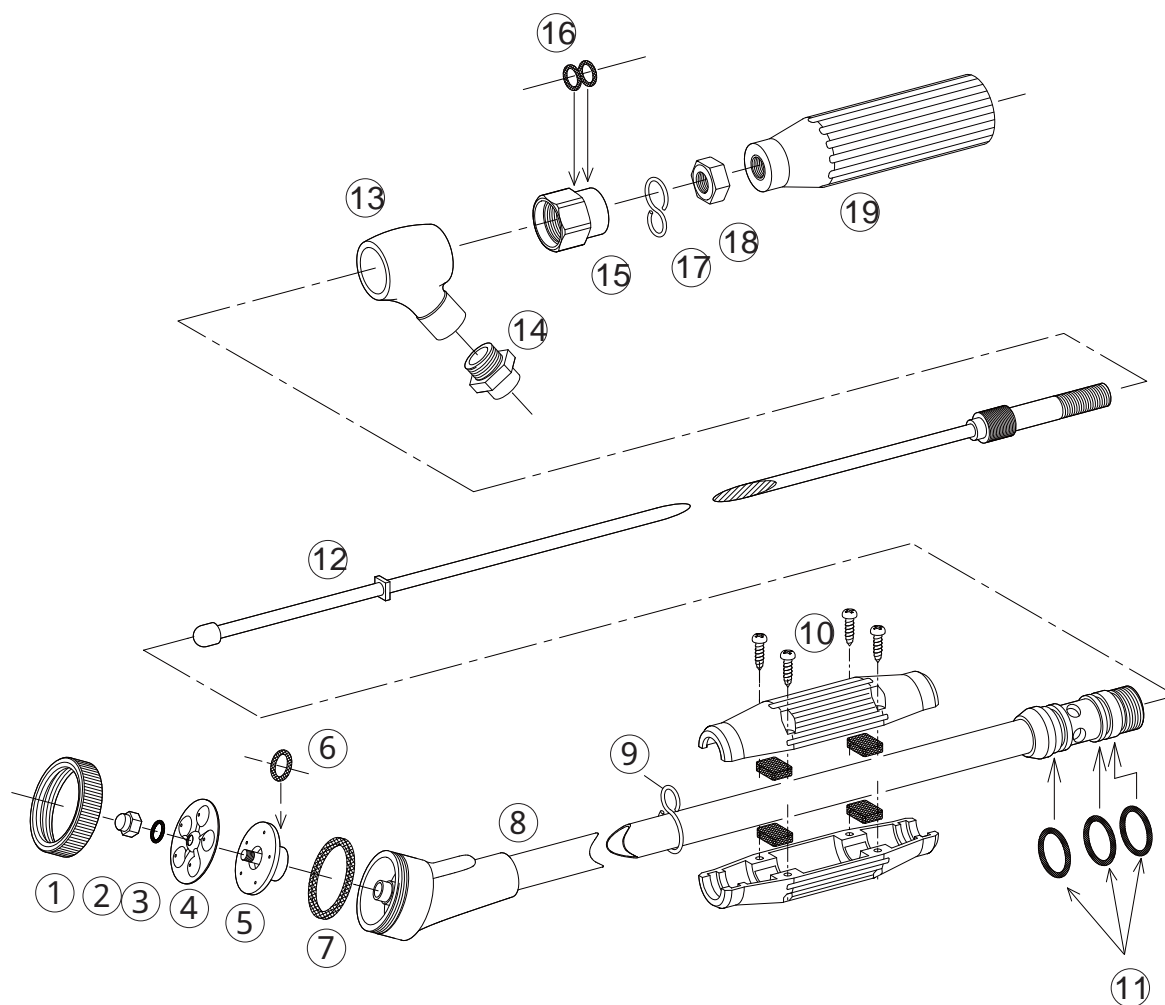
1126700 アポロF-5

No.	コード番号	部品名称	個数	備考
1	1101803	キャップ	1	
2	1101801	噴板	1	穴径... 0.9x5ヶ所
3	1101802	噴板用パッキン	1	38x33x2
4・5 11・12	1101804	中芯一式	1	Oリング、握り付
5	3100500	Oリング	2	P - 9
6	1126702	スプリング	1	

No.	コード番号	部品名称	個数	備考
7	1126703	本体パイプ	1	
8	1126704	吊環	1	1 6
9	1113305	握り	1	(5/8 赤) ゴム板、ビス付
10	1126706	吊環	1	1 2
11	1124403	7/16 ナット	1	
12	1113304	手元握り	1	(7/16 赤)

スリム噴口 S M-5

1126800

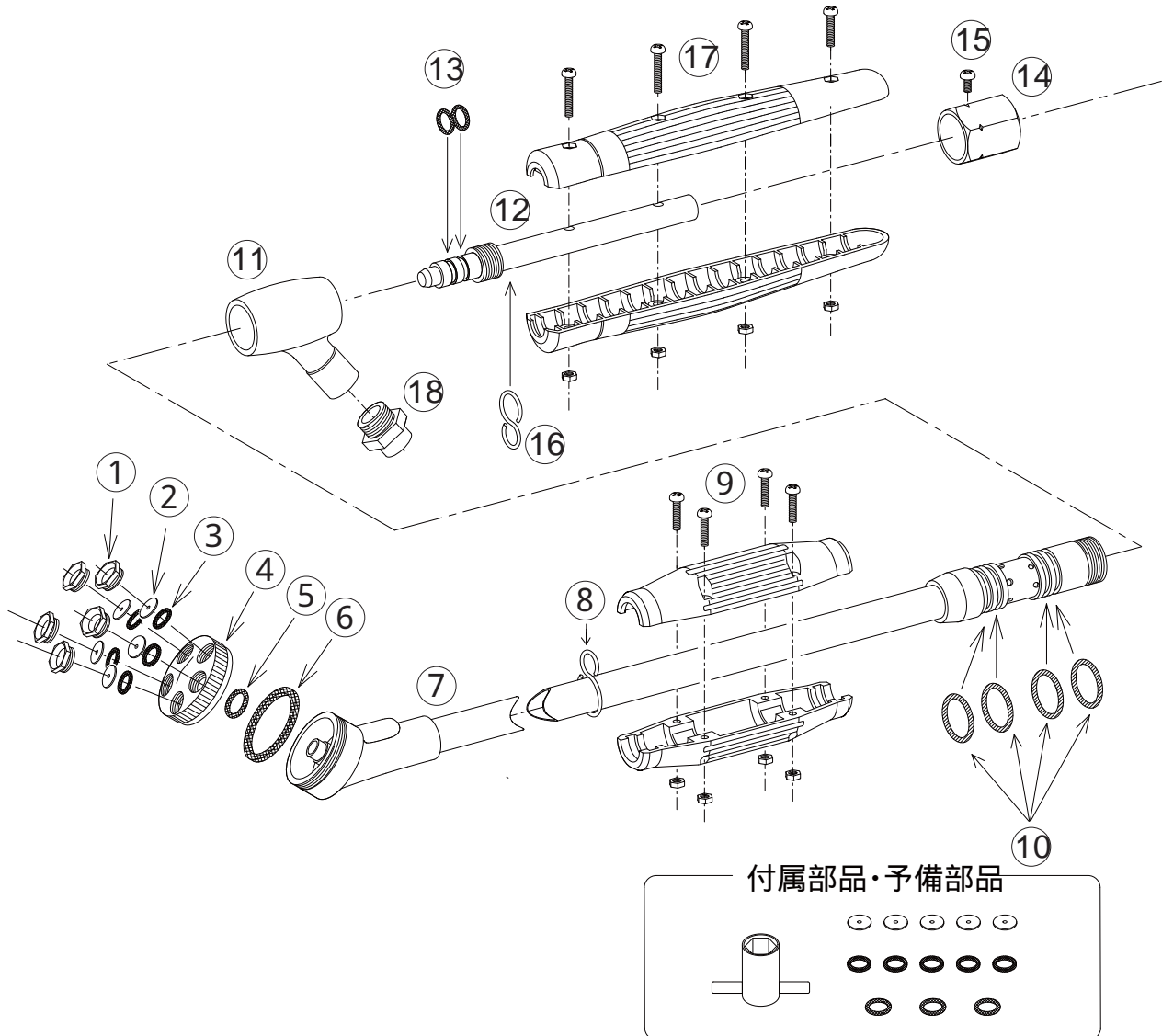


1126800 スリム噴口 S M-5

No.	コード番号	部品名称	個数	備考	No.	コード番号	部品名称	個数	備考
1	1103204	キャップ	1		11	3101200	Oリング	3	P - 1 8
2	1103202	噴板止めナット	1		12	1126803	中芯	1	
3	3100200	Oリング	1	P - 5	12・18・19	1103205	中芯一式	1	握り付
4	1103201	噴板	1	穴径... 0.9 x 5ヶ所	13	1126804	水入口女金具	1	
5・6	1126801	噴板用シート金具 (完)	1	Oリング付	14	1101699	ジョイント金具	1	G3/8 男 x G1/4 女
6	3100600	Oリング	1	P - 1 0	15・16	1126805	グラウンド (完)	1	Oリング付
7	1103203	パッキン	1	42x36x2	16	3100800	Oリング	2	P - 1 1
8・11	1126802	本体パイプ (完)	1	Oリング付	17	1126706	吊環	1	1 2
9	1126704	吊環	1	1 6	18	1124403	7/16 ナット	1	
10	1128707	握り	1	(5/8 赤) ゴム板、ビス付	19	1113304	手元握り	1	(7/16 赤)

ハイパールB-5

1126900

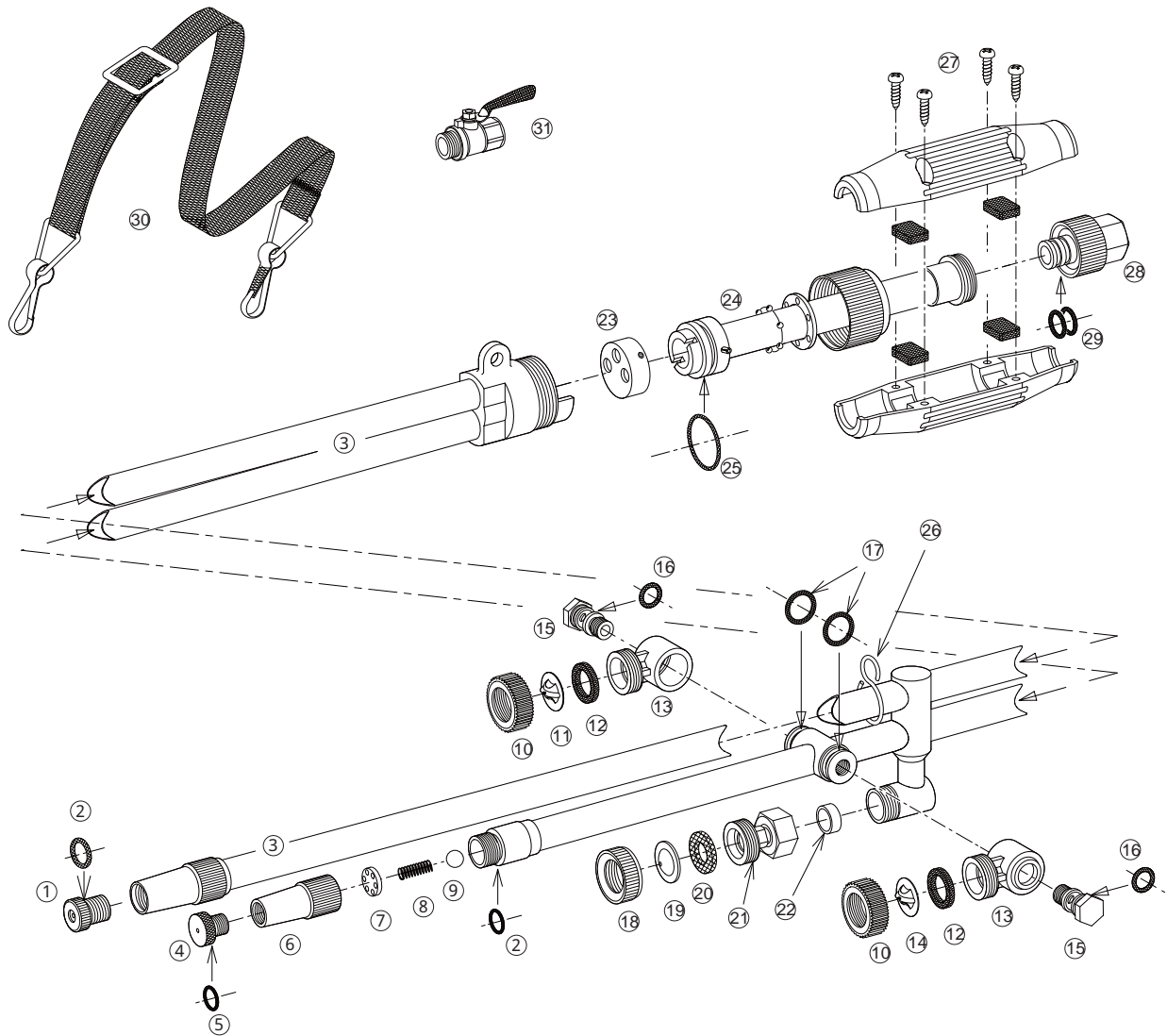


1126900 ハイパールB-5

No.	コード番号	部品名称	個数	備考	No.	コード番号	部品名称	個数	備考
1	1101703	六角キャップ	5		10	3101700	Oリング	4	1 5 1 6 - 1 3
2	1101704	噴板	5	穴径... 0.9	11	1126905	水入口	1	
3	1126901	噴板用パッキン	5	11.5x8x1.5	12・13	1126906	弁棒まとめ(完)	1	Oリング付
4・5	1126902	噴口本体(完)	1	Oリング付	13	3100500	Oリング	2	P - 9
5	3100600	Oリング	1	P - 1 0	14・15	1126907	グランド(完)	1	ビス付
6	1101702	噴口蓋用パッキン	1	42x36x2	15	1101610	ビス	1	M 4 x 5
7・10	1126903	本体まとめ(完)	1	Oリング付	16	1126706	吊環	1	1 2
8	1126704	吊環	1	1 6	17	1101604	手元握り	1	赤ビス、ナット付
9	1101507	中間握り	1	赤ビス、ナット付	18	1101699	ジョイント金具	1	G3/8 男 x G1/4 女
					1 ~ 6	1101701	噴口蓋一式	1	

キリカエ睦畔ノズルCK-1200

1127000

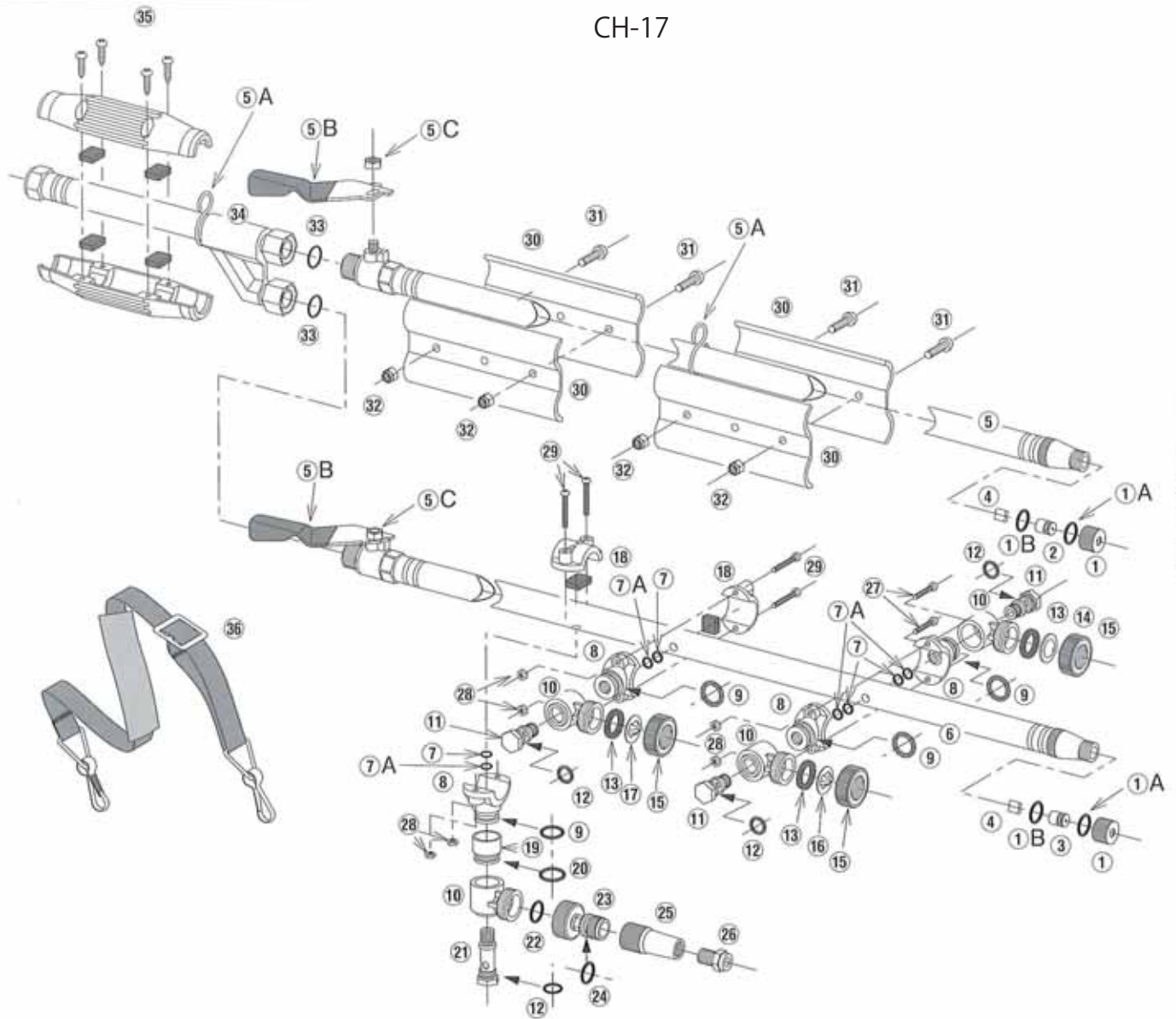


1127000 キリカエ睦畔ノズルCK-1200

No.	コード番号	部品名称	個数	備考	No.	コード番号	部品名称	個数	備考
1・2	1102301	噴口	1	穴径... 3.0 Oリング付	17	3100900	Oリング	2	P - 1 2
2	3100600	Oリング	2	P - 1 0	18	1101204	キャップ	1	(第二用)
3	1127009	本体パイプ	1		19	1111802	噴板	1	穴径... 1.4 (第二用)
4・5	1106001	噴口	1	穴径... 2.3 Oリング付	20	1101203	パッキン	1	(第二用) 18.5x10x1.5
5	3100300	Oリング	1	P - 7	21	1127014	副ノズル自在金具	1	(第二用)
6	1127010	下段噴頭	1		22	1105603	自在金具用シートパッキン	1	(第二用)
7	1127011	スプリング押え	1		23	1110802	切替シート (完)	1	ロールピン付
8	1127012	スプリング	1		24・25・27	1127018	手元グリップー式	1	Oリング, 握り付
9	1127013	ボール	1	1 / 4	25	3101400	Oリング	1	P - 2 2
10	1128003	キャップ	2	黒色 (第三、四用)	26	1126704	吊環	1	1 6
11	1118207	ワイド噴板	1	1 - 2 0 (第四用)	27	1125203	手元握り	1	(16x18 黒) ゴム板、ビス付
12	1128004	ワイド噴板用パッキン	2	(第三、四用) 18.5x13.5x3	28・29	1127005	より戻し金具 (完)	1	Oリング付
13	1127604	副ノズル本体	2	(第三、四用)	29	3100600	Oリング	2	P - 1 0
14	1111705	ワイド噴板	1	1 - 3 (第三用)	30	1127007	肩掛バンド	1	
15・16	1127605	副ノズル取付軸 (完)	2	Oリング付 (第三、四用)	31	2411300	コック	1	1 0 mm
16	3100400	Oリング	2	P - 8					

ステンレス切替畦畔CH-17

1127100
CH-17



畦畔ノズル

図番	コード番号	部品名称	個数	備考	
1	1127101	主噴口用キャップ	1127101	2	
1A	1127102	主噴口用パッキン	1127102	2	
1B	1127103	シートパッキン	1127103	2	
2	1118001	上段主噴口チップ	1118001	1	(セラミックφ2.7)
3	1118002	下段主噴口チップ	1118002	1	(セラミックφ1.8)
4	1127104	ガイドベーン	1127104	2	
5-ABC	1127105	上段パイプ(売)	1127105	1	(吊環、コック付)
5A	1127106	吊環	1127106	2	(CH用)
5B	1127107	コック用ハンドル	1127107	2	
5C	1127108	ナット	1127108	2	(M6)(CH用)
6	1127109	下段パイプ(売)	1127109	1	(コック付)
7	3100300	Oリング	3100300	4	P-7
7A	1127110	パッキン	1127110	4	(10×7×0.5)NBR
8	1127111	副ノズル取付台	1127111	4	
9	3100800	Oリング	3100800	4	P-12
10	1127604	副ノズル本体	1127604	4	
11	1127113	副ノズル取付軸(短)	1127113	3	
12	3100400	Oリング	3100400	4	P-8
13	1128004	ワイド噴板用パッキン	1128004	3	
14	1111802	凸噴板	1111802	1	(孔径φ1.4)(第三用)
15	1127114	副ノズル用キャップ	1127114	3	

図番	コード番号	部品名称	個数	備考	
16	1105703	ワイド噴板	1105703	1	(1-1)(第四用)
17	1118007	ワイド噴板	1118007	1	(1-10)(第五用)
18	1127115	樹脂カバー	1127115	2	(ゴム板付)
19	1127116	アダプター	1127116	1	
20	3100600	Oリング	3100600	1	P-10
21	1127117	噴口取付軸(長)	1127117	1	
22	3100800	Oリング	3100800	1	P-11
23	1127118	自在金具	1127118	1	
24	3100800	Oリング	3100800	1	P-11
25	1127119	第二噴頭	1127119	1	
26	1118003	第二噴口	1118003	1	(セラミックMCP49)
27	1127120	ビス	1127120	2	(3.5×22)
28	1127121	ナット	1127121	6	(M3.5)
29	1127122	ビス	1127122	4	(3.5×25)
30	1127123	中間グリッパ板	1127123	4	
31	1127124	ビス	1127124	4	(M5×15)
32	1127125	ナット	1127125	4	(M5)
33	3100500	Oリング	3100500	2	P-9
34	1127126	水入口本体	1127126	1	(CH-17用)G1/4
35	1127127	手元握り	1127127	1	(ビス、ゴム板付)(黒)16×18
36	1127128	肩掛バンド	1127128	1	

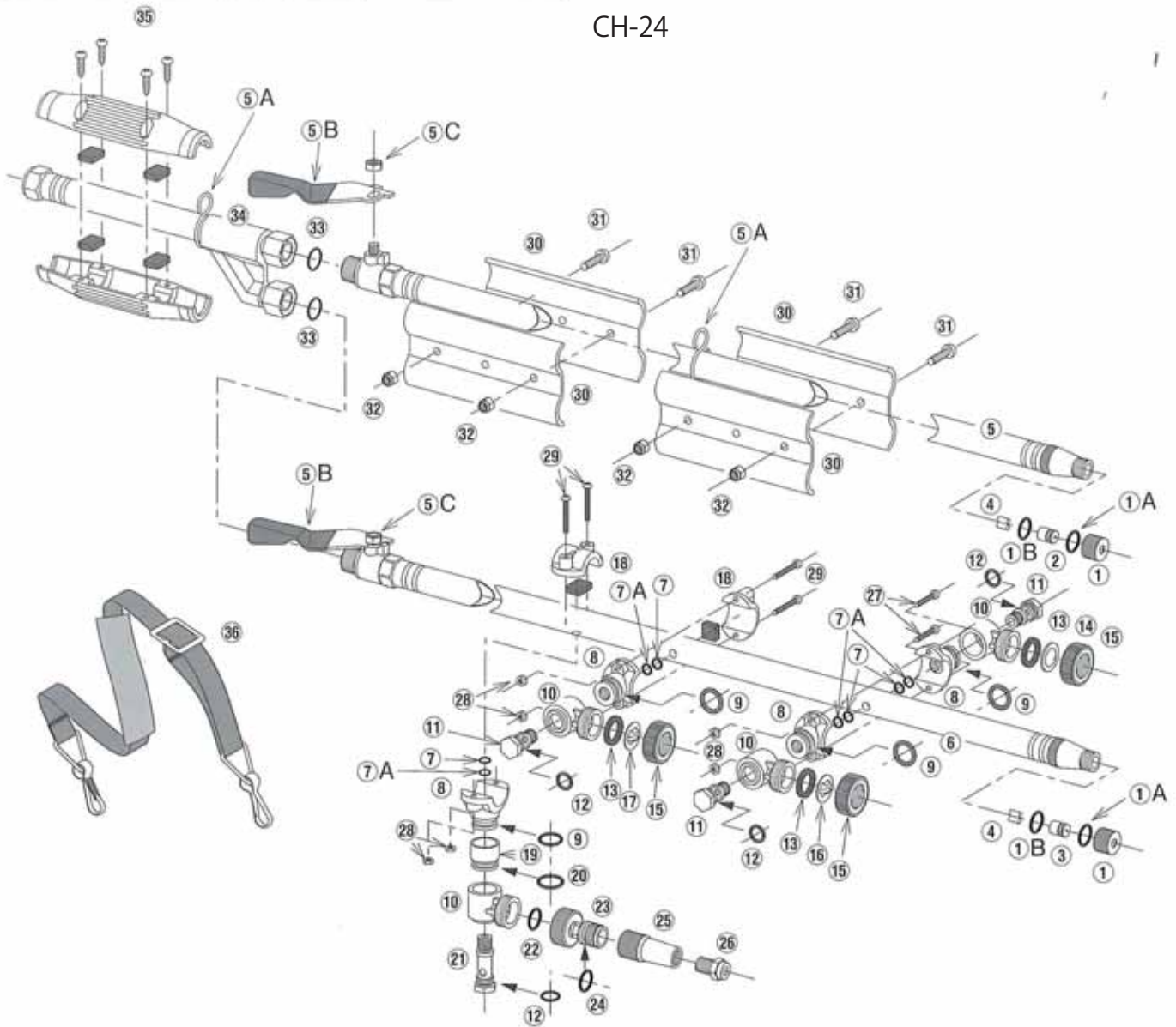
NAGATA PARTS LIST

ステンレス切替畦畔CH-24

1127200

CH-24

畦畔ノズル



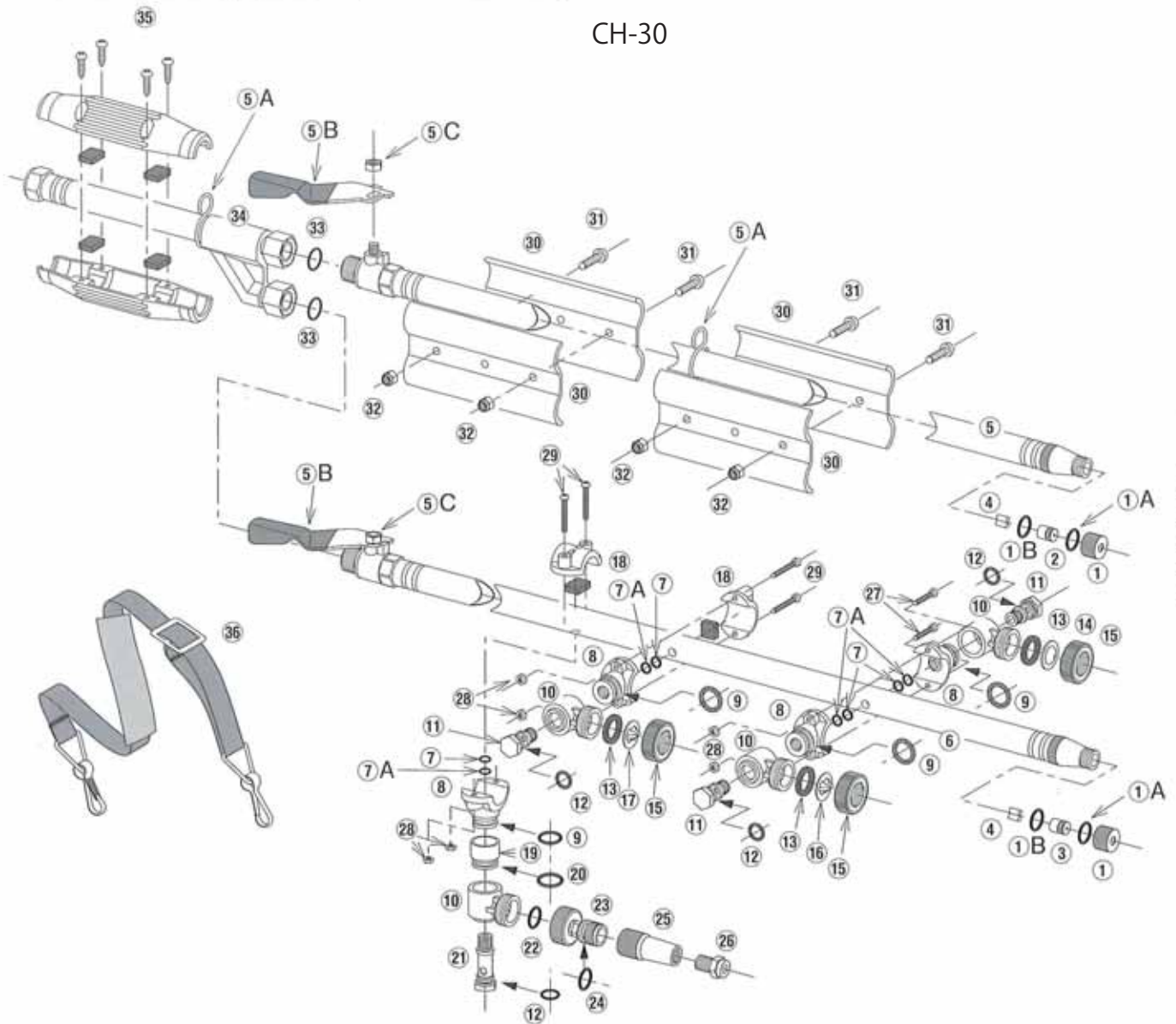
図番	コード番号	部品名称	個数	備考
1	1127101	主噴口用キャップ	2	
1A	1127102	主噴口用パッキン	2	
1B	1127103	シートパッキン	2	
2	1118101	上段主噴口チップ	1	(セラミックφ3.2)
3	1118102	下段主噴口チップ	1	(セラミックφ2.4)
4	1127104	ガイドベーン	2	
5-ABC	1127105	上段パイプ(完)	1	(吊環、コック付)
5A	1127106	吊環	2	(CH用)
5B	1127107	コック用ハンドル	2	
5C	1127108	Uナット	2	(M6)(CH用)
6	1127109	下段パイプ(完)	1	(コック付)
7	3100300	Oリング	4	P-7
7A	1127110	パッキン	4	(10×7×0.5)NBR
8	1127111	副ノズル取付台	4	
9	3100900	Oリング	4	P-12
10	1127604	副ノズル本体	4	
11	1127113	副ノズル取付軸(短)	3	
12	3100400	Oリング	4	P-8
13	1128004	ワイド噴板用パッキン	3	
14	1111802	凸噴板	1	(孔径φ1.4)(第三用)
15	1127114	副ノズル用キャップ	3	

図番	コード番号	部品名称	個数	備考
16	1105703	ワイド噴板	1	(1-1)(第四用)
17	1118107	ワイド噴板	1	(1-15)(第五用)
18	1127115	樹脂カバー	2	(ゴム板付)
19	1127116	アダプター	1	
20	3100600	Oリング	1	P-10
21	1127117	噴口取付軸(長)	1	
22	3100800	Oリング	1	P-11
23	1127118	自在金具	1	
24	3100800	Oリング	1	P-11
25	1127119	第二噴頭	1	
26	1118003	第二噴口	1	(セラミックMCP49)
27	1127120	ビス	2	(3.5×22)
28	1127121	ナット	6	(M3.5)
29	1127122	ビス	4	(3.5×25)
30	1127123	中間グリッパ板	4	
31	1127124	ビス	4	(M5×15)
32	1127125	Uナット	4	(M5)
33	3100500	Oリング	2	P-9
34	1127201	水入口本体	1	(CH-24,30用)G3/8
35	1127127	手元握り	1	(ビス、ゴム板付)(黒)16×18
36	1127128	肩掛バンド	1	

ステンレス切替哇畔CH-30

1127300

CH-30



哇畔ノズル

図番	コード番号	部品名称	個数	備考
1	1127101	主噴口用キャップ	2	
1A	1127102	主噴口用パッキン	2	
1B	1127103	シートパッキン	2	
2	1120501	上段主噴口チップ	1	(セラミックφ3.8)
3	1120502	下段主噴口チップ	1	(セラミックφ2.6)
4	1127104	ガイドベーン	2	
5-ABC	1127105	上段パイプ(売)	1	(吊環、コック付)
5A	1127106	吊環	2	(CH用)
5B	1127107	コック用ハンドル	2	
5C	1127108	リナット	2	(M6)(CH用)
6	1127109	下段パイプ(売)	1	(コック付)
7	3100300	Oリング	4	P-7
7A	1127110	パッキン	4	(10×7×0.5)NBR
8	1127111	副ノズル取付台	4	
9	3100900	Oリング	4	P-12
10	1127604	副ノズル本体	4	
11	1127113	副ノズル取付軸(売)	3	
12	3100400	Oリング	4	P-8
13	1128004	ワイド噴板用パッキン	3	
14	1111802	凸噴板	1	(孔径φ1.4)(第三用)
15	1127114	副ノズル用キャップ	3	

図番	コード番号	部品名称	個数	備考
16	1105703	ワイド噴板	1	(1-1)(第四用)
17	1118107	ワイド噴板	1	(1-15)(第五用)
18	1127115	樹脂カバー	2	(ゴム板付)
19	1127116	アダプター	1	
20	3100600	Oリング	1	P-10
21	1127117	噴口取付軸(長)	1	
22	3100800	Oリング	1	P-11
23	1127118	自在金具	1	
24	3100800	Oリング	1	P-11
25	1127119	第二噴頭	1	
26	1120503	第二噴口	1	(セラミックMCP80)
27	1127120	ビス	2	(3.5×22)
28	1127121	ナット	6	(M3.5)
29	1127122	ビス	4	(3.5×25)
30	1127123	中間グリップ板	4	
31	1127124	ビス	4	(M5×15)
32	1127125	リナット	4	(M5)
33	3100500	Oリング	2	P-9
34	1127201	水入口本体	1	(CH-24.30用)G3/8
35	1127127	手元握り	1	(ビス、ゴム板付(黒))16×18
36	1127128	肩掛バンド	1	

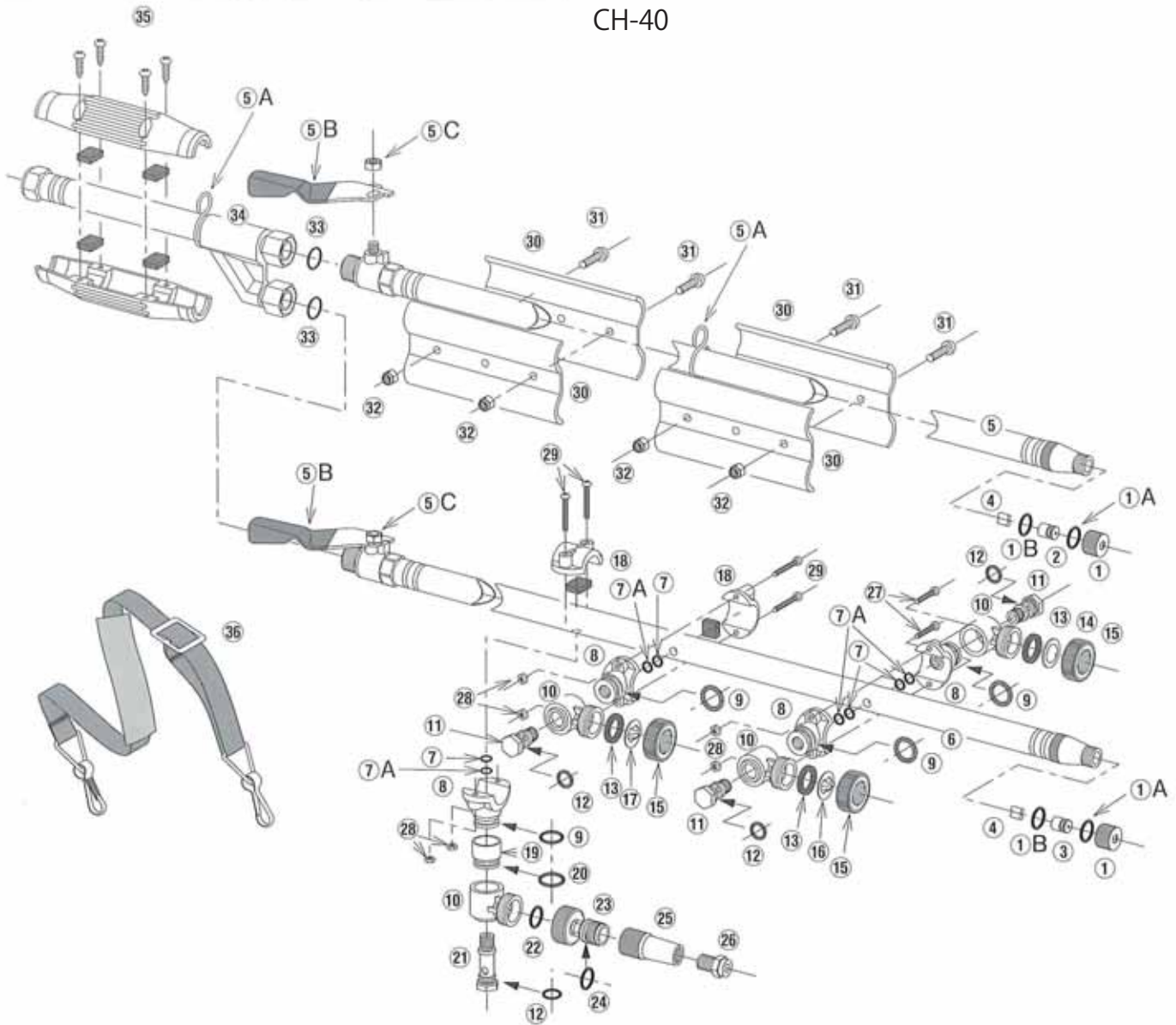
NAGATA PARTS LIST

ステンレス切替畦畔CH-40

1127400

CH-40

畦畔ノズル

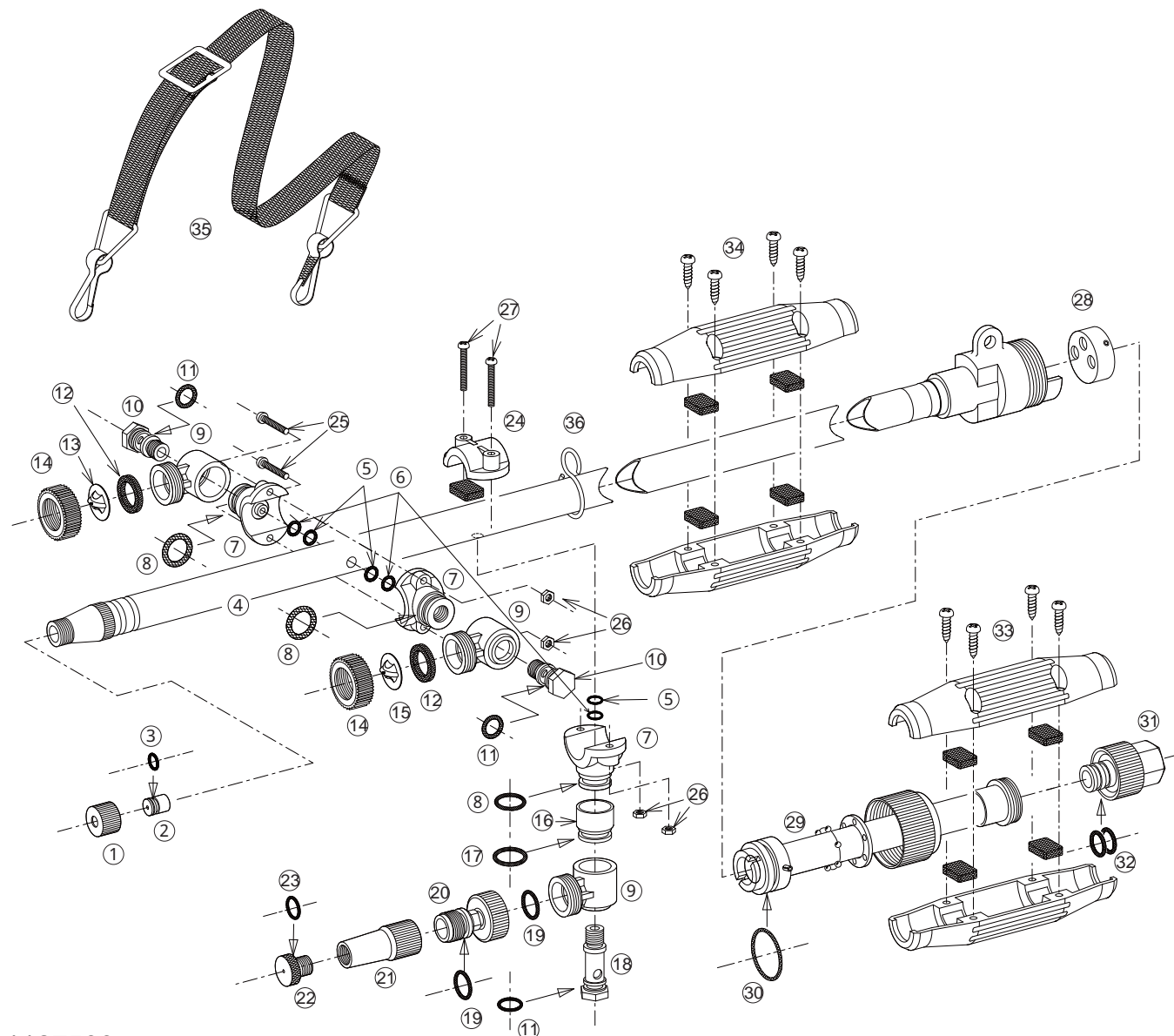


図番	コード番号	部品名称	個数	備考
1	1127101	主噴口用キャップ	2	
1A	1127102	主噴口用パッキン	2	
1B	1127103	シートパッキン	2	
2	1118201	上段主噴口チップ	1	(セラミックφ4.0)
3	1118101	下段主噴口チップ	1	(セラミックφ3.2)
4	1127104	ガイドベーン	2	
5-ABC	1127105	上段パイプ(完)	1	(吊環、コック付)
5A	1127106	吊環	2	(CH用)
5B	1127107	コック用ハンドル	2	
5C	1127108	リナット	2	(M6)(CH用)
6	1127109	下段パイプ(完)	1	(コック付)
7	3100300	Oリング	4	P-7
7A	1127110	パッキン	4	(10×7×0.5)NBR
8	1127111	副ノズル取付台	4	
9	3100900	Oリング	4	P-12
10	1127604	副ノズル本体	4	
11	1127113	副ノズル取付軸(短)	3	
12	3100400	Oリング	4	P-8
13	1128004	ワイド噴板用パッキン	3	
14	1101201	凸噴板	1	(ステンレスφ1.8)(第三用)
15	1127114	副ノズル用キャップ	3	

図番	コード番号	部品名称	個数	備考
16	1111803	ワイド噴板	1	(1-4)(第四用)
17	1118207	ワイド噴板	1	(1-20)(第五用)
18	1127115	樹脂カバー	2	(ゴム板付)
19	1127116	アダプター	1	
20	3100600	Oリング	1	P-10
21	1127117	噴口取付軸(長)	1	
22	3100800	Oリング	1	P-11
23	1127118	自在金具	1	
24	3100800	Oリング	1	P-11
25	1127119	第二噴頭	1	
26	1118203	第二噴口	1	(セラミックMCP111)
27	1127120	ビス	2	(3.5×22)
28	1127121	ナット	6	(M3.5)
29	1127122	ビス	4	(3.5×25)
30	1127123	中間グリッパ板	4	
31	1127124	ビス	4	(M5×15)
32	1127125	リナット	4	(M5)
33	3100500	Oリング	2	P-9
34	1127401	水入口本体	1	(CH-40用)G1/2
35	1127127	手元握り	1	(ビス、ゴム板付)(黒)16×18
36	1127128	肩掛バンド	1	

ステンレス切替畦畔AC-1100

1127500

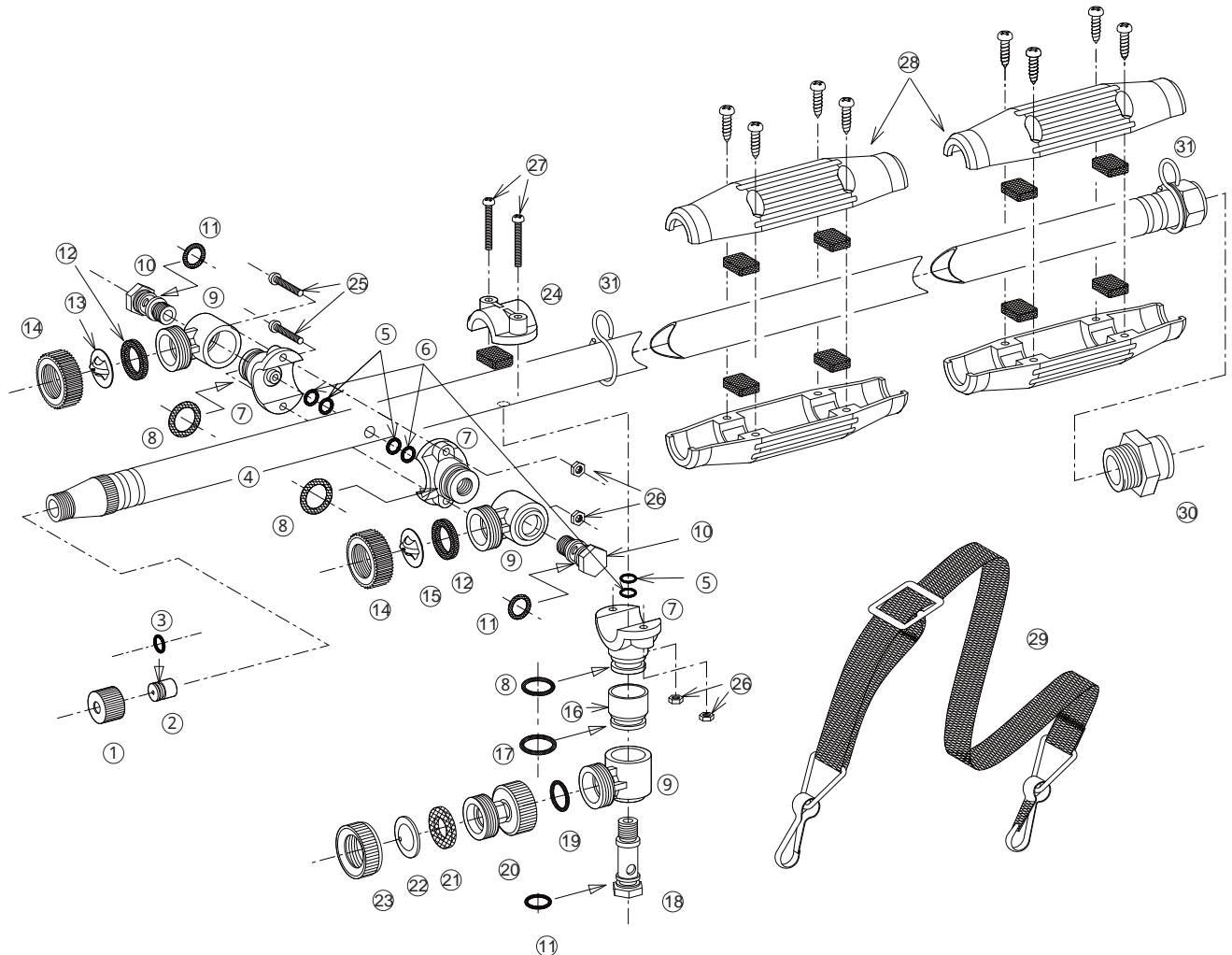


1127500 ステンレス切替畦畔AC-1100

No.	コード番号	部品名称	個数	備考	No.	コード番号	部品名称	個数	備考
1	1111702	キャップ	1		19	3100800	Oリング	2	P - 1 1
2・3	1111801	噴口	1	穴径… 2.3 Oリング付	19・20	1127001	自在本体(完)	1	Oリング付
3	3112400	Oリング	1	S - 6	21	1127002	噴頭	1	
4	1127501	本体パイプ	1		22・23	1113802	噴口	1	穴径… 1.7 Oリング付
5	3100300	Oリング	3	P - 7	23	3100300	Oリング	1	P - 7
6	1127602	パッキン	3	10×7×0.5	24	1127610	樹脂カバー(完)	1	ゴム板付
7・8	1127603	副ノズル取付台(完)	3	Oリング付	25	1127611	ビス	2	M 3.5×2 2
8	3100900	Oリング	3	P - 1 2	26	1127612	ナット	4	M 3.5
9	1127604	副ノズル本体	3		27	1127613	ビス	2	M 3.5×2 5
10・11	1127113	副ノズル取付軸(短)(完)	2	Oリング付(第三、四用)	28	1110802	切替シート(完)	1	ロールピン付
11	3100400	Oリング	3	P - 8	29・30・33	1127018	手元グリップー式	1	Oリング, 握り付
12	1128004	ワイド噴板用パッキン	2	(第三、四用)18.5×13.5×3	30	3101400	Oリング	1	P - 2 2
13	1118207	ワイド噴板	1	1 - 2 0 (第四用)	31・32	1127005	より戻し金具(完)	1	Oリング付
14	1128003	キャップ	2	黒色	32	3100600	Oリング	2	P - 1 0
15	1111705	ワイド噴板	1	1 - 3 (第三用)	33	1125203	手元握り	1	(16×18 黒) ゴム板、ビス付
16・17	1127606	アダプター(完)	1	Oリング付	34	1114507	握り	1	(17×17 黒) ゴム板、ビス付
17	3100600	Oリング	1	P - 1 0	35	1127007	肩掛バンド	1	
18・11	1127117	副ノズル取付軸(長)(完)	1	Oリング付	36	1126704	吊環	1	1 6

ステンレスライト睦畔 L K-170

1127600

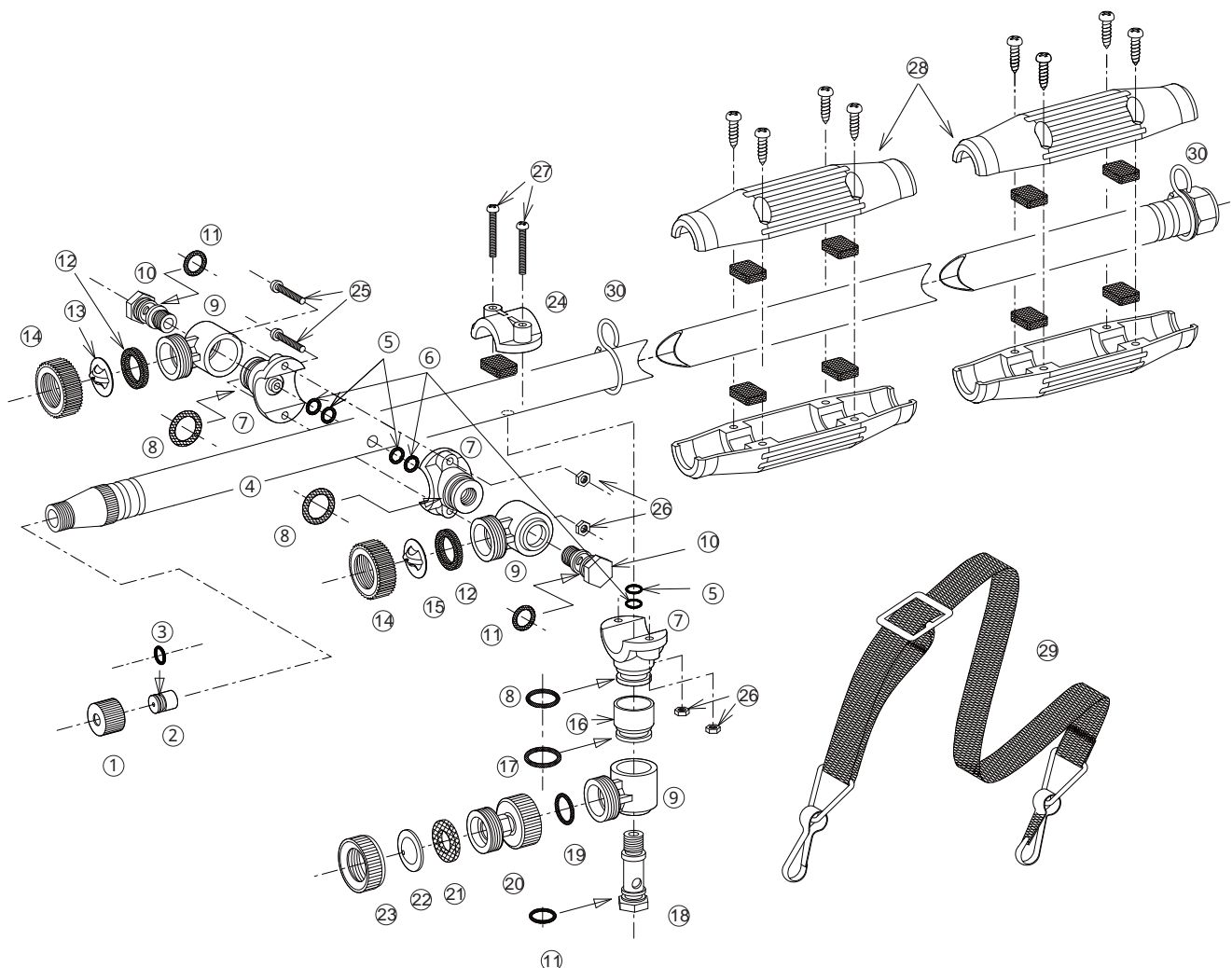


1127600 ステンレスライト睦畔 L K-170

No.	コード番号	部品名称	個数	備考	No.	コード番号	部品名称	個数	備考
1	1111702	キャップ	1		16・17	1127606	アダプター(完)	1	Oリング付
2・3	1111701	噴口	1	穴径... 1.8 Oリング付	17	3100600	Oリング	1	P - 10
3	3112400	Oリング	1	S - 6	18・11	1127117	副ノズル取付軸(長)(完)	1	Oリング付
4	1127601	本体パイプ	1		19	3100800	Oリング	1	P - 11
5	3100300	Oリング	3	P - 7	20	1127608	自在本体(完)	1	
6	1127602	パッキン	3	10x7x0.5	21	1101203	パッキン	1	18.5x10x1.5
7・8	1127603	副ノズル取付台(完)	3	Oリング付	22	1111703	噴板	1	穴径... 1.2
8	3100900	Oリング	3	P - 12	23	1101204	キャップ	1	
9	1127604	副ノズル本体	3		24	1127610	樹脂カバー(完)	1	ゴム板付
10・11	1127113	副ノズル取付軸(短)(完)	2	Oリング付	25	1127611	ビス	2	M 3.5x2 2
11	3100400	Oリング	3	P - 8	26	1127612	ナット	4	M 3.5
12	1128004	ワイド噴板用パッキン	2	18.5x13.5x3	27	1127613	ビス	2	M 3.5x2 5
13	1118207	ワイド噴板	1	1 - 20 (第四用)	28	1114507	握り	2	(17x17黒)ゴム板、ビス付
14	1128003	キャップ	2	黒色	29	1127007	肩掛バンド	1	
15	1111705	ワイド噴板	1	1 - 3 (第三用)	30	1101699	ジョイント金具	1	G3/8 男 xG1/4 女
					31	1126704	吊環	2	1 6

ステンレスライト睦畔 L K-2 4 0

1127700

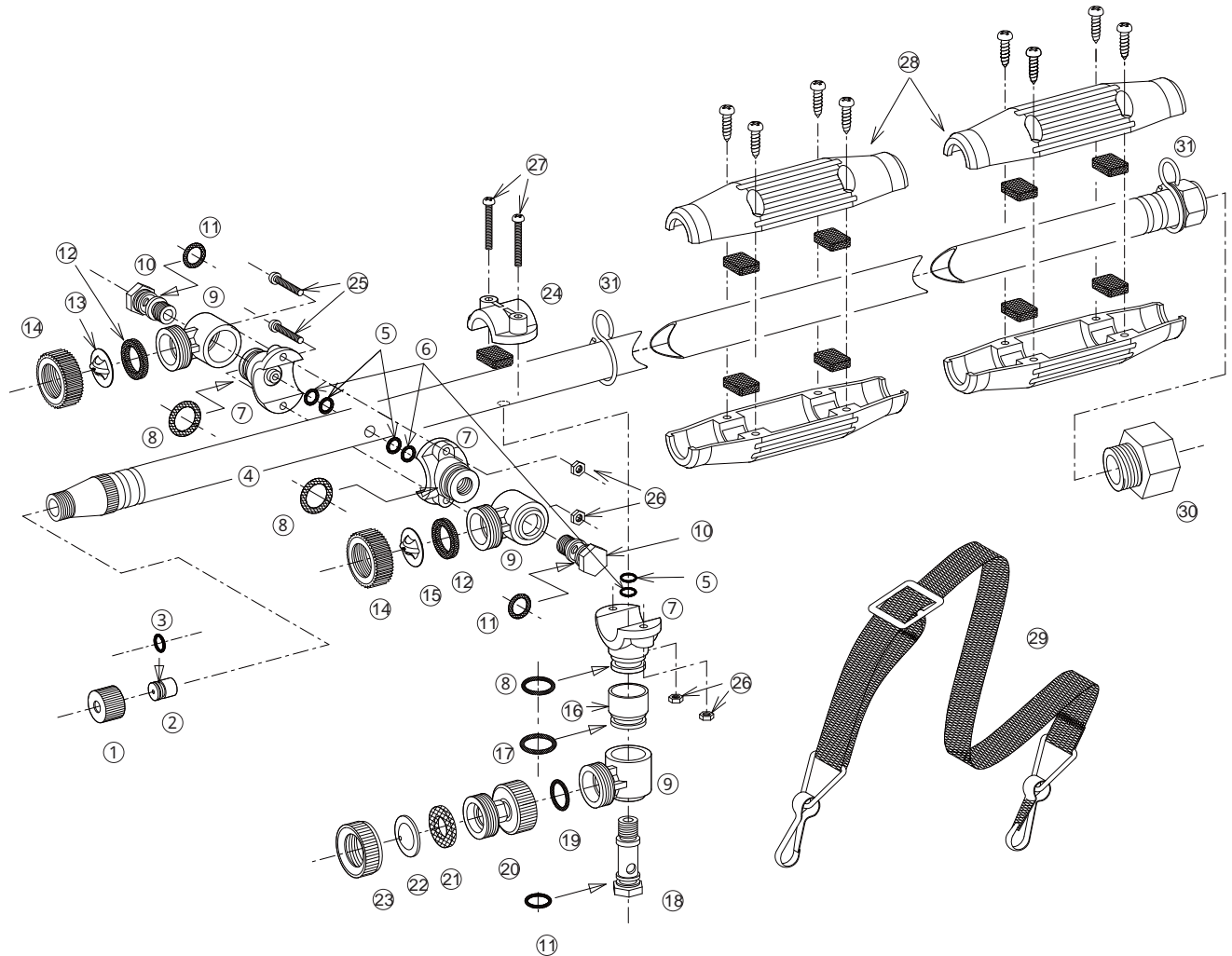


1127700 ステンレスライト睦畔 L K-2 4 0

No.	コード番号	部品名称	個数	備考	No.	コード番号	部品名称	個数	備考
1	1111702	キャップ	1		16・17	1127606	アダプター(完)	1	Oリング付
2・3	1111801	噴口	1	穴径… 2.3 Oリング付	17	3100600	Oリング	1	P - 1 0
3	3112400	Oリング	1	S - 6	18・11	1127117	副ノズル取付軸(長)(完)	1	Oリング付
4	1127601	本体パイプ	1		19	3100800	Oリング	1	P - 1 1
5	3100300	Oリング	3	P - 7	20	1127608	自在本体(完)	1	
6	1127602	パッキン	3	10x7x0.5	21	1101203	パッキン	1	18.5x10x1.5
7・8	1127603	副ノズル取付台(完)	3	Oリング付	22	1111802	噴板	1	穴径… 1.4
8	3100900	Oリング	3	P - 1 2	23	1101204	キャップ	1	
9	1127604	副ノズル本体	3		24	1127610	樹脂カバー(完)	1	ゴム板付
10・11	1127113	副ノズル取付軸(短)(完)	2	Oリング付	25	1127611	ビス	2	M 3.5 x 2 2
11	3100400	Oリング	3	P - 8	26	1127612	ナット	4	M 3.5
12	1128004	ワイド噴板用パッキン	2	18.5x13.5x3	27	1127613	ビス	2	M 3.5 x 2 5
13	1118207	ワイド噴板	1	1 - 2 0 (第四用)	28	1114507	握り	2	(17x17黒)ゴム板、ビス付
14	1128003	キャップ	2	黒色	29	1127007	肩掛バンド	1	
15	1111803	ワイド噴板	1	1 - 4 (第三用)	30	1126704	吊環	2	1 6

ステンレスライト睦畔 L K - 3 5 0

1127800

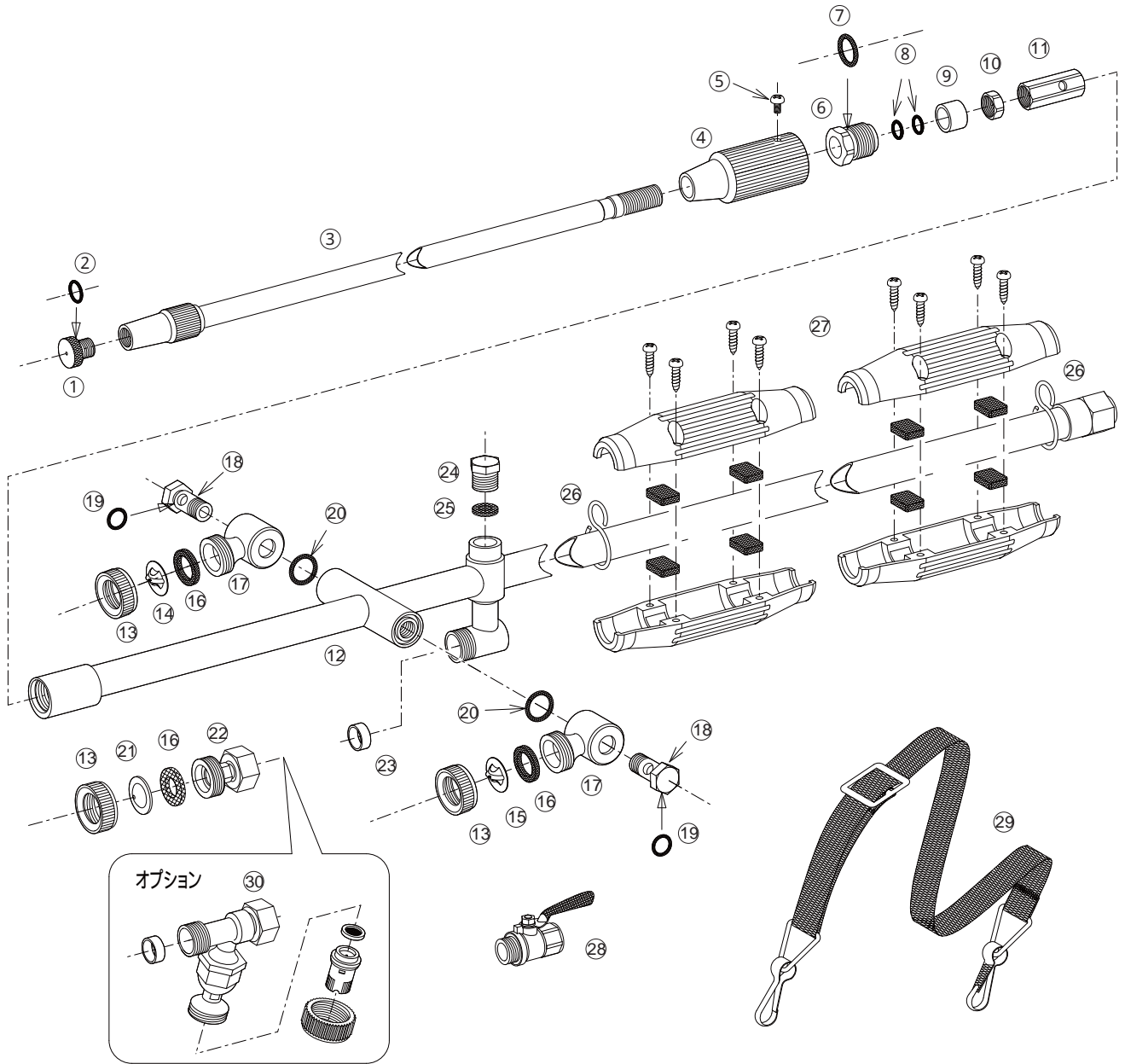


1127800 ステンレスライト睦畔 L K - 3 5 0

No.	コード番号	部品名称	個数	備考	No.	コード番号	部品名称	個数	備考
1	1111702	キャップ	1		16・17	1127606	アダプター (完)	1	Oリング付
2・3	1111901	噴口	1	穴径… 2.6 Oリング付	17	3100600	Oリング	1	P - 1 0
3	3112400	Oリング	1	S - 6	18・11	1127117	副ノズル取付軸 (長) (完)	1	Oリング付
4	1127601	本体パイプ	1		19	3100800	Oリング	1	P - 1 1
5	3100300	Oリング	3	P - 7	20	1127608	自在本体 (完)	1	
6	1127602	パッキン	3	10x7x0.5	21	1101203	パッキン	1	18.5x10x1.5
7・8	1127603	副ノズル取付台 (完)	3	Oリング付	22	1111902	噴板	1	穴径… 1.6
8	3100900	Oリング	3	P - 1 2	23	1101204	キャップ	1	
9	1127604	副ノズル本体	3		24	1127610	樹脂カバー (完)	1	ゴム板付
10・11	1127113	副ノズル取付軸 (短) (完)	2	Oリング付	25	1127611	ビス	2	M 3.5 x 2 2
11	3100400	Oリング	3	P - 8	26	1127612	ナット	4	M 3.5
12	1128004	ワイド噴板用パッキン	2	18.5x13.5x3	27	1127613	ビス	2	M 3.5 x 2 5
13	1118207	ワイド噴板	1	1 - 2 0 (第四用)	28	1114507	握り	2	(17x17黒) ゴム板、ビス付
14	1128003	キャップ	2	黒色	29	1127007	肩掛バンド	1	
15	1111903	ワイド噴板	1	1 - 6 (第三用)	30	2609900	ジョイント金具	1	G3/8 男 x G1/2 女
					31	1126704	吊環	2	1 6

スライダー畦畔 S G-170 型

1127900

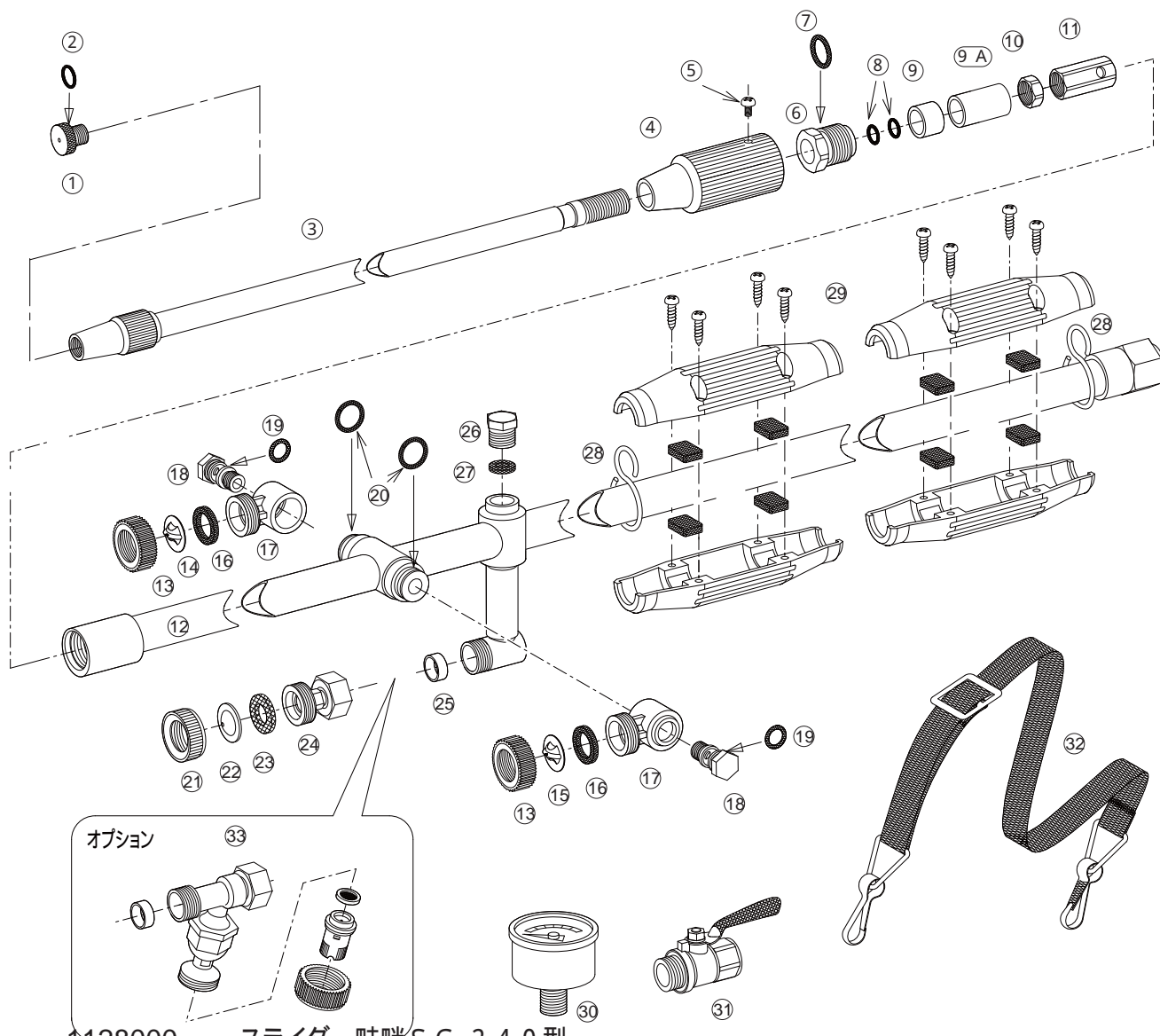


1127900 スライダー畦畔 S G-170 型

No.	コード番号	部品名称	個数	備考	No.	コード番号	部品名称	個数	備考
1・2	1105601	噴口	1	穴径… 2.2 Oリング付	16	1101203	パッキン	3	(第二、三、四用)18.5x10x1.5
2	3100300	Oリング	1	P - 7	17	1128107	副ノズル本体	2	(第三、四用)
3	1127902	伸縮パイプ元金具付	1		18・19	1128108	副ノズル取付軸(完)	2	Oリング付(第三、四用)
4	1127903	ストッパー用グリップ	1		19	3100300	Oリング	2	P - 7
5	1114408	ビス	1	M4x5	20	3100900	Oリング	2	P - 12
6・7・8	1127904	ストッパー雄金具(完)	1	Oリング付	21	1105602	噴板	1	穴径… 1.3(第二用)
7	3100900	Oリング	1	P - 12	22	1127014	副ノズル自在金具	1	(第二用)
8	1105605	Oリング	2	S - 11.2	23	1105603	自在金具用シートパッキン	1	
9	1128005	ショック防止リング	1		24	1128410	圧力計用盲栓	1	
10	1127905	伸縮パイプ用ロックナット	1		25	1128018	圧力計用パッキン	1	12x8x2
11	1127906	伸縮パイプ用元女金具	1		26	1126704	吊環	2	16
1~11	1127901	伸縮パイプ一式	1	噴口付	27	1113305	握り	2	(5/8赤)ゴム板、ビス付
12	1127907	本体パイプ	1		28	2411200	コック	1	8.5mm
13	1101204	キャップ	3	(第二、三、四用)	29	1127007	肩掛バンド	1	
14	1118107	ワイド噴板	1	1 - 15(第四用)	30	1108400	S Gアダプター一式	1	
15	1105703	ワイド噴板	1	1 - 1(第三用)					

スライダー畦畔 S G-2 4 0 型

1128000



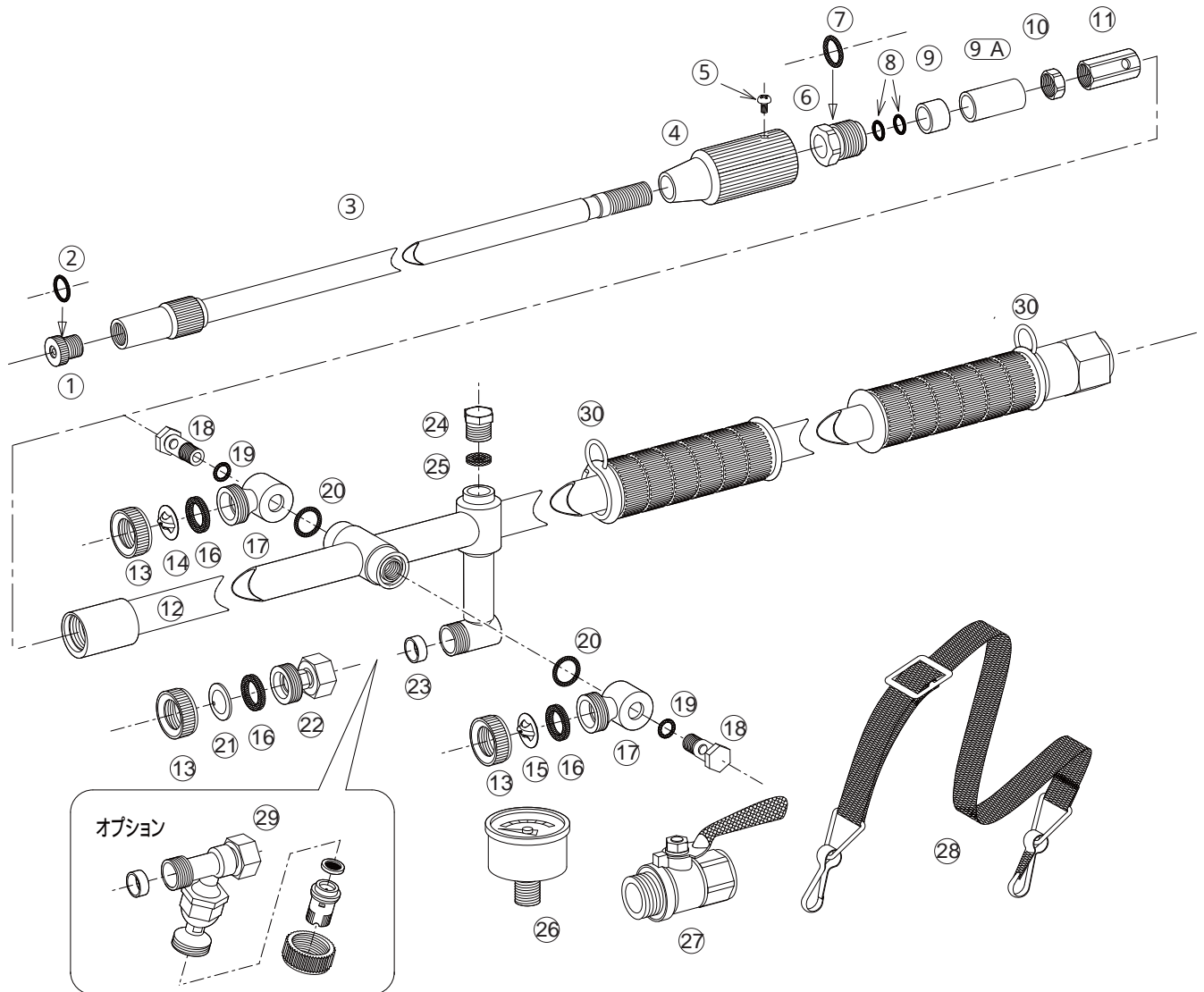
1128000 スライダー畦畔 S G-2 4 0 型

No.	コード番号	部品名称	個数	備考	No.	コード番号	部品名称	個数	備考
1・2	1105701	噴口	1	穴径... 2.7 Oリング付	17	1127604	副ノズル本体 (樹脂製)	2	(第三、四用)
2	3100300	Oリング	1	P-7	17	1128107	副ノズル本体 (金属製)	2	(第三、四用)
3	1128009	伸縮パイプ元金具付	1		18・19	1127605	副ノズル取付軸 (完) (樹脂用)	2	Oリング付 (第三、四用)
4	1128002	ストッパー用グリップ	1		18・19	1128108	副ノズル取付軸 (完) (金属用)	2	Oリング付 (第三、四用)
5	1114408	ビス	1	M 4 x 5	19	3100400	Oリング (樹脂用)	2	P-8
6・7・8	1128010	ストッパー雄金具 (完)	1	Oリング付	19	3100300	Oリング (金属用)	2	P-7
7	3101010	Oリング	1	P-1 5	20	3100900	Oリング	2	P-1 2
8	3109500	Oリング (フッ素)	2	S-1 2	21	1101204	キャップ	1	(第二用)
9	1128016	ショック防止リング	1		22	1105702	噴板	1	穴径... 1.5 (第二用)
9A	1128015	保護カラー	1		23	1101203	パッキン	1	(第二用) 18.5x10x1.5
10	1128006	伸縮パイプ用ロックナット	1		24	1127014	副ノズル自在金具	1	(第二用)
11	1128007	伸縮パイプ用元女金具	1		25	1105603	自在金具用シートパッキン	1	
1 ~ 11	1128001	伸縮パイプ一式	1	噴口付	26	1128410	圧力計用盲栓	1	
12	1128008	本体パイプ	1		27	1128018	圧力計用パッキン	1	12x8x2
13	1128003	キャップ (樹脂用)	2	黒色 (第三、四用)	28	1128013	吊環	2	
13	1101204	キャップ (金属用)	2	黒色 (第三、四用)	29	1128813	握り	2	(18x18赤) ゴム板、ビス付
14	1118207	ワイド噴板	1	1-2 0 (第四用)	30	1128017	圧力計	1	4 0 x 5.0 MPa
15	1105703	ワイド噴板	1	1-1 (第三用)	31	2411300	コック	1	1 0 mm
16	1128004	ワイド噴板用パッキン (樹脂用)	2	(第三、四用) 18.5x13.5x3	32	1127007	肩掛バンド	1	
16	1101203	ワイド噴板用パッキン (金属用)	2	(第三、四用)	33	1108400	S Gアダプター一式	1	

副ノズル本体が金属製 (廃盤) と樹脂製 (現行品) があります。

スライダー畦畔SG-400型

1128100

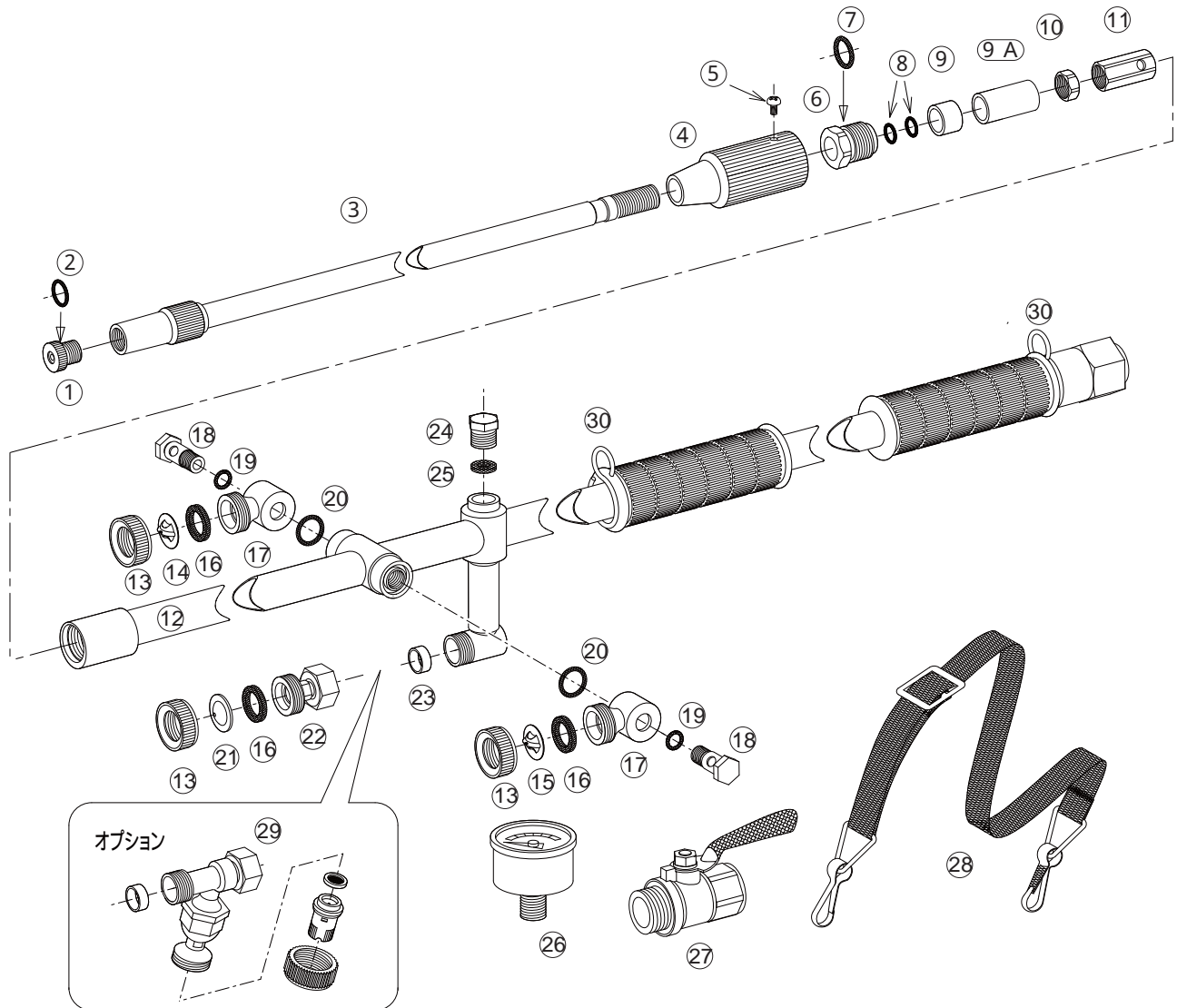


1128100 スライダー畦畔SG-400型

No.	コード番号	部品名称	個数	備考	No.	コード番号	部品名称	個数	備考
1・2	1105801	噴口	1	穴径… 3.5 Oリング付	15	1105703	ワイド噴板	1	1-1 (第三用)
2	3100600	Oリング	1	P-10	16	1101203	パッキン	3	(第二、三、四用) 18.5x10x1.5
3	1128102	伸縮パイプ元金具付	1		17	1128107	副ノズル本体	2	(第三、四用)
4	1128109	ストッパー用グリップ	1		18・19	1128108	副ノズル取付軸 (完)	2	Oリング付 (第三、四用)
5	1114408	ビス	1	M4x5	19	3100300	Oリング	2	P-7
6・7・8	1128103	ストッパー雄金具 (完)	1	Oリング付	20	3100900	Oリング	2	P-12
7	3101100	Oリング	1	P-16	21	1105802	噴板	1	穴径… 1.7 (第二用)
8	3109600	Oリング	2	S-14	22	1127014	副ノズル自在金具	1	(第二用)
9	1128111	ショック防止リング	1		23	1105603	自在金具用シートパッキン	1	
9A	1128110	保護カラー	1		24	1128410	圧力計用盲栓	1	
10	1128104	伸縮パイプ用ロックナット	1		25	1128018	圧力計用パッキン	1	12x8x2
11	1128105	伸縮パイプ用元女金具	1		26	1128017	圧力計	1	40x5.0MPa
1~11	1128101	伸縮パイプ一式	1	噴口付	27	2411400	コック	1	13mm
12	1128106	本体パイプ (完)	1	グリップ付	28	1127007	肩掛バンド	1	
13	1101204	キャップ	3	(第二、三、四用)	29	1108400	SGアダプター一式		
14	1118207	ワイド噴板	1	1-20 (第四用)	30	1128013	吊環	2	

スライダー畦畔SG-550型

1128200

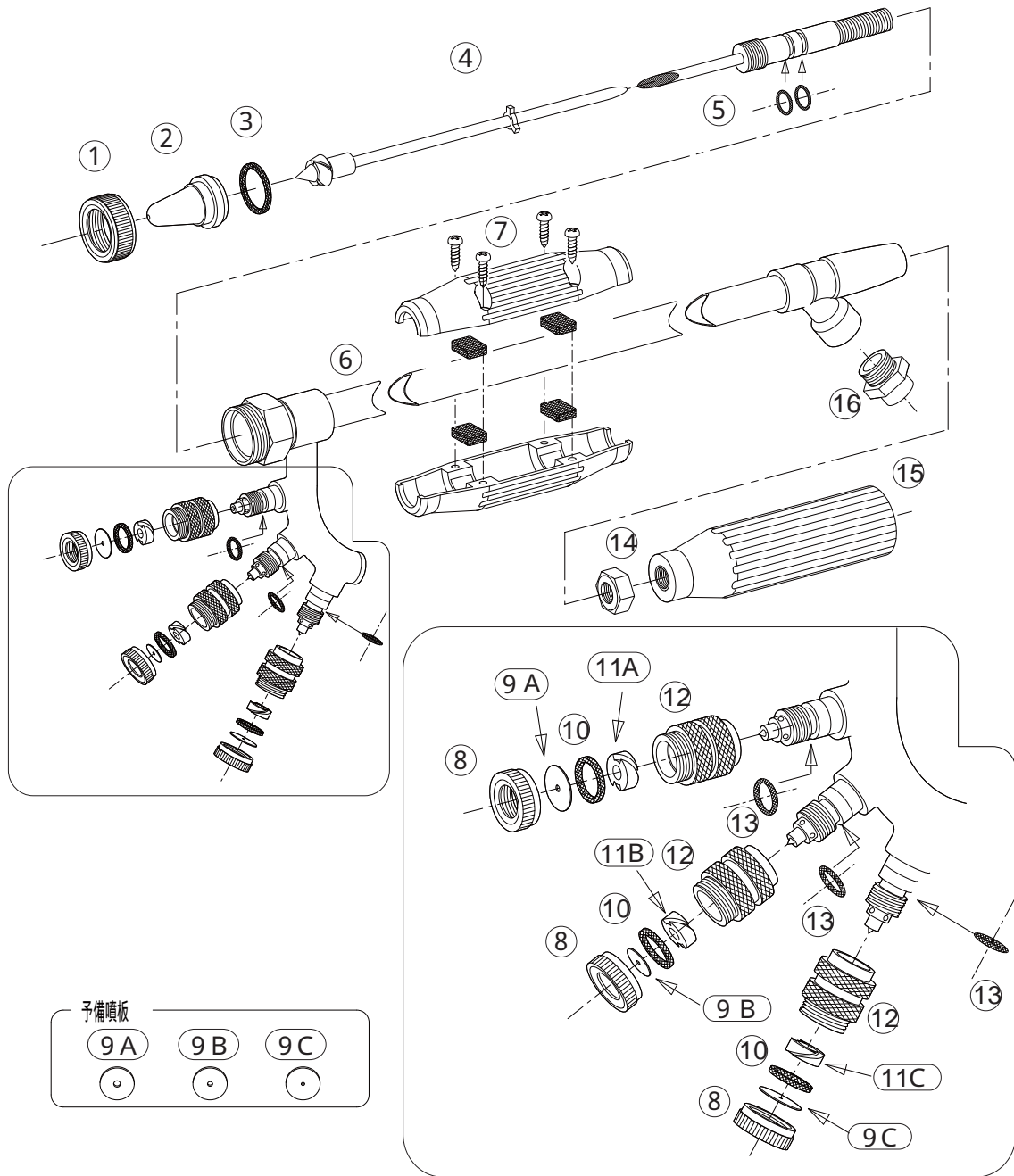


1128200 スライダー畦畔SG-550型

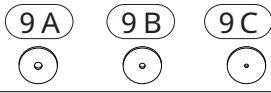
No.	コード番号	部品名称	個数	備考	No.	コード番号	部品名称	個数	備考
1・2	1105901	噴口	1	穴径… 4.0 Oリング付	15	1105703	ワイド噴板	1	1-1 (第三用)
2	3100600	Oリング	1	P-10	16	1101203	パッキン	3	(第二、三、四用) 18.5x10x1.5
3	1128102	伸縮パイプ元金具付	1		17	1128107	副ノズル本体	2	(第三、四用)
4	1128109	ストッパー用グリップ	1		18・19	1128108	副ノズル取付軸 (完)	2	Oリング付 (第三、四用)
5	1114408	ビス	1	M4x5	19	3100300	Oリング	2	P-7
6・7・8	1128103	ストッパー雄金具 (完)	1	Oリング付	20	3100900	Oリング	2	P-12
7	3101100	Oリング	1	P-16	21	1101201	噴板	1	穴径… 1.8 (第二用)
8	3109600	Oリング	2	S-14	22	1127014	副ノズル自在金具	1	(第二用)
9	1128111	ショック防止リング	1		23	1105603	自在金具用シートパッキン	1	
9A	1128110	保護カラー	1		24	1128410	圧力計用盲栓	1	
10	1128104	伸縮パイプ用ロックナット	1		25	1128018	圧力計用パッキン	1	12x8x2
11	1128105	伸縮パイプ用元女金具	1		26	1128017	圧力計	1	40x5.0 MPa
1~11	1128201	伸縮パイプ一式	1	噴口付	27	2411400	コック	1	13mm
12	1128106	本体パイプ (完)	1	グリップ付	28	1127007	肩掛バンド	1	
13	1101204	キャップ	3	(第二、三、四用)	29	1108400	SGアダプター一式		
14	1118207	ワイド噴板	1	1-20 (第四用)	30	1128013	吊環	2	

畦畔噴口外四連

1128300



予備噴板



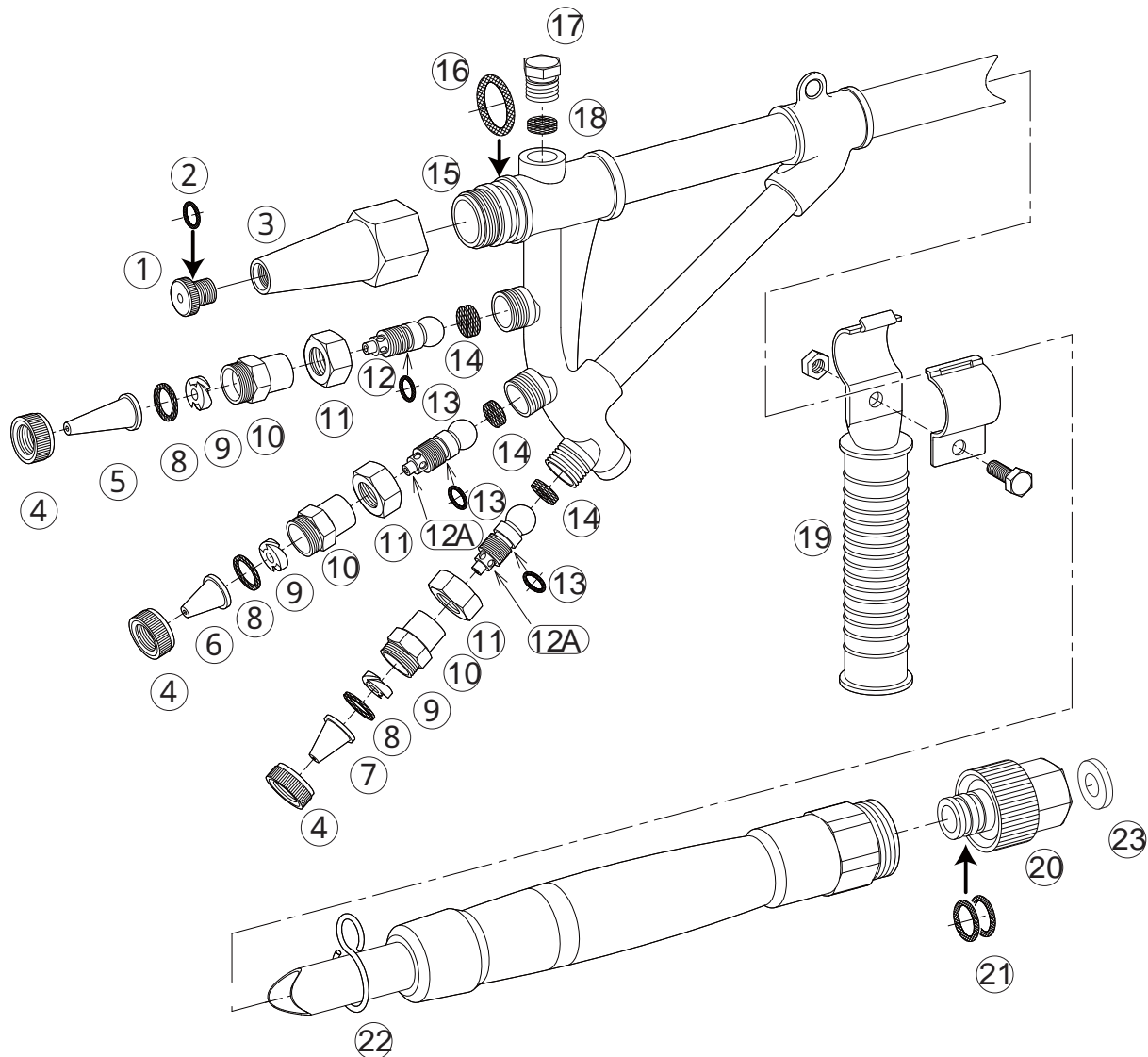
○リング付

1128300 畦畔噴口外四連

No.	コード番号	部品名称	個数	備考	No.	コード番号	部品名称	個数	備考
1	1101902	キャップ	1		9C	1128303	副ノズル用噴板	1	穴径... 1.0
2	1101901	噴口	1	穴径... 2.0	10	1201607	副ノズル用噴板パッキン	3	14x10.2x1.5
3	1101903	パッキン	1	23.5x21x2	11A	1128304	副ノズル用中子	1	1.5用
4・5・14・15	1101910	中芯一式	1	○リング、ナット、握り付	11B	1201603	副ノズル用中子	1	1.2用
5	3100400	○リング	2	P - 8	11C	1128306	副ノズル用中子	1	1.0用
6	1128301	本体パイプ	1		12	1201604	副ノズル用胴	3	
7	1113305	握り	1	(5/8赤)ゴム板、ビス付	13	3100400	○リング	3	P - 8
8	1212004	副ノズル用キャップ	3		14	1124403	7/16 ナット	1	
9A	1101904	副ノズル用噴板	1	穴径... 1.5	15	1113304	手元握り	1	(7/16赤)
9B	1201602	副ノズル用噴板	1	穴径... 1.2	16	1101699	ジョイント金具	1	G3/8 男 xG1/4 女

グレータースイング

1128400

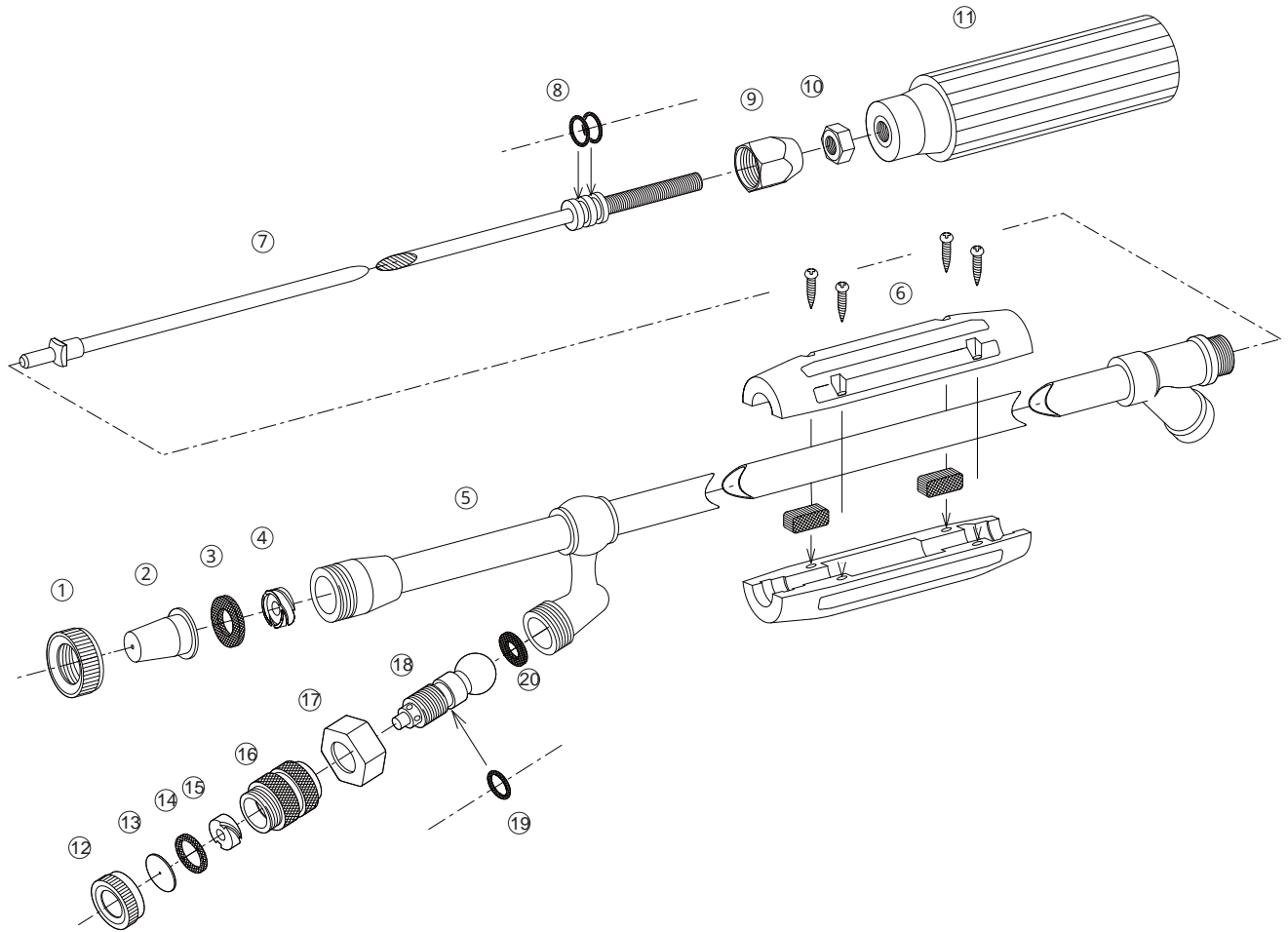


1128400 グレータースイング

No.	コード番号	部品名称	個数	備考	No.	コード番号	部品名称	個数	備考
1・2	1101601	噴口	1	穴径・・・ 3.5 Oリング付	12A・13	1128407	自在軸 (穴なし)(完)	2	Oリング付
2	3100400	Oリング	1	P - 8	13	3100400	Oリング	3	P - 8
3	1102005	噴頭	1		14	1128408	シートパッキン	3	13x7x3
4	1128401	副ノズル用キャップ	3		15・16	1128409	本体パイプ (完)	1	Oリング付
5	1102002	噴口	1	穴径・・・ 2.0	16	3101300	Oリング	1	P - 2 1
6	1102003	噴口	1	穴径・・・ 1.8	17	1128410	圧力計盲栓	1	
7	1102004	噴口	1	穴径・・・ 1.5	18	1128018	圧力計用パッキン	1	12x8x2
8	1128402	噴口用パッキン	3	15x12x1.5	19	1102007	中間握り一式	1	ボルト、ナット付
9	1128403	中子	3		20~23	1128412	より戻し金具 (完)	1	Oリング、パッキン付
10	1128404	副ノズル本体	3		21	3102000	Oリング	2	1 5 1 6 - 1 6
11	1128405	副ノズル用自在ナット	3		22	1128413	吊環	1	
12・13	1128406	自在軸 (穴あり)(完)	1	Oリング付	23	0000000	パッキン	1	PVC 22 x 15.5 x 2

Wミニ鉄砲ノズルW-1

1128500

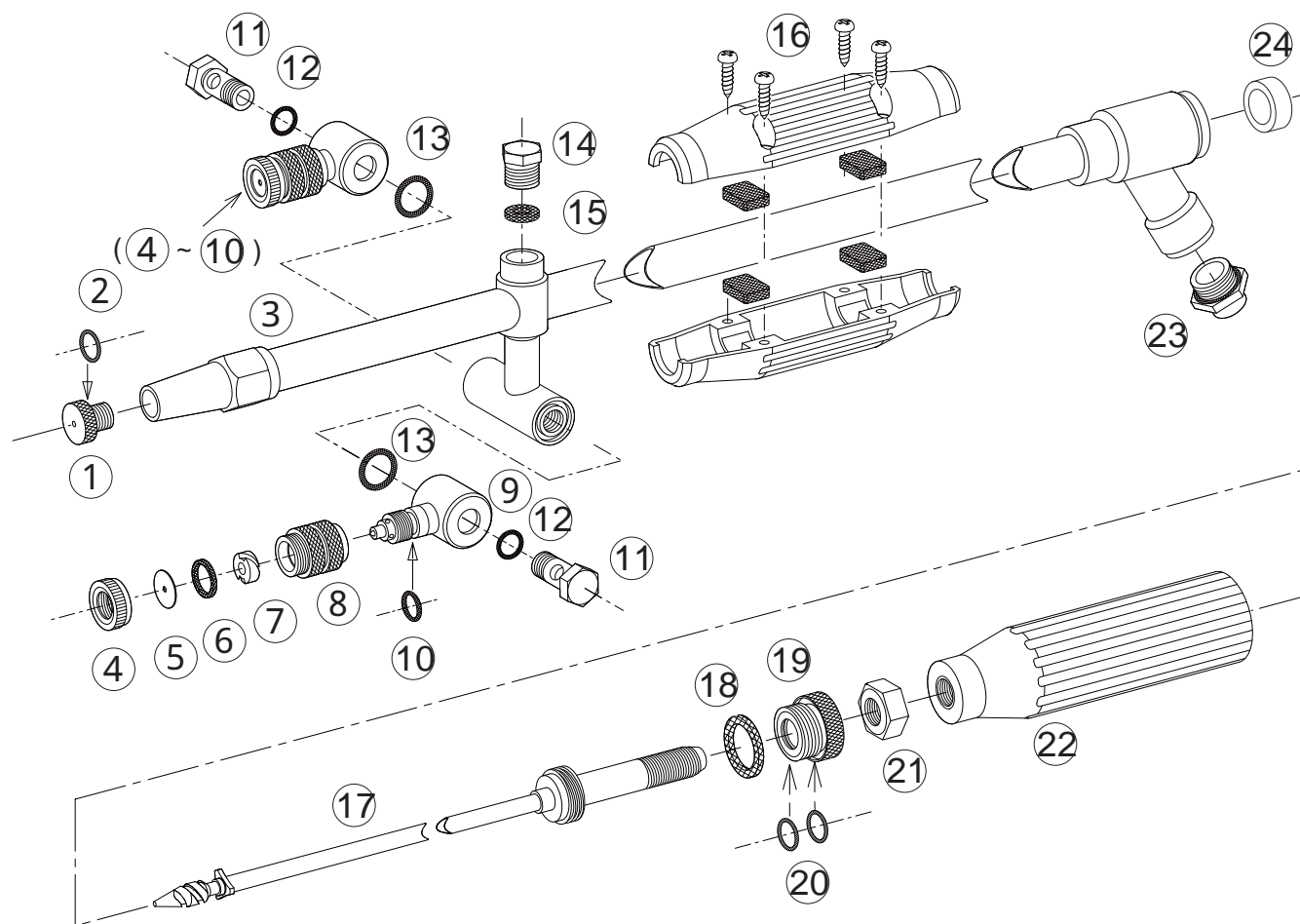


1128500 Wミニ鉄砲ノズルW-1

No.	コード番号	部品名称	個数	備考
1	1101204	キャップ	1	
2	1102601	噴口	1	穴径・・・ 1.7
3	1101203	パッキン	1	18.5x10x1.5
4	1101205	中子	1	
5	1101213	本体パイプ	1	
6	1100809	握り	1	(1/2 赤) ゴム板、ビス付
7・8	1126402	中芯 (完)	1	Oリング付
8	3100400	Oリング	2	P - 8
9	1100907	グランド	1	
10	1114910	M 8 ナット	1	
11	1101005	手元握り	1	(M 8 赤)
12	1212004	副ノズル用キャップ	1	
13	1201602	副ノズル用噴板	1	穴径・・・ 1.2
14	1201603	副ノズル用噴板パッキン	1	14x10.2x1.5
15	1128305	副ノズル用中子	1	1.2 用
16	1201604	副ノズル用胴	1	
17	1128501	副ノズル用自在ナット	1	
18・19	1128407	自在軸 (穴なし) (完)	1	Oリング付
19	3100400	Oリング	1	P - 8
20	1128408	シートパッキン	1	13x7x3
12 ~ 16	1102602	副ノズル (完)	1	1.2

スクリーンノズルK S-15

1128600



1128600 スクリーンノズルK S-15

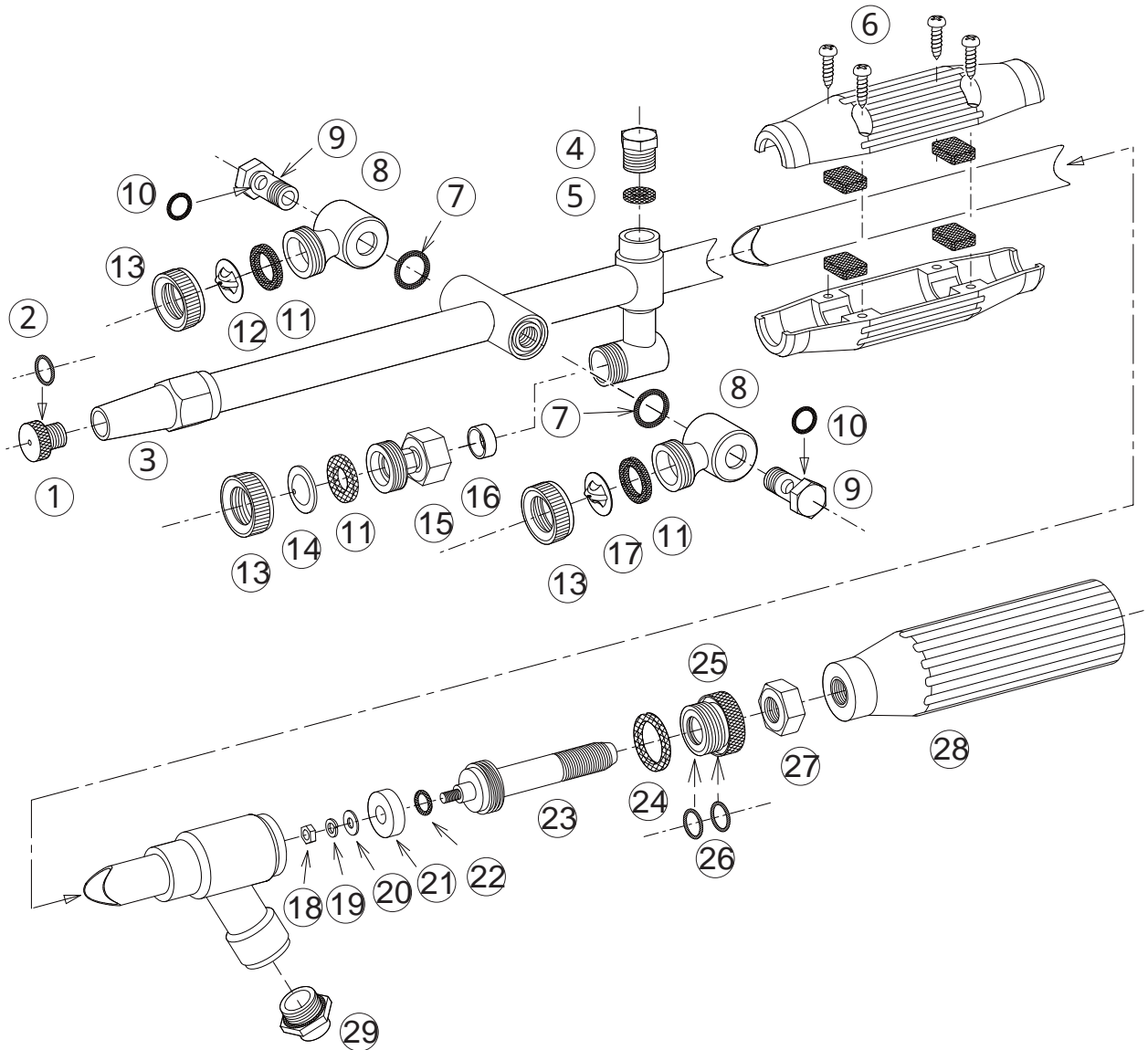
No.	コード番号	部品名称	個数	備考
1・2	1102101	噴口	1	穴径... 1.8 Oリング付
2	3100300	Oリング	1	P - 7
3・24	1128601	本体パイプ (完)	1	バルブシート付
4	1212004	副ノズル用キャップ	2	
5	1101904	副ノズル用噴板	2	穴径... 1.5
6	1201607	副ノズル用噴板パッキン	2	14x10.2x1.5
7	1128304	副ノズル用中子	2	1.5用
8	1201604	副ノズル用胴	2	
9・10	1128607	副ノズル本体 (完)	2	Oリング付
10	3100400	Oリング	2	P - 8
4 ~ 10	1102102	第二、第三噴口一式	2	穴径... 1.5付
11・12	1128108	副ノズル取付軸 (完)	2	Oリング付

No.	コード番号	部品名称	個数	備考
12	3100300	Oリング	2	P - 7
13	3100900	Oリング	2	P - 12
14	1128410	圧力計用盲栓	1	
15	1128018	圧力計用パッキン	1	12x8x2
16	1128616	握り	1	(5/8赤)ゴム板、ビス付
17	1128613	中芯 (完)	1	振れ止め、中子付
18	1124401	グランド用パッキン	1	21x16.3x2
18・19・20	1102211	グランド (完)	1	パッキン、Oリング付
20	3100800	Oリング	2	P - 11
21	1124403	7/16 ナット	1	
22	1113304	手元握り	1	(7/16赤)
23	1101699	ジョイント金具	1	G3/8男 xG1/4女
24	*****	バルブシート	1	

印は、部品での販売は行っておりません。

スクリーンノズルK S-25B

1128700

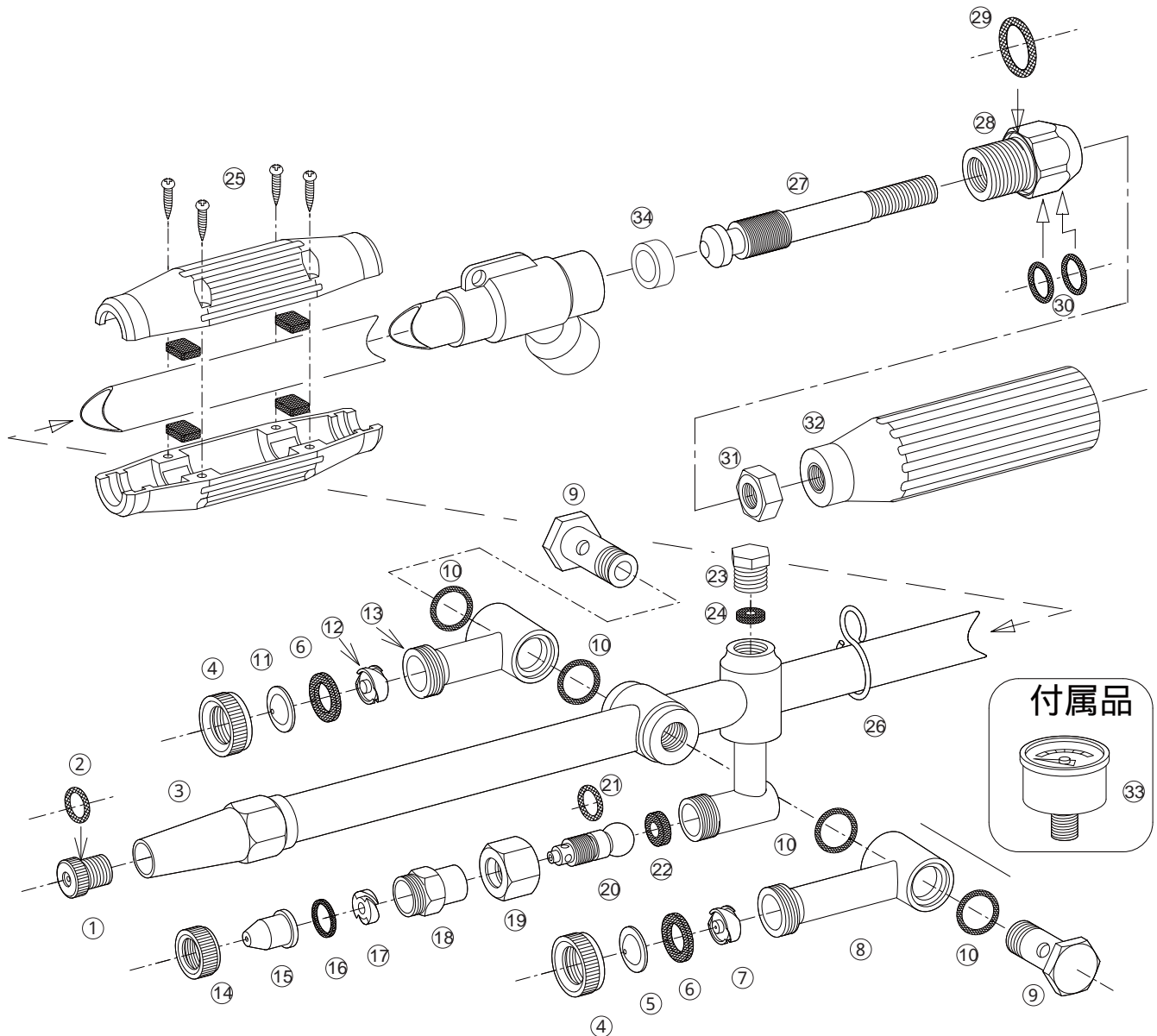


1128700 スクリーンノズルK S-25B

No.	コード番号	部品名称	個数	備考	No.	コード番号	部品名称	個数	備考
1・2	1106001	噴口	1	穴径… 2.3 Oリング付	16	1105603	シートパッキン	1	13x11x5.5
2	3100300	Oリング	1	P - 7	17	1111803	ワイド噴板	1	1 - 4 (第四用)
3	1128701	本体パイプ	1		18	1128702	M4ナット	1	
4	1128410	圧力計用盲栓	1		19	1128703	M4Sワッシャー	1	
5	1128018	圧力計用パッキン	1	12x8x2	20	1128704	丸ワッシャー	1	
6	1128707	握り	1	(5/8赤)ゴム板、ビス付	21	1102210	ハイゼックスシート	1	
7	3100900	Oリング	2	P - 1 2	22	3100210	Oリング	1	P - 6
8	1128107	副ノズル本体	2	(第三、四用)	23	1128705	弁棒	1	
9・10	1128108	副ノズル取付軸(完)	2	Oリング付(第三、四用)	24	1124401	グランド用パッキン	1	21x16.3x2
10	3100300	Oリング	2	P - 7	24・25・26	1102211	グランド(完)	1	パッキン、Oリング付
11	1101203	パッキン	3	18.5x10x1.5	26	3100800	Oリング	2	P - 1 1
12	1118107	ワイド噴板	1	1 - 1 5 (第三用)	27	1124403	7/16ナット	1	
13	1101204	キャップ	3	(第二、三、四用)	28	1113304	手元握り	1	(7/16赤)
14	1111802	噴板	1	穴径… 1.4 (第二用)	29	1101699	ジョイント金具	1	G3/8男 xG1/4女
15	1127014	副ノズル自在金具	1	(第二用)	18 - 28	1102212	手元握り一式	1	

スクリーンノズルK S-3 0

1128800



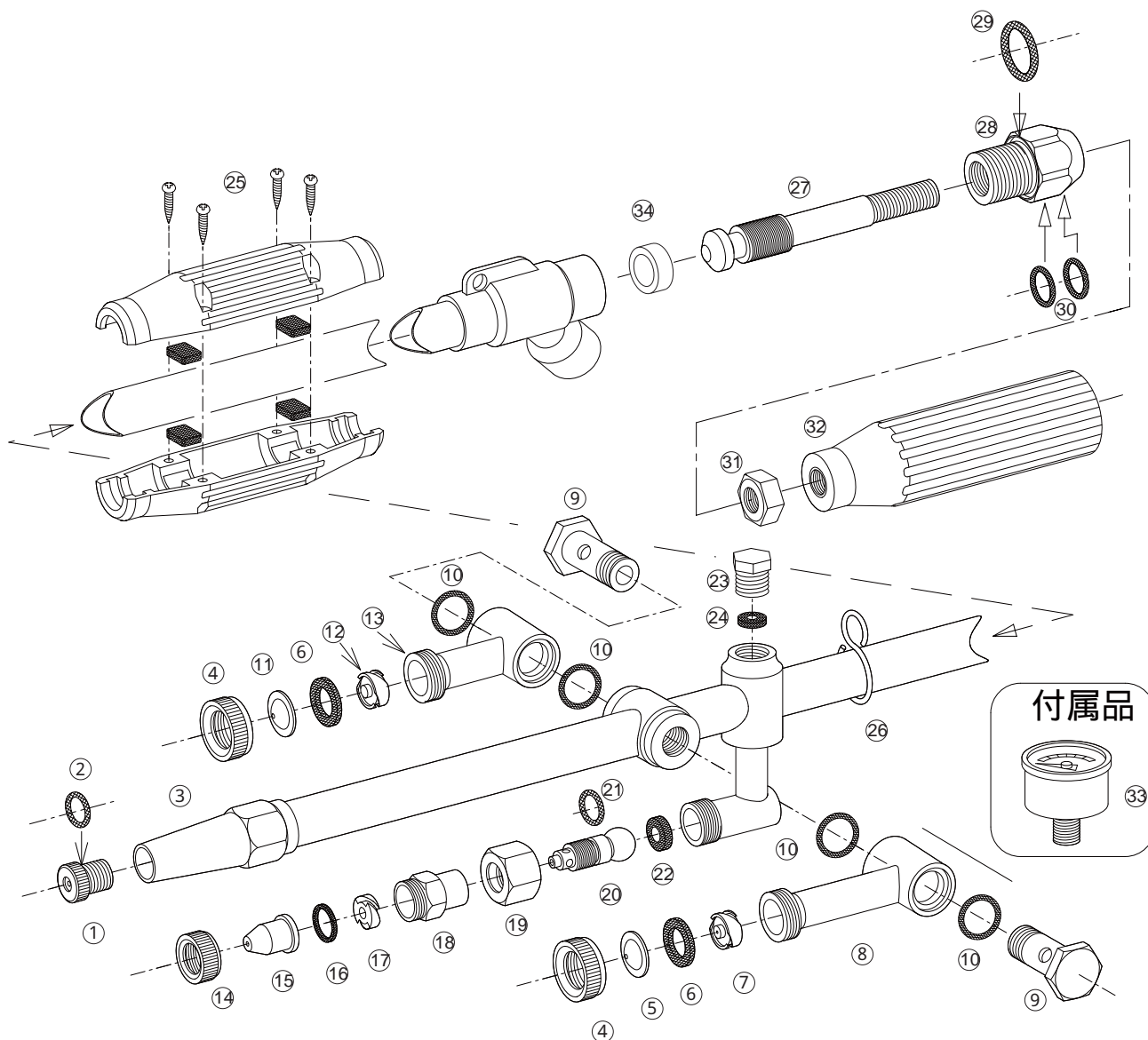
1128800 スクリーンノズルK S-3 0

No.	コード番号	部品名称	個数	備考	No.	コード番号	部品名称	個数	備考
1・2	1102301	噴口	1	穴径… 3.0 Oリング付	18	1128404	副ノズル本体	1	(第二用)
2	3100600	Oリング	1	P - 1 0	19	1128810	自在ナット	1	(第二用)
3・34	1128801	本体パイプ(完)	1	バルブシート付	20・21	1128406	自在軸(穴あり)(完)	1	Oリング付(第二用)
4	1101204	キャップ	2	(第三、四用)	21	3100400	Oリング	1	P - 8
5	1111703	噴板	1	穴径… 1.2(第三用)	22	1128408	シートパッキン	1	13x7x3
6	1101203	パッキン	2	(第三、四用)18.5x10x1.5	23	1128410	圧力計用盲栓	1	
7	1128802	中子(穴あり)	1	(第三用)	24	1128018	圧力計用パッキン	1	12x8x2
8	1128803	枝金具(長)	1	(第三用)	25	1128813	握り	1	(18x18赤)ゴム板、ビス付
9	1128804	副ノズル取付軸	2	(第三、四用)	26	1128413	吊環	1	
10	3101000	Oリング	4	P - 1 4	27	1128815	弁棒	1	
11	1115111	噴板	1	穴径… 1.0(第四用)	28・29・30	1128816	グランド(完)	1	パッキン、Oリング付
12	1128805	中子(穴なし)	1	(第四用)	29	1128817	グランド用パッキン	1	24x18x2
13	1128806	枝金具(短)	1	(第四用)	30	3100900	Oリング	2	P - 1 2
14	1128401	副ノズル用キャップ	1		31	1124403	7/16 ナット	1	
15	1102302	噴口	1	穴径… 1.5(第二用)	32	1113304	手元握り	1	(7/16赤)
16	1128402	噴口用パッキン	1	(第二用)15x12x1.5	33	1128017	圧力計	1	4 0 x 5 . 0 MPa
17	1128403	中子	1	(第二用)	34	*****	バルブシート	1	

印は、部品での販売は行っておりません。

スクリーンノズルK S-4 0

1128900



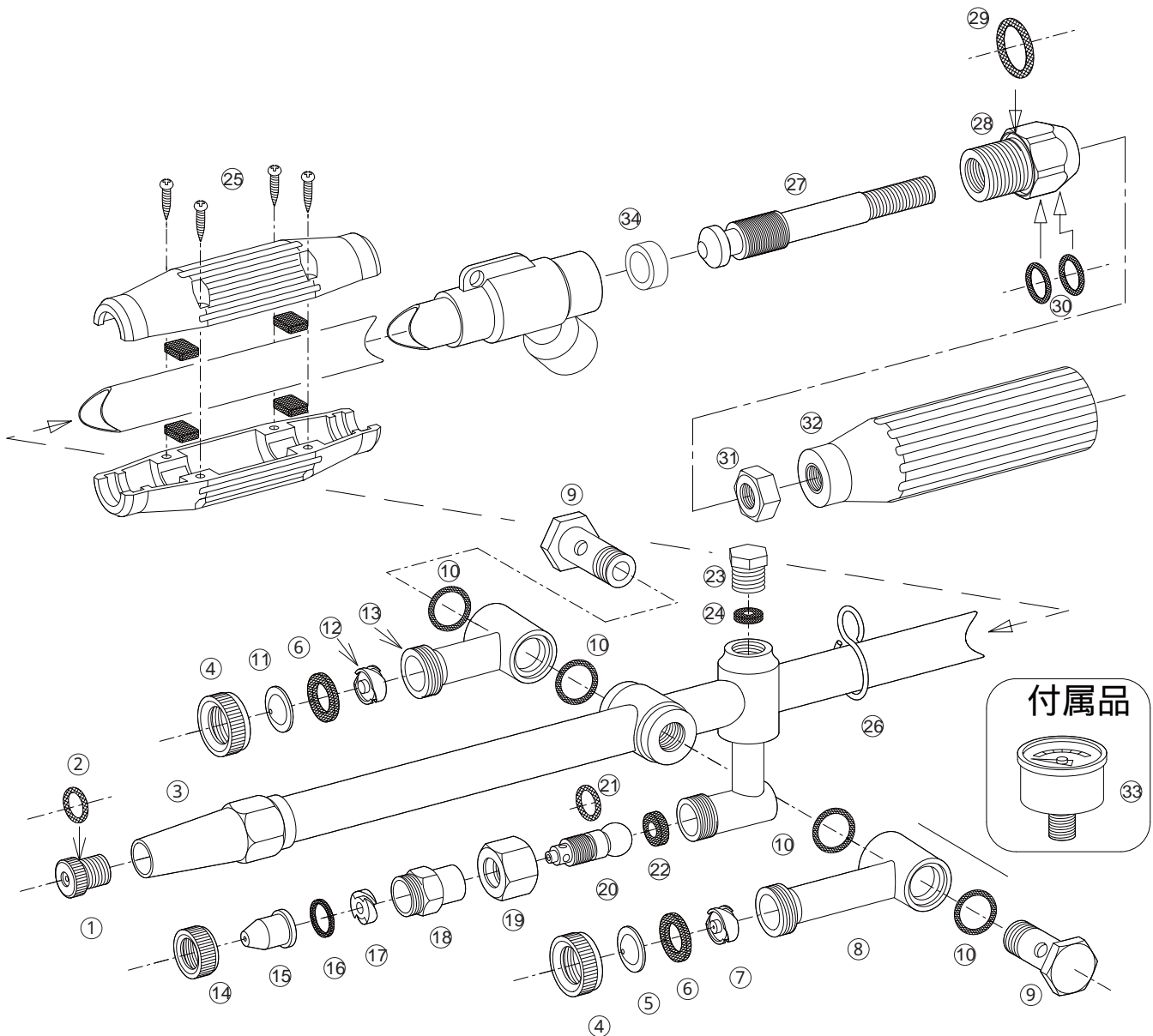
1128900 スクリーンノズルK S-4 0

No.	コード番号	部品名称	個数	備考	No.	コード番号	部品名称	個数	備考
1・2	1102401	噴口	1	穴径… 3.3 Oリング付	18	1128404	副ノズル本体	1	(第二用)
2	3100600	Oリング	1	P - 1 0	19	1128810	自在ナット	1	(第二用)
3・34	1128801	本体パイプ(完)	1	バルブシート付	20・21	1128406	自在軸(穴あり)(完)	1	Oリング付(第二用)
4	1101204	キャップ	2	(第三、四用)	21	3100400	Oリング	1	P - 8
5	1111703	噴板	1	穴径… 1.2(第三用)	22	1128408	シートパッキン	1	13x7x3
6	1101203	パッキン	2	(第三、四用)18.5x10x1.5	23	1128410	圧力計用盲栓	1	
7	1128802	中子(穴あり)	1	(第三用)	24	1128018	圧力計用パッキン	1	12x8x2
8	1128803	枝金具(長)	1	(第三用)	25	1128813	握り	1	(18x18赤)ゴム板、ビス付
9	1128804	副ノズル取付軸	2	(第三、四用)	26	1128413	吊環	1	
10	3101000	Oリング	4	P - 1 4	27	1128815	弁棒	1	
11	1115111	噴板	1	穴径… 1.0(第四用)	28・29・30	1128816	グラウンド(完)	1	パッキン、Oリング付
12	1128805	中子(穴なし)	1	(第四用)	29	1128817	グラウンド用パッキン	1	24x18x2
13	1128806	枝金具(短)	1	(第四用)	30	3100900	Oリング	2	P - 1 2
14	1128401	副ノズル用キャップ	1		31	1124403	7/16 ナット	1	
15	1102402	噴口	1	穴径… 1.8(第二用)	32	1113304	手元握り	1	(7/16赤)
16	1128402	噴口用パッキン	1	(第二用)15x12x1.5	33	1128017	圧力計	1	4 0 x 5 . 0 MPa
17	1128403	中子	1	(第二用)	34	*****	バルブシート	1	

印は、部品での販売は行っておりません。

スクリーンノズルK S-5 0

1129000



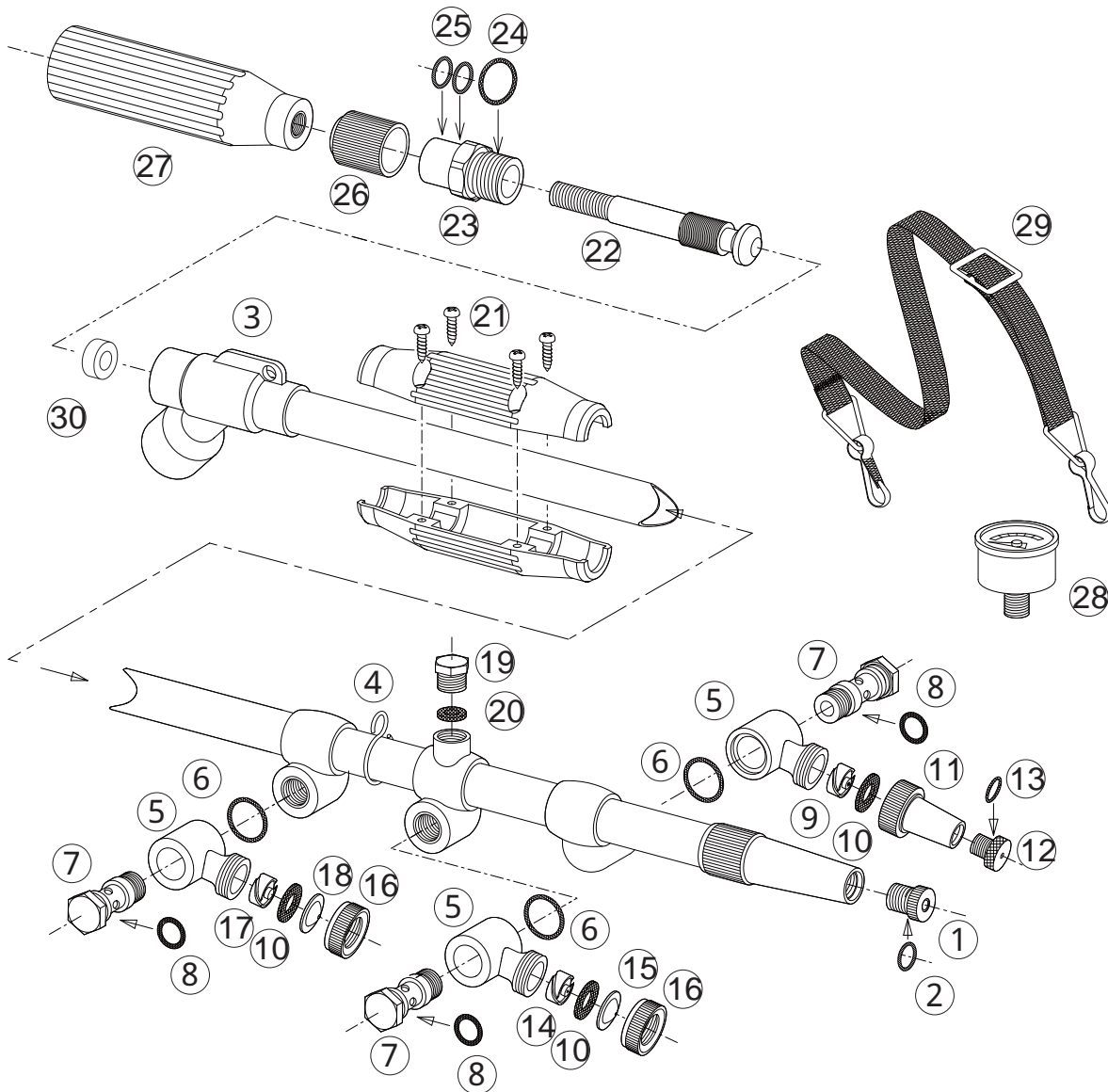
1129000 スクリーンノズルK S-5 0

No.	コード番号	部品名称	個数	備考	No.	コード番号	部品名称	個数	備考
1・2	1105801	噴口	1	穴径… 3.5 Oリング付	18	1128404	副ノズル本体	1	(第二用)
2	3100600	Oリング	1	P - 1 0	19	1128810	自在ナット	1	(第二用)
3・34	1128801	本体パイプ(完)	1	バルブシート付	20・21	1128406	自在軸(穴あり)(完)	1	Oリング付(第二用)
4	1101204	キャップ	2	(第三、四用)	21	3100400	Oリング	1	P - 8
5	1105702	噴板	1	穴径… 1.5(第三用)	22	1128408	シートパッキン	1	13x7x3
6	1101203	パッキン	2	(第三、四用)18.5x10x1.5	23	1128410	圧力計用盲栓	1	
7	1128802	中子(穴あり)	1	(第三用)	24	1128018	圧力計用パッキン	1	12x8x2
8	1128803	枝金具(長)	1	(第三用)	25	1128813	握り	1	(18x18赤)ゴム板、ビス付
9	1128804	副ノズル取付軸	2	(第三、四用)	26	1128413	吊環	1	
10	3101000	Oリング	4	P - 1 4	27	1128815	弁棒	1	
11	1111703	噴板	1	穴径… 1.2(第四用)	28・29・30	1128816	グランド(完)	1	パッキン、Oリング付
12	1128805	中子(穴なし)	1	(第四用)	29	1128817	グランド用パッキン	1	24x18x2
13	1128806	枝金具(短)	1	(第四用)	30	3100900	Oリング	2	P - 1 2
14	1128401	副ノズル用キャップ	1		31	1124403	7/16 ナット	1	
15	1102402	噴口	1	穴径… 1.8(第二用)	32	1113304	手元握り	1	(7/16赤)
16	1128402	噴口用パッキン	1	(第二用) 15x12x1.5	33	1128017	圧力計	1	4 0 x 5 . 0 MPa
17	1128403	中子	1	(第二用)	34	*****	バルブシート	1	

印は、部品での販売は行っておりません。

スクリーンノズルK S-60B

1129100



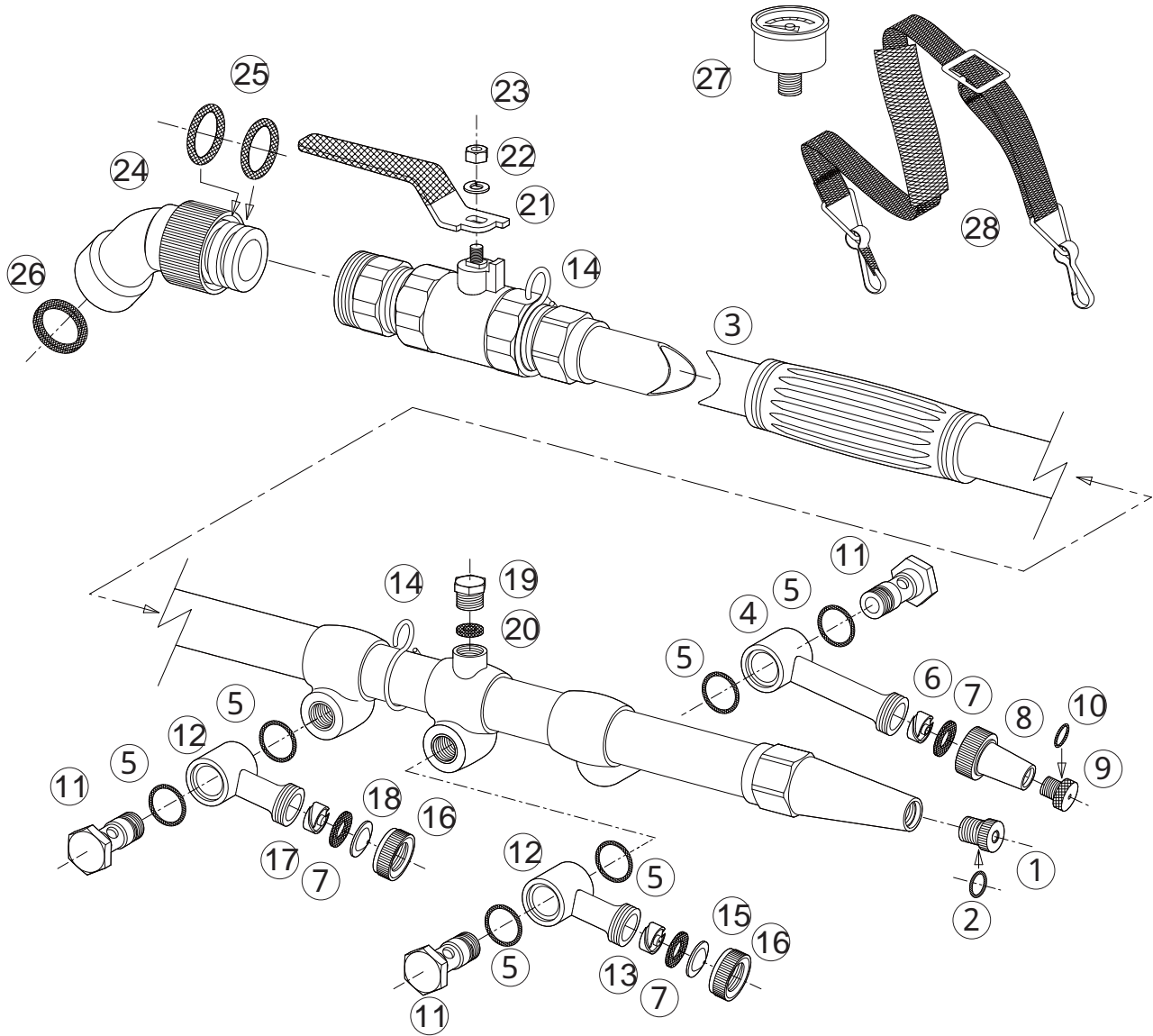
1129100 スクリーンノズルK S-60B

No.	コード番号	部品名称	個数	備考	No.	コード番号	部品名称	個数	備考
1・2	1104401	噴口	1	穴径… 4.2 Oリング付	16	1101204	キャップ	2	(第二、三用)
2	3100600	Oリング	1	P - 10	17	1128805	中子(穴なし)	1	(第三用)
3・30	1129101	本体パイプ(完)	1	バルブシート付	18	1111902	噴板	1	穴径… 1.6 (第三用)
4	1128413	吊環	1		19	1128410	圧力計用盲栓	1	
5	1129103	副ノズル本体	3	(第一、二、三用)	20	1128018	圧力計用パッキン	1	12x8x2
6	3101010	Oリング	3	P - 15	21	1129107	握り	1	(18x18 赤)ビス付
7・8	1129104	副ノズル取付軸(完)	3	Oリング付(第一、二、三用)	22	1129108	ニードル軸	1	
8	3100800	Oリング	3	P - 11	23 - 25	1129109	グラウンド(完)	1	Oリング、パッキン付
9	1104403	中子	1	2.6 (第一用)	24	1129110	グラウンド用パッキン	1	24x18x2
10	1101203	パッキン	3	18.5x10x1.5	25	3100900	Oリング	2	P - 12
10・11	1129106	噴頭(完)	1	パッキン付(第一用)	26	1129111	ニードル保護金具	1	
12・13	1102101	噴口	1	穴径… 1.8 Oリング付	27	1113304	手元握り	1	(7/16 赤)
13	3100300	Oリング	1	P - 7	28	1128017	圧力計	1	40x5.0 MPa
14	1104405	中子	1	1.5 (第二用)	29	1127007	肩掛バンド	1	
15	1111703	噴板	1	穴径… 1.2 (第二用)	30	*****	バルブシート	1	

印は、部品での販売は行っておりません。

スクリーンノズルK S-80B

1129200

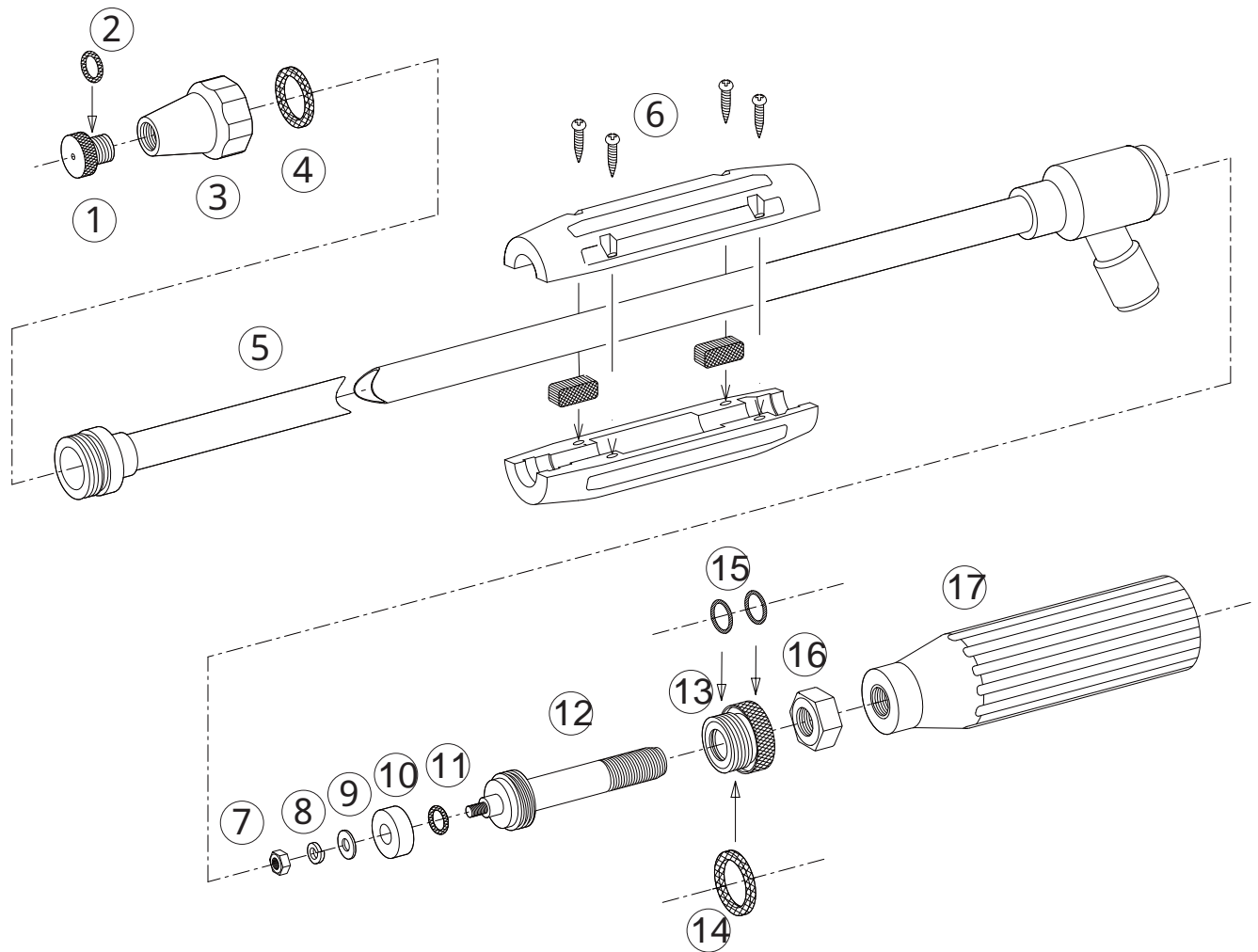


1129200 スクリーンノズルK S-80B

No.	コード番号	部品名称	個数	備考	No.	コード番号	部品名称	個数	備考
1・2	1104501	噴口	1	穴径… 4.7 Oリング付	15	1105602	噴板	1	穴径… 1.3 (第二用)
2	3100600	Oリング	1	P - 10	16	1101204	キャップ	2	(第二、三用)
3	1129201	本体パイプ (完)	1	握り、コック付	17	1128805	中子 (穴なし)	1	(第三用)
4	1128803	枝金具 (長)	1	(第一用)	18	1101201	噴板	1	穴径… 1.8 (第三用)
5	3101000	Oリング	6	P - 14	19	1128410	圧力計盲栓	1	
6	1104503	中子 (穴あり)	1	3.5 (第一用)	20	1128018	圧力計用パッキン	1	12x8x2
7	1101203	パッキン	3	18.5x10x1.5	21	1129207	ハンドルO・S	1	
7・8	1129106	噴頭 (完)	1	パッキン付 (第一用)	22	1129208	M 6 Sワッシャー	1	
9・10	1104502	噴口	1	穴径… 2.0 Oリング付	23	1129209	M 6 ナット	1	
10	3100300	Oリング	1	P - 7	24 ~ 26	1129211	手元より戻し (完)	1	Oリング、パッキン付
11	1128804	副ノズル取付軸	3	(第一、二、三用)	25	1129212	Oリング	2	P - 25
12	1128806	枝金具 (短)	2	(第二、三用)	26	1129213	手元より戻し女用パッキン	1	27x20x2
13	1104505	中子 (穴あり)	1	1.8 (第二用)	27	1128017	圧力計	1	4.0 x 5.0 MPa
14	1129205	吊環	2	(第一、二、三用)	28	1127007	肩掛バンド	1	

洗浄鉄砲 B-1

1129300

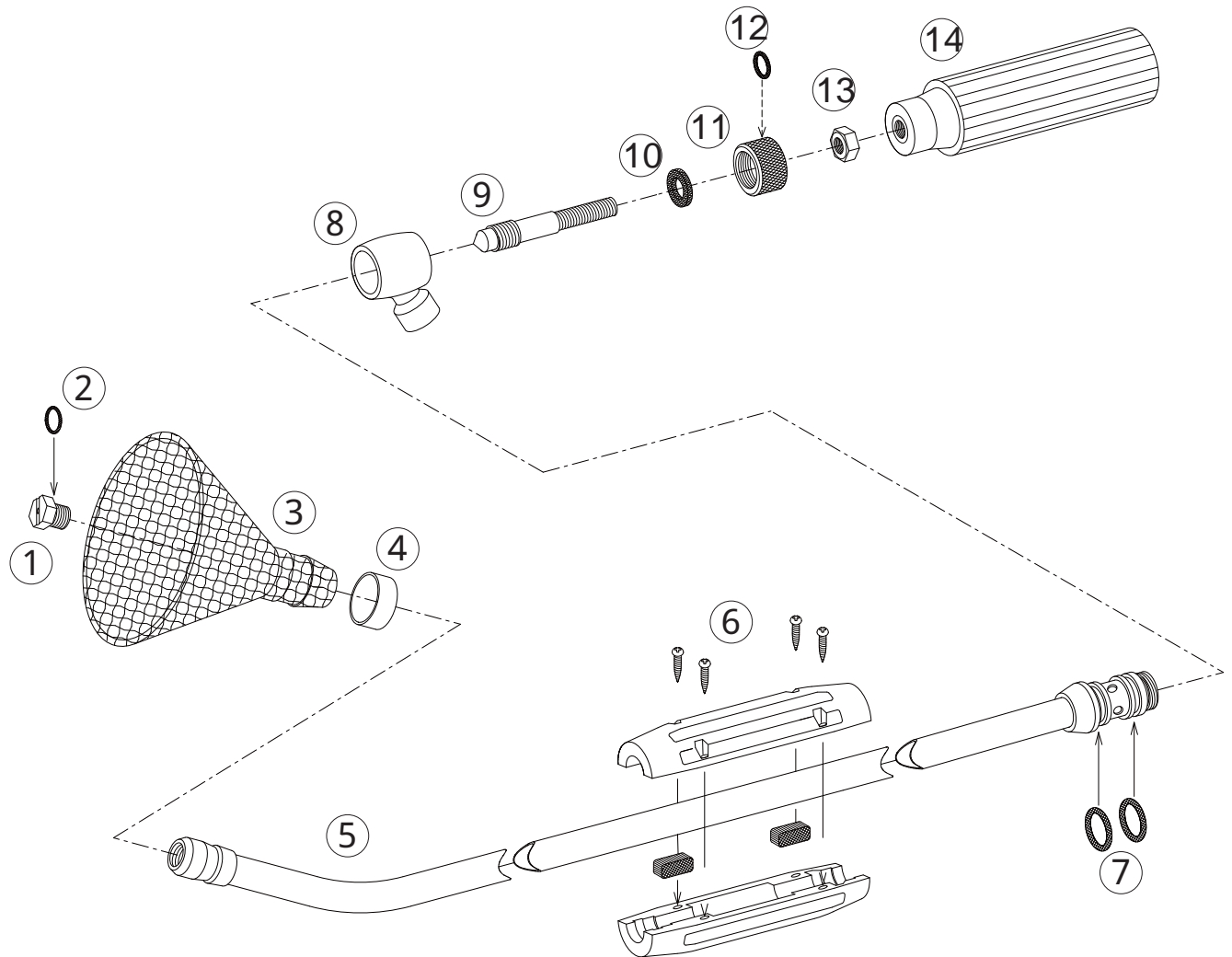


1129300 洗浄鉄砲 B-1

No.	コード番号	部品名称	個数	備考	No.	コード番号	部品名称	個数	備考
1・2	1104502	噴口	1	穴径… 2.0 Oリング付	10	1102210	ハイゼックスシート	1	
2	3100300	Oリング	1	P - 7	11	3100210	Oリング	1	P - 6
3・4	1103402	噴頭 (完)	1	パッキン付	12	1128705	ニードル軸	1	
4	1103403	パッキン	1	21.5x16.3x2	13・14・15	1102211	グランド (完)	1	Oリング、パッキン付
5・6	1103405	本体パイプ	1	中間握り付	14	1124401	グランド用パッキン	1	21x16.3x2
6	1100809	中間握り	1	(1/2 赤) ゴム板、ビス付	15	3100800	Oリング	2	P - 1 1
7	1128702	M 4 ナット	1		16	1124403	7/16 ナット	1	
8	1128703	M 4 S ワッシャー	1		17	1113304	手元握り	1	(7/16 赤)
9	1128704	丸ワッシャー	1		5	1129301	本体パイプ	1	

洗浄ノズルFR-10

1129400

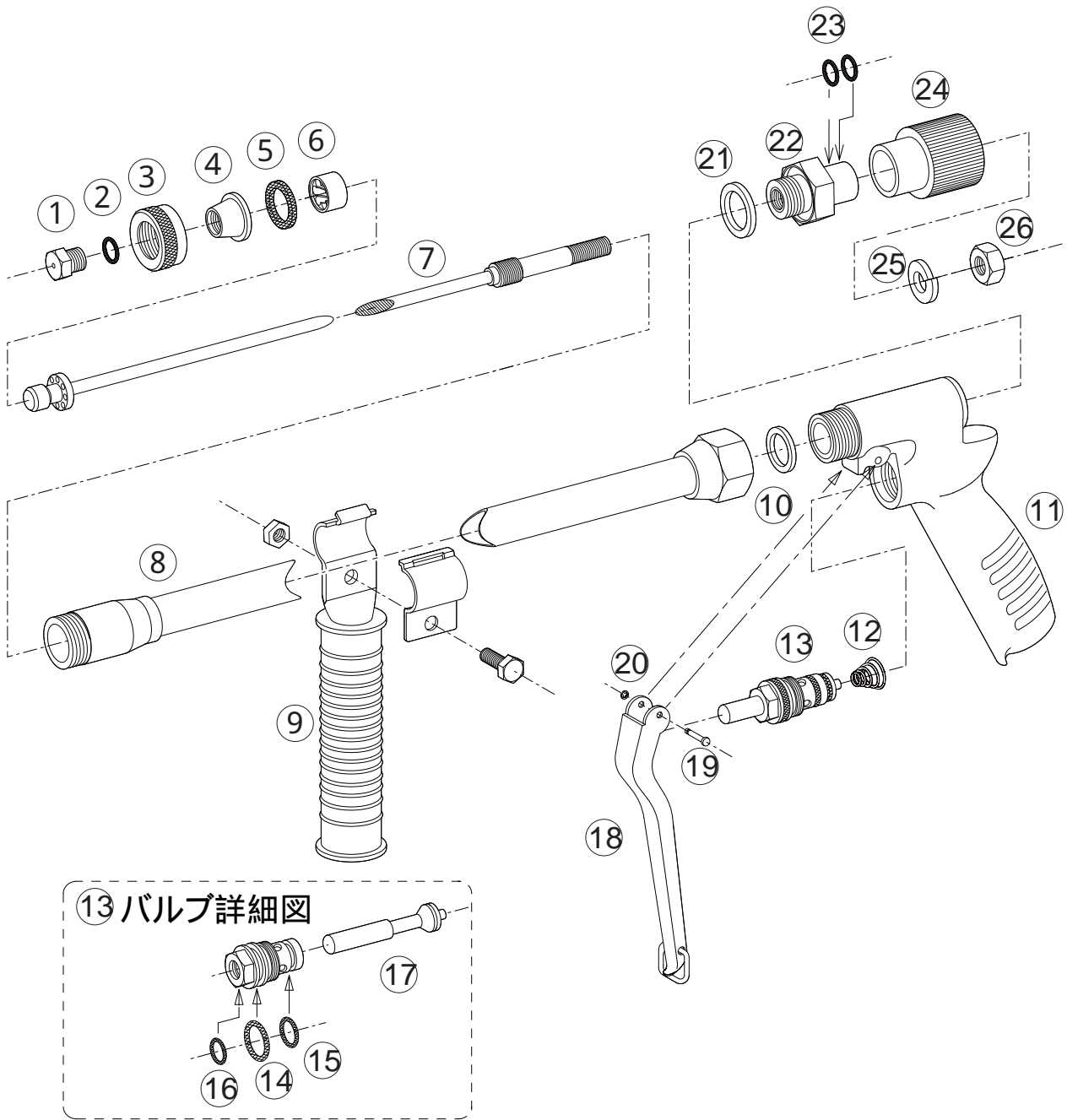


1129400 洗浄ノズルFR-10

No.	コード番号	部品名称	個数	備考	No.	コード番号	部品名称	個数	備考
1・2	1102701	噴口	1	Oリング付	9	1102709	ニードル軸	1	
2	3100300	Oリング	1	P - 7	9 ~ 14	1129401	ニードル式	1	グラウンド、握り付
3	1102703	ゴムフード	1		10	1102710	グラウンド用パッキン	1	16x9x2
4	1102704	フード止めリング	1		10 ~ 12	1101410	グラウンド (完)	1	Oリング、パッキン付
5 ~ 7	1102705	本体パイプ式	1	握り、Oリング付	12	3100500	Oリング	1	P - 9
6	1100809	中間握り	1	(1/2 赤) ゴム板、ビス付	13	1114910	M 8 ナット	1	
7	3101000	Oリング	2	P - 1 4	14	1101005	手元握り	1	(M 8 赤)
8	1101408	水入口雌金具	1		5・7	1129404	本体パイプ	1	Oリング付

洗浄用ライフル

1129500



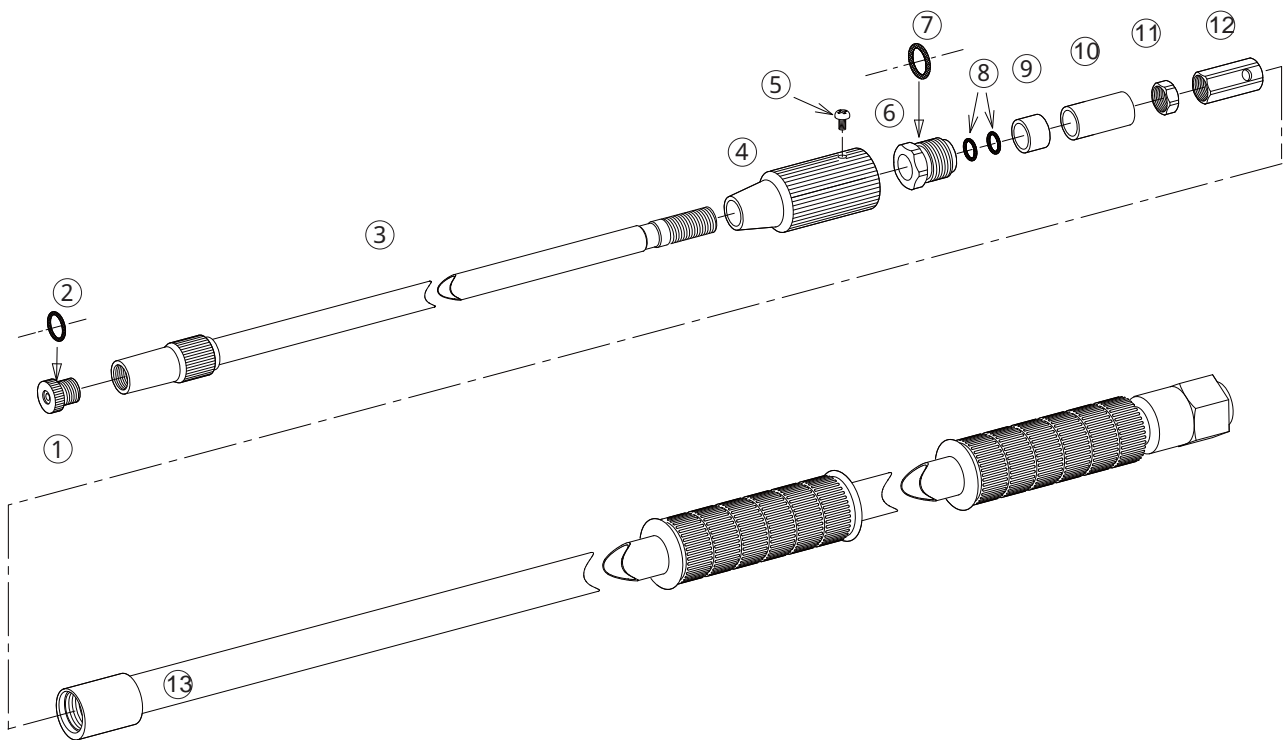
1129500 洗浄用ライフル

No.	コード番号	部品名称	個数	備考
1・2	1102801	噴口	1	穴径… 2.0 Oリング付
2	3100300	Oリング	1	P - 7
3	1102804	キャップ	1	
4	1102802	噴口本体	1	
5	1102803	パッキン	1	20x15x2
6	1102816	拡散用中子	1	
7	1102806	中芯	1	
8・10	1102817	本体パイプ (完)	1	パッキン付
9	1102805	中間グリッパー式	1	ボルト、ナット付
10	1102818	パイプ元パッキン	1	22x15.5x2
11	1102807	胴本体	1	
12	1100308	バルブ用スプリング	1	
13	1102824	バルブ (完)	1	シート付

No.	コード番号	部品名称	個数	備考
14	3101000	Oリング	1	P - 14
15	3100600	Oリング	1	P - 10
16	3100400	Oリング	1	P - 8
17	1102814	バルブ軸 (完)	1	シート付
18	1100109	レバー (完)	1	カン付
19	1100110	レバー止めピン	1	
20	1100111	Eリング	1	2.3
21	1102822	グランド用パッキン	1	23x15x2
21 - 23	1102823	グランド (完)	1	Oリング、パッキン付
23	3100400	Oリング	2	P - 8
24	1102815	調整用握り	1	
25	1102819	M 8 S ワッシャー	1	
26	1114910	M 8 ナット	1	

松喰いスライドノズルMS-2800

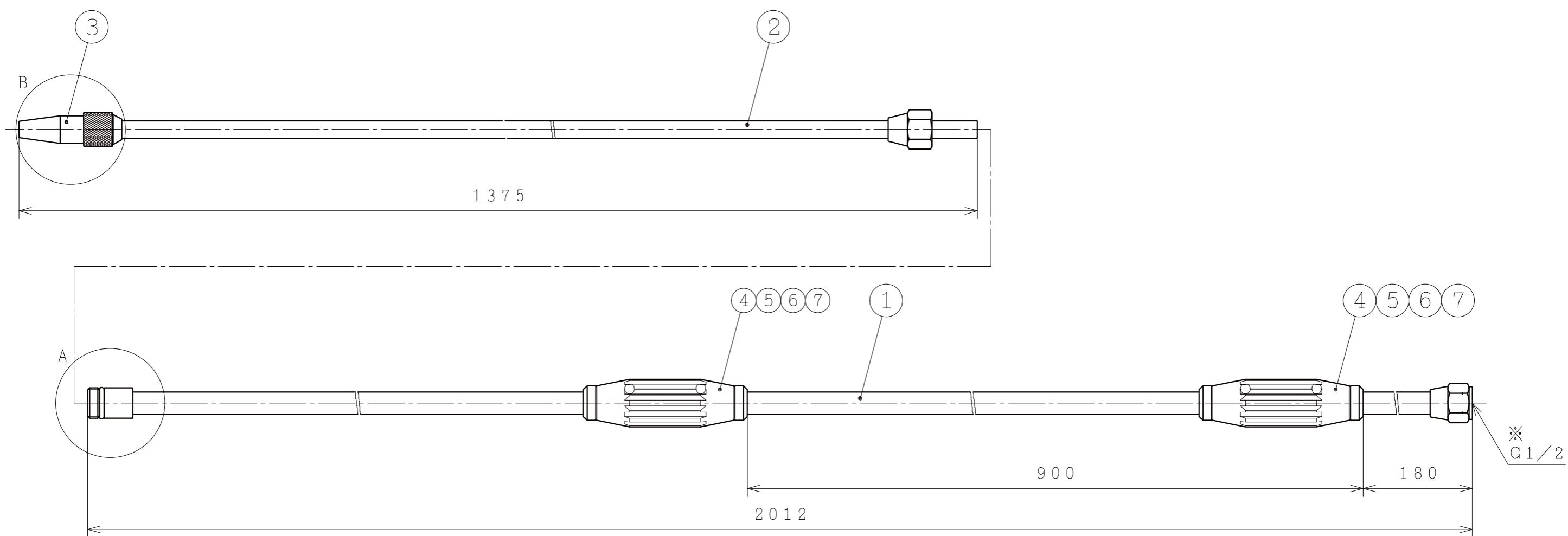
1129600



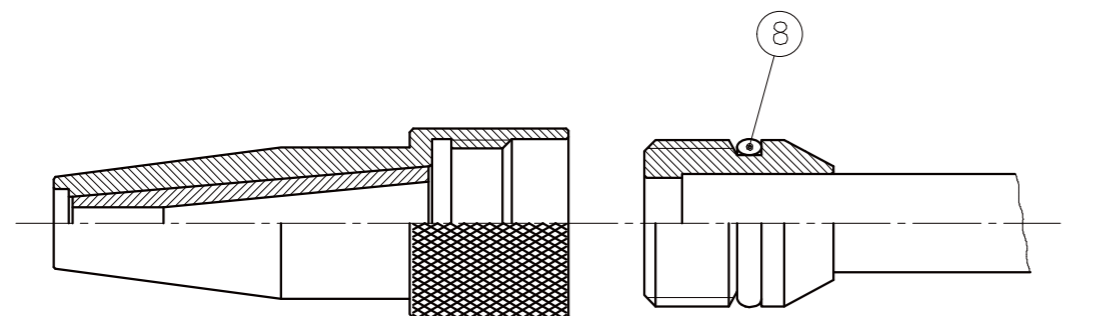
1129600 松喰いスライドノズルMS-2800

No.	コード番号	部品名称	個数	備考
1・2	1104501	噴口	1	穴径… 4.7 Oリング付
2	3100600	Oリング	1	P-10
3	1129610	伸縮パイプ元金具付	1	
4	1128109	ストッパー用グリップ	1	
5	1114408	ビス	1	M4x5
6・7・8	1128103	ストッパー雄金具(完)	1	Oリング付
7	3101100	Oリング	1	P-16

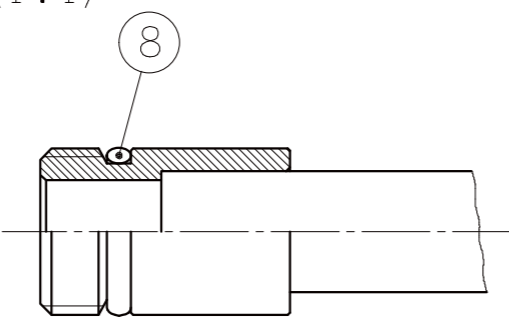
No.	コード番号	部品名称	個数	備考
8	3109600	Oリング	2	S-14
9	1128111	ショック防止リング	1	
10	1128110	保護カラー	1	
11	1128104	伸縮パイプ用ロックナット	1	
12	1128105	伸縮パイプ元女金具	1	
1~12	1129602	伸縮パイプ一式	1	噴口付
13	1129601	本体パイプ(完)	1	グリップ付



組立時の全長 3339mm



B部分詳細 (1:1)

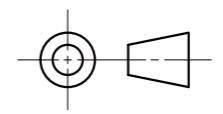


A部分詳細 (1:1)

1129700

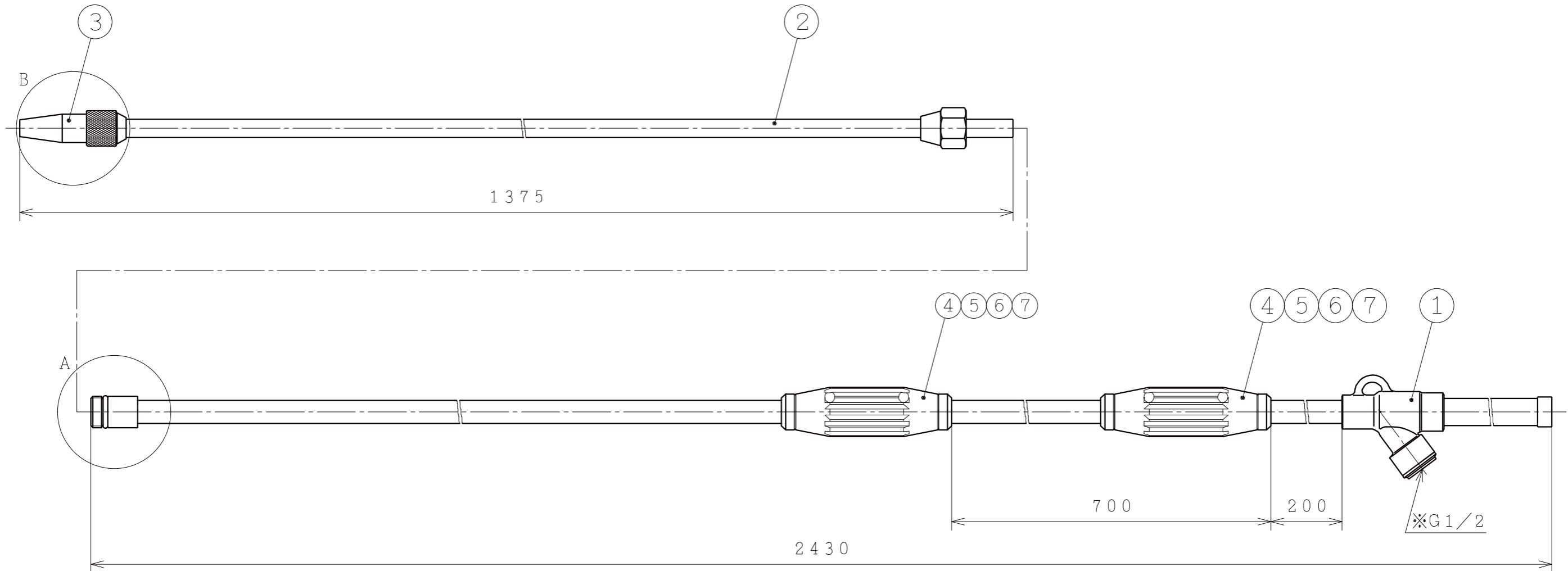
(注記1) ※印取付ねじがSW22の場合にはジョイント金具を取付ける事。

8	Oリング	2	NBR	2401 P18
7	タッピングビス	8	SUS	M4×14mm
6	ゴム板 (t3.0)	8	NBR	(図番) 1006-0010
5	グリップ (下部) ※赤色	2	PP	(図番) 20460020
4	グリップ (上部) ※赤色	2	PP	(図番) 20460010
3	噴頭マトメ	1		(図番) 11297070
2	先パイプマトメ	1		(図番) 11297110
1	元パイプマトメ	1		(図番) 11297100

品番	品名	個数	材質	備考
	尺度	1 : 3	型式名	松喰虫ノズルI型
	個数	一式		
設計日付	H17.03.01			図番
材質				
重量				1129700

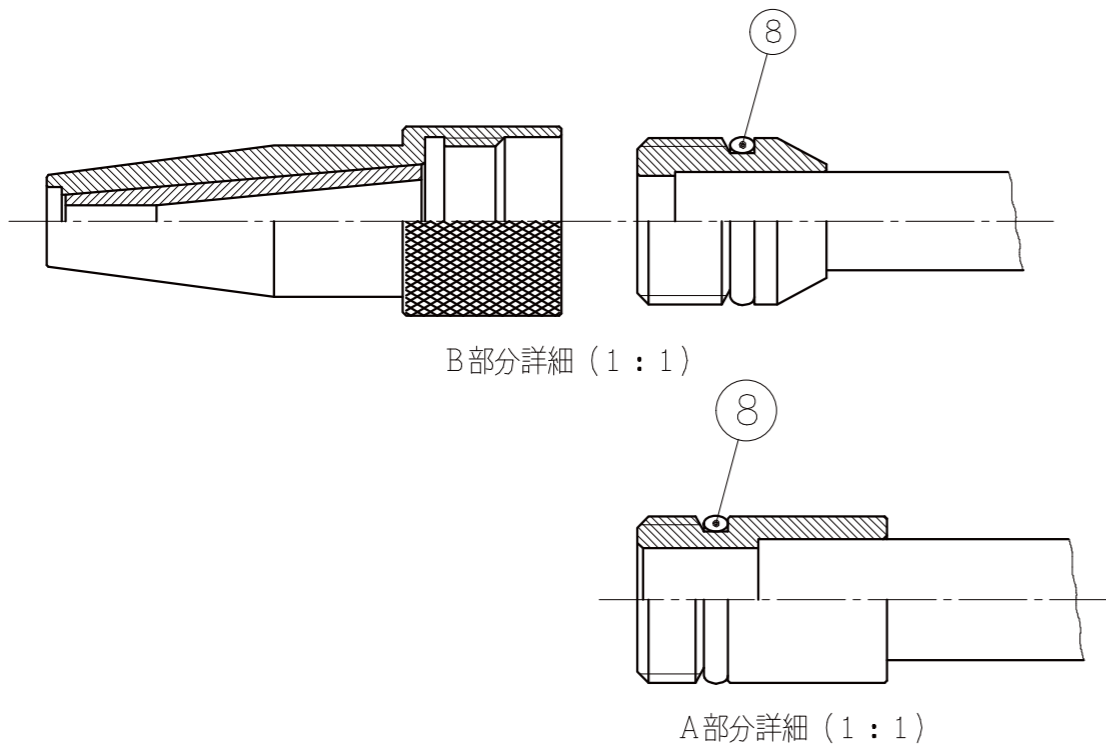
承認	検図	設計	製図
記号	訂正理由	日付	署名

株式会社 永田製作所



組立時の全長 3757mm

(注記1) ※印取付ねじがSW22の場合にはジョイント金具を
(スリーボンド 2082) で接着し取付ける事。



1129800

8	Oリング	2	NBR	2401 P18
7	タッピングビス	8	SUS	M4×14mm
6	ゴム板 (t3.0)	8	NBR	(図番) 1006-0010
5	グリップ (下部) ※赤色	2	PP	(図番) 20460020
4	グリップ (上部) ※赤色	2	PP	(図番) 20460010
3	噴頭マトメ	1		(図番) 11297070
2	先パイプマトメ	1		(図番) 11297110
1	元パイプマトメ	1		(図番) 11298040

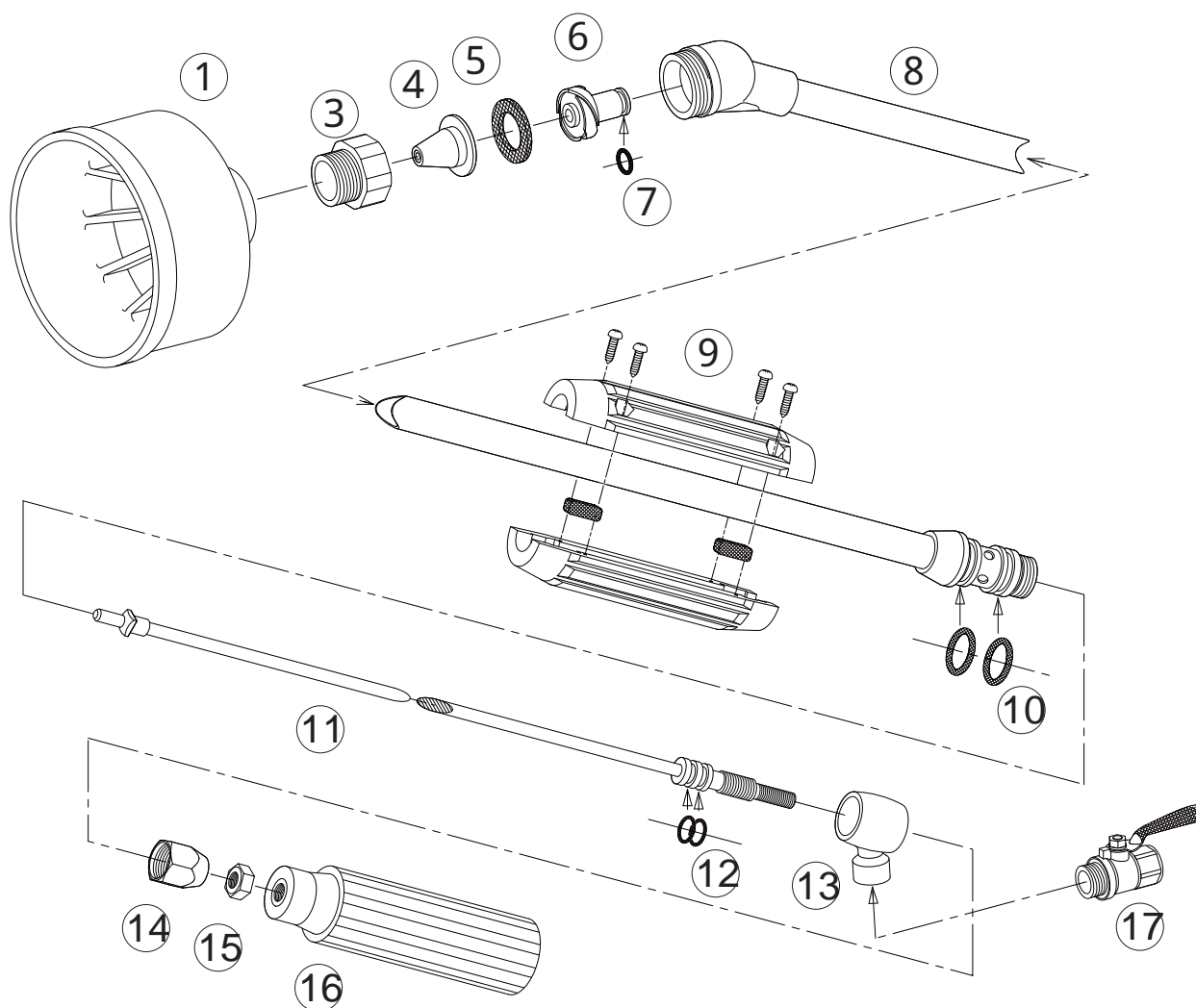
品番	品名	個数	材質	備考
	尺度	1 : 3	型式 品名	松喰虫ノズルⅡ型 組立外観寸法図
	個数	一式		
設計日付	H17.03.01			図番 1129800
材質				
重量				

△2				承認	検図	設計	製図
△1							
記号	訂正理由	日付	署名				

株式会社 永田製作所

スパウトノズル2型

1130100

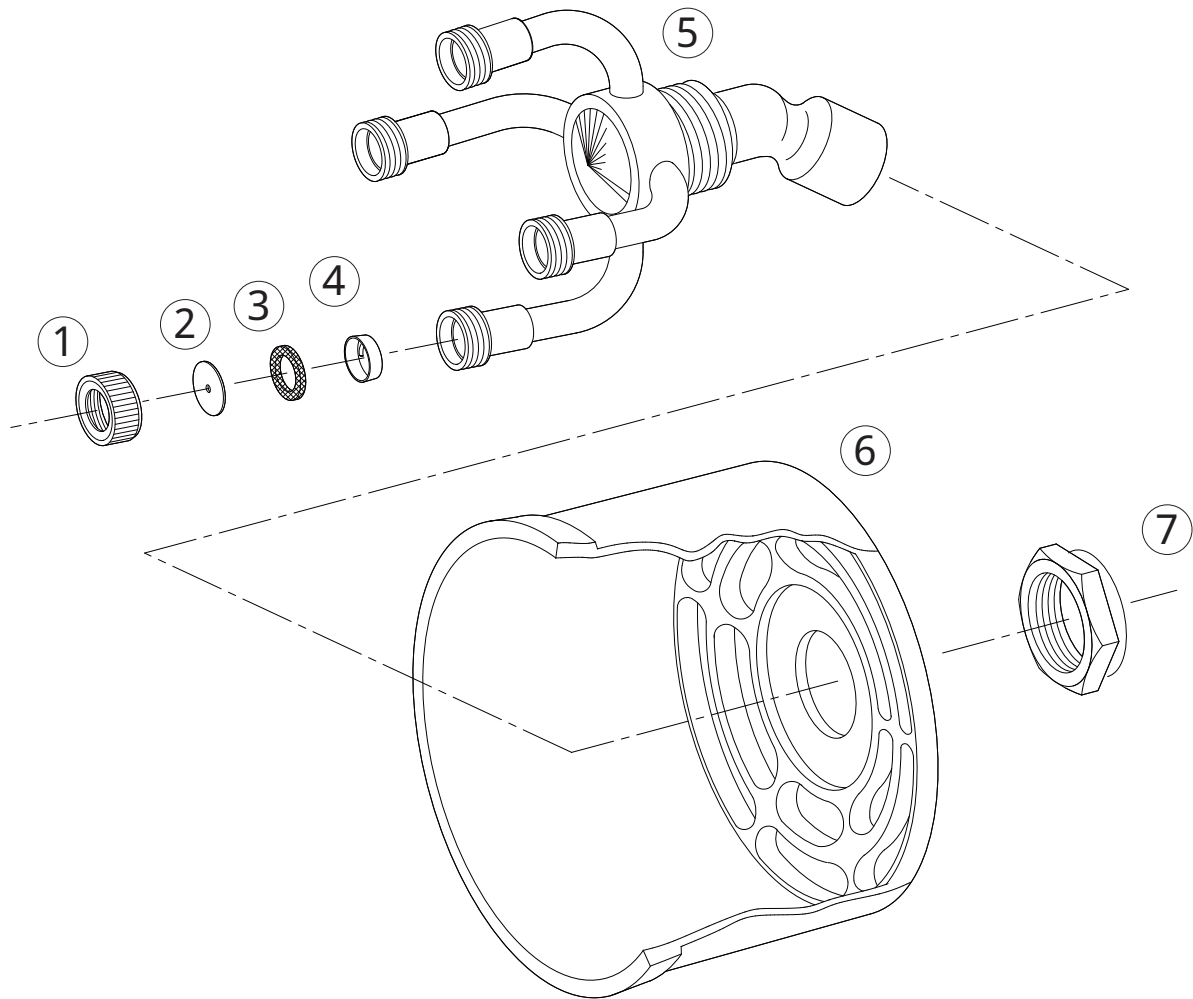


No.	コード番号	部品名称	個数	備考
1	1133105	樹脂フード	1	青色
3	1130104	フード取付アダプター	1	
4	1130105	噴口	1	穴径... 2.5
5	1101003	噴口用パッキン	1	24x18x2
6・7	1130101	中子 (完)	1	Oリング付
7	3100300	Oリング	1	P - 7
8・10	1130102	本体パイプ (完)	1	Oリング付
9	1100809	握り	1	(1/2赤)ゴム板、ビス付

No.	コード番号	部品名称	個数	備考
10	3101000	Oリング	2	P - 14
11・12	1130103	中芯 (完)	1	Oリング付
12	3100400	Oリング	2	P - 8
13	1101408	水入口女金具	1	
14	1100907	グランド	1	
15	1114910	M8ナット	1	
16	1101005	手元握り	1	(M8赤)
17	2411200	コック	1	8.5 mm

クワトロノズル

1130200

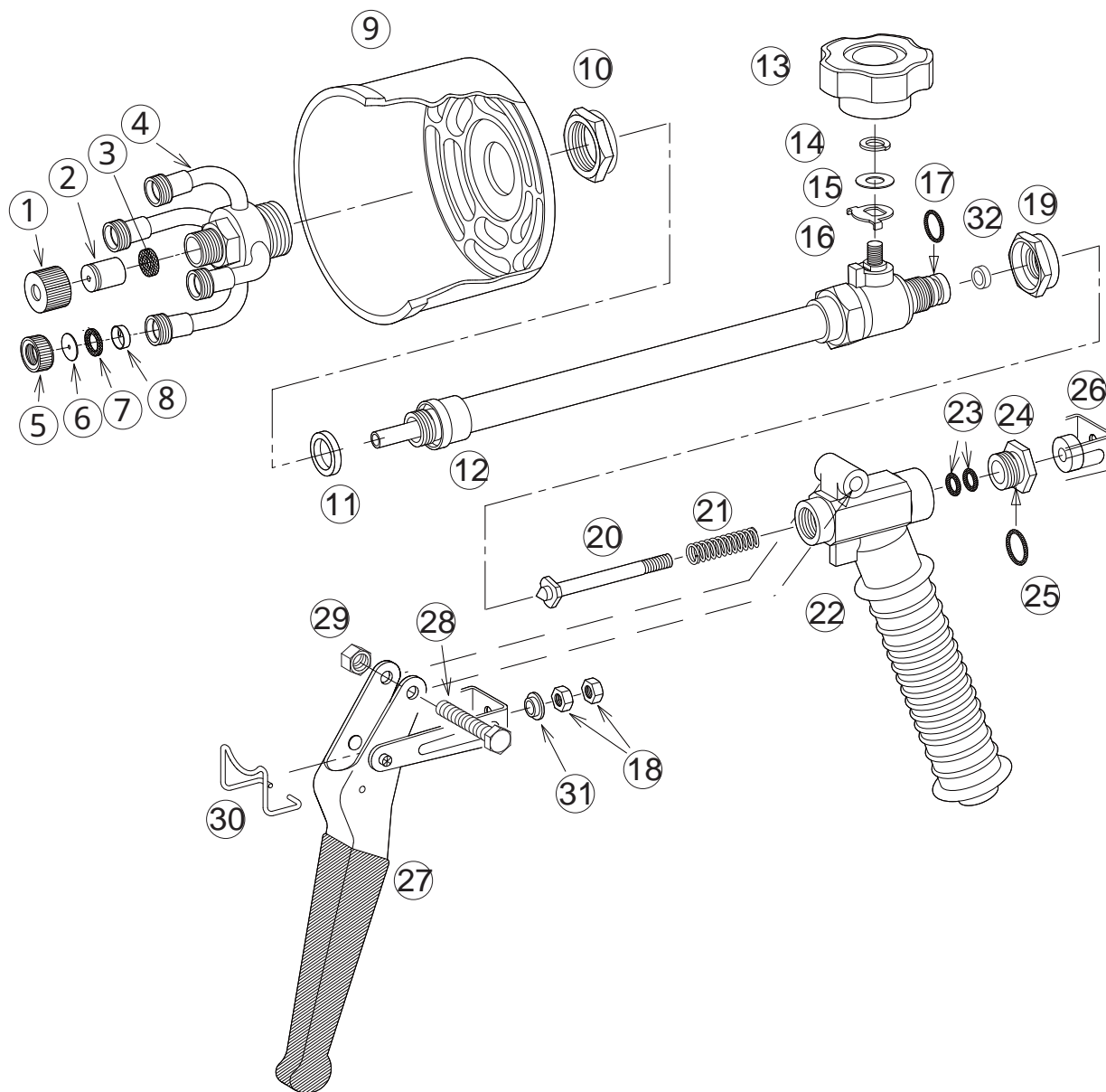


No.	コード番号	部品名称	個数	備考
1	1130304	キャップ	4	
2	1130305	噴板	4	穴径... 1.2
3	1130306	噴板用パッキン	4	10x7.5x1
4	1130307	ワン中子	4	

No.	コード番号	部品名称	個数	備考
5	1130201	本体	1	
6	1130308	樹脂フード	1	青色
7	1130309	フード取付ナット	1	

ハイパワーノズルA-4

1130300



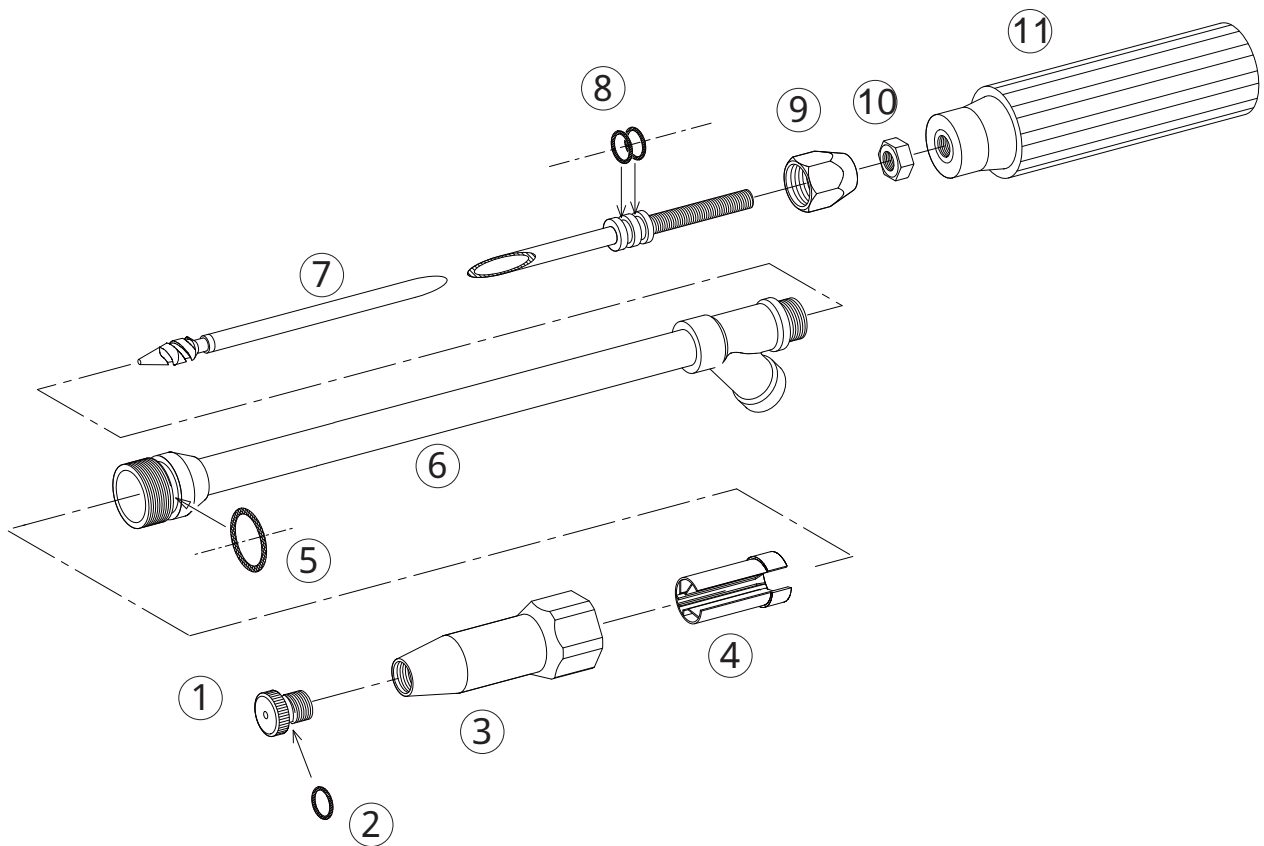
ハイパワーノズルA-4 1130300

No.	コード番号	部品名称	個数	備考	No.	コード番号	部品名称	個数	備考
1	1111702	キャップ	1		17	3100400	Oリング	1	P - 8
2	1130301	噴口	1	穴径... 1.8	18	1130324	M5ナット	2	
3	1130302	パッキン	1	10.1x5.9x2	19	1130316	コック取付ナット	1	
4	1130303	ノズルまとめ	1		20	1107709	ニードル軸	1	
5	1130304	キャップ	4		21	1107711	ニードルスプリング	1	
6	1130305	噴板	4	穴径... 1.2	22	1130325	胴本体(完)	1	握り付
7	1130306	噴板用パッキン	4	10.6x8x1	23	3100200	Oリング	2	P - 5
8	1130307	ワン中子	4		24・15	1130317	ニードルグランド(完)	1	Oリング付
9	1130308	樹脂フード	1	青色	25	3100800	Oリング	1	P - 11
10	1130309	フード取付ナット	1		26	1130318	レバーリング	1	
11	1130310	パイプ本体用パッキン	1	16x11.5x2	27	1123404	レバー	1	
12・17・32	1130311	本体パイプ(完)	1	Oリング、シート付	28	1130320	レバー取付ボルト	1	
13	1130312	調節用つまみ	1		29	1130321	M5 Uナット	1	
14	1130313	M5 Sワッシャー	1		30	1130322	レバーカン	1	
15	1130314	パッキン	1	10x5x0.5	31	1130323	アームリング	1	
16	1130315	ストッパー爪	1		32	*****	バルブシート	1	

印は、部品での販売は行っておりません。

背負い動噴用ノズルLD型

1130400

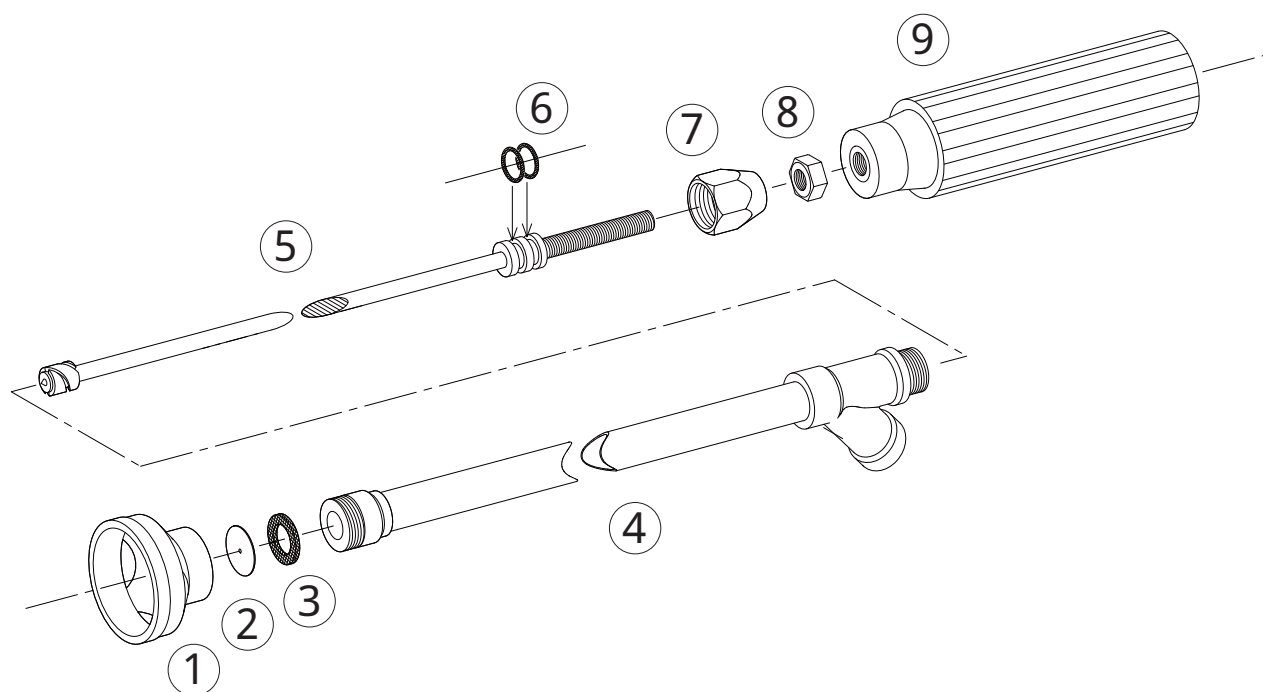


1130400 背負い動噴用ノズルLD型

No.	コード番号	部品名称	個数	備考	No.	コード番号	部品名称	個数	備考
1・2	1130401	噴口	1	穴径… 1.5 Oリング付	7・8	1130403	中芯(完)	1	中子、Oリング付
2	3100400	Oリング	1	P - 8	8	3100400	Oリング	2	P - 8
3	1100403	噴頭	1		9	1100907	グラウンド	1	
4	1101605	振れ止め	1		10	1114910	M 8 ナット	1	
5	3101200	Oリング	1	P - 1 8	11	1101005	手元握り	1	(M 8 赤)
5・6	1130402	本体パイプ(完)	1	Oリング付					

背負い動噴用ノズルS T型

1130500



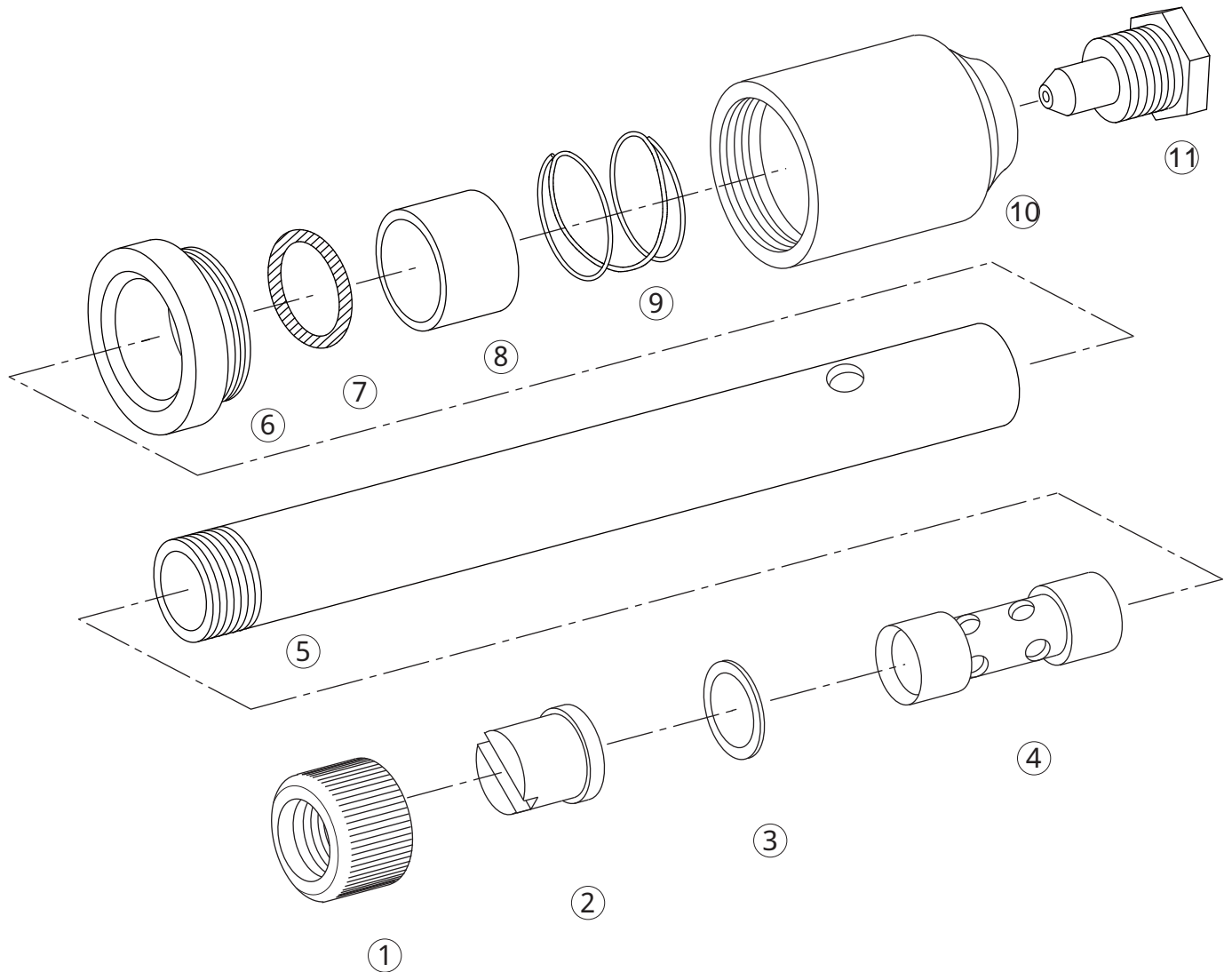
1130500 背負い動噴用ノズルS T型

No.	コード番号	部品名称	個数	備考
1	1108105	樹脂フード	1	緑色
2	1130502	噴板	1	穴径... 1.3
3	1100903	噴板用パッキン	1	16.2x6x2
4	1130504	本体パイプ	1	
5・6	1130505	中芯(完)	1	Oリング付

No.	コード番号	部品名称	個数	備考
6	3100400	Oリング	2	P - 8
7	1100907	グランド	1	
8	1114910	M 8 ナット	1	
9	1130501	手元握り	1	(M 8 青)

発泡スチロールAST-10

1130900



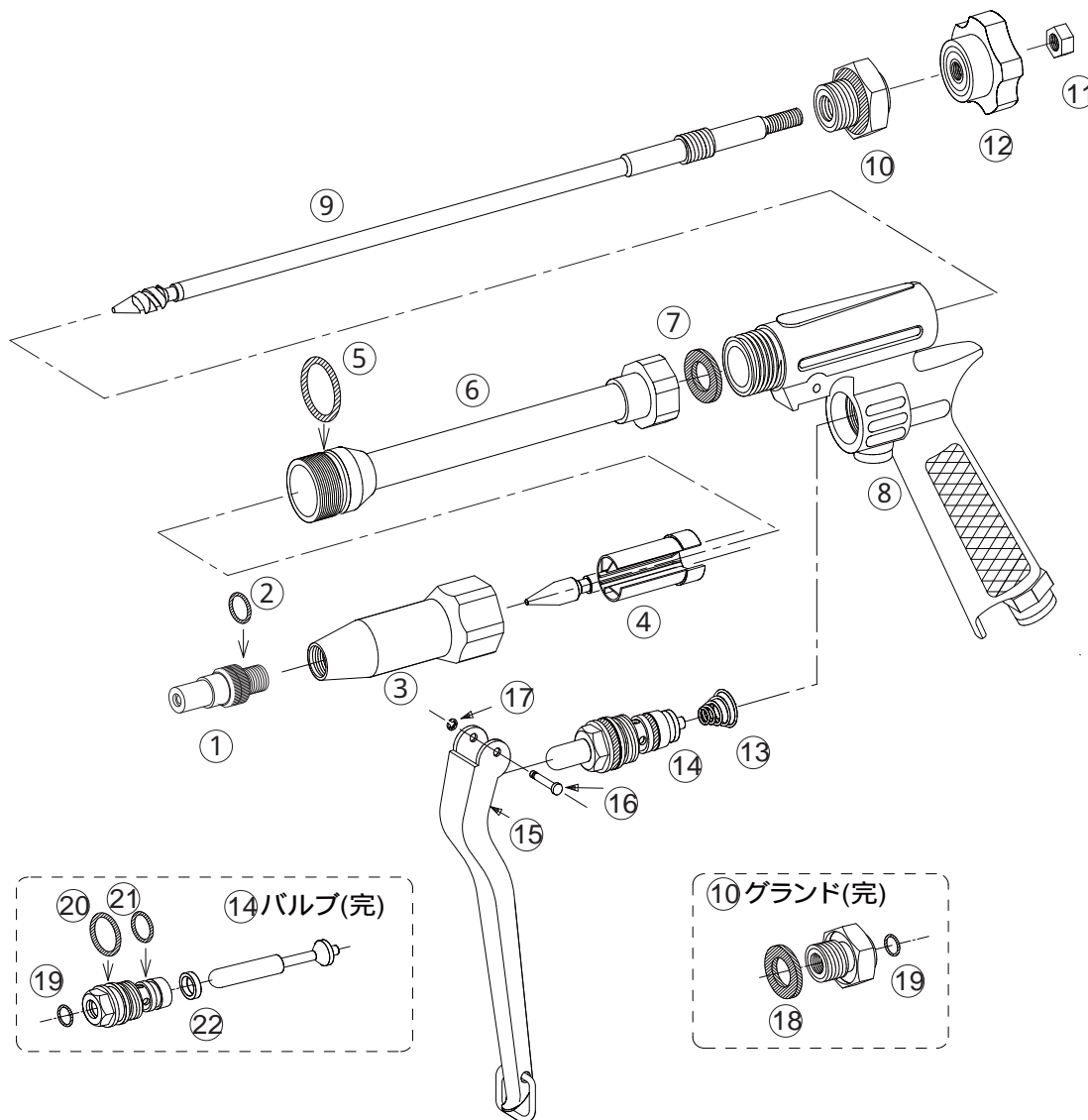
1130900 発泡スチロールAST-10

No.	コード番号	部品名称	個数	備考
1	1130902	キャップ	1	茶色
2	1130903	先ノズル	1	
3	1130904	先ノズル用パッキン	1	PVC 21x16x1
4	1130905	発泡器	1	
5	1130906	メインパイプ	1	茶色
6	1130907	防滴筒キャップ	1	

No.	コード番号	部品名称	個数	備考
7	1263311	Oリング	1	P-22A
8	1130909	Oリング押し	1	
9	1130910	防滴筒スプリング	1	
10	1130911	防滴筒	1	
11	1130912	元噴口(完)	1	元噴口中子付

DLピストル噴口ALD

1131000



1131000 DLピストル噴口ALD

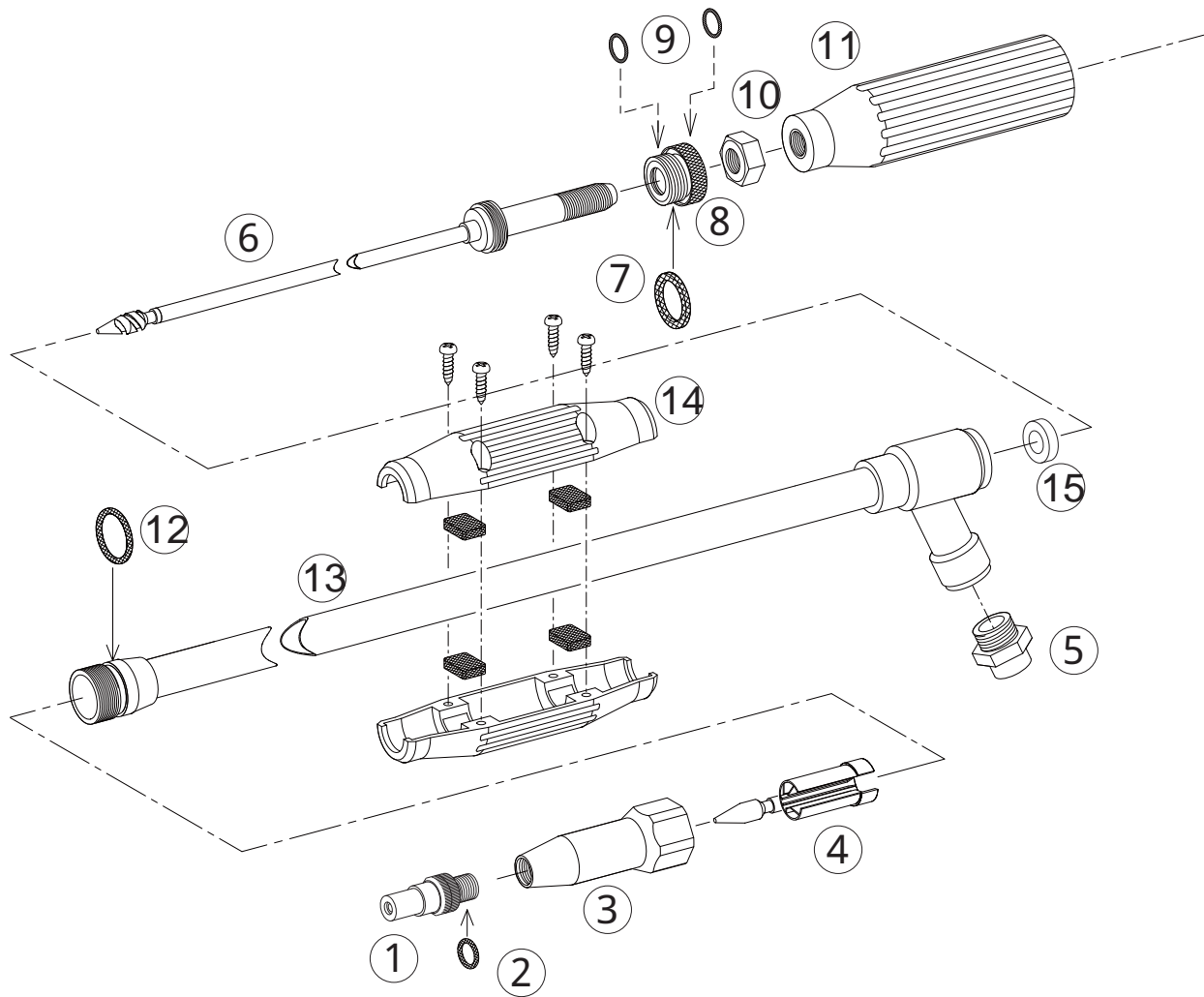
No.	コード番号	部品名称	個数	備考
1・2	1131001	DL噴口(完)	1	Oリング付
2	3100400	Oリング	1	P-8
3	1100403	噴頭	1	
4	1101605	振れ止め	1	
5	3101200	Oリング	1	P-18
5~7	1100404	本体パイプ(完)	1	Oリング、パッキン付
7	1114908	本体接続用パッキン	1	
8	1100116	胴本体(完)	1	ジョイント付
9	1100405	中芯(完)	1	中子付
10	1100112	グランド(完)	1	パッキン、Oリング付
11	1100812	M6ナット	1	
12	1100106	調節用つまみ	1	M6
4・9 11・12	1100402	中芯一式	1	つまみ、ナット付

No.	コード番号	部品名称	個数	備考
13	1100308	バルブ用スプリング	1	
14	1100307	バルブ(完)	1	
15	1100109	レバー(完)	1	カン付
16	1100110	レバー止めピン	1	
17	1100111	Eリング	1	2.3
18	1100117	グランド用パッキン	1	
19	3100400	Oリング	2	P-8
20	3101000	Oリング	1	P-14
21	3100600	Oリング	1	P-10
8 13~17	1100108	本体(完)	1	バルブ、レバー付
22	*****	バルブシート	1	

印は、部品での販売は行っておりません。

D L ミニ遠距離鉄砲

1131100



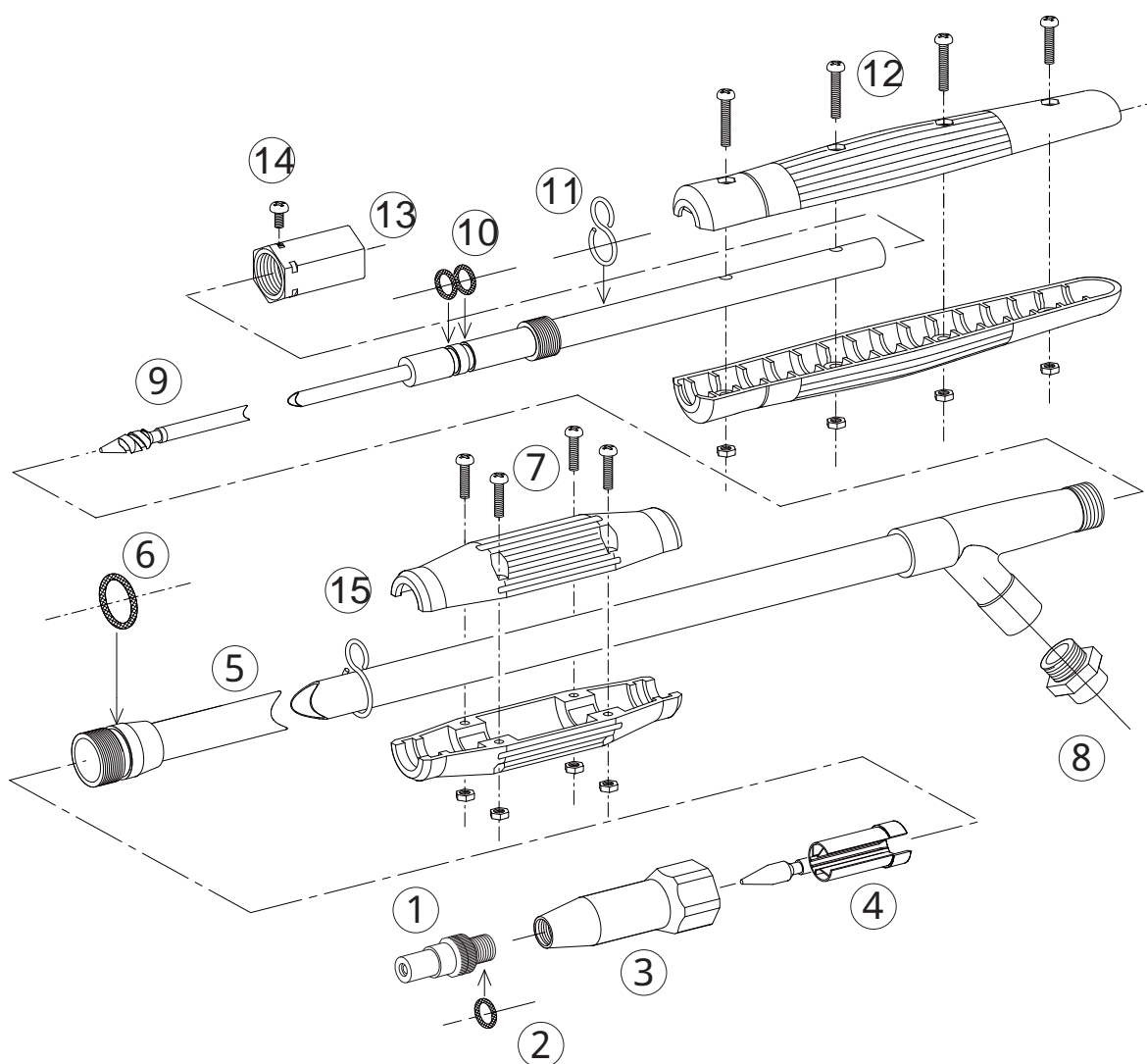
1131100 DLミニ遠距離鉄砲

No.	コード番号	部品名称	個数	備考	No.	コード番号	部品名称	個数	備考
1・2	1131101	D L 噴口 (完)	1	O リング付	7・8・9	1102211	グランド (完)	1	パッキン、O リング付
2	3100400	O リング	1	P - 8	9	3100800	O リング	2	P - 1 1
3	1100403	噴頭	1		10	1124403	7/16 ナット	1	
4	1101605	振れ止め	1		11	1113304	手元握り	1	(7/16 赤)
5	1101699	ジョイント金具	1	G3/8 男 xG1/4 女	12	3101200	O リング	1	P - 1 8
6	1113302	中芯 (完)	1	中子付	12 - 13・15	1124404	本体パイプ (完)	1	O リング、シート付
7	1124401	グランド用パッキン	1		14	1113305	握り	1	(5/8 赤) ゴム板、ビス付
					15	*****	バルブシート	1	

印は、部品での販売は行っておりません。

D L 超遠距離鉄砲ノズル

1131200



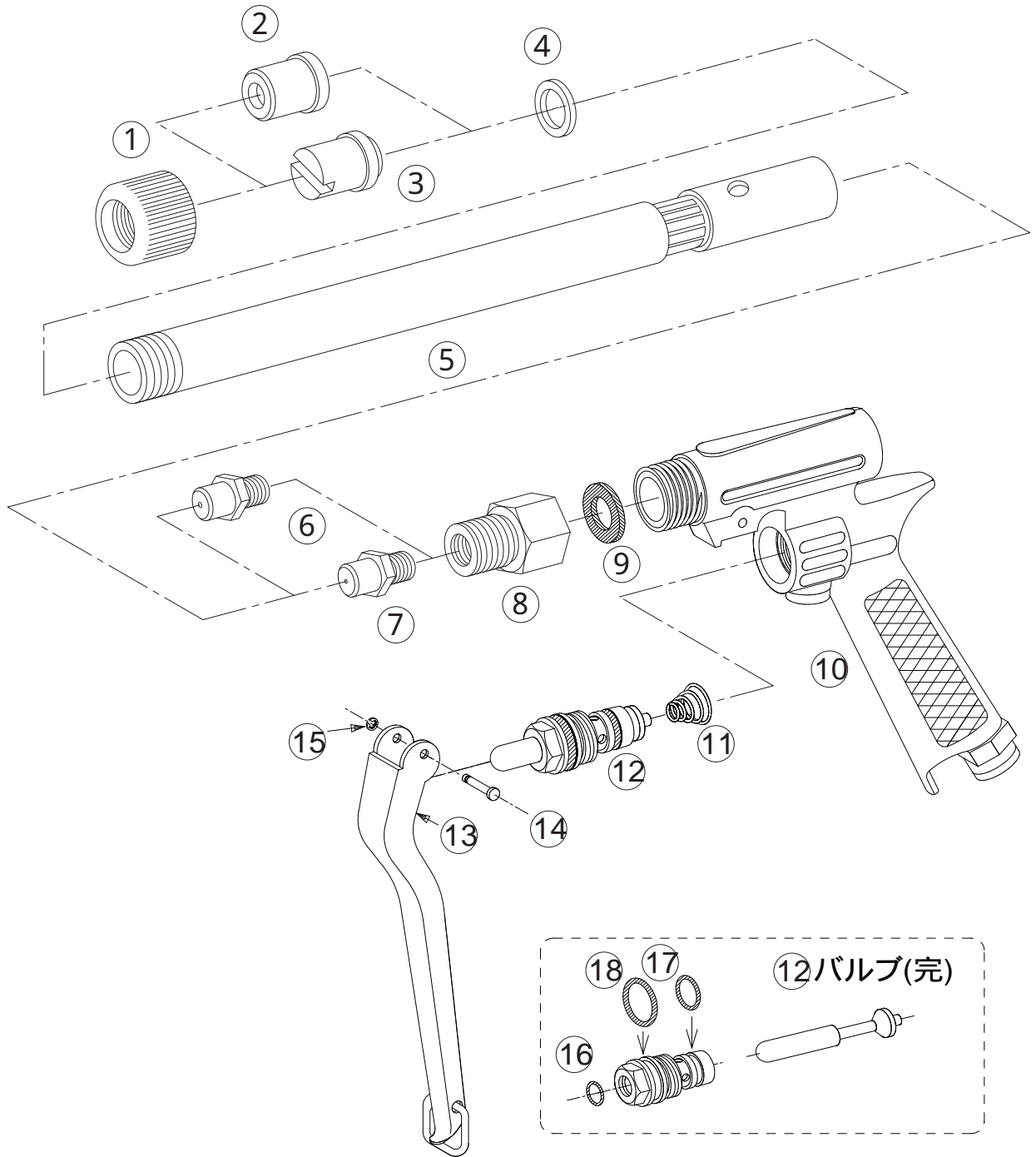
1131200 D L 超遠距離鉄砲ノズル

No.	コード番号	部品名称	個数	備考
1・2	1131201	D L 噴口 (完)	1	O リング付
2	3100400	O リング	1	P - 8
3	1100403	噴頭	1	
4	1101605	振れ止め	1	
5	1101607	本体パイプ	1	
6	3101200	O リング	1	P - 1 8
7	1101507	中間握り	1	赤 ビス、ナット付
8	1101699	ジョイント金具	1	G3/8 男 xG1/4 女
9・10	1101608	中芯 (完)	1	中子、O リング付

No.	コード番号	部品名称	個数	備考
10	3100500	O リング	2	P - 9
11	1126706	吊環	1	1 2
12	1101604	手元握り	1	赤 ビス、ナット付
13	1101609	グランド	1	
14	1101610	ビス	1	M 4 x 5
15	1126704	吊環	1	1 6
4・9・14	1101602	中芯一式	1	振れ止め、中子、グランド、握り付

ピストル型発泡ノズルHPP-10

1131700



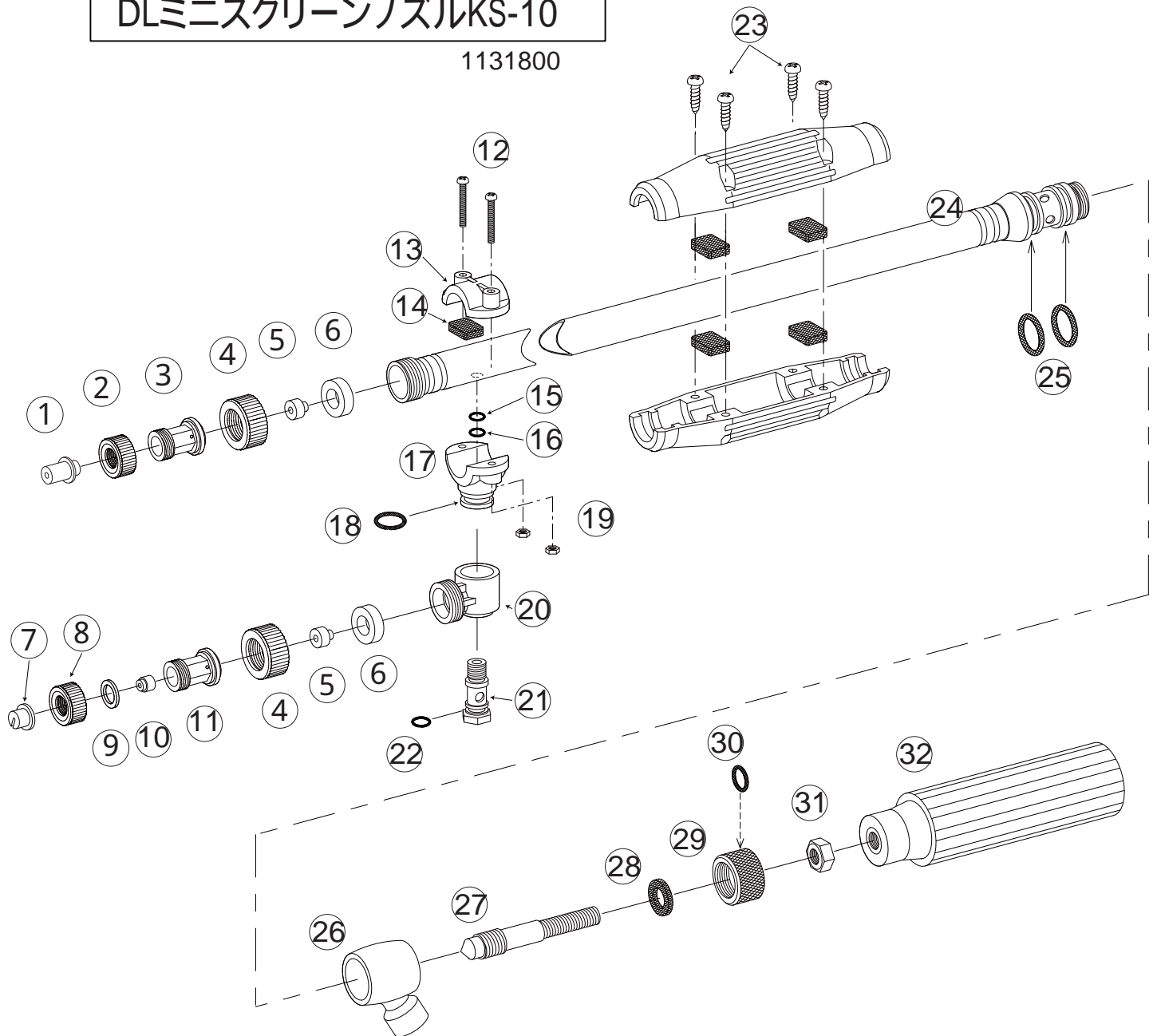
1131700 ピストル型発泡ノズルHPP-10

No.	コード番号	部品名称	個数	備考
1	1131701	キャップ	1	
2	1131702	噴口(アルミ)	1	直射
3	1131703	噴口(アルミ)	1	ワイド
4	1130904	パッキン	1	PVC 21x16x1
5	1131705	パイプ	1	
6	1131706	チップ(刻印10)	1	穴径... 1.8
7	1131707	チップ(刻印7)	1	穴径... 1.5
8・9	1131708	アダプター	1	パッキン付
9	1131709	アダプター用パッキン	1	PVC 21x13x1.5
10	1131710	胴本体	1	ジョイント・サイズミプラグ付
11	1100308	バルブ用スプリング	1	M 6
12	1100307	バルブ(完)	1	

No.	コード番号	部品名称	個数	備考
13	1100109	レバー・カン付	1	
14	1100110	レバー止めピン	1	
15	1100111	Eリング	1	2・3
16	3100400	Oリング	2	P-8
17	3100600	Oリング	1	P-10
18	3101000	Oリング	1	P-14
10~15	1131711	本体(完)	1	バルブ、レバー付

DLミニスクリーンノズルKS-10

1131800

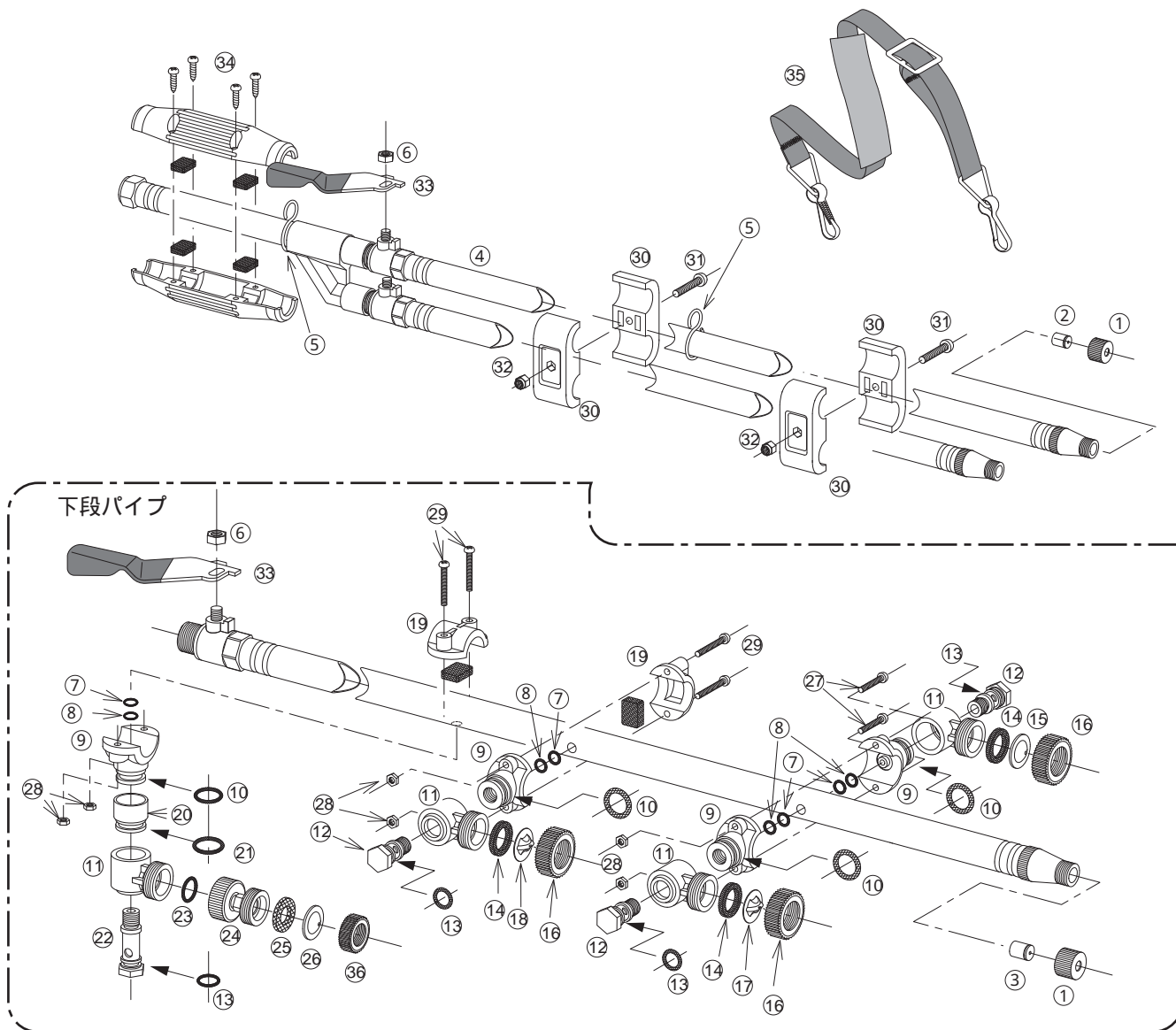


1131800 DLミニスクリーンノズルKS-10

No.	コード番号	部品名称	個数	備考	No.	コード番号	部品名称	個数	備考
1	1131801	主噴口	1		18	3100900	Oリング	1	P-12
2	1149001	キャップ	1	緑	19	1127612	ナット	2	M3.5
3	1131802	噴口本体	1	オリフィス 1.6付	20	1127604	副ノズル本体	1	
4	1128003	キャップ	2	黒	21・22	1127113	副ノズル取付軸(短)	1	Oリング付
5	1131803	ホルダー用中子	2		22	3100400	Oリング	1	P - 8
6	1131804	パッキン	2	15.5x10x4	23	1114507	中間握り	1	(17x17黒)ゴム板、ビス付
7	1131805	副ノズル	1		23 ~ 25	1131810	本体パイプー式	1	握り、Oリング付
8	1152001	キャップ	1	ピンク	25	3101000	Oリング	2	P - 14
9	1131806	副ノズルパッキン	1	14x9.5x1.5	26	1131811	水入口胴	1	
10	1131807	ホルダー用中子	1		27	1131812	ニードル	1	
11	1131808	噴口本体	1	オリフィス 1.8付	28 ~ 30	1131813	グランド(完)	1	Oリング、パッキン付
12	1127613	ビス	2	M3.5x25	28	1131814	パッキン	1	16x9x2
13・14	1127610	樹脂カバー	1	ゴム板付	30	3100500	Oリング	1	P-9
14	1131809	ゴム板	1		31	1114910	M8ナット	1	
15	3100300	Oリング	1	P - 7	32	1114004	手元握り	1	(M8黒)
16	1127602	パッキン	1	10x7x0.5					
17・18	1127603	副ノズル取付台	1	Oリング付					

ステレス切替畦畔 NSCH-17型

1131900

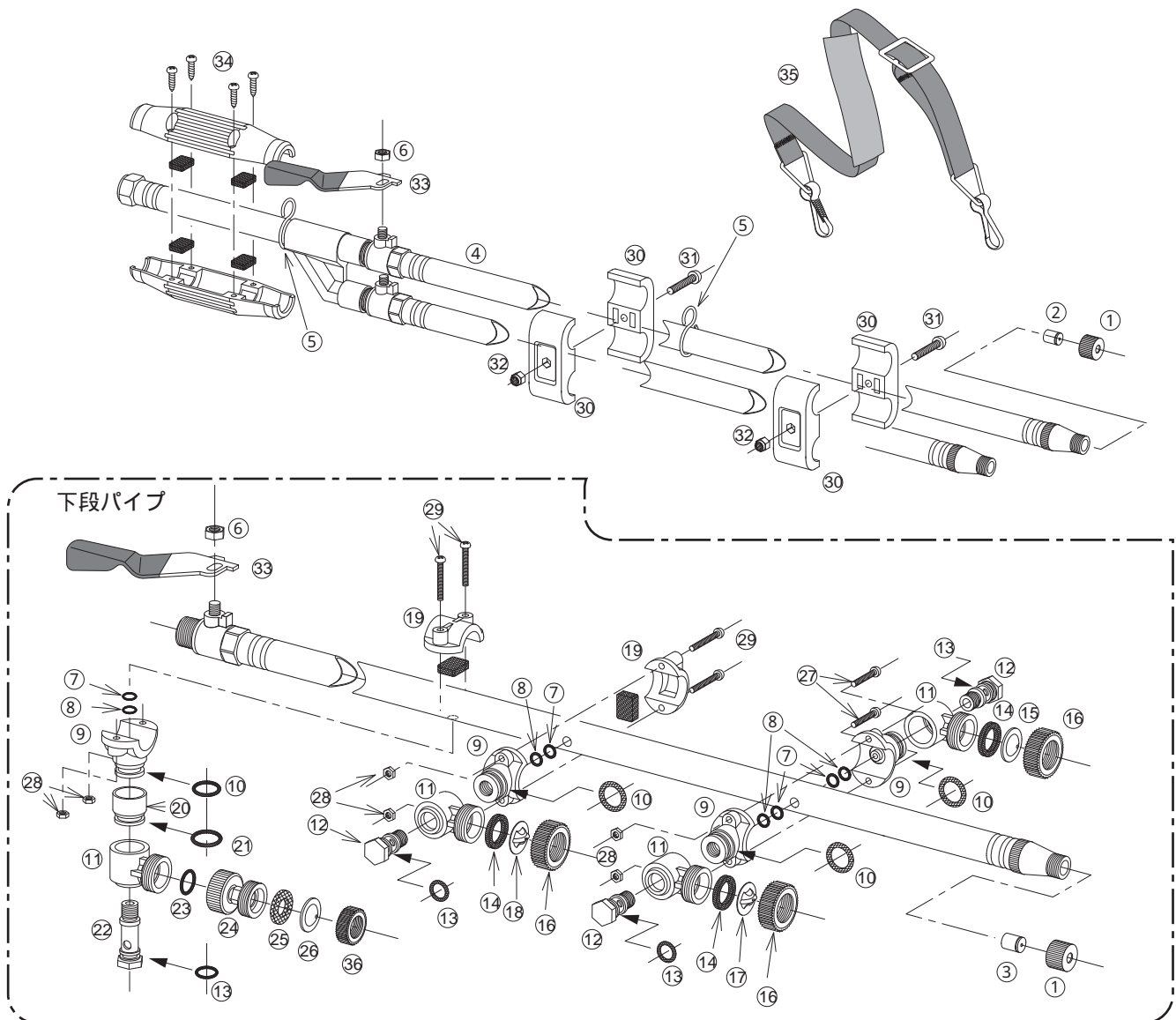


ステレス切替畦畔 NSCH-17型 1131900

No.	コード番号	部品名称	個数	備考	No.	コード番号	部品名称	個数	備考
1	1127133	キャップ	2		19	1127610	樹脂カバー(完)	2	ゴム板付
2	1118001	噴口	1	穴径... 2.7	20・21	1127606	アダプター(完)	1	Oリング付
3	1118002	噴口	1	穴径... 1.8	21	3100600	Oリング	1	P - 1 0
4・6・33	1131902	本体パイプ	1	レバー、ナット付	22・13	1127117	副ノズル取付軸(長)(完)	1	Oリング付
5	1128013	吊環	2		23	3100800	Oリング	1	P - 1 1
6	1131903	M 6 Uナット	2		24	1127608	自在本体(完)	1	
7	3100300	Oリング	4	P - 7	25	1101203	パッキン	1	18.5x10x1.5
8	1127602	パッキン	4	10x7x0.5	26	1111802	噴板	1	穴径... 1.4 (第二用)
9・10	1127603	副ノズル取付台(完)	4	Oリング付	27	1127611	ビス	2	M 3.5 x 2 2
10	3100900	Oリング	4	P - 1 2	28	1127612	ナット	6	M 3.5
11	1127604	副ノズル本体	4		29	1127613	ビス	4	M 3.5 x 2 5
12・13	1127113	副ノズル取付軸(短)(完)	3	Oリング付	30	1127131	連結バンド	2	
13	3100400	Oリング	4	P - 8	31	1127132	ビス	2	M 6 x 2 0
14	1128004	ワイド噴板用パッキン	3	18.5x13.5x3	32	1127108	M 6 Uナット	2	
15	1111703	噴板	1	穴径... 1.2 (第三用)	33	1127107	コック用ハンドル	2	
16	1128003	キャップ	3	黒色	34	1125203	手元握り	1	(16x18黒)ゴム板、ビス付
17	1105703	ワイド噴板	1	1 - 1 (第四用)	35	1127128	肩掛バンド	1	
18	1118007	ワイド噴板	1	1 - 1 0 (第五用)	36	1101204	キャップ	1	

ステレス切替畦畔 NSCH-24型

1132000

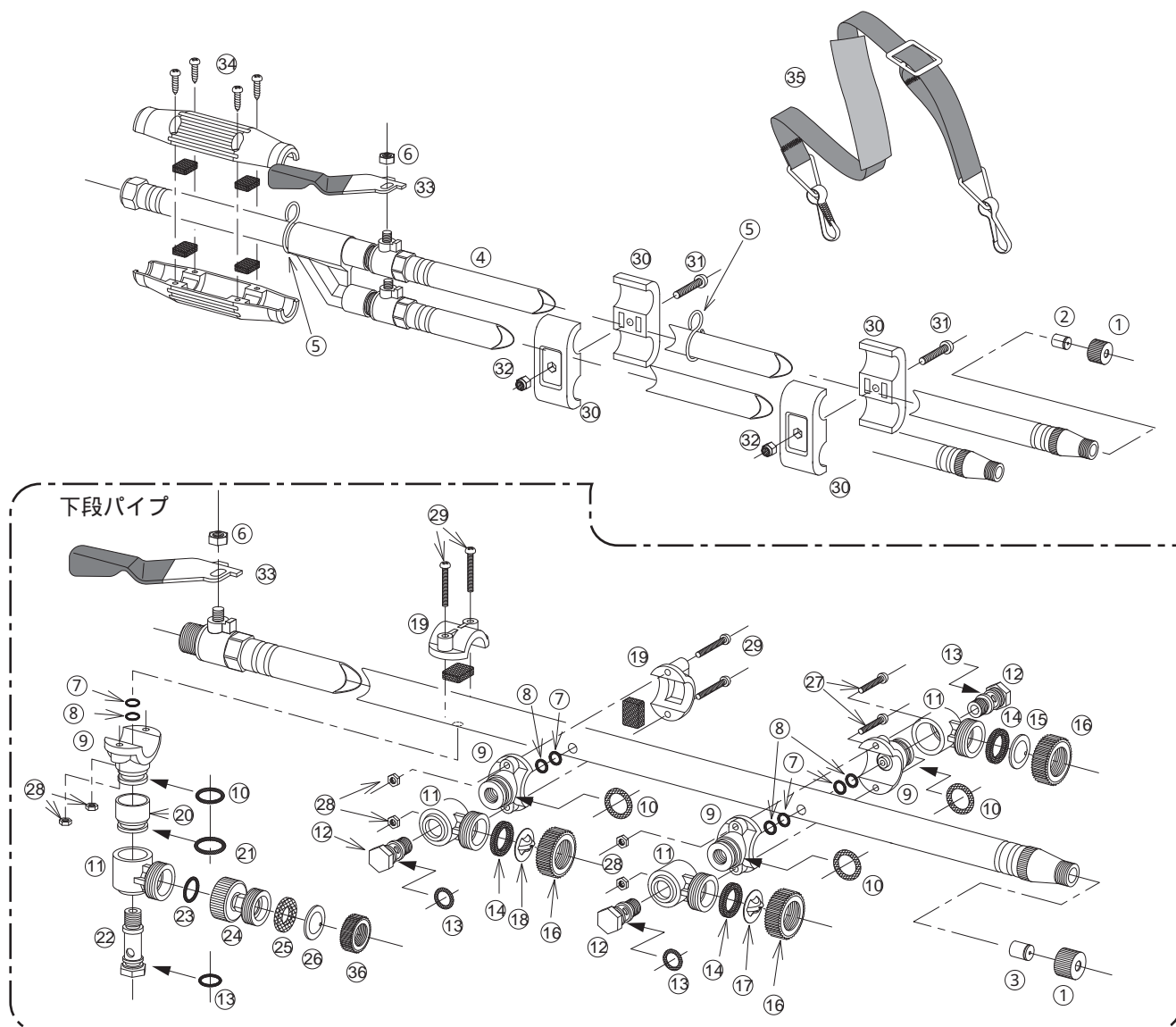


ステレス切替畦畔 NSCH-24型 1132000

No.	コード番号	部品名称	個数	備考	No.	コード番号	部品名称	個数	備考
1	1127133	キャップ	2		19	1127610	樹脂カバー (完)	2	ゴム板付
2	1118101	噴口	1	穴径... 3.2	20・21	1127606	アダプター (完)	1	Oリング付
3	1118102	噴口	1	穴径... 2.4	21	3100600	Oリング	1	P - 10
4・6・33	1131901	本体パイプ	1	レバー、ナット付	22・13	1127117	副ノズル取付軸 (長) (完)	1	Oリング付
5	1128013	吊環	2		23	3100800	Oリング	1	P - 11
6	1131903	M6 Uナット	2		24	1127608	自在本体 (完)	1	
7	3100300	Oリング	4	P - 7	25	1101203	パッキン	1	18.5x10x1.5
8	1127602	パッキン	4	10x7x0.5	26	1111802	噴板	1	穴径... 1.4 (第二用)
9・10	1127603	副ノズル取付台 (完)	4	Oリング付	27	1127611	ビス	2	M3.5x2.2
10	3100900	Oリング	4	P - 12	28	1127612	ナット	6	M3.5
11	1127604	副ノズル本体	4		29	1127613	ビス	4	M3.5x2.5
12・13	1127113	副ノズル取付軸 (短) (完)	3	Oリング付	30	1127131	連結バンド	2	
13	3100400	Oリング	4	P - 8	31	1127132	ビス	2	M6x2.0
14	1128004	ワイド噴板用パッキン	3	18.5x13.5x3	32	1127108	M6 Uナット	2	
15	1111703	噴板	1	穴径... 1.2 (第三用)	33	1127107	コック用ハンドル	2	
16	1128003	キャップ	3	黒色	34	1127127	手元握り	1	16x18黒ゴム板、ビス付
17	1105703	ワイド噴板	1	1 - 1 (第四用)	35	1127128	肩掛バンド	1	
18	1118107	ワイド噴板	1	1 - 15 (第五用)	36	1101204	キャップ	1	

ステレス切替畦畔 NSCH-30型

1132100

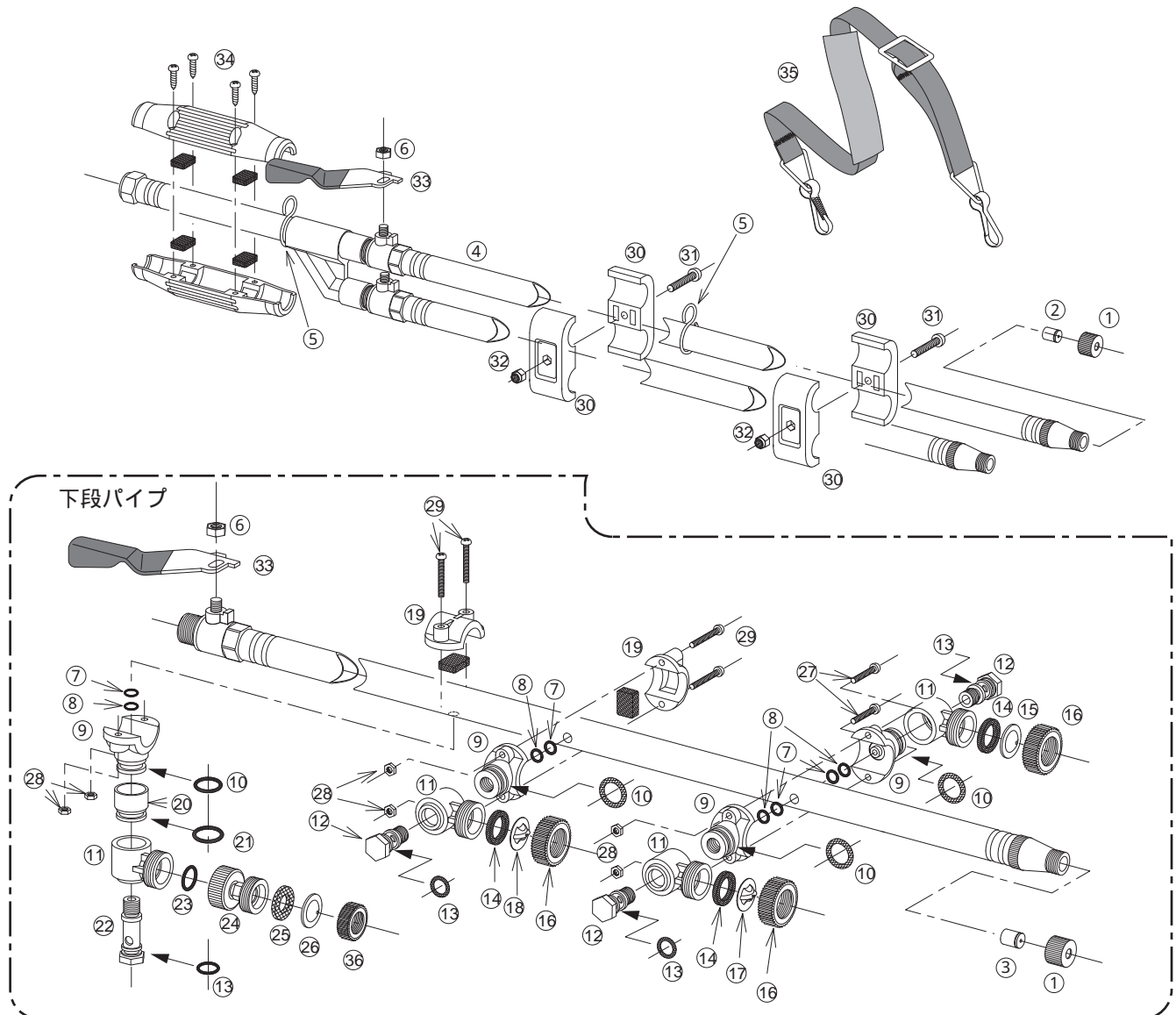


ステレス切替畦畔 NSCH-30型 1132100

No.	コード番号	部品名称	個数	備考	No.	コード番号	部品名称	個数	備考
1	1127133	キャップ	2		19	1127610	樹脂カバー(完)	2	ゴム板付
2	1120501	噴口	1	穴径... 3.8	20・21	1127606	アダプター(完)	1	Oリング付
3	1120502	噴口	1	穴径... 2.6	21	3100600	Oリング	1	P - 10
4・6・33	1131901	本体パイプ	1	レバー、ナット付	22・13	1127117	副ノズル取付軸(長)(完)	1	Oリング付
5	1128013	吊環	2		23	3100800	Oリング	1	P - 11
6	1131903	M6 Uナット	2		24	1127608	自在本体(完)	1	
7	3100300	Oリング	4	P - 7	25	1101203	パッキン	1	18.5x10x1.5
8	1127602	パッキン	4	10x7x0.5	26	1105802	噴板	1	穴径... 1.7(第二用)
9・10	1127603	副ノズル取付台(完)	4	Oリング付	27	1127611	ビス	2	M3.5x2.2
10	3100900	Oリング	4	P - 12	28	1127612	ナット	6	M3.5
11	1127604	副ノズル本体	4		29	1127613	ビス	4	M3.5x2.5
12・13	1127113	副ノズル取付軸(短)(完)	3	Oリング付	30	1127131	連結バンド	2	
13	3100400	Oリング	4	P - 8	31	1127132	ビス	2	M6x2.0
14	1128004	ワイド噴板用パッキン	3	18.5x13.5x3	32	1127108	M6 Uナット	2	
15	1111703	噴板	1	穴径... 1.2(第三用)	33	1127107	コック用ハンドル	2	
16	1128003	キャップ	3	黒色	34	1127127	手元握り	1	16x18黒ゴム板、ビス付
17	1105703	ワイド噴板	1	1 - 1(第四用)	35	1127128	肩掛バンド	1	
18	1118107	ワイド噴板	1	1 - 15(第五用)	36	1101204	キャップ	1	

ステレス切替畦畔 NSCH-40型

1132200



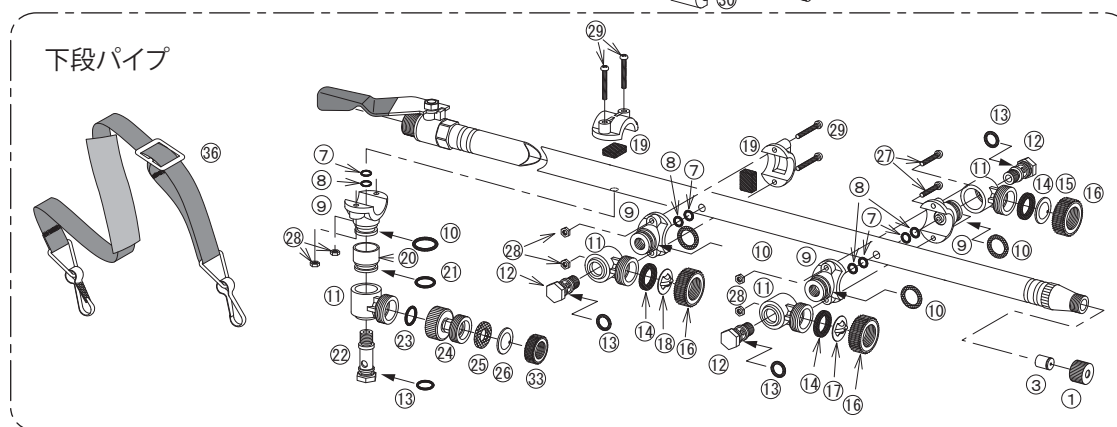
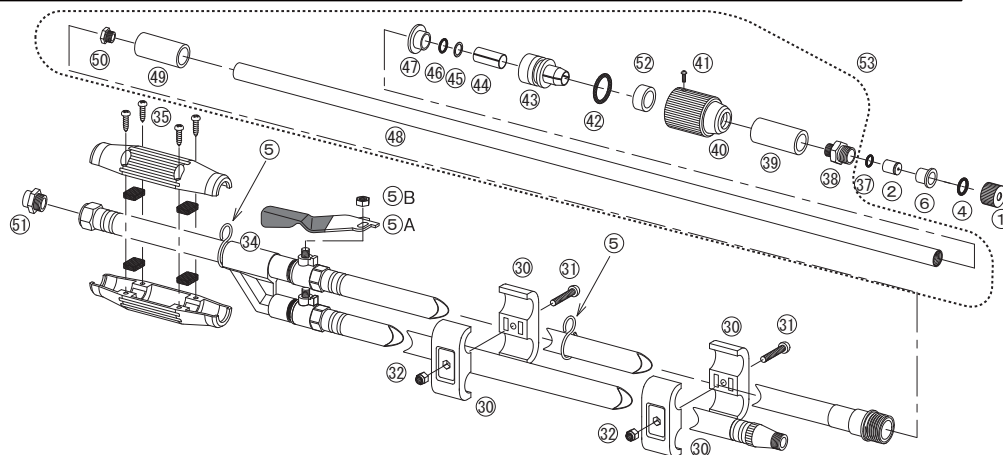
ステレス切替畦畔 NSCH-40型 1132200

No.	コード番号	部品名称	個数	備考	No.	コード番号	部品名称	個数	備考
1	1127133	キャップ	2		19	1127610	樹脂カバー(完)	2	ゴム板付
2	1118201	噴口	1	穴径... 4.0	20・21	1127606	アダプター(完)	1	Oリング付
3	1118101	噴口	1	穴径... 3.2	21	3100600	Oリング	1	P - 10
4・6・33	1132201	本体パイプ	1	レバー、ナット付	22・13	1127117	副ノズル取付軸(長)(完)	1	Oリング付
5	1128013	吊環	2		23	3100800	Oリング	1	P - 11
6	1131903	M6 Uナット	2		24	1127608	自在本体(完)	1	
7	3100300	Oリング	4	P - 7	25	1101203	パッキン	1	18.5x10x1.5
8	1127602	パッキン	4	10x7x0.5	26	1101201	噴板	1	穴径... 1.8(第二用)
9・10	1127603	副ノズル取付台(完)	4	Oリング付	27	1127611	ビス	2	M3.5x2.2
10	3100900	Oリング	4	P - 12	28	1127612	ナット	6	M3.5
11	1127604	副ノズル本体	4		29	1127613	ビス	4	M3.5x2.5
12・13	1127113	副ノズル取付軸(短)(完)	3	Oリング付	30	1127131	連結バンド	2	
13	3100400	Oリング	4	P - 8	31	1127132	ビス	2	M6x2.0
14	1128004	ワイド噴板用パッキン	3	18.5x13.5x3	32	1127108	M6 Uナット	2	
15	1111902	噴板	1	穴径... 1.6(第三用)	33	1127107	コック用ハンドル	2	
16	1128003	キャップ	3	黒色	34	1127127	手元握り	1	16x18黒ゴム板、ビス付
17	1111803	ワイド噴板	1	1 - 4(第四用)	35	1127128	肩掛バンド	1	
18	1118207	ワイド噴板	1	1 - 20(第五用)	36	1101204	キャップ	1	

NAGATA PARTS LIST

スライドステン切替睦畔 W-17型 W-24型 W-30型 W-40型

1132300
1132400
1132500
1132600



1132300
1132400
1132500
1132600

図番	コード番号	部品名称	個数	備考
1	1127133	キャップ	2	
2	1118001	噴口(W-17)	1	孔径…φ2.7
2	1118101	噴口(W-24)	1	孔径…φ3.2
2	1120501	噴口(W-30)	1	孔径…φ3.8
2	1118201	噴口(W-40)	1	孔径…φ4.0
3	1118002	噴口(W-17)	1	孔径…φ1.8
3	1118102	噴口(W-24)	1	孔径…φ2.4
3	1120502	噴口(W-30)	1	孔径…φ2.6
3	1118101	噴口(W-40)	1	孔径…φ3.2
4	1132314	パッキン	1	15×10×1
5	1128013	吊環	2	
5A	1127107	コック用ハンドル	2	
5B	1131903	M6 Uナット	2	
6	1132312	チップ保護スリーブ	1	
7	3100300	Oリング	4	P-7
8	1127602	パッキン	4	
9,10	1127603	副ノズル取付台(完)	4	Oリング付
10	3100900	Oリング	4	P-12
11	1127604	副ノズル本体	4	
12,13	1127113	副ノズル取付軸(短)(完)	3	Oリング付
13	3100400	Oリング	4	P-8
14	1128004	ワイド噴板用パッキン	3	
15	1111703	噴板(W-17 24 30)	1	(孔径φ1.2)(第三用)
15	1111902	噴板(W-40)	1	(孔径φ1.6)(第三用)
16	1128003	キャップ	3	黒色
17	1105703	ワイド噴板(W-17 24 30)	1	1-1(第四用)
17	1111803	ワイド噴板(W-40)	1	1-4(第四用)
18	1118007	ワイド噴板(W-17)	1	1-10(第五用)
18	1118107	ワイド噴板(W-24 30)	1	1-15(第五用)
18	1118207	ワイド噴板(W-40)	1	1-20(第五用)
19	1127610	樹脂カバー(完)	2	ゴム板付
20,21	1127606	アダプター(完)	1	Oリング付
21	3100600	Oリング	1	P-10
13,22	1127117	噴口取付軸(長)(完)	1	Oリング付
23	3100800	Oリング	1	P-11

図番	コード番号	部品名称	個数	備考
24	1127608	自在本体(完)	1	
25	1101203	パッキン	1	
26	1111802	噴板(W-17 24)	1	孔径…φ1.4(第二用)
26	1105802	噴板(W-30)	1	孔径…φ1.7(第二用)
26	1101201	噴板(W-40)	1	孔径…φ1.8(第二用)
27	1127611	ビス	2	M3.5×2.2
28	1127612	ナット	6	M3.5
29	1127613	ビス	4	M3.5×2.5
30	1127131	連結バンド	2	
31	1127132	ビス	2	M6×2.0
32	1127108	M6 Uナット	2	
33	1101204	キャップ	1	
34-5A-5B	1132316	水入口本体(W-17,24,30)	1	レバー、ナット付(G3/8)
34-5A-5B	1132601	水入口本体(W-40)	1	レバー、ナット付(G1/2)
35	1125203	手元握り	1	(16×18黒)ゴム板、ビス付
36	1127128	肩掛バンド	1	
37	3112800	Oリング	1	S-10
38	*****	スライドパイプ先ねじ	1	※
39	*****	クッションゴム	1	※
40	*****	スライドロックナット	1	※
41	1132305	ビス	1	M2.5×3
42	*****	Oリング	1	※ P-18
43	*****	ブレーキ	1	※
44	*****	スリーブ	1	※
45	*****	Oリング座	1	※
46	*****	Oリング(フッ素)	1	※ P-12
47	*****	ブレーキOリング止め	1	※
48	*****	スライドパイプ	1	※
49	*****	スペーサー	1	※
50	*****	スライドパイプ元ねじ	1	※
51	1101699	ジョイント金具(W-17)	1	G3/8男×G1/4女
42-47	1132313	ブレーキ式	1	
52	*****	樹脂スリーブ	1	※
53	1132302	スライドパイプー式	1	

※印は、部品での販売は行っておりません。

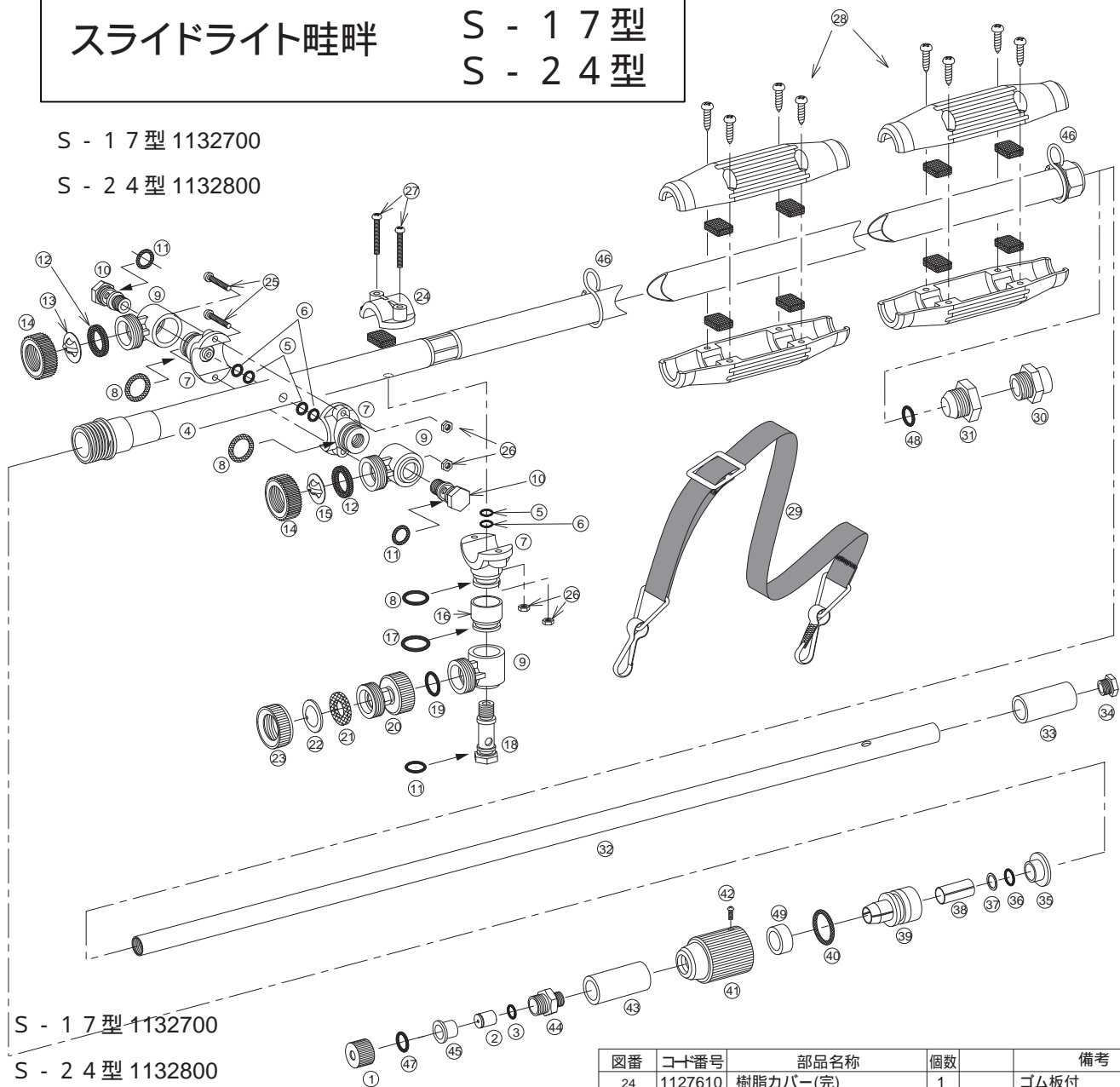
スライドライト睦畔

S - 17型

S - 24型

S - 17型 1132700

S - 24型 1132800



S - 17型 1132700

S - 24型 1132800

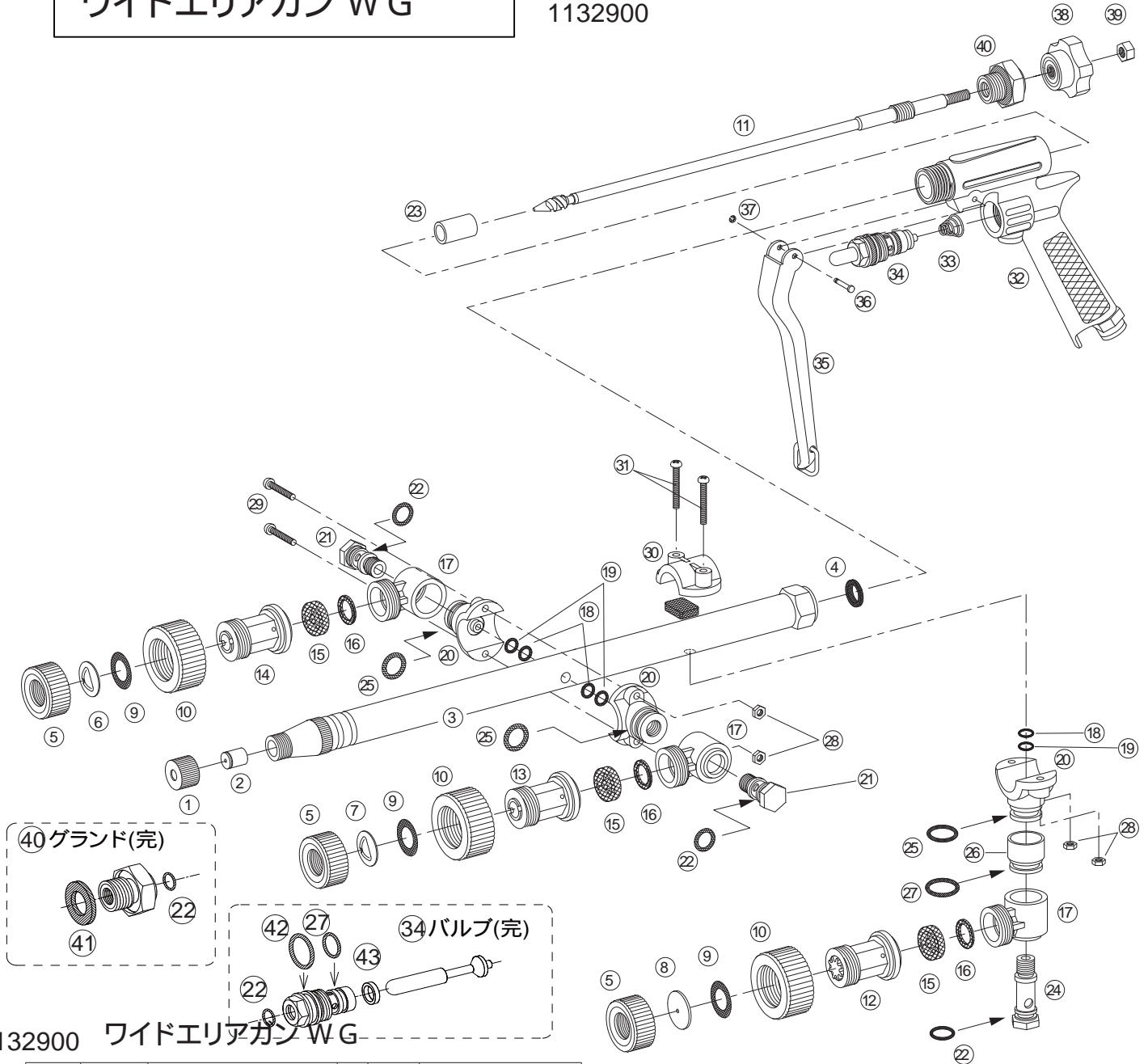
図番	コード番号	部品名称	個数	備考
1	1127133	キャップ	1	
2	1118002	噴口(S-17)	1	穴径... 1.8
2	1118102	噴口(S-24)	1	穴径... 2.4
3	3112800	Oリング	1	S - 10
4				
32-41	1132703	パイプ式	1	
43,44,49				
5	3100300	Oリング	3	P - 7
6	1127602	パッキン	3	
7,8	1127603	副ノズル取付台(完)	3	Oリング付
8	3100900	Oリング	3	P - 12
9	1127604	副ノズル本体	3	
10,11	1127113	副ノズル取付軸(短)X(完)	2	Oリング付
11	3100400	Oリング	3	P - 8
12	1128004	ワイド噴板用パッキン	2	黒色
13	1118207	ワイド噴板	1	1 - 20(第四用)
14	1128003	キャップ	2	
15	1105703	ワイド噴板	1	1 - 1(第三用)
16,17	1127606	アダプター(完)	1	Oリング付
17	3100600	Oリング	1	P - 10
11,18	1127117	噴口取付軸(長)X(完)	1	
19	3100800	Oリング	1	P - 11
20	1127608	自在本体(完)	1	
21	1101203	パッキン	1	
22	1105702	噴板	1	穴径... 1.5(第二用)
23	1101204	キャップ	1	

図番	コード番号	部品名称	個数	備考
24	1127610	樹脂カバー(完)	1	ゴム板付
25	1127611	ビス	2	M 3.5 x 2.2
26	1127612	ナット	4	M 3.5
27	1127613	ビス	2	M 3.5 x 2.5
28	1114507	握り	2	(17x17黒)ゴム板、ビス付
29	1127007	肩掛バンド	1	
30	1101699	ジョイント金具(S-17)	1	G3/8男 x G1/4女
31	1132701	水入口	1	(G3/8)
32	*****	スライドパイプ	1	
33	*****	スペーサー	1	
34	*****	スライドパイプ元ねじ	1	
35	*****	ブレーキOリング止め	1	
36	*****	Oリング(フッ素)	1	P - 12
37	*****	Oリング座	1	
38	*****	スリーブ	1	
39	*****	ブレーキ	1	
40	*****	Oリング	1	P - 18
41	*****	スライドロックナット	1	
42	1132305	ビス	1	M 2.5 x 3
43	*****	クッションゴム	1	
44	*****	スライドパイプ先ねじ	1	
45	1132312	チップ保護スリーブ	1	
35-40	1132313	ブレーキ式	1	
46	1126704	吊環	2	
47	1132314	パッキン	1	15x10x1
48	1132315	Oリング	1	S-15
49	*****	樹脂スリーブ	1	

印は、部品での販売は行っておりません。

ワイドエリアガン WG

1132900



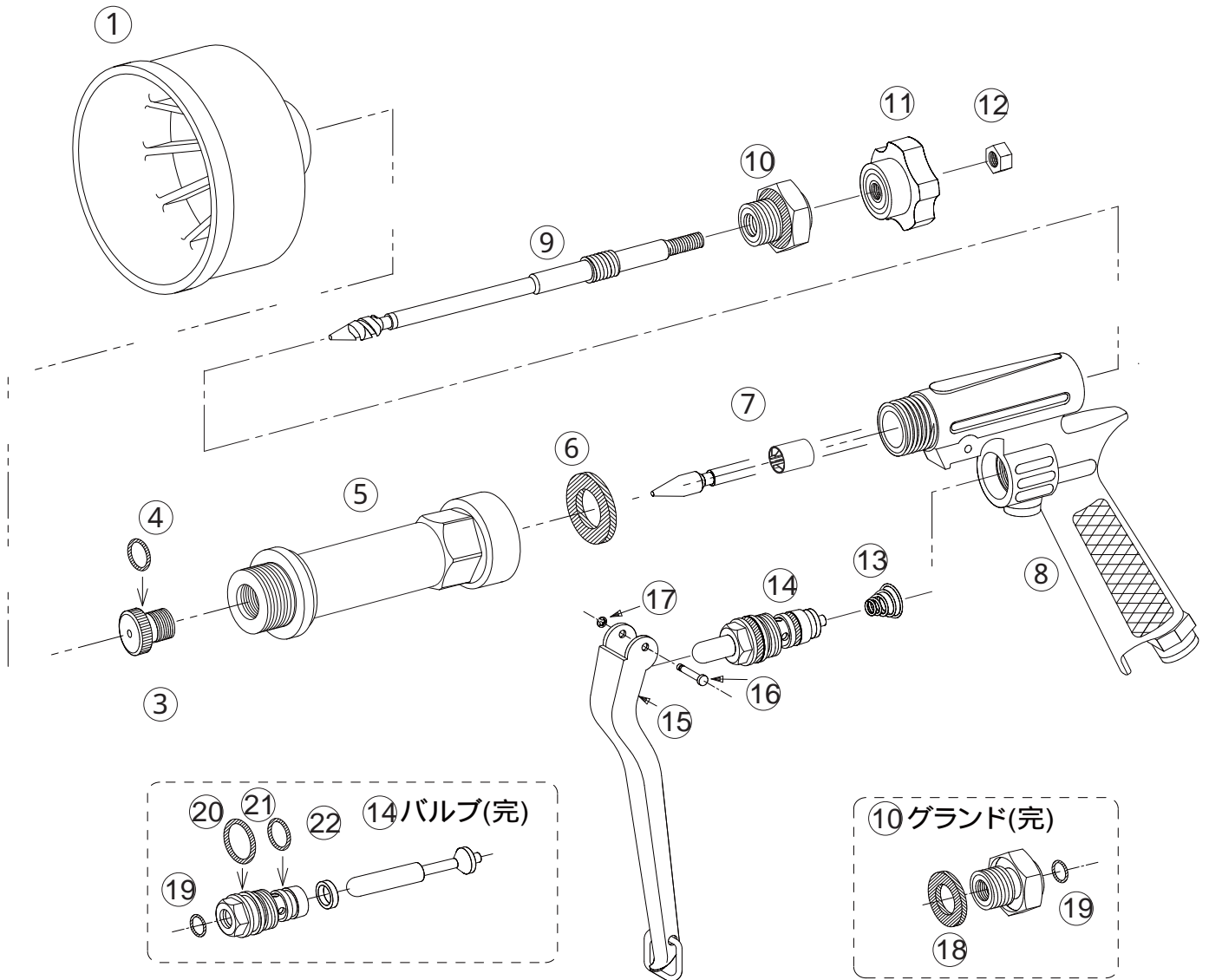
1132900 ワイドエリアガン WG

図番	コード番号	部品名称	個数	備考
1	1127133	キャップ	1	
2	1132906	噴口	1	孔径… φ1.3
3,4	1132902	本体パイプ(完)	1	パッキン付
4	1132903	パイプ接続パッキン	1	18.5x12.5x2 バルカ
5	1149001	噴口キャップ	3	(樹脂)(緑)
6	1150002	噴板	1	
7	1132904	噴板	1	
8	1132905	噴板	1	孔径… φ1.5
9	3100700	Oリング	3	P-10A
10	1128003	副ノズル用キャップ	3	
11	1100405	中芯(完)	1	中子付
12	1132908	噴口本体	1	オリフィスφ0.8、中子付
13	1132909	噴口本体	1	オリフィスφ0.8、中子付
14	1132907	噴口本体	1	オリフィスφ0.55、中子付
15	1150005	滴下防止パッキン(フッ素)	3	
16	1132910	パッキン	3	15x10x0.5
17	1127604	副ノズル本体	3	
18	3100300	Oリング	3	P-7
19	1127602	パッキン	3	10x7x0.5
20,25	1127603	副ノズル取付台(完)	3	Oリング付
21,22	1127113	副ノズル取付軸(短)(完)	2	Oリング付
22	3100400	Oリング	5	P-8
23	1132911	整流パイプ	1	

図番	コード番号	部品名称	個数	備考
22,24	1127117	副ノズル取付軸(長)(完)	1	Oリング付
25	3100900	Oリング	3	P-12
26,27	1127606	アダプター(完)	1	Oリング付
27	3100600	Oリング	2	P-10
28	1127612	ナット	4	M3.5
29	1127611	ビス	2	M3.5×22
30	1127610	樹脂カバー(完)	1	ゴム板付
31	1127613	ビス	2	M3.5×25
32	1100116	胴本体(完)	1	ジョイント付
33	1100308	バルブ用スプリング	1	
34	1100307	バルブ(完)	1	
35	1100109	レバー(完)	1	カン付
36	1100110	レバー止めピン	1	
37	1100111	Eリング	1	φ2.3
38	1100106	調節用つまみ	1	M6
39	1100812	M6ナット	1	
40	1100112	グランド(完)	1	パッキン、Oリング付
41	1100117	グランド用パッキン	1	23x15x2
42	3101000	Oリング	1	P-14
43	*****	パブルシート	1	※
11, 23 38, 39	1132912	中芯一式	1	つまみ、ナット 整流パイプ付

ライトガン 霧長くん

1133100



1133100 ライトガン 霧長くん

No.	コード番号	部品名称	個数	備考
1	1133105	樹脂フード	1	青色
3・4	1133101	噴口	1	穴径… 2.0 Oリング付
4	3100400	Oリング	1	P - 8
5・6	1133102	噴頭	1	パッキン付
6	1117303	噴頭パッキン	1	21.5 x 16.3 x 1.5
7	1133103	整流器	1	
8	1100116	胴本体 (完)	1	ジョイント付
9	1115202	中芯 (完)	1	中子付
10	1100112	グラウンド (完)	1	パッキン、Oリング付
11	1100106	調節用つまみ	1	M 6
12	1100812	M 6 ナット	1	
7 9 ~ 12	1121701	中芯一式	1	つまみ、ナット付

No.	コード番号	部品名称	個数	備考
13	1100308	バルブ用スプリング	1	
14	1100307	バルブ (完)	1	
15	1100109	レバー (完)	1	カン付
16	1100110	レバー止めピン	1	
17	1100111	Eリング	1	2.3
18	1100117	グラウンド用パッキン	1	23x15x2
19	3100400	Oリング	2	P - 8
20	3101000	Oリング	1	P - 1 4
21	3100600	Oリング	1	P - 1 0
8 13 ~ 17	1100108	本体 (完)	1	バルブ、レバー付
22	*****	バルブシート	1	

印は、部品での販売は行っておりません。

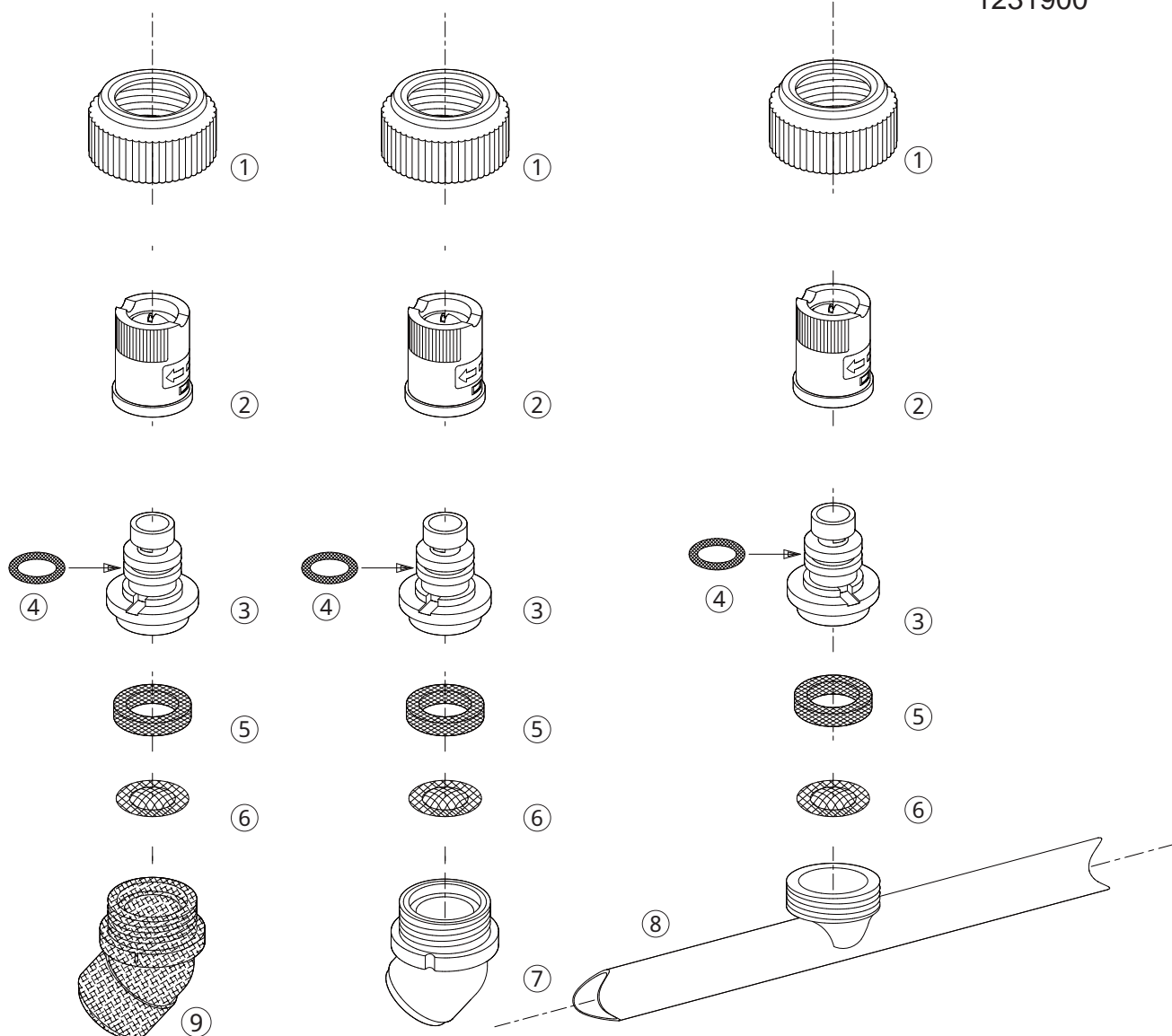
ラウンド 2 5 L B (動力用) 青

1133300
1224000
1231500
1231600
1231700
1231800
1231900

L B 1 頭口
動力用 (青) (PP製)

L B 1 頭口
動力用 (青)

L B 2 ~ 5 頭口
動力用 (青)

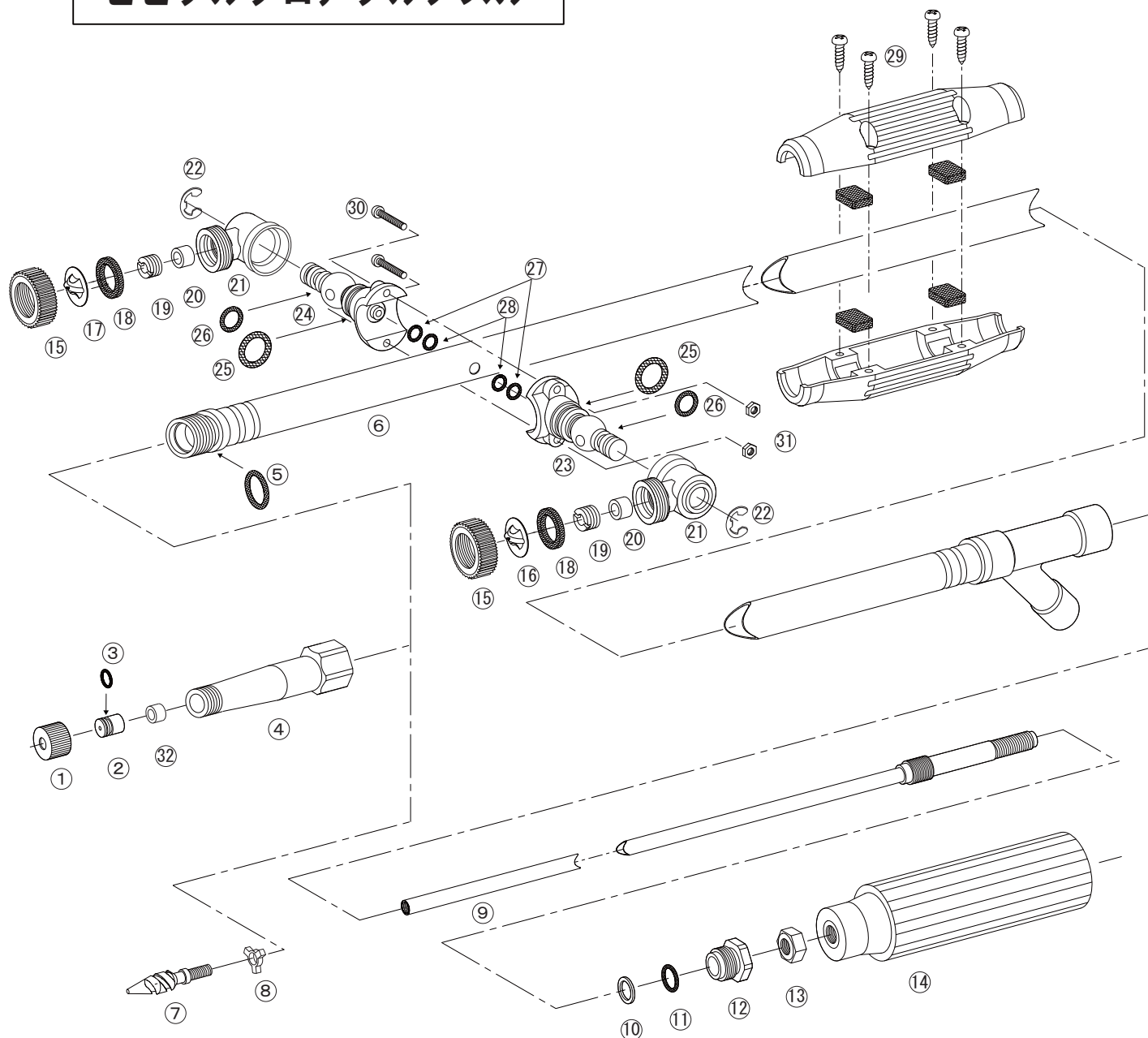


25LB-2 2 頭口噴管 1231601
25LB-3 3 頭口噴管 1231701
25LB-4 4 頭口噴管 1231801
25LB-5 5 頭口噴管 1231901

No.	コード番号	部品名称	個数	備考
1	1106202	キャップ	-	(青) (樹脂)
2	1106301	噴口ヘッド	-	噴板付 (青)
3-4	1106303	オリフィス (完)	-	Oリング付 (青)
4	3100500	Oリング	-	P - 9
5	1106207	パッキン	-	NBR 15.5x10x3
6	1106206	コシ網	-	
7	1106205	エルボ	-	
8	-	2 5 L B 用噴管	-	
9	1106208	エルボ	-	樹脂

NAGATA PARTS LIST

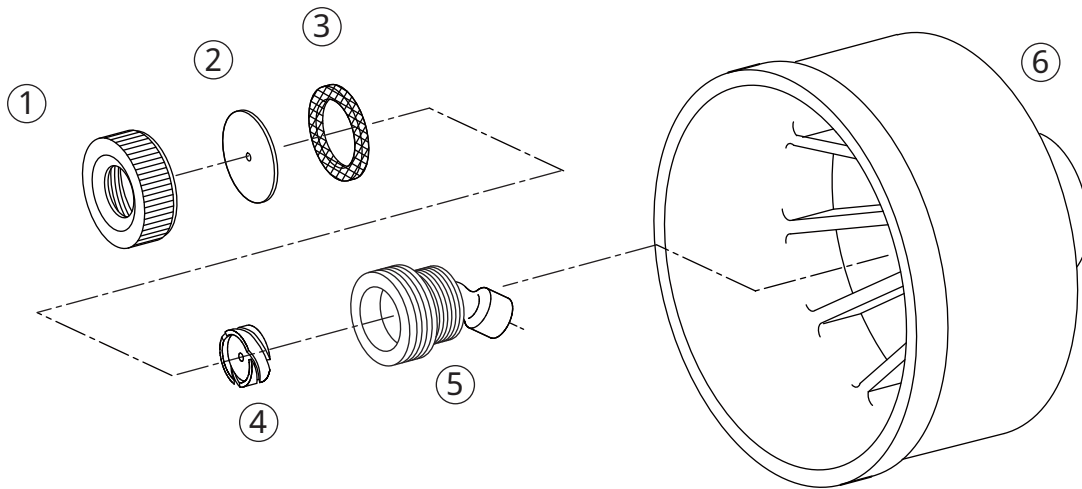
ビビフルフロアブルノズル



No.	コード番号	部品名称	個数	備考	No.	コード番号	部品名称	個数	備考
1	1111702	キャップ	1		18	1128004	ワイド噴板用パッキン	2	
2-3	1114601	噴口	1	穴径…φ1.5 Oリング付	19	1238605	シート押さえ	2	
3	1114603	Oリング	1	S-6	20	1238606	バルブシート	2	
4	1133401	噴頭	1		21	1238607	切替噴口本体	2	
5	3101000	Oリング	1	P-14	22	1238608	Eリング	2	φ7
5-6	1133402	本体パイプ	1	Oリング付	23-25-26	1238609	副ノズル取付台(完)	1	Oリング付(角度40°)
7-8-9	1133403	中芯一式	1	中子、フレ止め付	24-25-26	1238610	副ノズル取付台(完)	1	Oリング付(角度10°)
10	1124203	Oリング座金	1		25	3100900	Oリング	2	P-12
11	3100400	Oリング	1	P-8	26	3100210	Oリング	2	P-6
12	1114612	グランド	1		27	1127602	パッキン	2	
13	1114910	M8ナット	1		28	3100300	Oリング	2	P-7
14	1238622	手元握り	2	(M8黒)	29	1114507	握り	1	(17x17黒)ゴム板、ビス付
15	1128003	キャップ	2	黒色	30	1127611	ビス	2	M3.5x2.2
16	1118107	ワイド噴板	1	1-15(第三用)	31	1127612	ナット	2	M3.5
17	1111705	ワイド噴板	1	1-3(第二用)	32	1132317	主噴口バブルシート	1	

メガフルコーン 霧密ちゃん

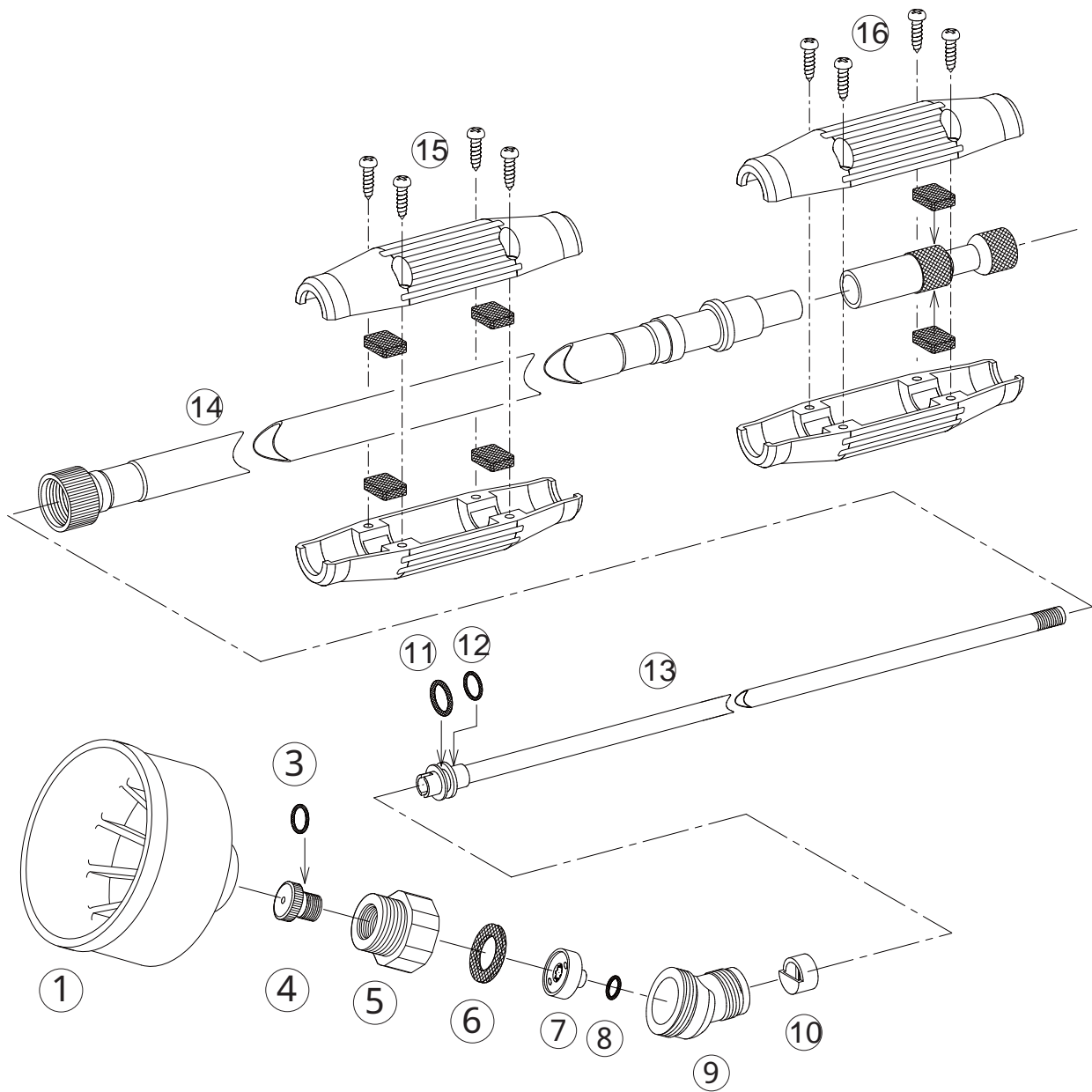
1133500



1133500 メガフルコーン 霧密ちゃん

No.	コード番号	部品名称	個数	備考	No.	コード番号	部品名称	個数	備考
1	1101001	キャップ	1		5	1133502	本体	1	
2	1101002	噴板	1	穴径... 2.0	6	1133105	樹脂フード	1	青色
3	1101003	噴板用パッキン	1	24x18x2					
4	1133501	親子中子	1						

霧風ロング 1000



1133600 霧風ロング 1000

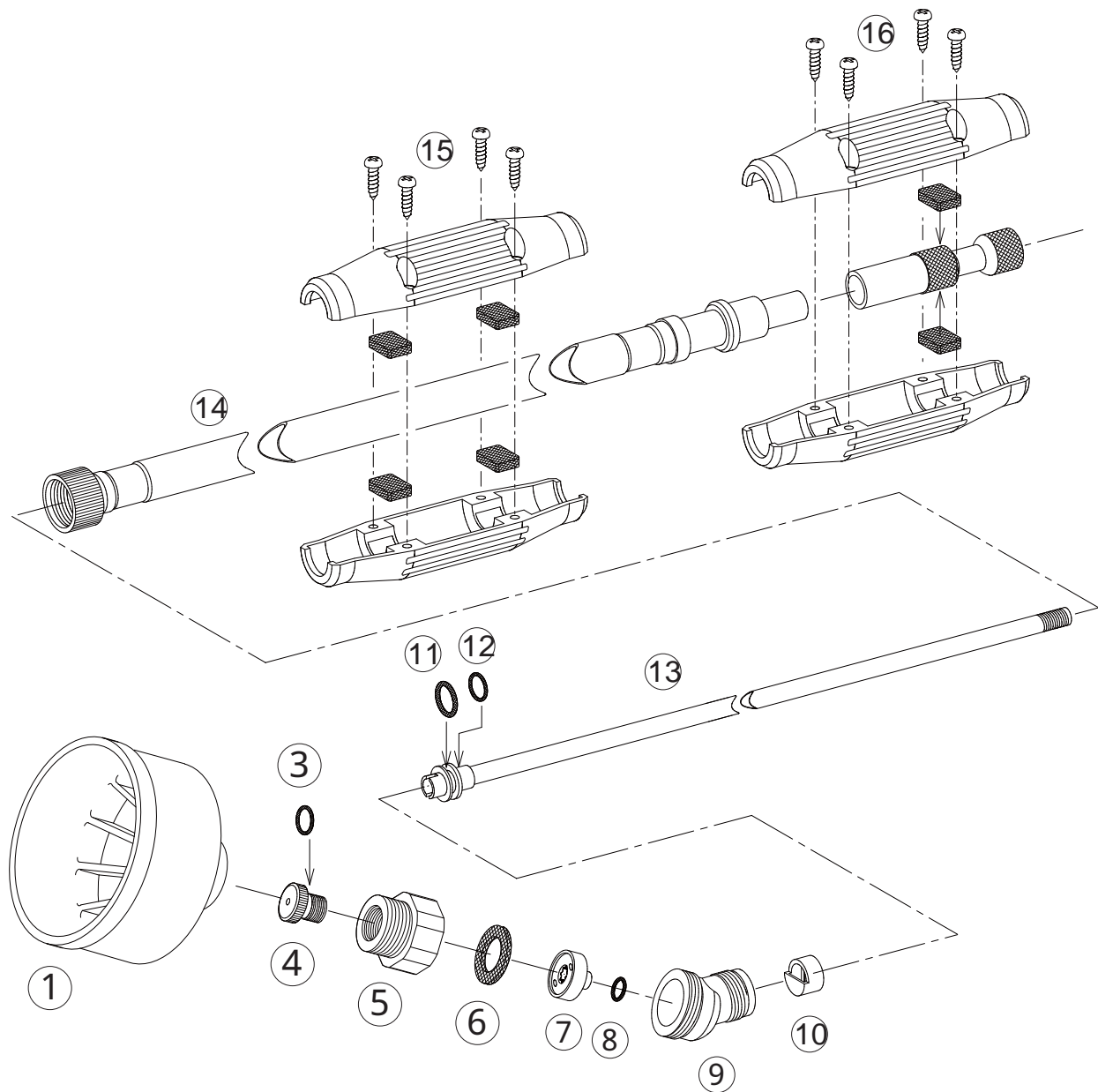
No.	コード番号	部品名称	個数	備考
1	1133105	樹脂フード	1	青色
3	3100400	Oリング	1	P - 8
3・4	1133101	噴口	1	穴型... 2.0,Oリング付
5・6	1133601	フード取付アダプター	1	パッキン付
6	1110905	パッキン	1	26x18x2
7	1133602	中子	1	中子付き
8	3100200	Oリング	1	P - 5

No.	コード番号	部品名称	個数	備考
9	1133603	ノズルヘッド	1	
10	1110901	切替シート(完)	1	ピン付
11	3100700	Oリング	1	P - 10 A
12	3112800	Oリング	1	S - 10
11 - 16	1133604	本体パイプー式	1	中芯、中間、手元握り付
15	1113305	中間握り	1	(16x16赤)ゴム板、ビス付
16	1133605	手元握り	1	(16x18赤)ゴム板、ビス付

印は、部品での販売は行っておりません。

霧風ロング 1300

1133700



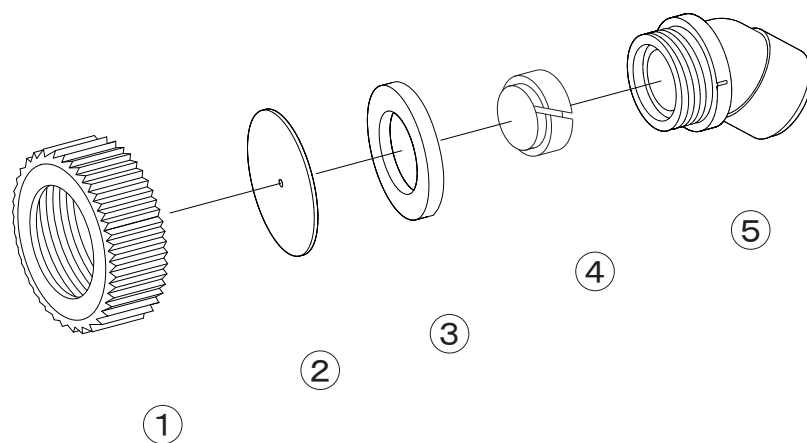
1133700 霧風ロング 1300

No.	コード番号	部品名称	個数	備考	No.	コード番号	部品名称	個数	備考
1	1133105	樹脂フード	1	青色	9	1133603	ノズルヘッド	1	
3	3100400	Oリング	1	P - 8	10	1110901	切替シート(完)	1	ピン付
3・4	1133101	噴口	1	穴型... 2.0,Oリング付	11	3100700	Oリング	1	P - 10 A
5・6	1133601	フード取付アダプター	1	パッキン付	12	3112800	Oリング	1	S - 10
6	1110905	パッキン	1	26x18x2	11 - 16	1133701	本体パイプー式	1	中芯、中間、手元握り付
7	1133602	中子	1	中子付き	15	1113305	中間握り	1	(16x16赤)ゴム板、ビス付
8	3100200	Oリング	1	P - 5	16	1125205	手元握り	1	(16x18赤)ゴム板、ビス付

印は、部品での販売は行っておりません。



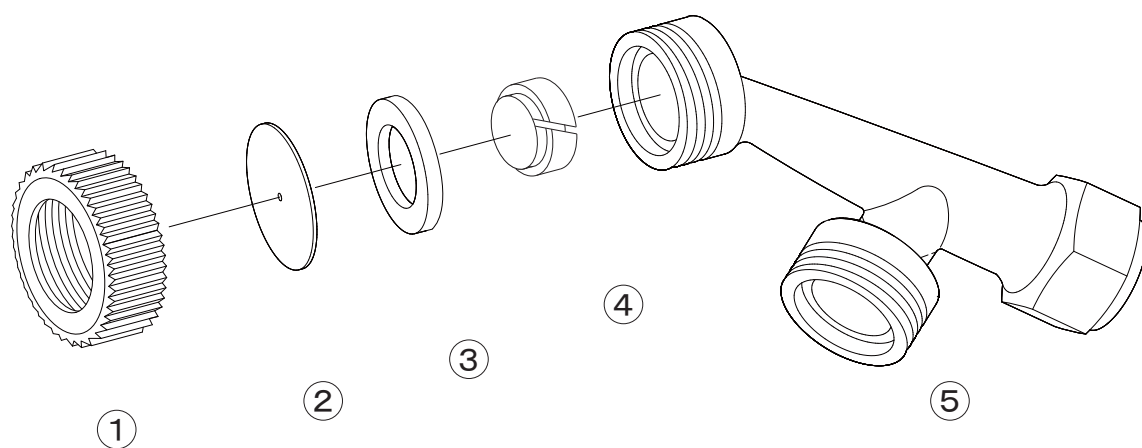
1133800



No.	コード番号	部品名称	個数	備考	No.	コード番号	部品名称	個数	備考
1	1133804	キャップ	1	(樹脂)(赤)	4	1133803	段付中子	1	
2	1133801	噴板	1	18.5x 1.0xt0.4	5	1106208	1頭口本体	1	(樹脂)(黒)
3	1133802	パッキン	1	19x 12xt3.0					



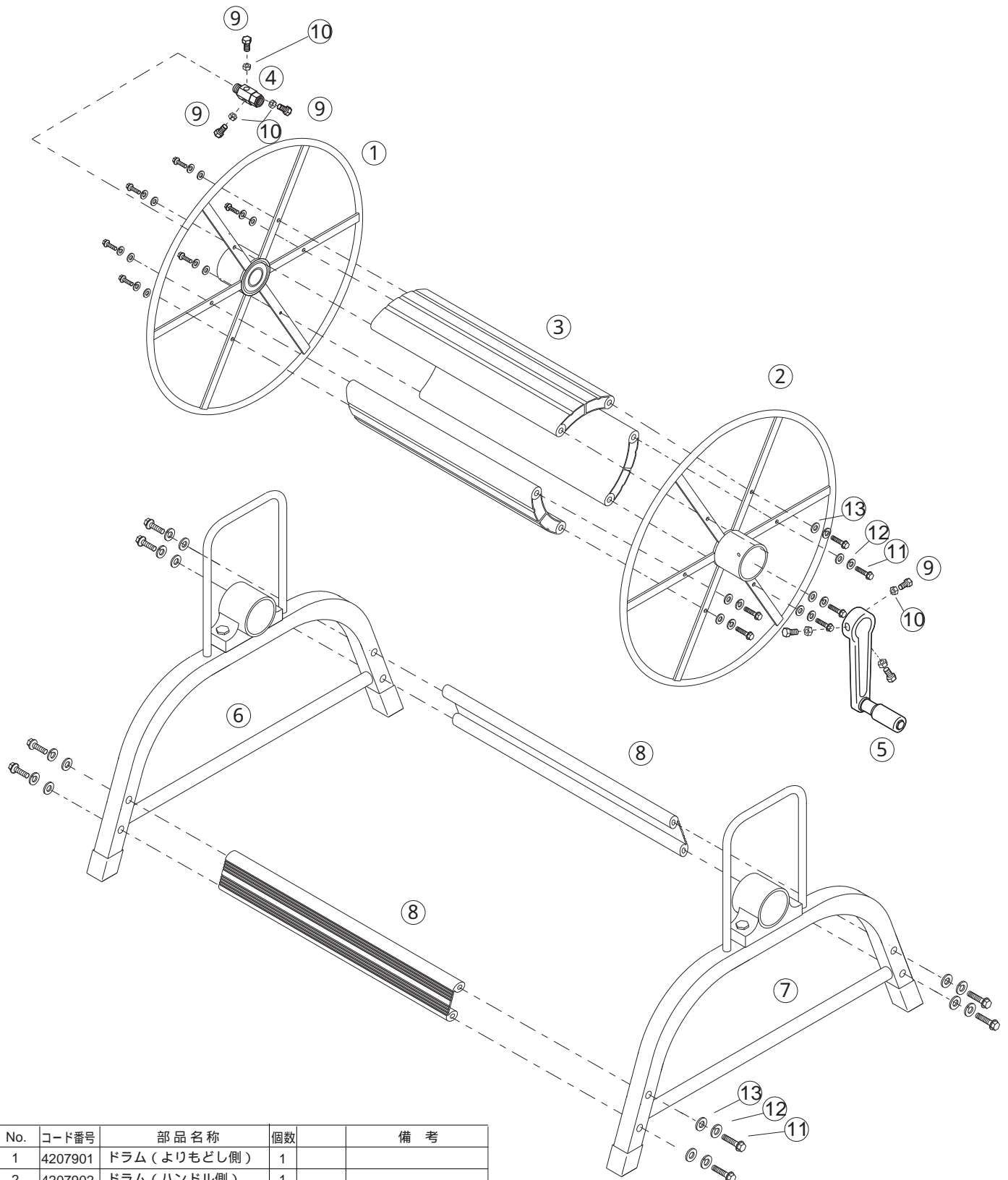
1133900



No.	コード番号	部品名称	個数	備考	No.	コード番号	部品名称	個数	備考
1	1133804	キャップ	2	(樹脂)(赤)	4	1133803	段付中子	2	
2	1133801	噴板	2	18.5x 1.0xt0.4	5	1106209	2頭口本体	1	(樹脂)(黒)
3	1133802	パッキン	2	19x 12xt3.0					

アルミ巻取機 SAL-100 DX

1134100

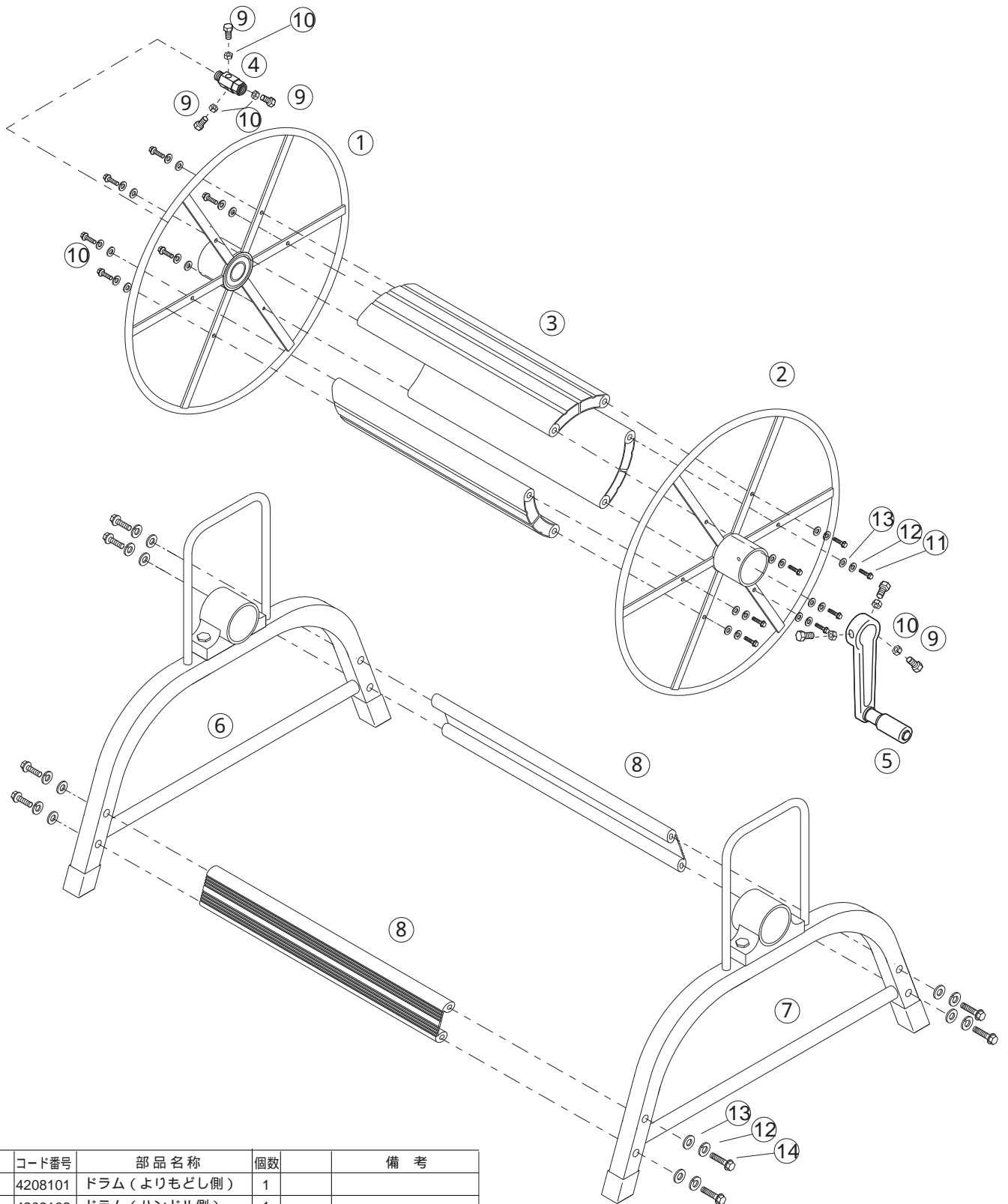


No.	コード番号	部品名称	個数	備考
1	4207901	ドラム (よりもどし側)	1	
2	4207902	ドラム (ハンドル側)	1	
3	4207903	シン板	3	
4	2405900	よりもどし	1	
5	1322900	ハンドル	1	折り畳み式 (クローム)
6	4207904	フレームパイプ (よりもどし側)	1	
7	4207905	フレームパイプ (ハンドル側)	1	
8	4207906	補強板	2	
9	4207907	ボルト	6	M8 × 20sus
10	4207908	ナット	6	M8sus

No.	コード番号	部品名称	個数	備考
11	4207909	ボルト	20	M8 × 35sus
12	4207910	スプリングワッシャー	20	M8sus
13	4207911	ワッシャー	20	M8sus

アルミ巻取機 SAL-150 DX

1134200

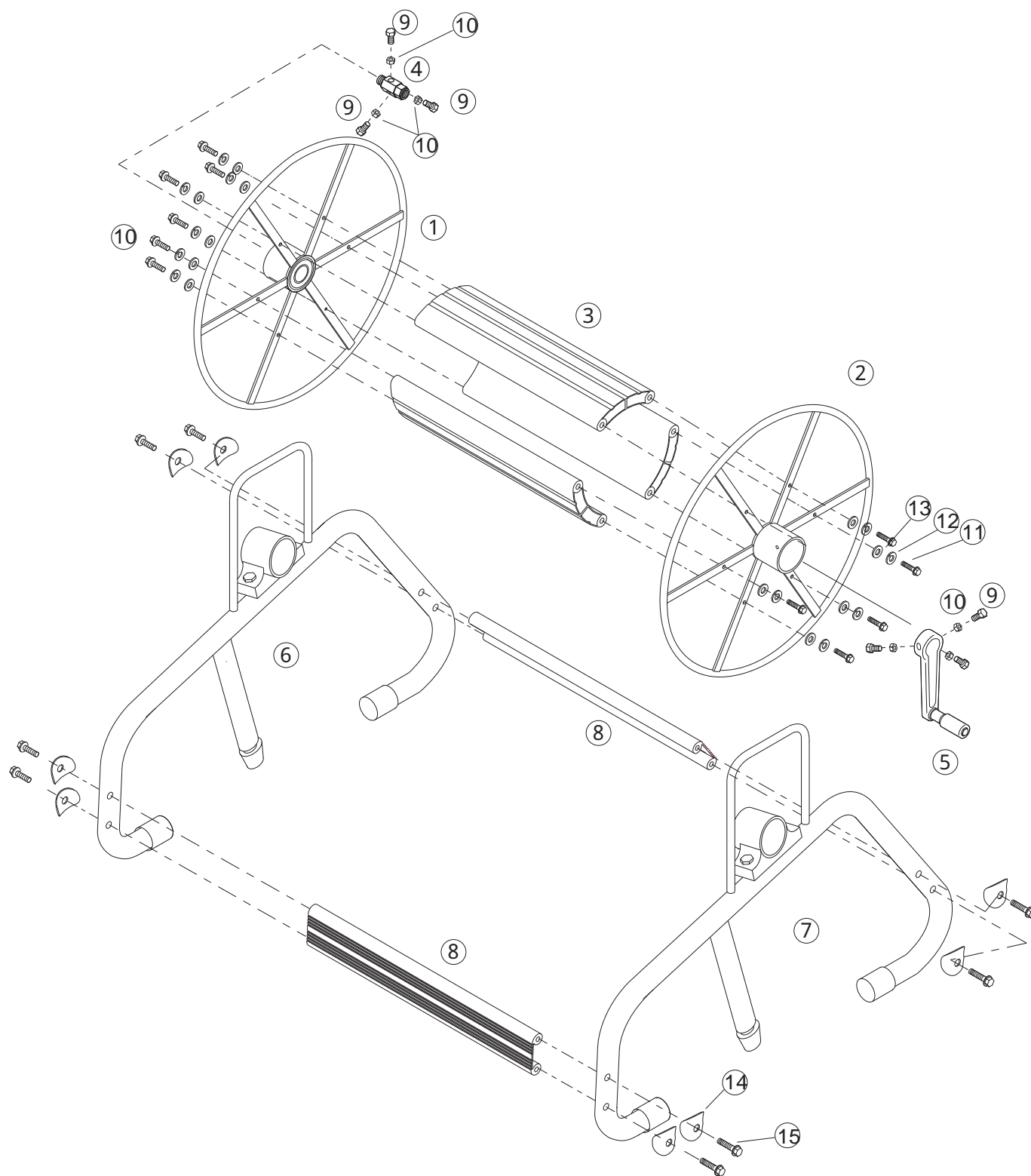


No.	コード番号	部品名称	個数	備考
1	4208101	ドラム (よりもどし側)	1	
2	4208102	ドラム (ハンドル側)	1	
3	4208103	シン板	3	
4	2405900	よりもどし	1	
5	1322900	ハンドル	1	折り畳み式 (クローム)
6	4208104	フレームパイプ (よりもどし側)	1	
7	4208105	フレームパイプ (ハンドル側)	1	
8	4208106	補強板	1	
9	4208107	ボルト	6	M8 × 20sus
10	4208108	ナット	6	M8sus

No.	コード番号	部品名称	個数	備考
11	4208109	ボルト	12	M8 × 40sus
12	4208110	スプリングワッシャー	20	M8sus
13	4208111	ワッシャー	20	M8sus
14	4208112	ボルト	8	M8 × 35sus

アルラック巻取機 SALR-150 DX

1134400



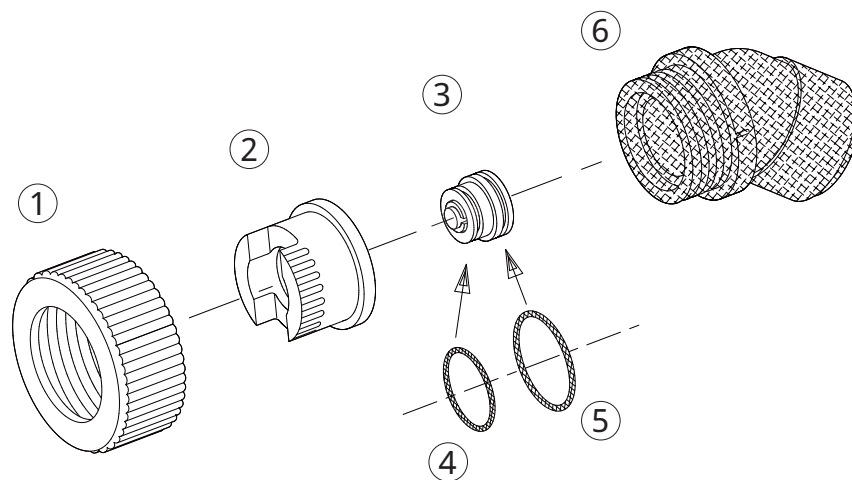
No.	コード番号	部品名称	個数	備考	No.	コード番号	部品名称	個数	備考
1	4208101	ドラム (よりもどし側)	1		8	4208106	補強板	2	
2	4208102	ドラム (ハンドル側)	1		9	4208203	ボルト	6	M8 × 20sus
3	4208103	シン板	3		10	4208204	ナット	6	M8sus
4	2405900	よりもどし	1		11	4208205	ボルト	12	M8 × 40sus
5	1322900	ハンドル	1	折り畳み式 (クローム)	12	4208206	スプリングワッシャー	12	M8sus
6	4208201	フレームパイプ (よりもどし側)	1		13	4208207	ワッシャー	12	M8sus
7	4208202	フレームパイプ (ハンドル側)	1		14	4208208	Rワッシャー	8	
					15	4208209	ボルト	8	M8 × 45sus

NAGATA PARTS LIST



ミニワイド1頭口

1134500

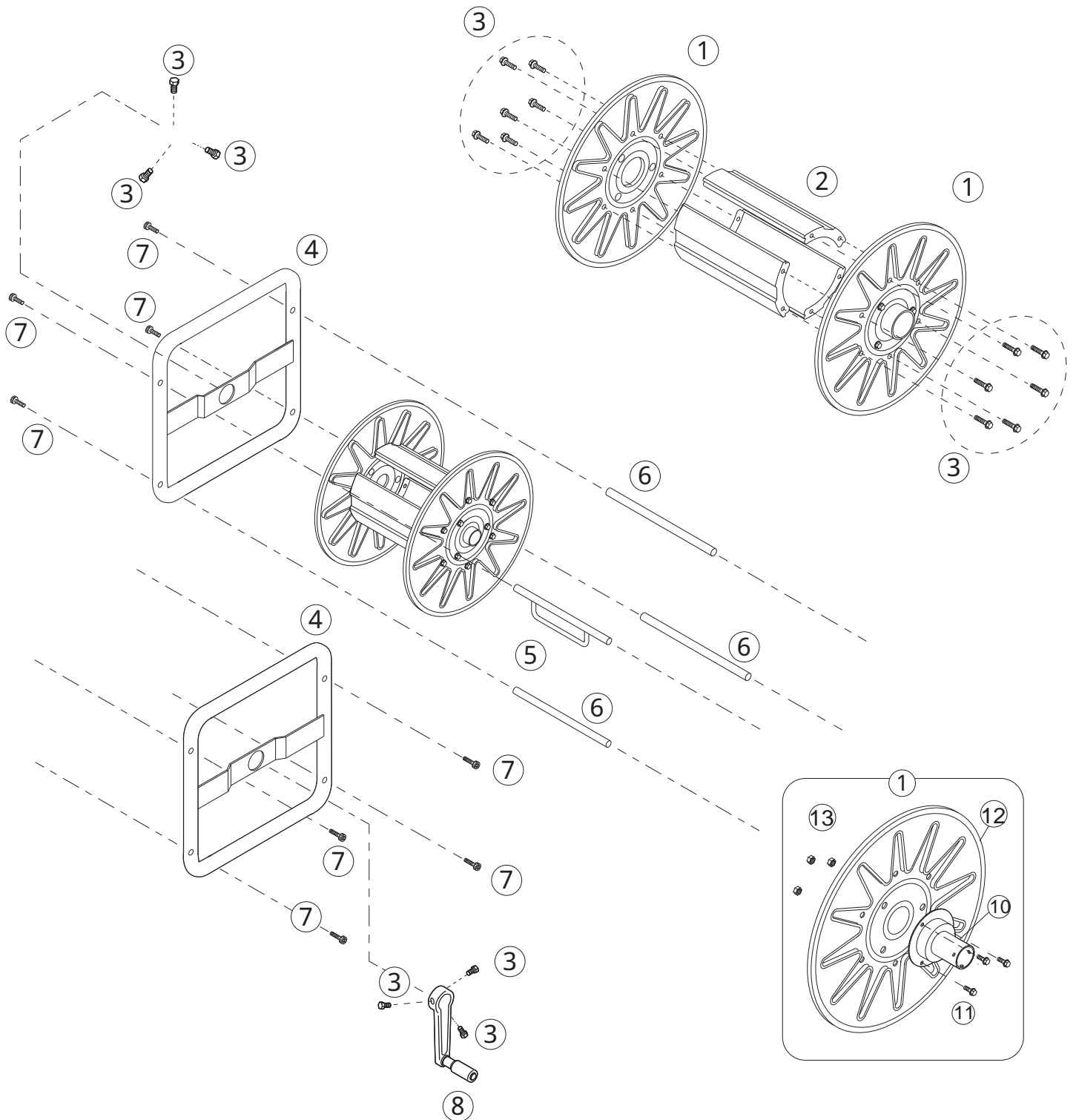


1134500 ミニワイド1頭口

No.	コード番号	部品名称	個数	備考	No.	コード番号	部品名称	個数	備考
1	1256701	キャップ	1	(樹脂)(黒)	4	3100601	Oリング	1	S - 1 0
2	1256702	噴口	1		5	1117505	Oリング	1	S - 1 2.5
3 ~ 5	1256703	中子ホルダー	1	中子、Oリング付	6	1244202	本体	1	(樹脂)(黒)

角型ストロングリール S L K Y - 5 0

1135400 よりもどしなし

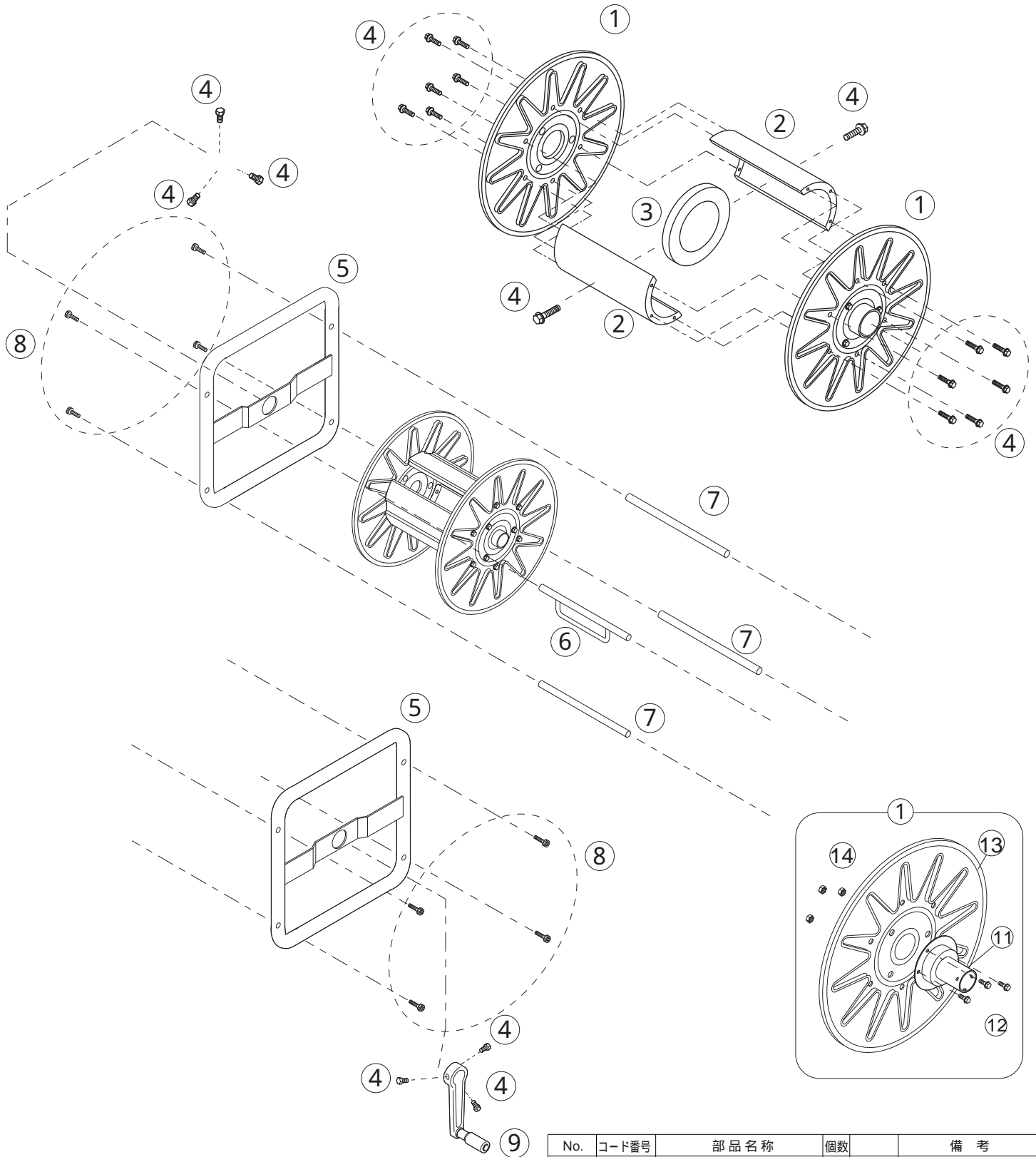


No.	コード番号	部品名称	個数	備考
1	1319107	ドラム	2	フランジ付
2	1319102	シン板	3	
3	1319407	フランジ付ボルト	18	M8×16
4	1319405	角枠	2	
5	1319402	ホースガイド	1	
6	1319403	ツナギパイプ	3	
7	1319408	六角付皿ボルト	8	M8×40

No.	コード番号	部品名称	個数	備考
8	1319404	ハンドル	1	
10	1319406	フランジ	2	
11	1319409	セムスポルト	6	M6×12 2P
12	1319108	ドラムのみ	2	
13	1319410	ナット	6	M6

角型ストロングリール S L K Y - 1 0 0

1135500 よりもどしなし

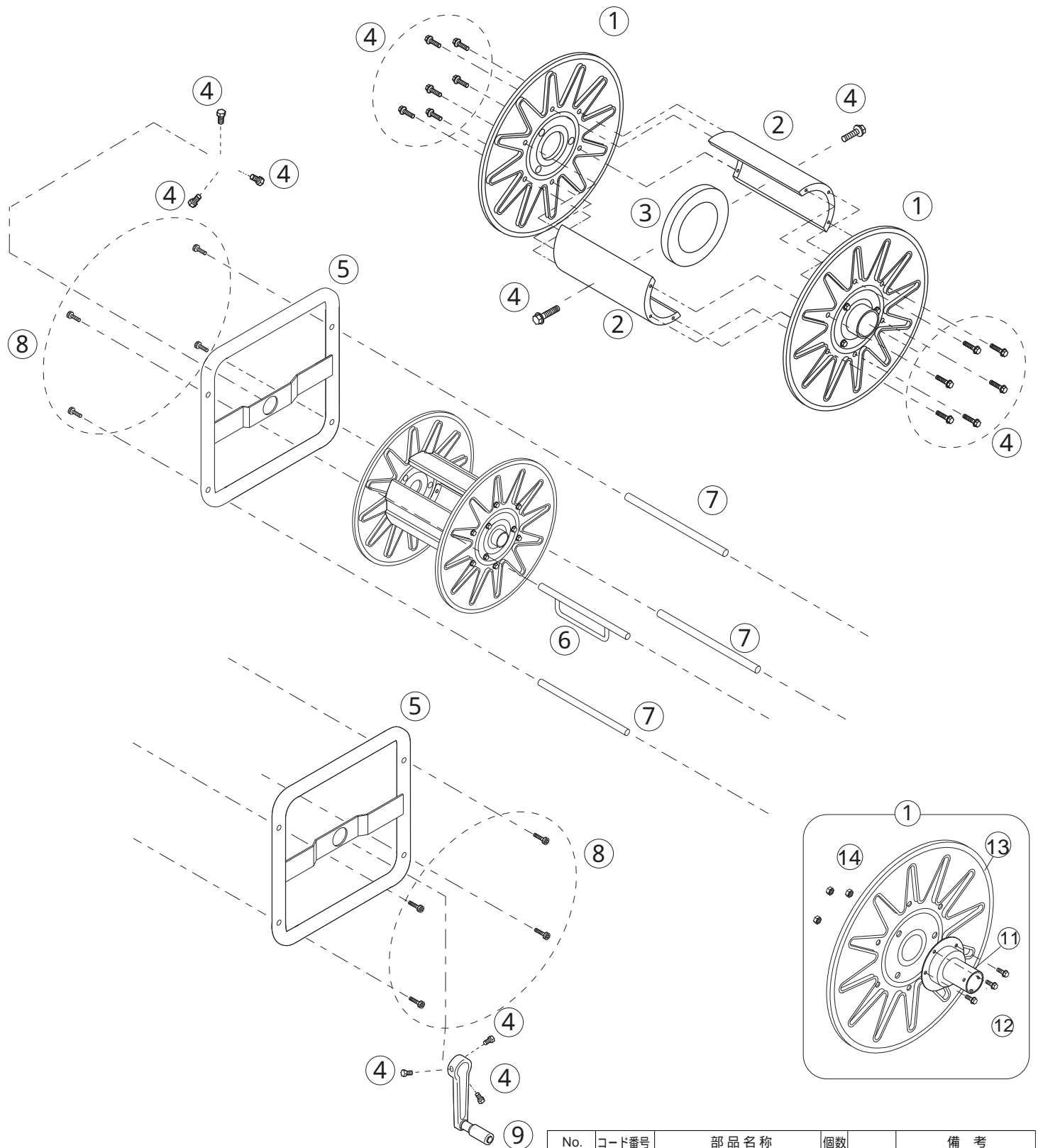


No.	コード番号	部品名称	個数	備考
1	1319001	ドラム	2	フランジ付
2	1319002	シン板	2	
3	1319004	補強輪	1	
4	1319302	フランジ付ボルト	20	M8×16
5	1319301	角枠	2	
6	1319402	ホースガイド	1	

No.	コード番号	部品名称	個数	備考
7	1319403	ツナギパイプ	3	
8	1319303	六角付皿ボルト	8	M8×40
9	1319404	ハンドル	1	
11	1319406	フランジ	2	
12	1319409	セムスボルト	6	M6×12 2P
13	1319007	ドラムのみ	2	
14	1319410	ナット	6	M6

角型ストロングリール S L K Y - 1 5 0

1135600 よりもどしなし

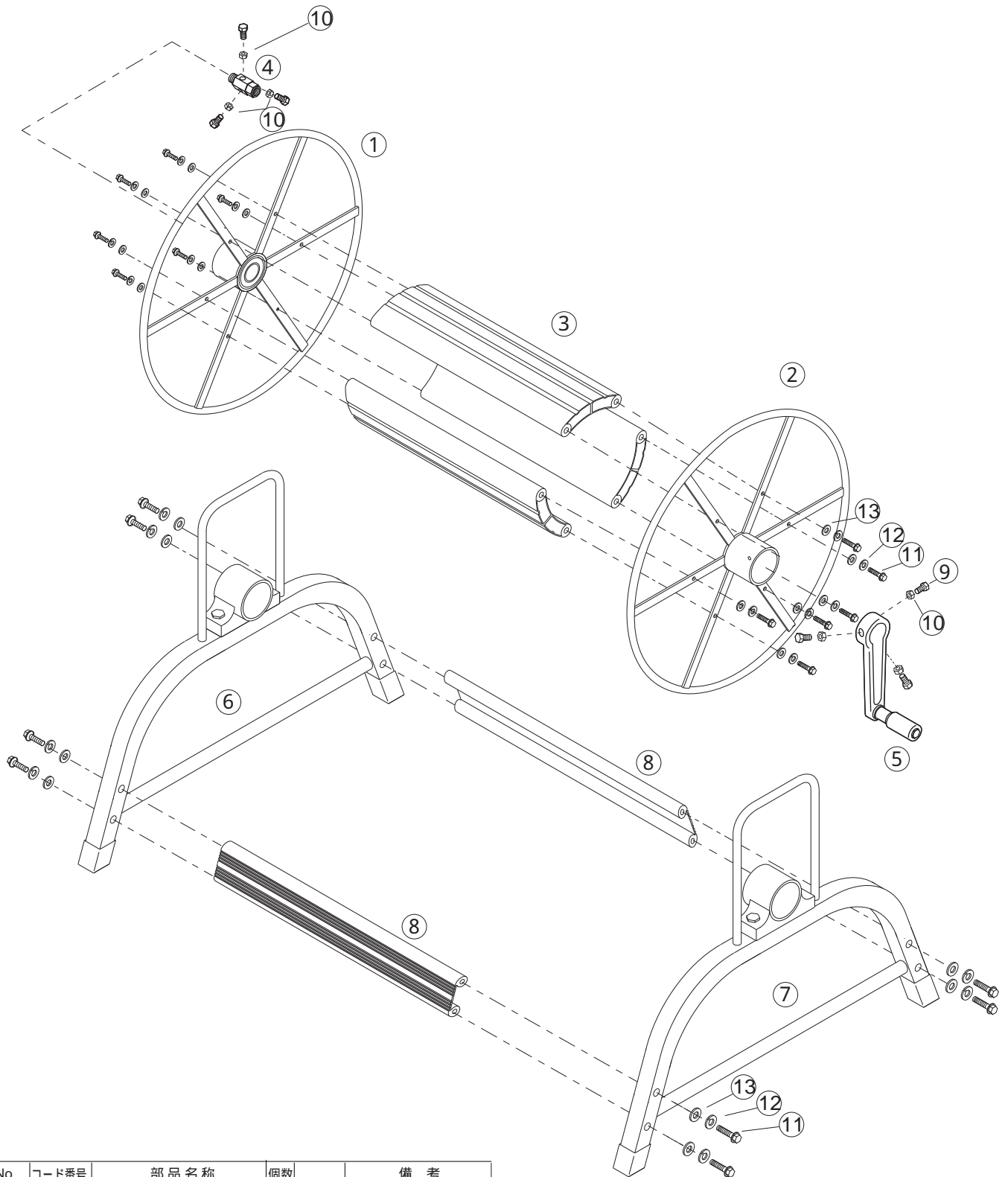


No.	コード番号	部品名称	個数	備考
1	1319001	ドラム	2	フランジ付
2	1318902	シン板	2	
3	1319004	補強輪	1	
4	1319203	フランジ付ボルト	20	M8×16
5	1319301	角枠	2	
6	1319201	ホースガイド	1	

No.	コード番号	部品名称	個数	備考
7	1319202	ツナギパイプ	3	
8	1319204	六角付皿ボルト	8	M8×40
9	1319404	ハンドル	1	
11	1319406	フランジ	2	
12	1319409	セルフボルト	6	M6×12 2P
13	1319007	ドラムのみ	2	
14	1319410	ナット	6	M6

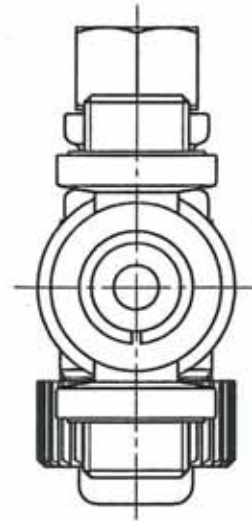
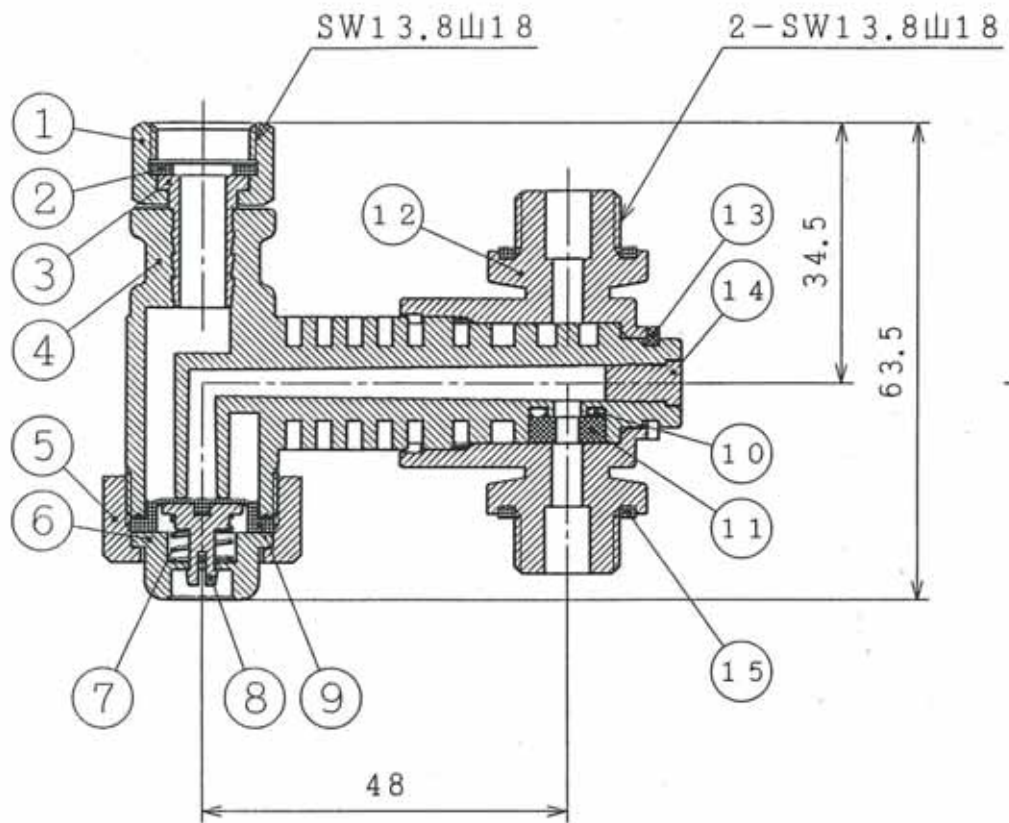
アルミ巻取機 SAL-50 DX

1135700



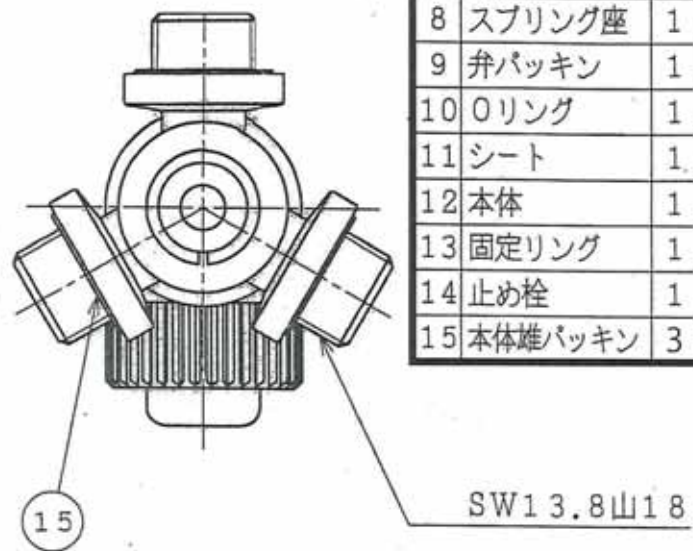
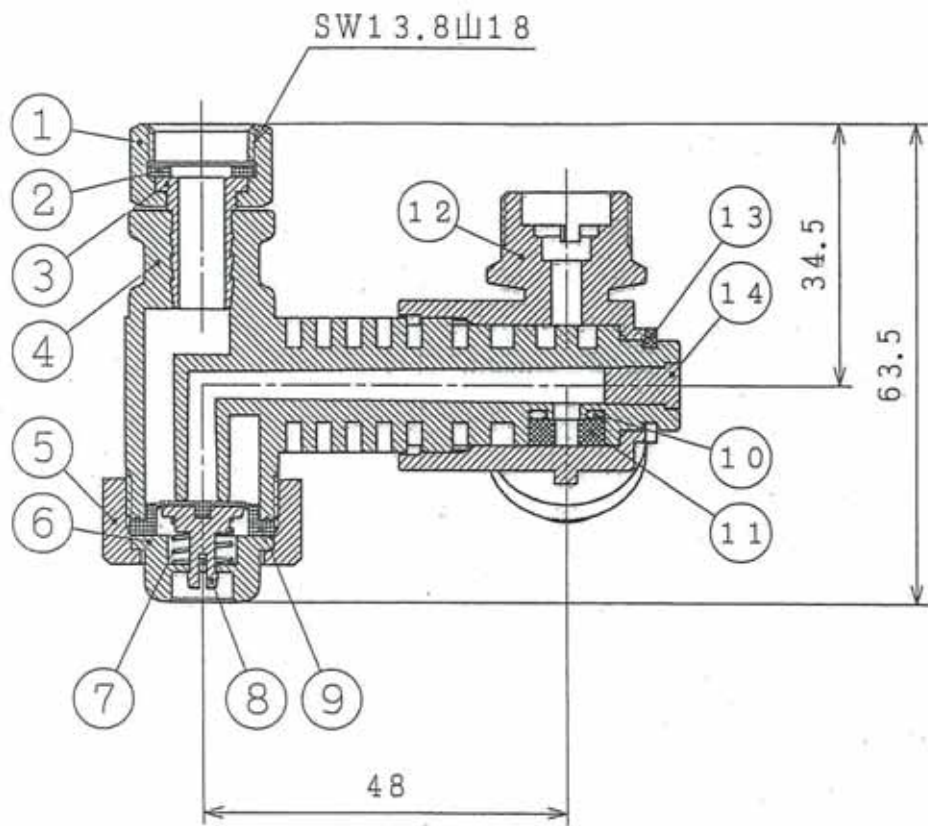
No.	コード番号	部品名称	個数	備考
1	4208001	ドラム (よりもどし側)	1	
2	4208002	ドラム (ハンドル側)	1	
3	4208003	シン板	3	
4	2405900	よりもどし	1	
5	1322900	ハンドル	1	折り畳み式 (クローム)
6	4208005	フレームパイプ (よりもどし側)	1	
7	4208006	フレームパイプ (ハンドル側)	1	
8	4208007	補強板	2	
9	4208008	ボルト	6	M8 × 20sus
10	4208009	ナット	6	M8sus

No.	コード番号	部品名称	個数	備考
11	4208010	ボルト	20	M8 × 35sus
12	4208011	スプリングワッシャー	20	M8sus
13	4208012	ワッシャー	20	M8sus



部番	構成部品名称	個数
1	本体ナット	1
2	パッキン (本体ナット) φ14×φ8×t1.5	1
3	竹の子 (本体ナット)	1
4	本体軸 (ロングタイプ)	1
5	キャップ	1
6	スプリングカバー	1
7	スプリング (線径φ0.5)	1
8	スプリング座	1
9	弁パッキン	1
10	Oリング	1
11	シート	1
12	本体	1
13	固定リング	1
14	止め栓	1
15	本体軸パッキン φ18×φ13.5×t1.5	2

1135800 ツインノズルアダプター



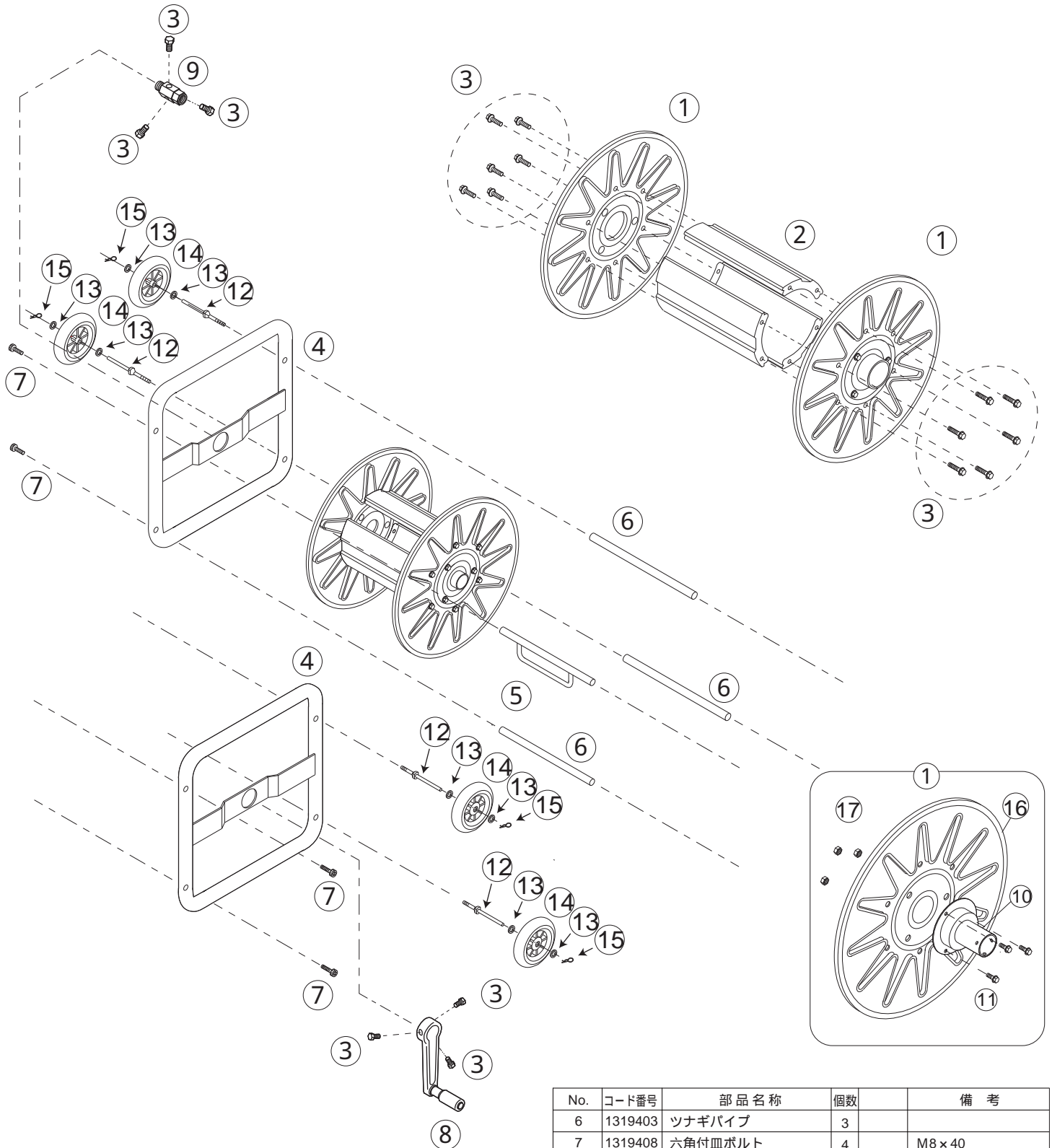
部番	構成部品名称	個数
1	本体ナット	1
2	パッキン (本体ナット)	1
3	竹の子 (本体ナット)	1
4	本体雄軸 (ロングタイプ)	1
5	キャップ	1
6	スプリングカバー	1
7	スプリング	1
8	スプリング座	1
9	弁パッキン	1
10	Oリング	1
11	シート	1
12	本体	1
13	固定リング	1
14	止め栓	1
15	本体雄パッキン	3

1135900 トリプルノズルアダプター

企画課
2018.05.14

角リール S L K-5 0(キャスター付)

1136000

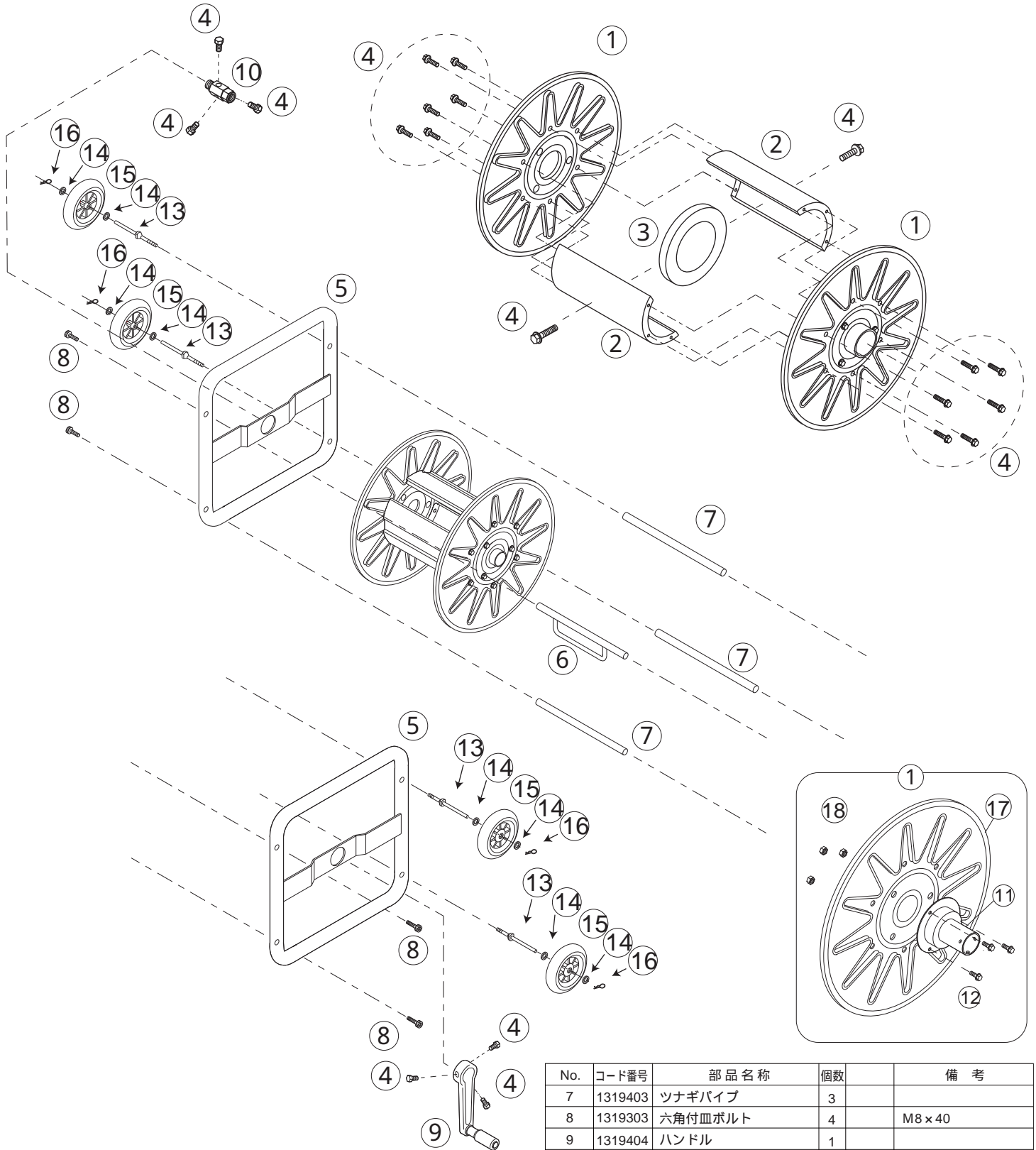


No.	コード番号	部品名称	個数	備考
1	1319107	ドラム	2	フランジ付
2	1319102	シン板	3	
3	1319407	フランジ付ボルト	18	M8×16
4	1319405	角枠	2	
5	1319402	ホースガイド	1	

No.	コード番号	部品名称	個数	備考
6	1319403	ツナギパイプ	3	
7	1319408	六角付皿ボルト	4	M8×40
8	1319404	ハンドル	1	
9	2405900	よりもどし	1	
10	1319406	フランジ	2	
11	1319409	セルフボルト	6	M6×12 2P
12	1136001	車軸	4	
13	1136002	ワッシャー	8	18×9×1.6
14	1136003	車輪	4	130車輪
15	1136004	松葉ピン	4	R-8
16	1319108	ドラムのみ	2	
17	1319410	ナット	6	M6

角リール S L K-1 0 0(キャスター付)

1136100

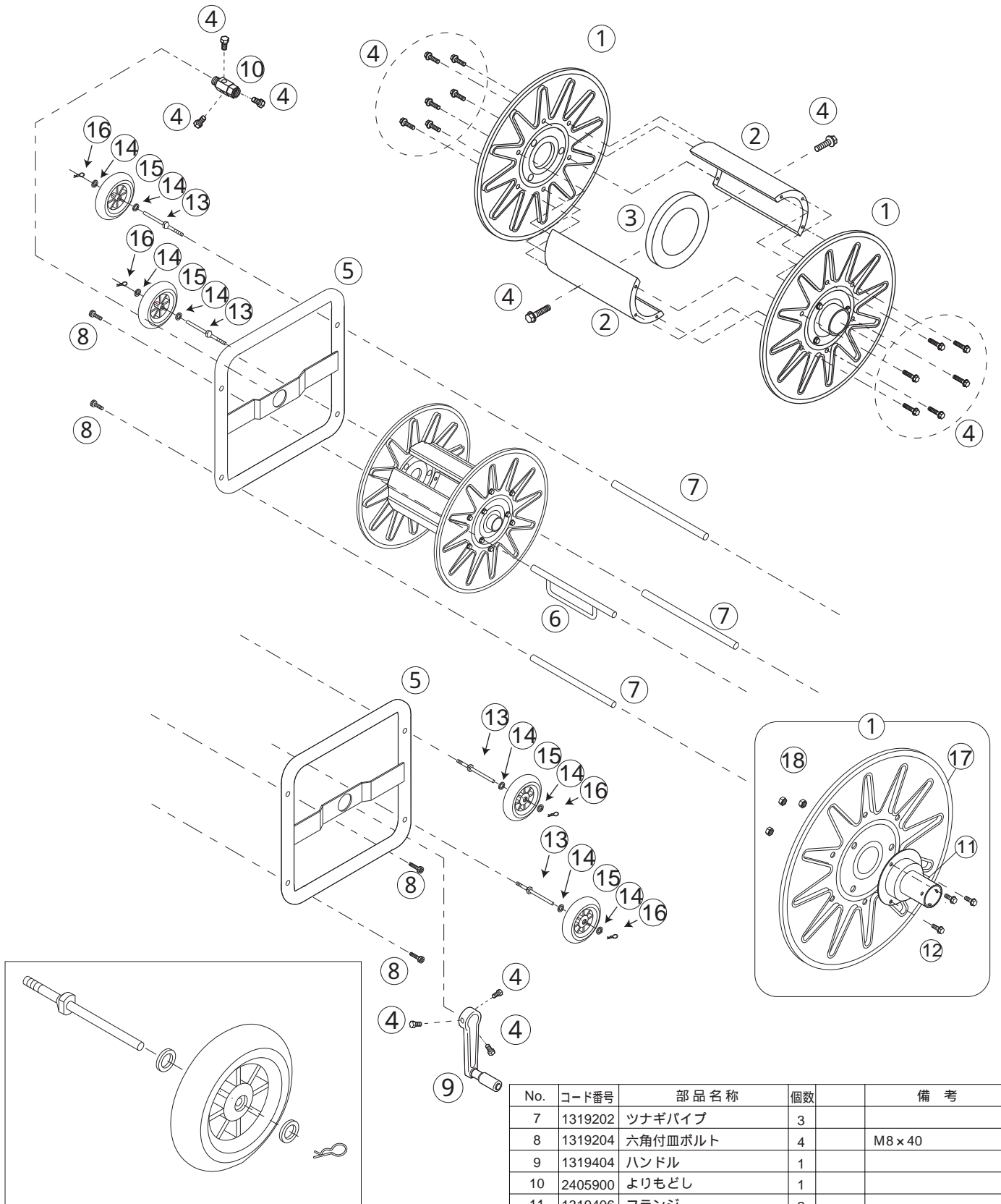


No.	コード番号	部品名称	個数	備考
1	1319001	ドラム	2	フランジ付
2	1319002	シン板	2	
3	1319004	補強輪	1	
4	1319302	フランジ付ボルト	20	M8×16
5	1319301	角枠	2	
6	1319402	ホースガイド	1	

No.	コード番号	部品名称	個数	備考
7	1319403	ツナギパイプ	3	
8	1319303	六角付皿ボルト	4	M8×40
9	1319404	ハンドル	1	
10	2405900	よりもどし	1	
11	1319406	フランジ	2	
12	1319409	セムスボルト	6	M6×12.2P
13	1136001	車軸	4	
14	1136002	ワッシャー	8	18×9×1.6
15	1136003	車輪	4	130車輪
16	1136004	松葉ピン	4	R-8
17	1319007	ドラムのみ	2	
18	1319410	ナット	6	M6

角リール S L K-1 5 0(キャスター付)

1136200



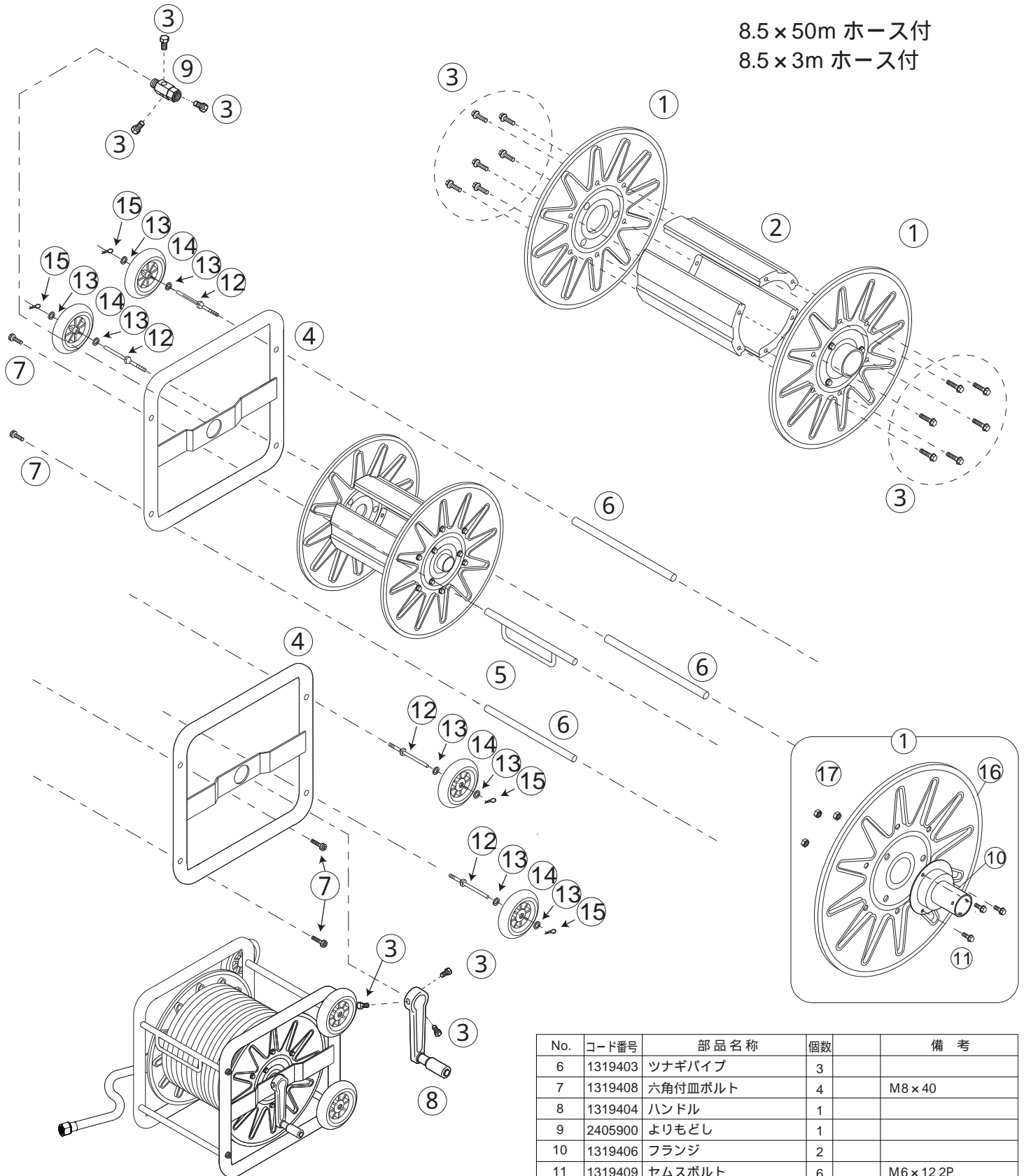
No.	コード番号	部品名称	個数	備考
1	1319001	ドラム	2	フランジ付
2	1318902	シン板	2	
3	1319004	補強輪	1	
4	1319203	フランジ付ボルト	20	M8×16
5	1319301	角枠	2	
6	1319201	ホースガイド	1	

No.	コード番号	部品名称	個数	備考
7	1319202	ツナギパイプ	3	
8	1319204	六角付皿ボルト	4	M8×40
9	1319404	ハンドル	1	
10	2405900	よりもどし	1	
11	1319406	フランジ	2	
12	1319409	セムスボルト	6	M6×12 2P
13	1136001	車軸	4	
14	1136002	ワッシャー	8	18×9×1.6
15	1136003	車輪	4	130車輪
16	1136004	松葉ピン	4	R-8
17	1319007	ドラムのみ	2	
18	1319410	ナット	6	M6

角リール S L K H-5 0(キャスター付)

1136300

8.5 × 50m ホース付
8.5 × 3m ホース付



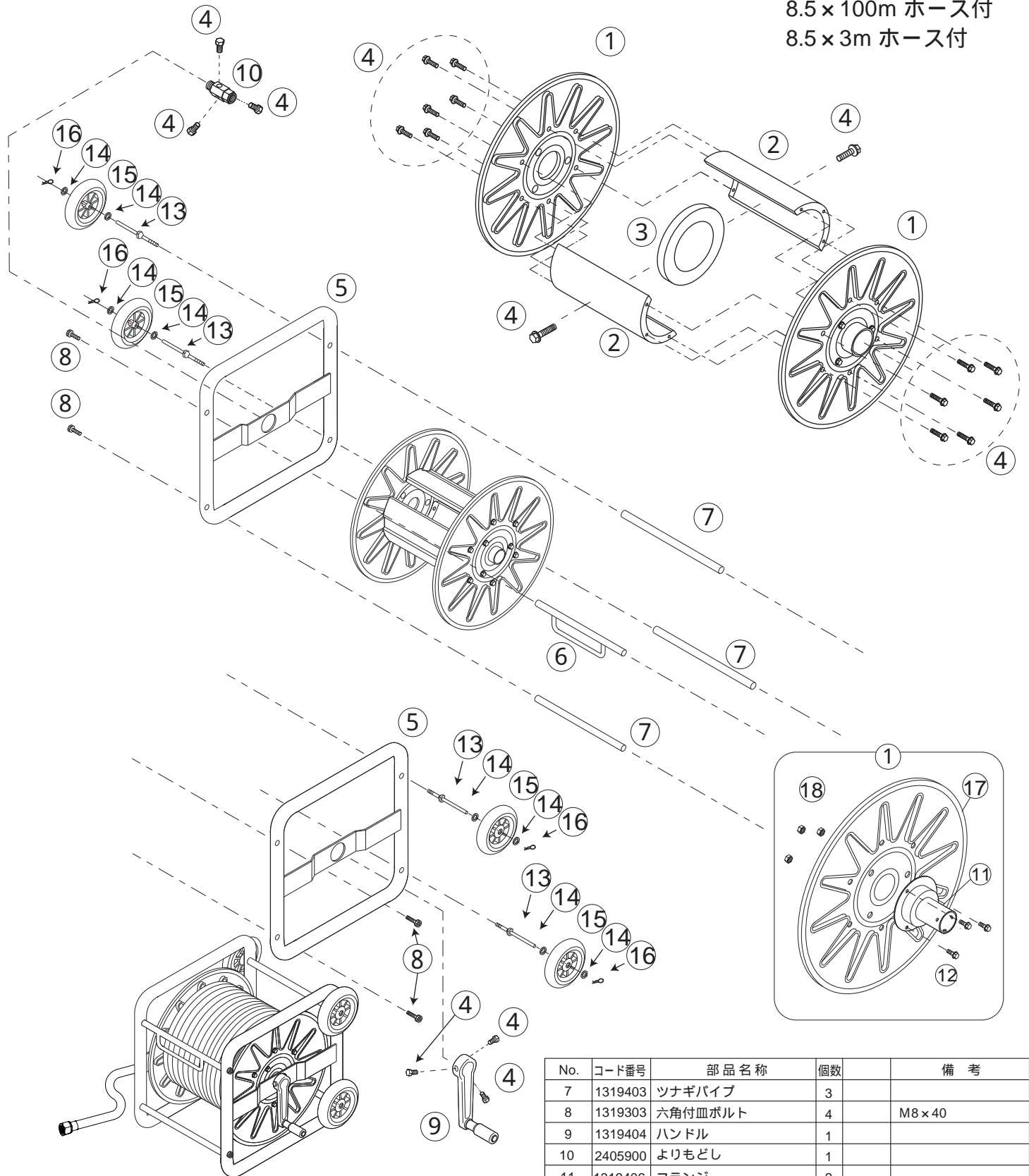
No.	コード番号	部品名称	個数	備考
1	1319107	ドラム	2	フランジ付
2	1319102	シン板	3	
3	1319407	フランジ付ボルト	18	M8 × 16
4	1319405	角枠	2	
5	1319402	ホースガイド	1	

No.	コード番号	部品名称	個数	備考
6	1319403	ツナギパイプ	3	
7	1319408	六角付皿ボルト	4	M8 × 40
8	1319404	ハンドル	1	
9	2405900	よりもどし	1	
10	1319406	フランジ	2	
11	1319409	セムスポルト	6	M6 × 12 2P
12	1136001	車軸	4	
13	1136002	ワッシャー	8	18 × 9 × 1.6
14	1136003	車輪	4	130 車輪
15	1136004	松葉ピン	4	R-8
16	1319108	ドラムのみ	2	
17	1319410	ナット	6	M6

角リール S L K H-1 0 0(キヤスター付)

1136400

8.5 × 100m ホース付
8.5 × 3m ホース付



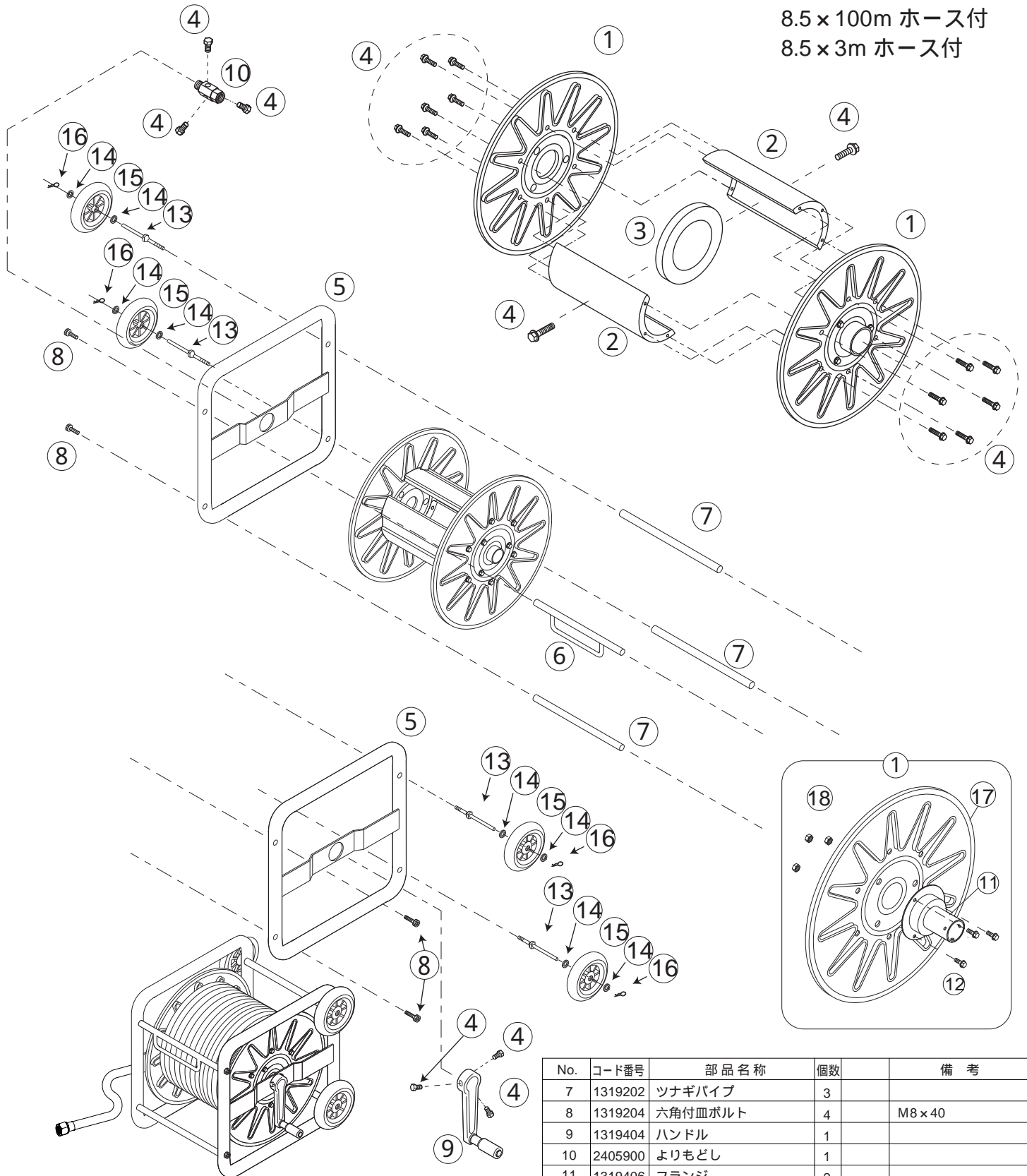
No.	コード番号	部品名称	個数	備考
1	1319001	ドラム	2	フランジ付
2	1319002	シン板	2	
3	1319004	補強輪	1	
4	1319302	フランジ付ボルト	20	M8 × 16
5	1319301	角枠	2	
6	1319402	ホースガイド	1	

No.	コード番号	部品名称	個数	備考
7	1319403	ツナギパイプ	3	
8	1319303	六角付皿ボルト	4	M8 × 40
9	1319404	ハンドル	1	
10	2405900	よりもどし	1	
11	1319406	フランジ	2	
12	1319409	セムスボルト	6	M6 × 12 2P
13	1136001	車軸	4	
14	1136002	ワッシャー	8	18 × 9 × 1.6
15	1136003	車輪	4	130 車輪
16	1136004	松葉ピン	4	R-8
17	1319007	ドラムのみ	2	
18	1319410	ナット	6	M6

角リール S L K H-1 5 0 (キャスター付)

1136500

8.5 × 100m ホース付
8.5 × 3m ホース付



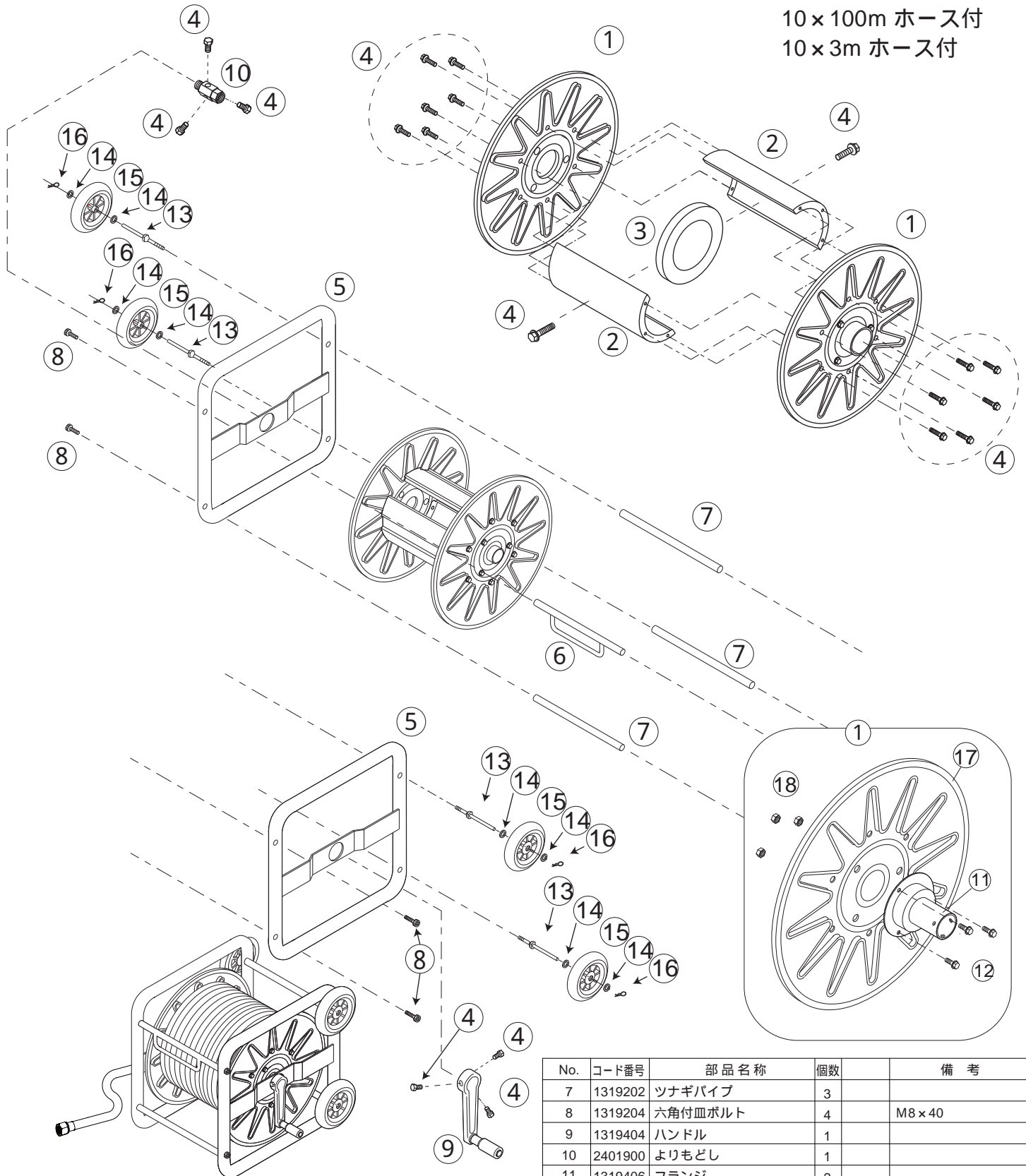
No.	コード番号	部品名称	個数	備考
1	1319001	ドラム	2	フランジ付
2	1318902	シン板	2	
3	1319004	補強輪	1	
4	1319203	フランジ付ボルト	20	M8 × 16
5	1319301	角枠	2	
6	1319201	ホースガイド	1	

No.	コード番号	部品名称	個数	備考
7	1319202	ツナギパイプ	3	
8	1319204	六角付皿ボルト	4	M8 × 40
9	1319404	ハンドル	1	
10	2405900	よりもどし	1	
11	1319406	フランジ	2	
12	1319409	セムスボルト	6	M6 × 12 2P
13	1136001	車軸	4	
14	1136002	ワッシャー	8	18 × 9 × 1.6
15	1136003	車輪	4	130 車輪
16	1136004	松葉ピン	4	R-8
17	1319007	ドラムのみ	2	
18	1319410	ナット	6	M6

角リール S L K H-1 5 0 (キャスター付)

1136600

10×100m ホース付
10×3m ホース付

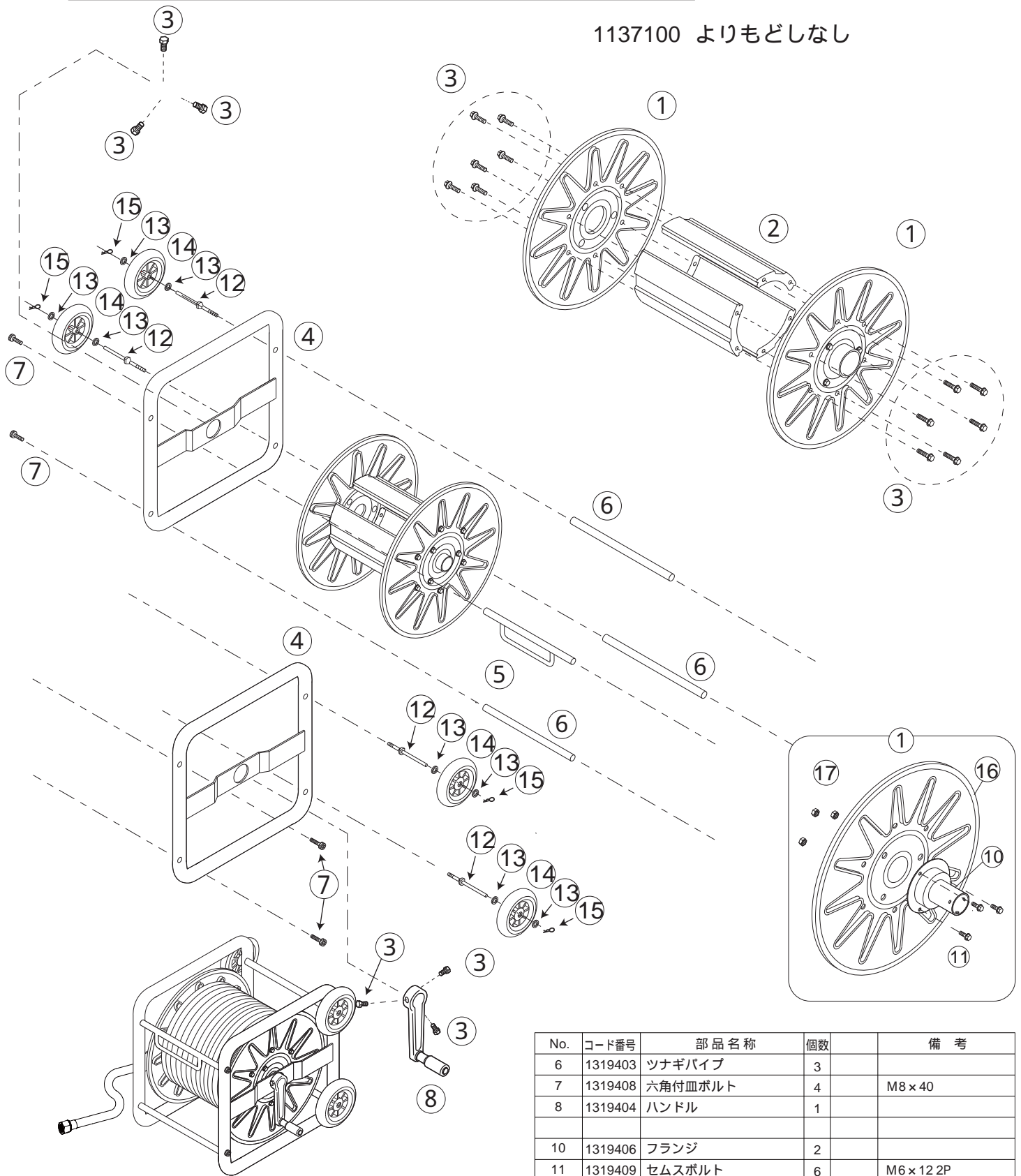


No.	コード番号	部品名称	個数	備考
1	1319001	ドラム	2	フランジ付
2	1318902	シン板	2	
3	1319004	補強輪	1	
4	1319203	フランジ付ボルト	20	M8×16
5	1319301	角枠	2	
6	1319201	ホースガイド	1	

No.	コード番号	部品名称	個数	備考
7	1319202	ツナギパイプ	3	
8	1319204	六角付皿ボルト	4	M8×40
9	1319404	ハンドル	1	
10	2401900	よりもどし	1	
11	1319406	フランジ	2	
12	1319409	セムスポルト	6	M6×12.2P
13	1136001	車軸	4	
14	1136002	ワッシャー	8	18×9×1.6
15	1136003	車輪	4	130車輪
16	1136004	松葉ピン	4	R-8
17	1319007	ドラムのみ	2	
18	1319410	ナット	6	M6

角リール S L K Y-5 0 (キャスター付)

1137100 よりもどしなし

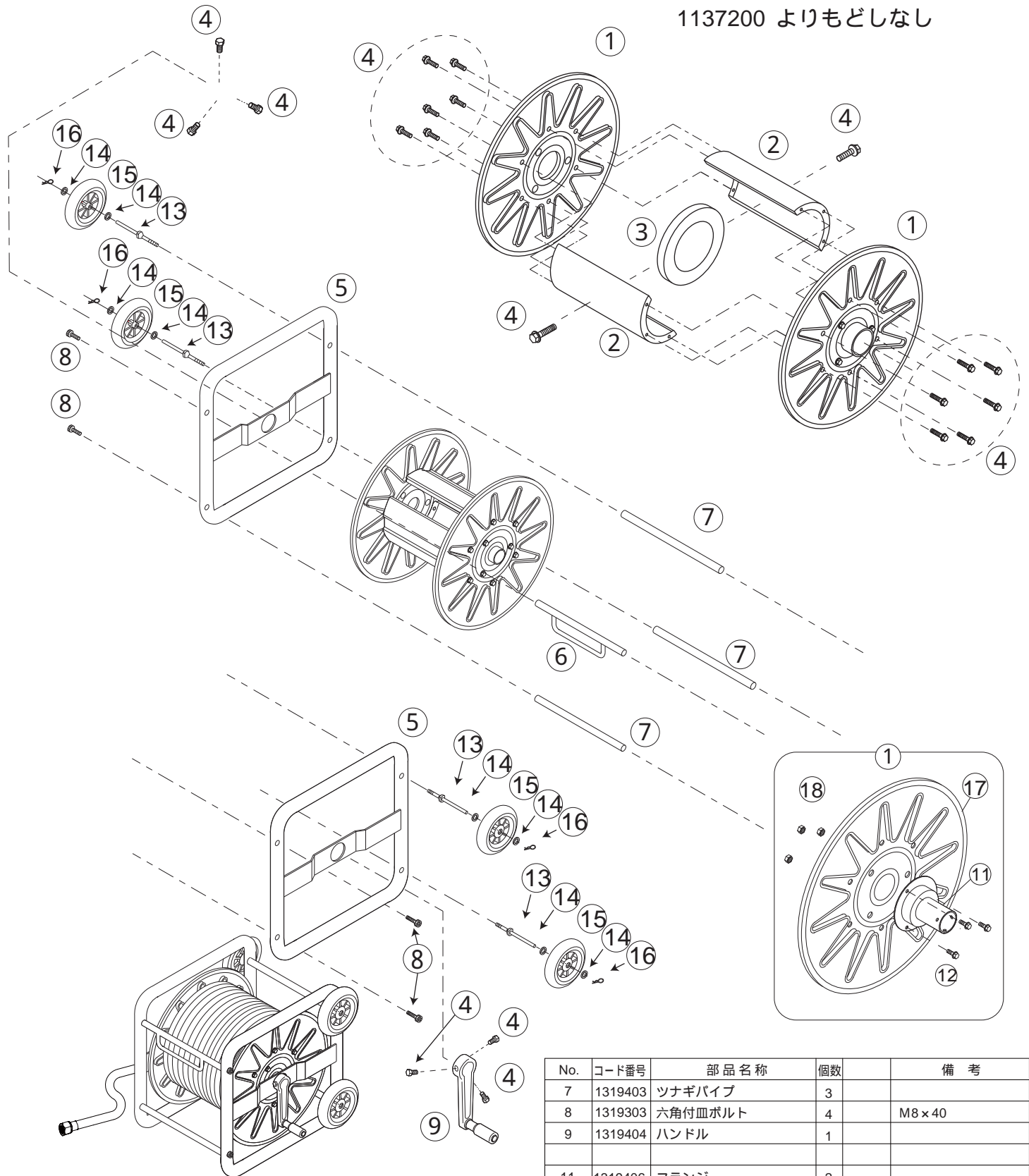


No.	コード番号	部品名称	個数	備考
1	1319107	ドラム	2	フランジ付
2	1319102	シン板	3	
3	1319407	フランジ付ボルト	18	M8×16
4	1319405	角枠	2	
5	1319402	ホースガイド	1	

No.	コード番号	部品名称	個数	備考
6	1319403	ツナギパイプ	3	
7	1319408	六角付皿ボルト	4	M8×40
8	1319404	ハンドル	1	
10	1319406	フランジ	2	
11	1319409	セムスポルト	6	M6×12 2P
12	1136001	車軸	4	
13	1136002	ワッシャー	8	18×9×1.6
14	1136003	車輪	4	130車輪
15	1136004	松葉ピン	4	R-8
16	1319108	ドラムのみ	2	
17	1319410	ナット	6	M6

角リール S L K Y-1 0 0(キヤスター付)

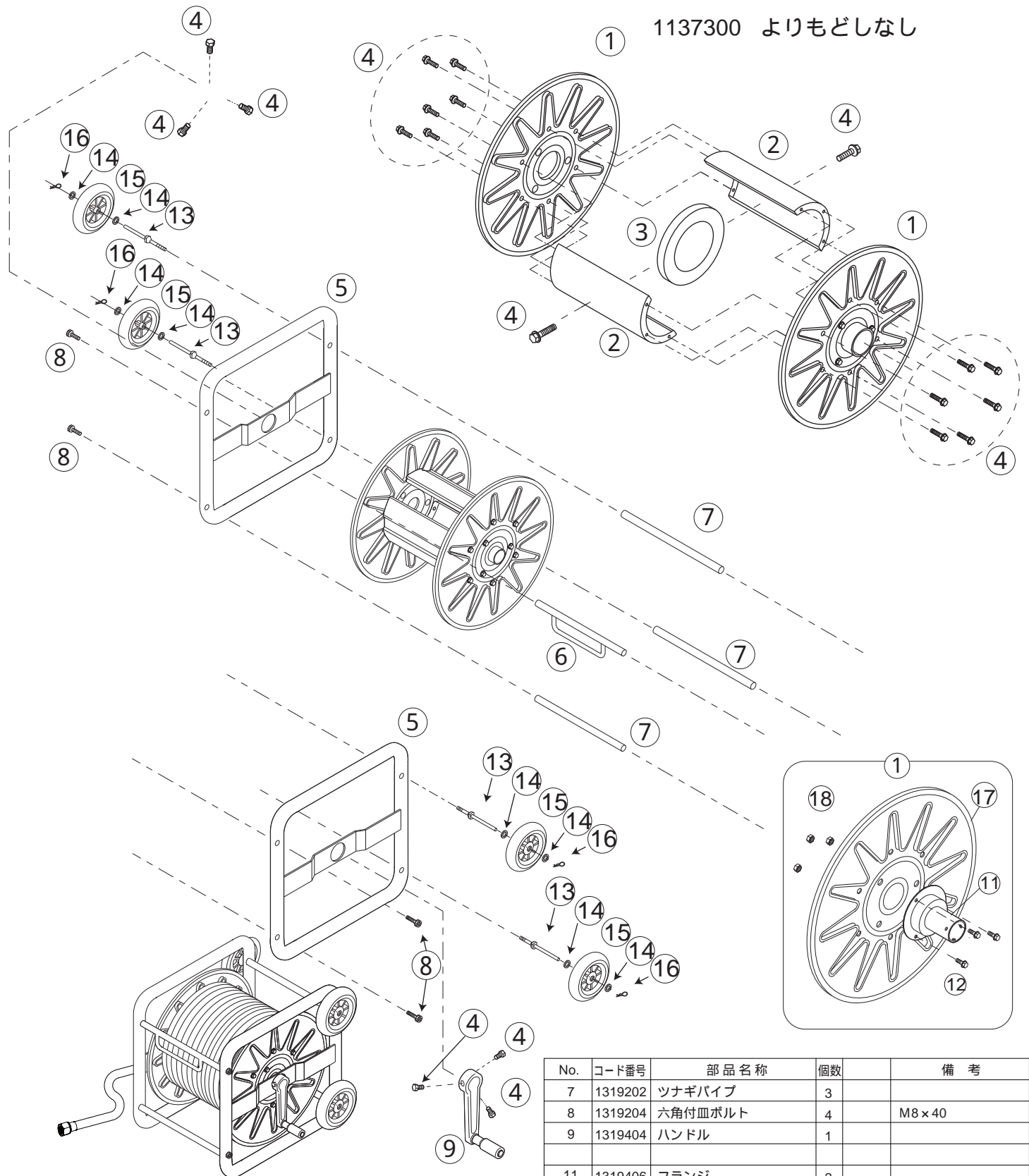
1137200 よりもどしなし



No.	コード番号	部品名称	個数	備考
1	1319001	ドラム	2	フランジ付
2	1319002	シン板	2	
3	1319004	補強輪	1	
4	1319302	フランジ付ボルト	20	M8×16
5	1319301	角枠	2	
6	1319402	ホースガイド	1	

No.	コード番号	部品名称	個数	備考
7	1319403	ツナギパイプ	3	
8	1319303	六角付皿ボルト	4	M8×40
9	1319404	ハンドル	1	
11	1319406	フランジ	2	
12	1319409	セムスボルト	6	M6×12 2P
13	1136001	車軸	4	
14	1136002	ワッシャー	8	18×9×1.6
15	1136003	車輪	4	130 車輪
16	1136004	松葉ピン	4	R-8
17	1319007	ドラムのみ	2	
18	1319410	ナット	6	M6

角リール S L K Y-1 5 0 (キャスター付)

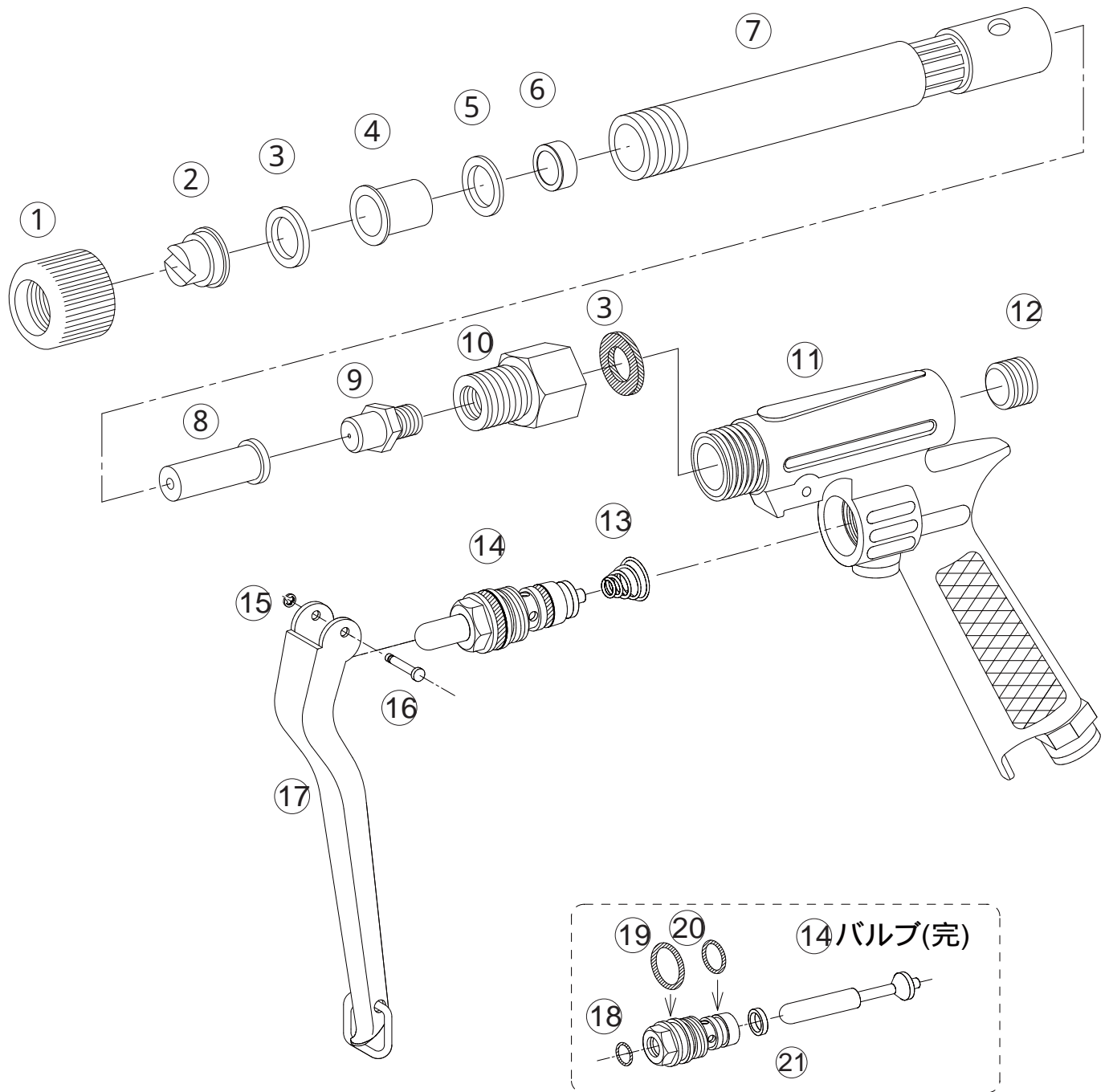


No.	コード番号	部品名称	個数	備考
1	1319001	ドラム	2	フランジ付
2	1318902	シン板	2	
3	1319004	補強輪	1	
4	1319203	フランジ付ボルト	20	M8×16
5	1319301	角枠	2	
6	1319201	ホースガイド	1	

No.	コード番号	部品名称	個数	備考
7	1319202	ツナギパイプ	3	
8	1319204	六角付皿ボルト	4	M8×40
9	1319404	ハンドル	1	
11	1319406	フランジ	2	
12	1319409	セムスボルト	6	M6×12 2P
13	1136001	車軸	4	
14	1136002	ワッシャー	8	18×9×1.6
15	1136003	車輪	4	130 車輪
16	1136004	松葉ピン	4	R-8
17	1319007	ドラムのみ	2	
18	1319410	ナット	6	M6

ピストル型発泡ノズルHPP-S

1137500



No.	コード番号	部品名称	個数	備考
1	1131701	キャップ	1	
2	1137501	噴口	1	
3	1114908	パッキン	1	PVC 21x13x1.5
4	1137502	ミキシングチャンバー	1	
5	1131704	パッキン	1	PVC 20.5x16x1
6	*****	固定リング	1	
7	*****	パイプ	1	
8	*****	インナーパイプ	1	
6~8	1137503	エクステンションパイプ	1	固定金具・インナーパイプ付
9	1137504	チップ	1	中子付
3・10	1131708	アダプター	1	パッキン付
11・12	1131710	胴本体	1	ジョイント・シズミプラグ付

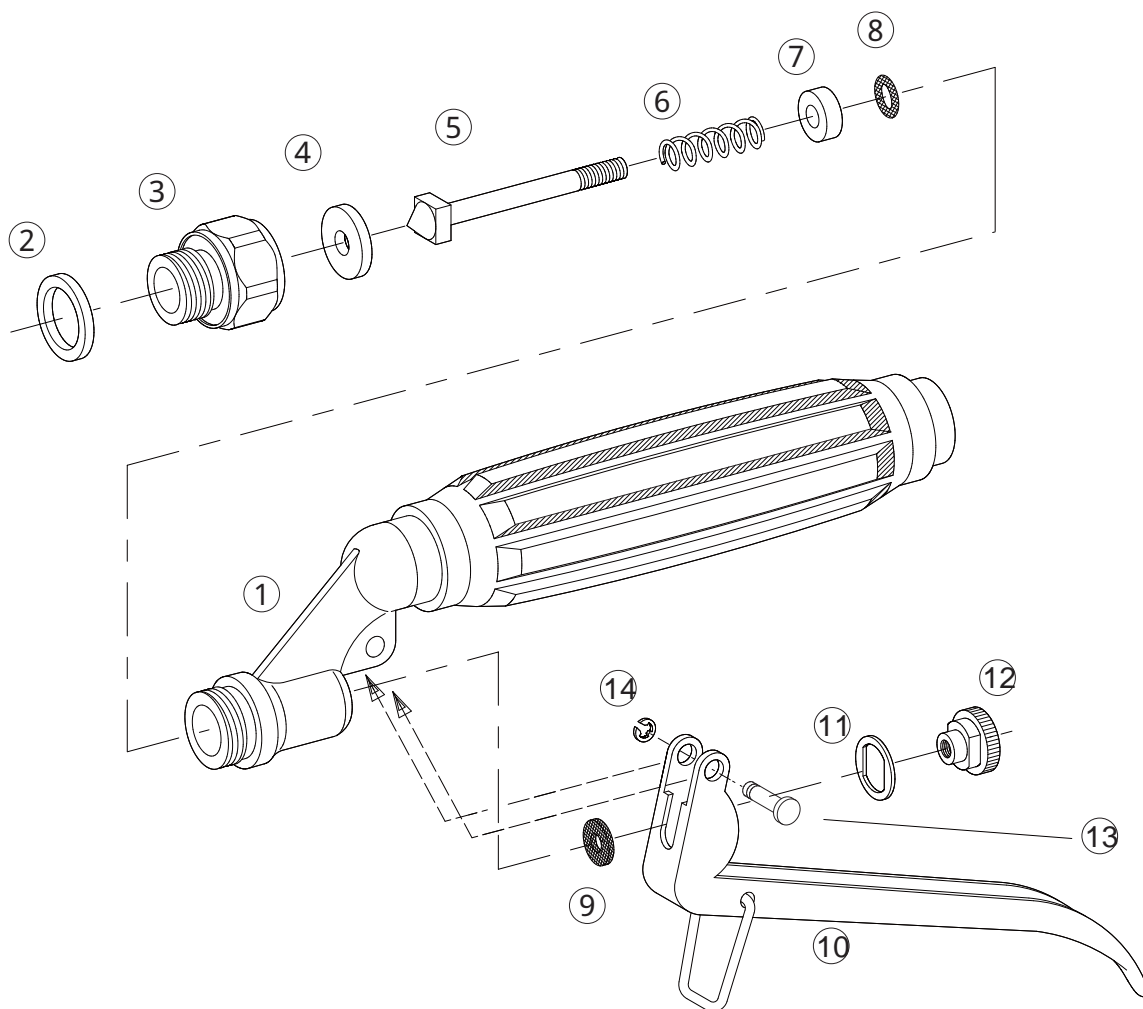
No.	コード番号	部品名称	個数	備考
12	*****	3/8 シズミプラグ		
13	1100308	バルブ用スプリング	1	
14	1100307	バルブ (完)	1	
15	1100111	Eリング	1	2・3
16	1100110	レバー止めピン	1	
17	1100109	レバー カン付	1	
18	3100400	Oリング	1	P-8
19	3101000	Oリング	1	P-14
20	3100600	Oリング	1	P-10
21	*****	バルブシート	1	
11~17	1131711	本体 (完)	1	バルブ・レバー付

印は、部品での販売は行っておりません。

NAGATA PARTS LIST

エアコン洗浄用コック

1137600

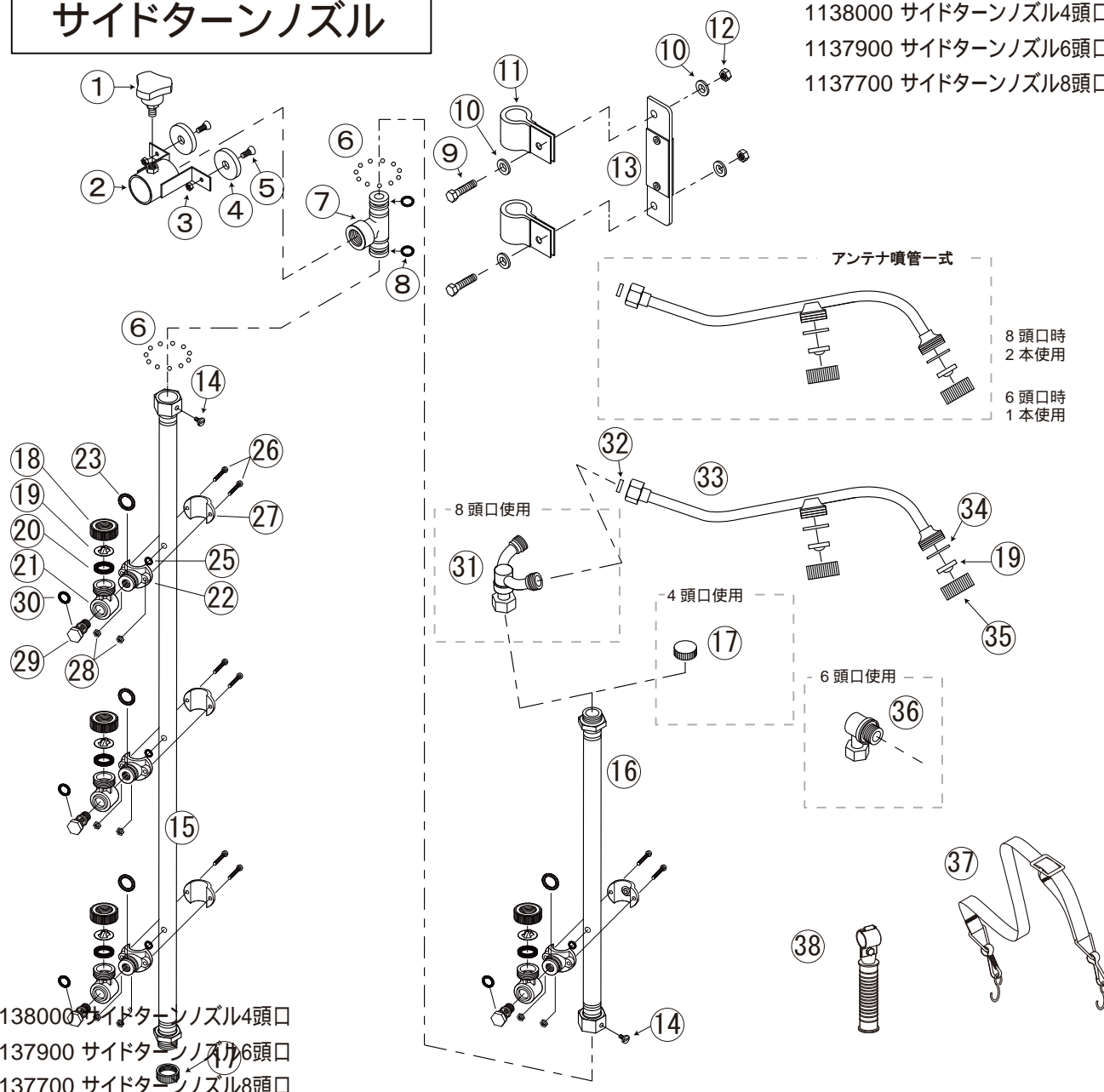


1137600 ニューレバーコック 強化タイプ

No.	コード番号	部品名称	個数	備考	No.	コード番号	部品名称	個数	備考
1	1137601	本体	1	黒	8	2404603	Oリング(フッ素)	1	P - 4
2	2400109	パッキン	1	16x11.5x2	9	2404609	パッキン	1	8x3x1
2 ~ 4	2404601	先金具(完)	1	パッキン、シート付	10	2404610	レバー(完)	1	カン付
4	2404604	バルブシート	1		11	2404611	座金	1	
5	2404602	ニードル軸	1		12	2404612	ニードル調節金具	1	
6	1137602	ニードルスプリング	1		13	2404613	レバーピン	1	
7	2404608	Oリングガイド	1		14	2404614	Eリング	1	3.0

サイドターンノズル

1138000 サイドターンノズル4頭口
 1137900 サイドターンノズル6頭口
 1137700 サイドターンノズル8頭口

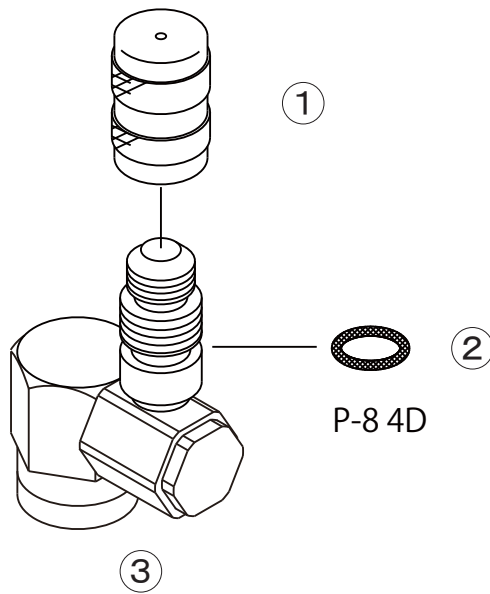


1138000 サイドターンノズル4頭口
 1137900 サイドターンノズル6頭口
 1137700 サイドターンノズル8頭口

No.	コード番号	部品名称	個数	備考	No.	コード番号	部品名称	個数	備考
1	1138001	ノブボルト	1	M6x10	20	1128004	パッキン	4	18.5x13.5x3
2	1138002	マグネット分岐金具	1		21	1127604	副ノズル本体	4	
3	1138003	ナット	2	M5 SUS	22・23	1127603	副ノズル取付台 (完)	4	Oリング付
4	1138004	磁石	2		23	3100900	Oリング	4	P-12
5	1138005	皿ビス	2	M5x10 SUS	25	3100300	Oリング	4	P-7
1-5	1138006	マグネット取付金具 (完)	1		26	1127613	ビス	8	M3.5x25
6	1138007	球	24	φ3.0 SUS304	27	1127610	樹脂カバー	4	ゴム板付
7・8	1138008	分岐金具 (回転芯)	1	Oリング付	28	1127612	ナット	8	M3.5
8	1138009	Oリング	2	8.6	29.30	1127113	副ノズル取付軸 (短) (完)	4	Oリング付
9	1230315	ボルト	2	M6x12 SUS304	30	3100400	Oリング	4	P-8
10	1109710	ワッシャー	4	M6 SUS304	31	1138019	分水岐	1	パッキン付
11	1138012	噴管止めバンド	2		32	1138020	パッキン	2	11.5x7.5x2
12	1109712	ナット	2	M6 SUS304	32・33	1138021	アンテナ噴管	2	パッキン付
13	1138014	回転板	1	鉄板付	34	1204106	パッキン	4	
14	1138015	より戻し用ビス	2		35	1265800	キャップ	4	(樹脂) (緑)
15	1138016	噴管 3 頭口	1		36	1255000	φ8.5 自在エルボ90°	1	
16	1138017	噴管 1 頭口	1		19	1138022	アンテナ噴管一式	2	
6-16	1138018	噴管一式	1		32~35				
17	1254600	8.5 丸型女キャップ	2		37	1138023	バンド (S カン付)	1	
18	1128003	キャップ	4	(樹脂) (黒)	38	1138024	握り	1	M6x15、M6 ナット付
19	1204103	ワイド噴板	8	2-25					

フリーノズル1 頭口

1138200

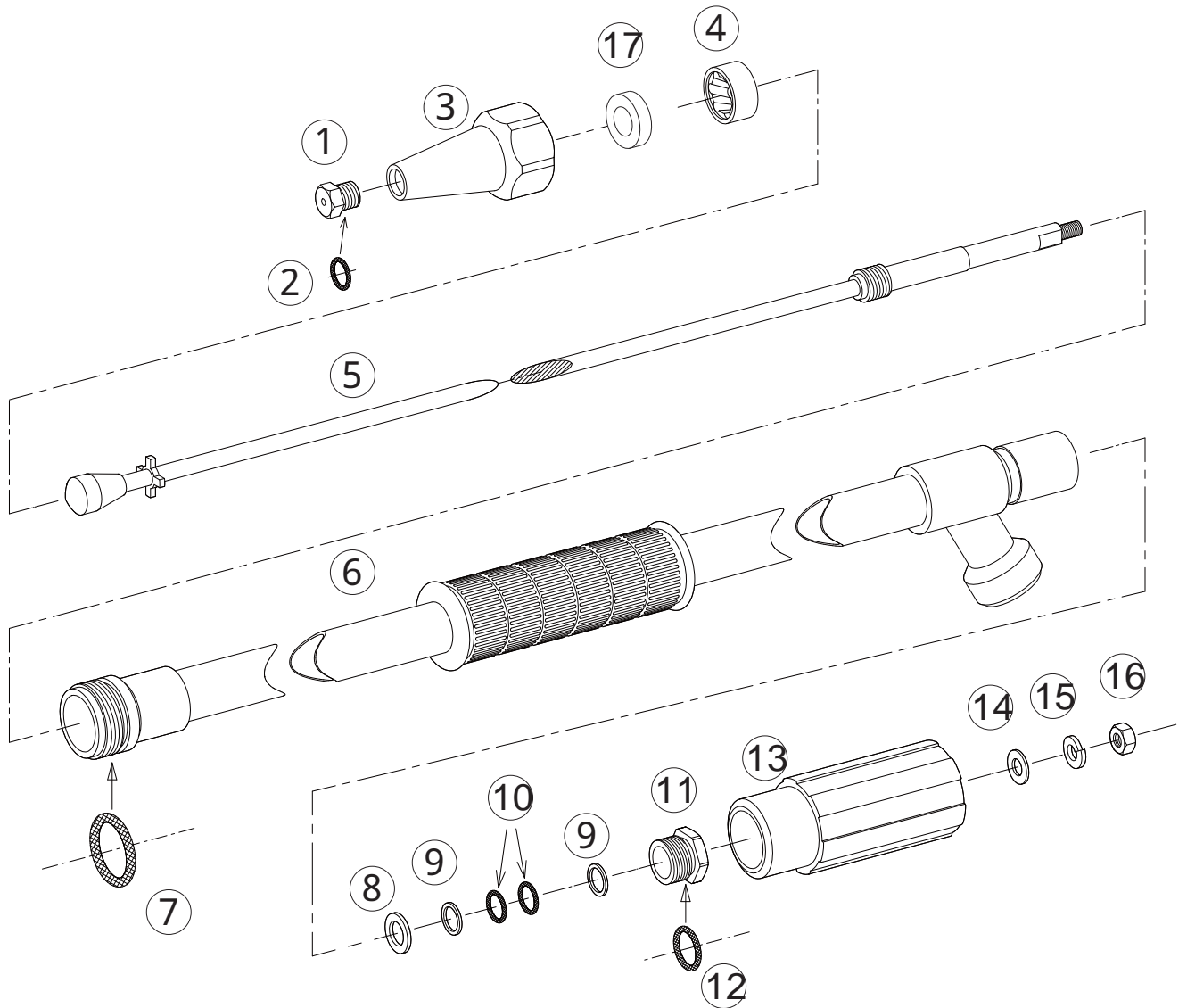


1138200 フリーノズル1 頭口 66.5g

No.	コード番号	部品名称	個数	備考
1	1201502	噴口	1	
2	1314108	Oリング	1	P-8 4D
3	1230307	本体一式	1	

高圧洗浄ノズル SH-20 ロング

1138400



No.	コード番号	部品名称	個数	備考
1・2	1109701	噴口	1	穴径… 2.5 Oリング付
2	3100300	Oリング	1	P - 7
3・17	1109702	噴頭 (完)	1	バルブシート付
4	1109704	拡散用中子	1	
5	1138402	中芯	1	
6・7	1138401	本体パイプ (完)	1	中間握り、Oリング付
7	3101300	Oリング	1	P - 2 1
8	1109706	Oリング下部座金	1	

No.	コード番号	部品名称	個数	備考
9	1109713	ポリパッキン	2	12x9.2x1
10	3100500	Oリング	2	P - 9
11・12	1109707	グランド (完)	1	Oリング付
12	3101000	Oリング	1	P - 1 4
13	1109709	調節用グリッ	1	
14	1109710	M 6 丸ワッシャー	1	
15	1109711	M 6 Sワッシャー	1	
16	1109712	M 6 ナット (SUS)	1	
17	*****	バルブシート	1	

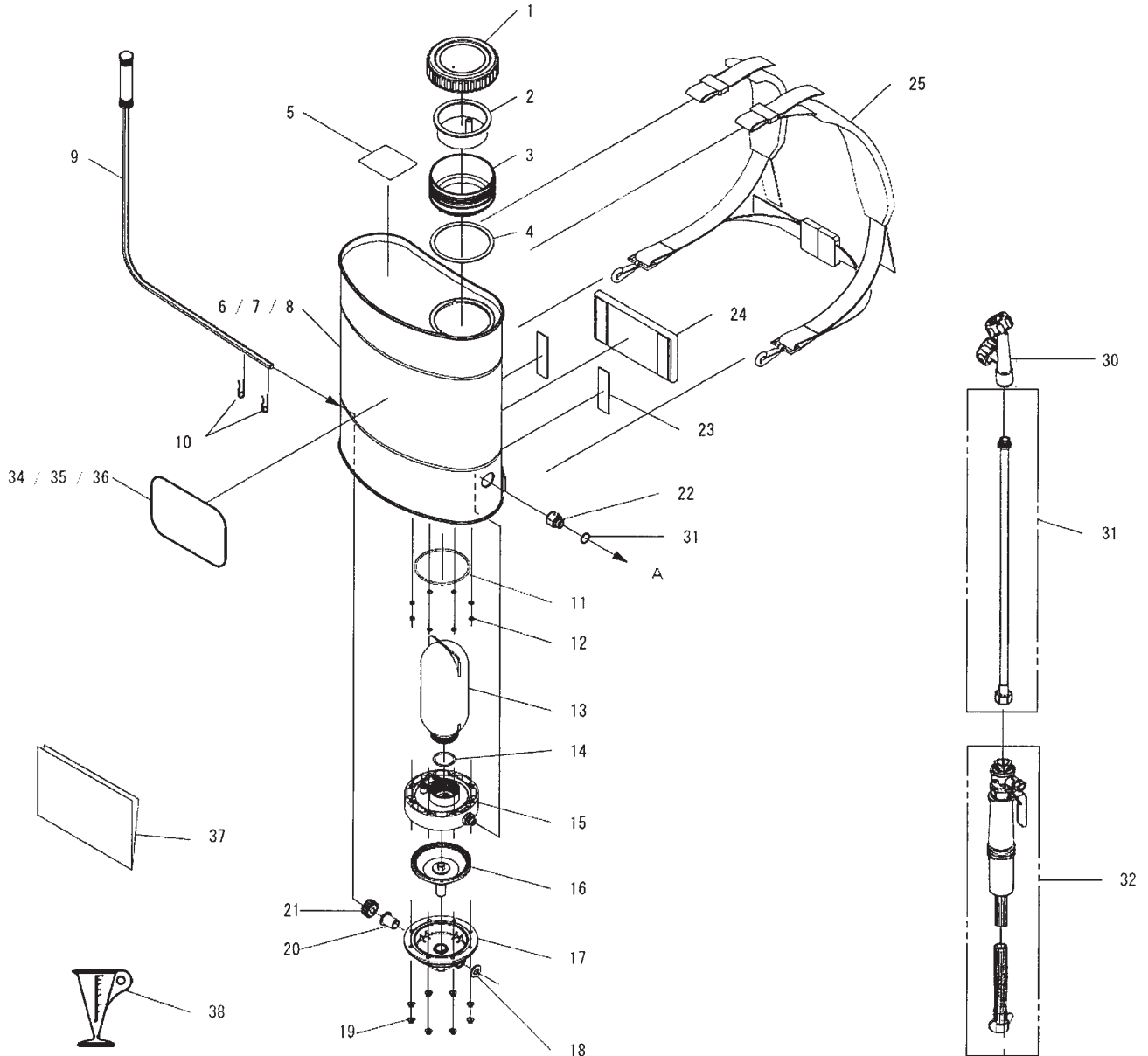
印は、部品での販売は行っておりません。

ダイヤフラム背負い噴霧機 NZ

1138500 ダイヤフラム背負い噴霧機 NZ-10

1138600 ダイヤフラム背負い噴霧機 NZ-13

1138700 ダイヤフラム背負い噴霧機 NZ-18



コード番号は (株) 麻場のコード番号です。

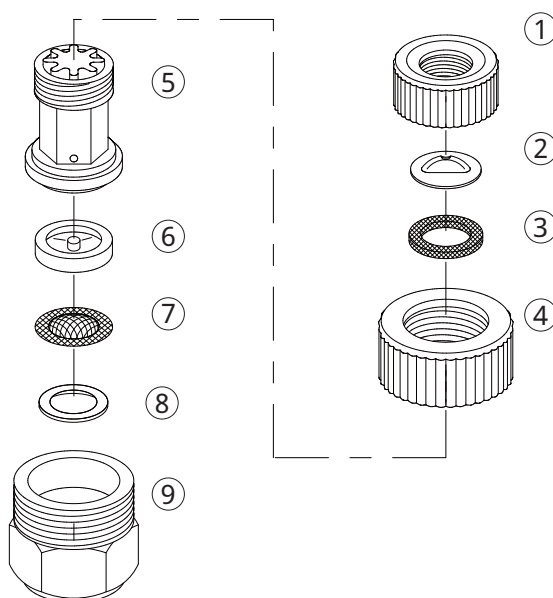
No.	コード番号	部品名称	個数	備考	価格
1	400410530	タンクキャップ	1		900
2	300232610	コシ網	1		800
3	300232510	薬入口	1		800
4	800039810	パッキン 110x98x2.0	1		200
5	689043560	注意ラベル	1		50
6	100029230	薬液タンク 10L	1		15000
7	100029210	薬液タンク 13L	1		16000
8	100029220	薬液タンク 18L	1		17000
9	450121610	ハンドル式 (握り付)	1		1500
10	400592610	スナップピン	2		100
11	972002950	Oリング G-95	1		100
12	970005010	Oリング P-5	8		50
13	300058110	チャンバ	1		700
14	970039310	Oリング 39x3.0	1		80
15	450121590	ポンプヘッドー式	1		5000
16	450121600	ダイヤフラムー式	1		2500
17	200062110	ギアケース	1		1200
18	720073210	平座金 12.0x24.0x2.5	1		40

No.	コード番号	部品名称	個数	備考	価格
19	764043050	六角ナット フランジ付セレート無	8		100
20	400962710	センタスリーブ	1		100
21	400963010	ハンドルギア	1		850
22	452011810	異径金具 GI/ 4xGI/ 4	1		500
23	401027810	面ファスナー (B面) 90x25	2		100
24	300232810	マット	1		700
25	300232710	ウエスト付背負バンド	1		2500
30	175013270	ダブルコーン噴口 (2頭口)	1		
31	175013280	ノズルパイプ	1		
32	175013300	吐出ホース (握り付き) ー式	1		
34	175013320	ネームラベル (NZ- 10)	1		
35	175013320	ネームラベル (NZ- 13)	1		
36	175013330	ネームラベル (NZ- 18)	1		
37	175013310	取扱説明書	1		
38	400572610	計量カップ	1		200

NAGATA PARTS LIST

ブーム用直1頭口 DL-F-1.0

1149000



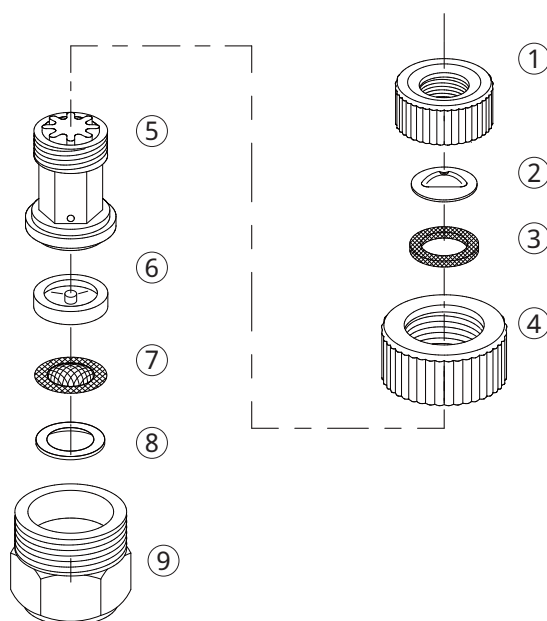
1149000 ブーム用直1頭口 DL-F-1.0

No.	コード番号	部品名称	個数		備考	No.	コード番号	部品名称	個数		備考
1	1149001	キャップ	1		(樹脂)(緑)	6	1150005	三つ切りパッキン	1		
2	1150002	噴板	1			7	1150006	コシ網	1		
3	1150003	パッキン	1	NBR	14x9.5x1.5	8	1132910	パッキン	1		
4	1128003	キャップ	1		黒色	9	1256805	女直樹脂本体	1		
5	1149002	噴口本体	1		オリフィス、中子付(緑)						

NAGATA PARTS LIST

ブーム用直1頭口 DL-F-0.9

1150000

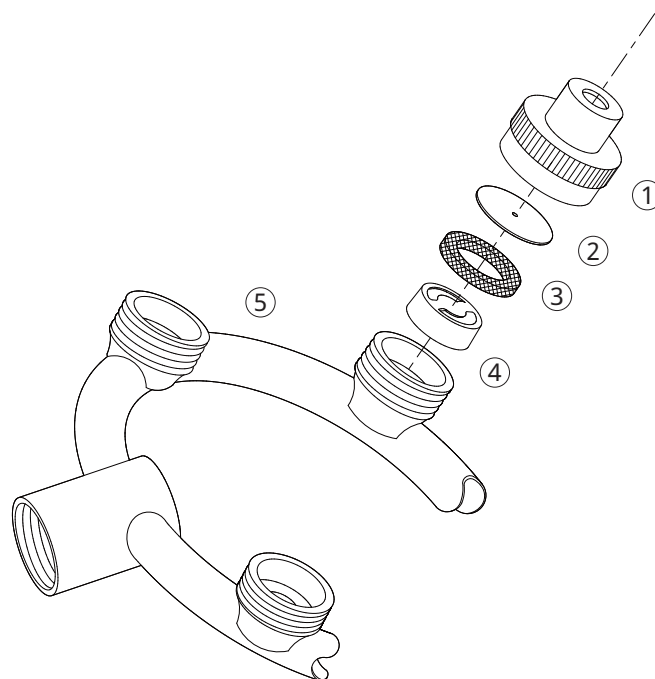


1150000 ブーム用直1頭口 DL-F-0.9

No.	コード番号	部品名称	個数	備考	No.	コード番号	部品名称	個数	備考
1	1152001	キャップ	1	(樹脂)(ピンク)	6	1150005	三つ切りパッキン	1	
2	1150002	噴板	1		7	1150006	コシ網	1	
3	1150003	パッキン	1	NBR 14x9.5x1.5	8	1132910	パッキン	1	
4	1128003	キャップ	1	黒色	9	1256805	女直樹脂本体	1	
5	1150004	噴口本体	1	オリフィス、中子付(ピンク)					

DL丸型噴口(換板式)

1150100
1150200
1150300
1150400
1150500

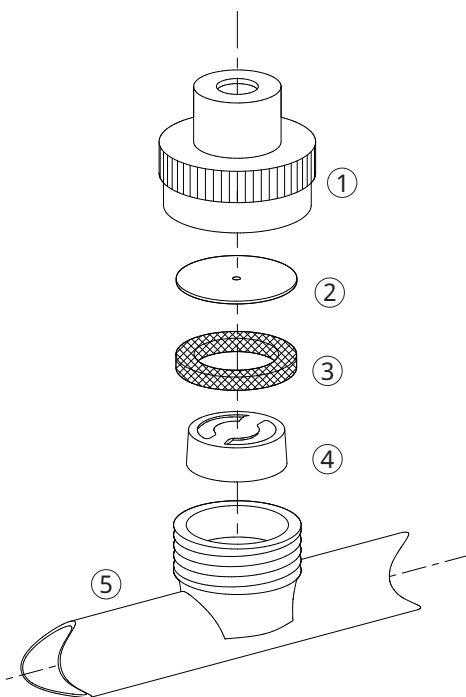


1150100 DL丸型噴口(換板式)
1150200
1150300
1150400
1150500

No.	コード番号	部品名称	個数	備考	No.	コード番号	部品名称	個数	備考
1	1150301	DL換板ホルダー	-		4	1212001	ワン中子	-	
2	1212003	噴板	-	穴径... 0.7	5	-	本体	-	
3	1212002	パッキン	-	NBR 14 x 9.5 x 1.5					

DLスズラン噴口 (換板式)

1150600
1150700
1150800



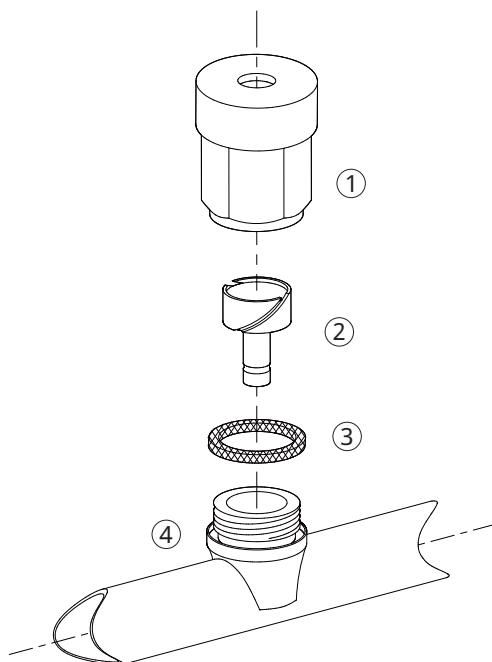
1150600
1150700
1150800

No.	コード番号	部品名称	個数		備考	No.	コード番号	部品名称	個数		備考
1	1150301	DL換板ホルダー	-			4	1212001	ワン中子	-		
2	1212003	噴板	-		穴径... 0.7	5	-	噴管	-		
3	1212002	パッキン	-	NBR	14 x 9.5 x 1.5						

NAGATA PARTS LIST

DLスズラン噴口(六角ステ入)

1151000
1151100
1151200



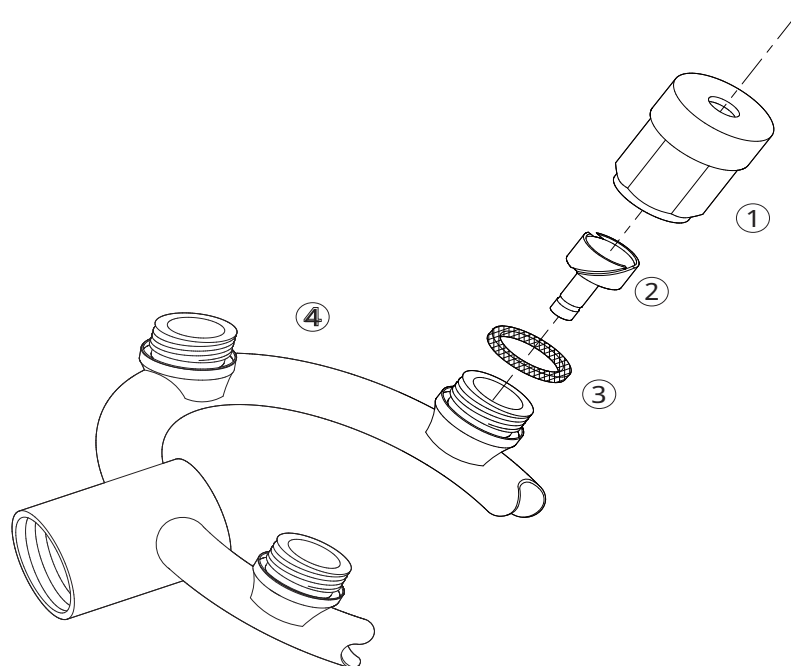
1151000
1151100
1151200

No.	コード番号	部品名称	個数	備考	No.	コード番号	部品名称	個数	備考
1	1150901	DL 小六角頭丈	-		3	1211501	パッキン	-	NBR 14×7.5×1
2	1210200	中子丈	-		4	-	噴管	-	

NAGATA PARTS LIST

DL丸型噴口(六角ステ入)

1151300
1151400
1151500
1151600
1151700

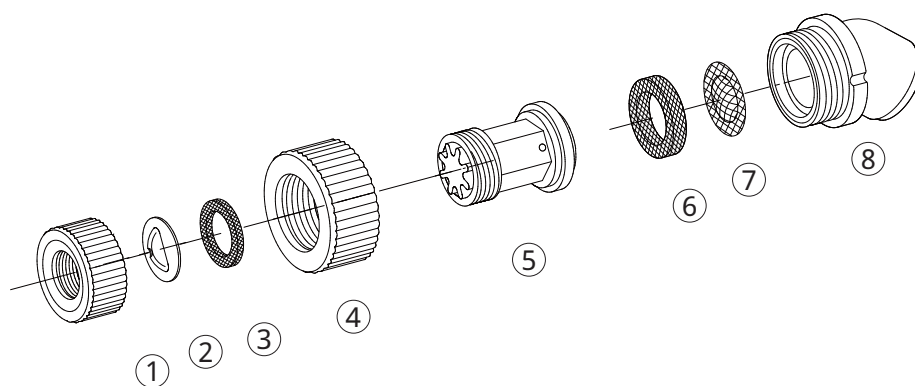


1151300 DL丸型噴口(六角ステ入)
1151400
1151500
1151600
1151700

No.	コード番号	部品名称	個数	備考	No.	コード番号	部品名称	個数	備考
1	1150901	DL小六角頭	-		3	1211501	パッキン	-	NBR 11×7.5×1
2	1210200	中子	-		4	-	本体	-	

背負い動噴用DL 1頭口0.9

1151800

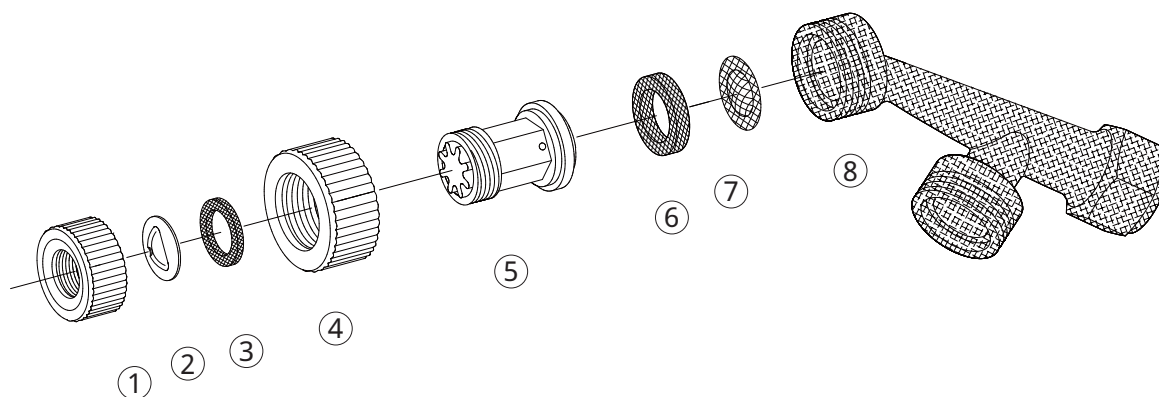


No.	コード番号	部品名称	個数	備考	No.	コード番号	部品名称	個数	備考
1	1151801	噴板キャップ	1	(樹脂)(ピンク)	5	1151808	噴口本体	1	オリフィス、中子付(ピンク)
2	1151802	噴板	1		6	1151805	段付パッキン	1	
3	1212002	パッキン	1	NBR 14x9.5x1.5	7	1151806	コシ網	1	
4	1256701	キャップ	1	(黒)(樹脂)	8	1244202	エルボ	1	(黒)(樹脂)

NAGATA PARTS LIST

背負い動噴用D L タテ 2 頭口0.9

1151900

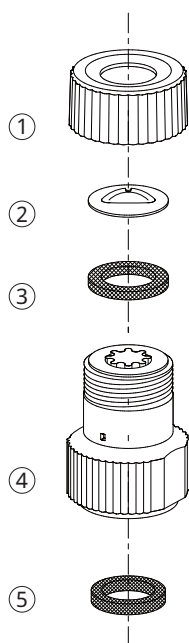


No.	コード番号	部品名称	個数	備考	No.	コード番号	部品名称	個数	備考
1	1151801	噴板キャップ	1	(樹脂)(ピンク)	5	1151808	噴口本体	1	オリフィス、中子付(ピンク)
2	1151802	噴板	1		6	1151805	段付パッキン	1	
3	1212002	パッキン	1	NBR 14×9.5×1.5	7	1151806	コシ網	1	
4	1256701	キャップ	1	(黒)(樹脂)	8	1244204	本体	1	(黒)(樹脂)

NAGATA PARTS LIST



1152000

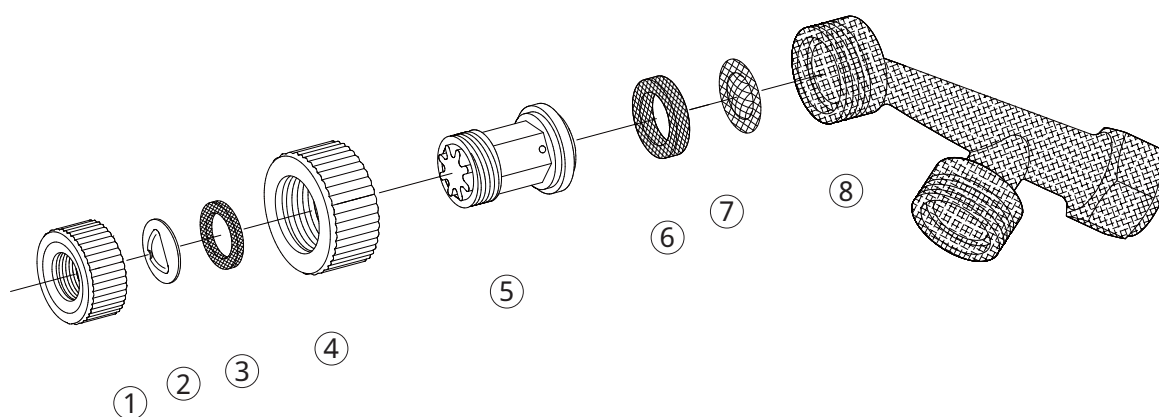


1152000 アワノズルF - 0.9

No.	コード番号	部品名称	個数		備考	No.	コード番号	部品名称	個数		備考
1	1152001	キャップ	1		(樹脂)(ピンク)	4	1152002	本体(完)	1		(樹脂)(ピンク)中子、噴板付
2	1150002	噴板	1			5	1114705	パッキン	1	PVC	12.8x9x1.5
3	1150003	パッキン	1	NBR	14x9.5x1.5						

背負い動噴用D L タテ 2 頭口 1.0

1152100

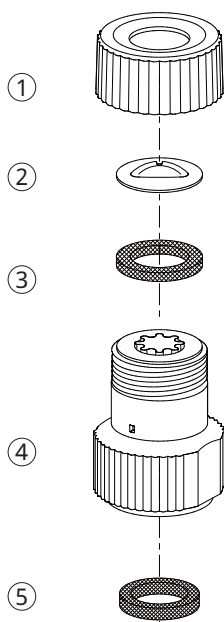


No.	コード番号	部品名称	個数	備考	No.	コード番号	部品名称	個数	備考
1	1152102	噴板キャップ	1	(緑)(樹脂)	5	1152101	噴口本体	1	オリフィス、中子付(緑)
2	1151802	噴板	1		6	1151805	段付パッキン	1	
3	1212002	パッキン	1	NBR 14 x 9.5 x 1.5	7	1151806	コシ網	1	
4	1256701	キャップ	1	(黒)(樹脂)	8	1244204	本体	1	(黒)(樹脂)

NAGATA PARTS LIST



1152200

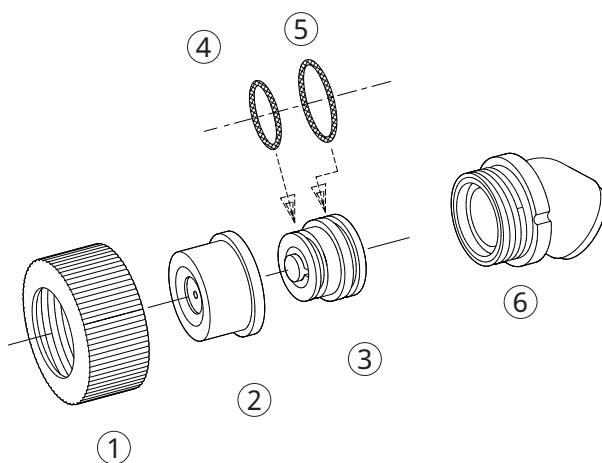


1152200 アワノズルF - 1.0

No.	コード番号	部品名称	個数		備考	No.	コード番号	部品名称	個数		備考
1	1149001	キャップ	1		(樹脂)(緑)	4	1152202	本体(完)	1		(樹脂)(緑)中子、噴板付
2	1150002	噴板	1			5	1114705	パッキン	1	PVC	12.8x9x1.5
3	1150003	パッキン	1	NBR	14x9.5x1.5						

D L 粗粒子 L1 頭口 (C)

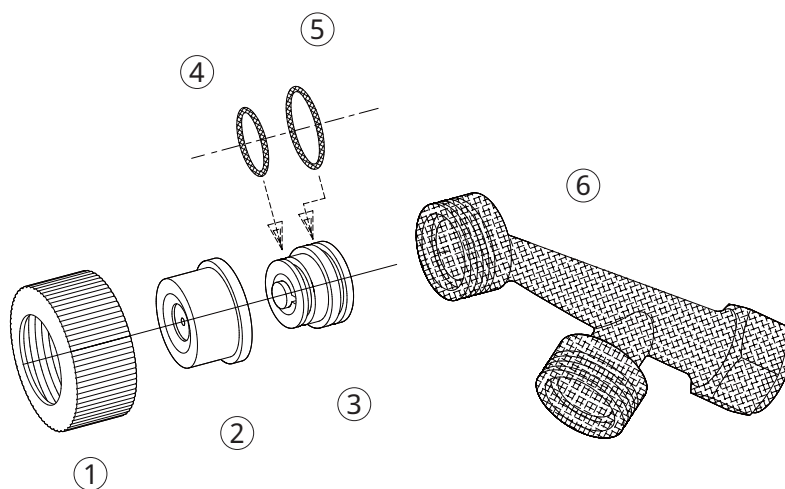
1152300



No.	コード番号	部品名称	個数	備考	No.	コード番号	部品名称	個数	備考
1	1256701	キャップ	1	(黒)(樹脂)	4	1152303	Oリング	1	S - 1 0
2	1152301	噴頭	1	噴板付	5	1117505	Oリング	1	S - 1 2.5
3 ~ 5	1152302	中子ホルダー	1	オリフィス、中子、Oリング付	6	1244202	エルボ	1	(黒)(樹脂)

D L 粗粒子タテ 2 頭口 (C)

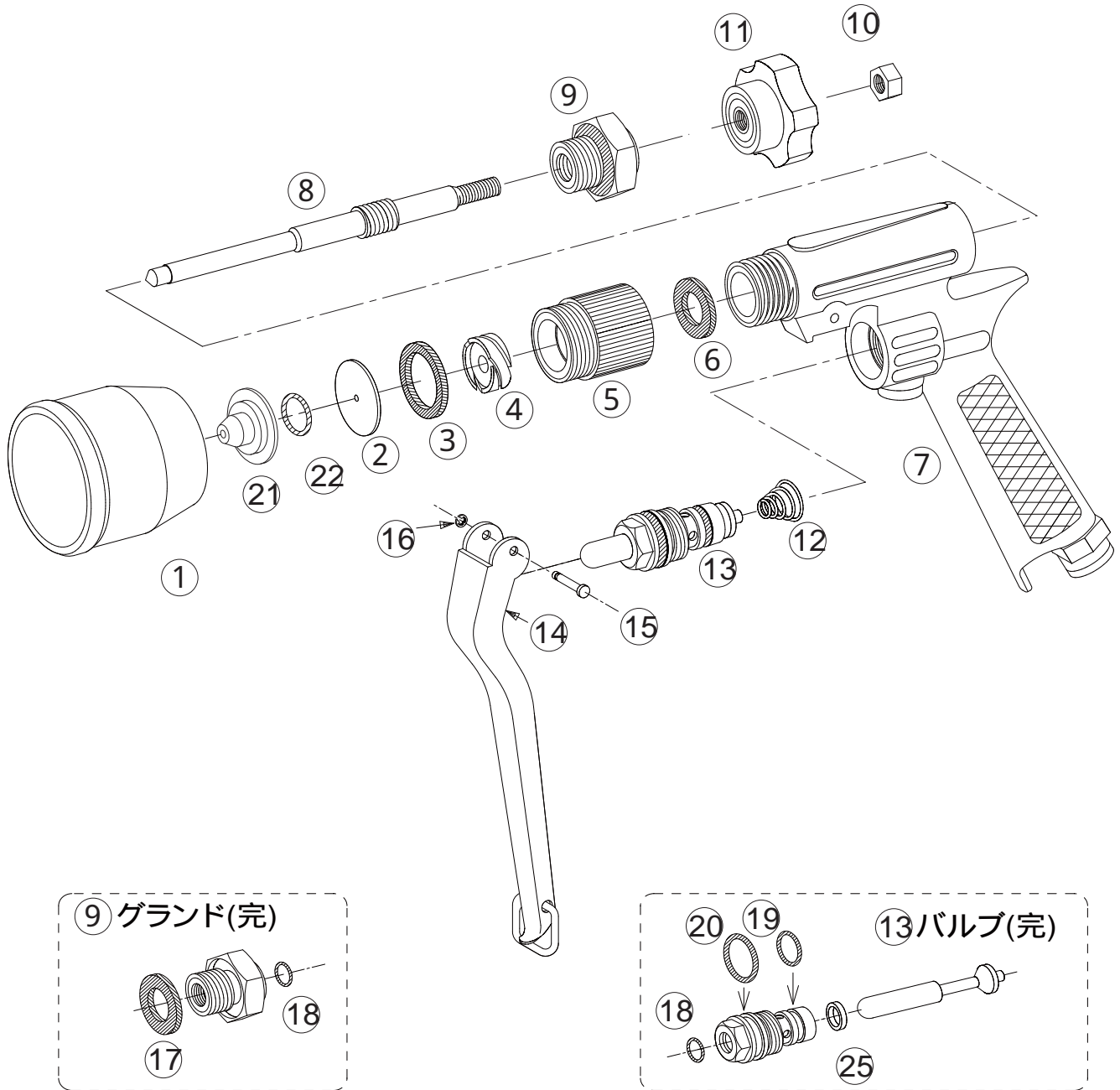
1152400



No.	コード番号	部品名称	個数	備考	No.	コード番号	部品名称	個数	備考
1	1256701	キャップ	1	(黒)(樹脂)	4	1152303	Oリング	1	S - 1 0
2	1152301	噴頭	1	噴板付	5	1117505	Oリング	1	S - 1 2.5
3 ~ 5	1152302	中子ホルダー	1	オリフィス、中子、Oリング付	6	1244204	本体	1	(黒)(樹脂)

DLピストル噴口 FS-1

1152500



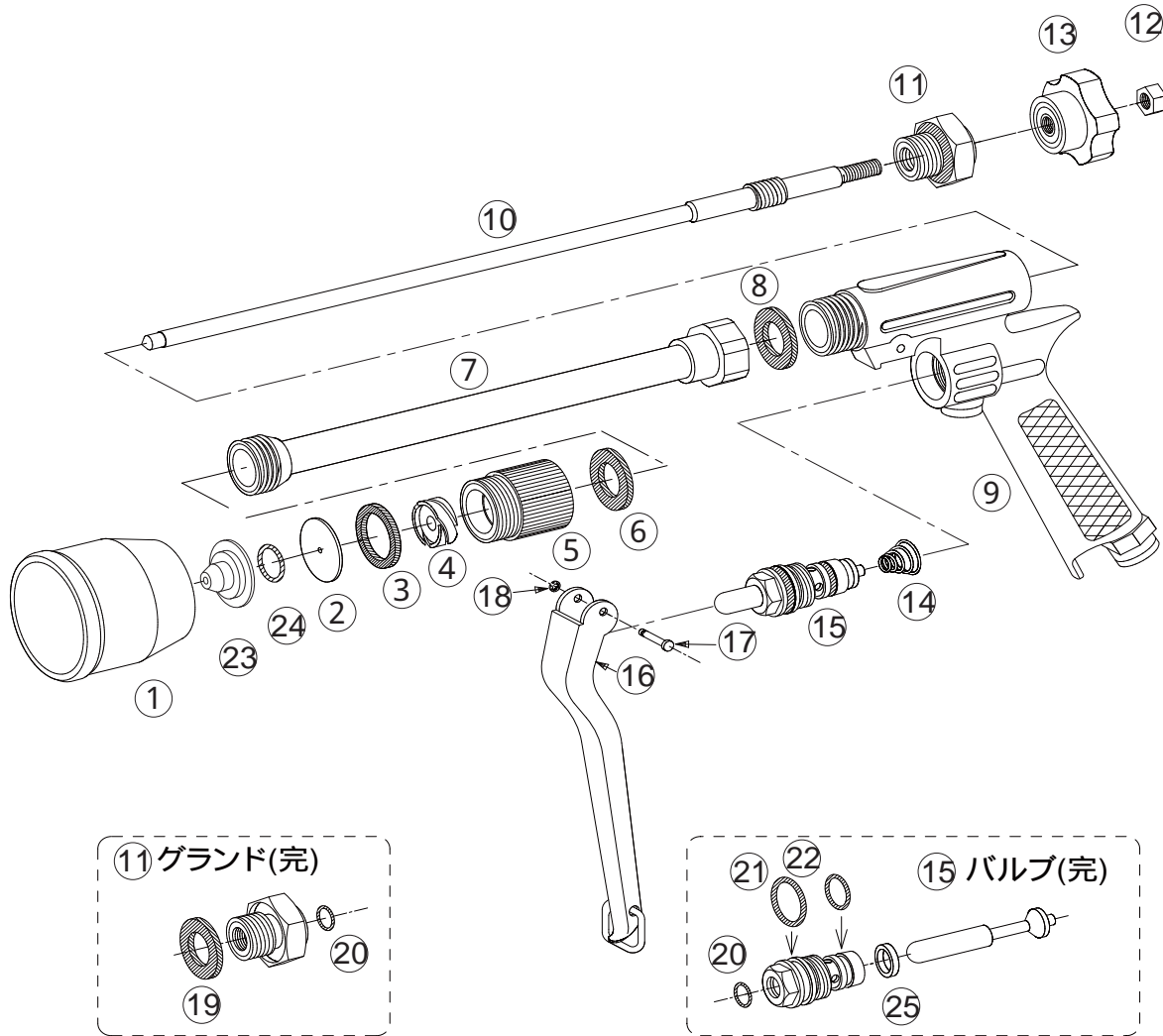
No.	コード番号	部品名称	個数	備考
1	1100103	アルミフード	1	
2	1100101	噴板	1	穴径... 1.8
3	1100104	噴板用パッキン	1	
4	1100102	中子	1	
5・6	1100107	フード取付金具(完)	1	パッキン付
6	1100115	フード取付金具用パッキン	1	
7	1100116	胴本体	1	ジョイント付
8	1100114	中芯	1	
9	1100112	グランド(完)	1	パッキン、Oリング付
10	1100812	M6ナット	1	
11	1100106	調節用つまみ	1	M6
8.10.11	1100105	中芯一式	1	つまみ、ナット付
12	1100308	バルブ用スプリング	1	

No.	コード番号	部品名称	個数	備考
13	1100307	バルブ(完)	1	
14	1100109	レバー(完)	1	カン付
15	1100110	レバー止めピン	1	
16	1100111	Eリング	1	2.3
17	1100117	パッキン	1	
18	3100400	Oリング	2	P-8
19	3100600	Oリング	1	P-10
20	3101000	Oリング	1	P-14
7・12・13 14-16	1100108	本体(完)	1	バルブ、レバー付
21	*****	DL噴口	1	
22	*****	Oリング	1	S-12
2・21・22	1152601	DL噴口(完)	1	噴板、パッキン付
25	*****	バルブシート	1	

印は、部品での販売は行っておりません。

D L ピストル噴口 FL-1

1152600



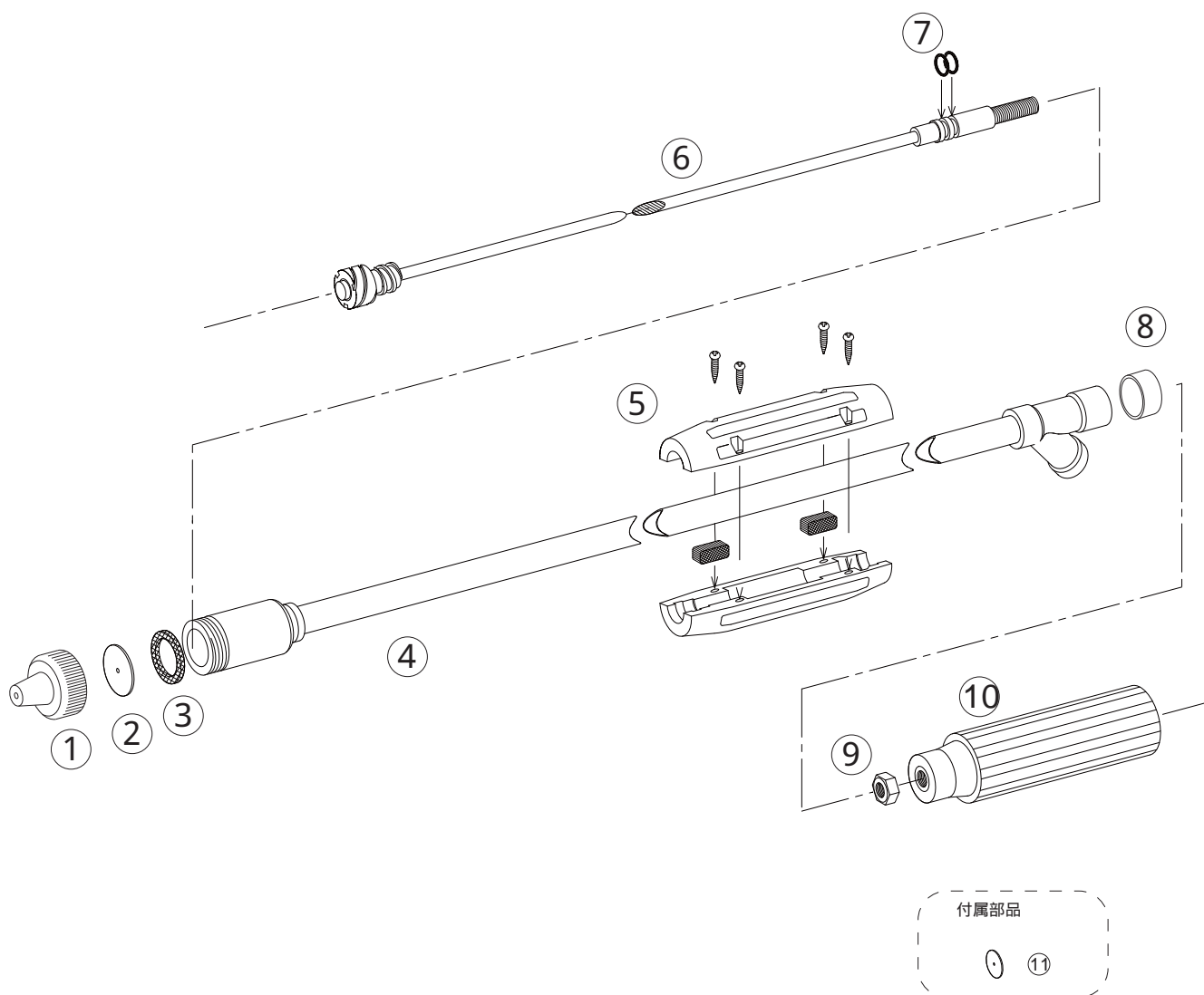
1152600 D L ピストル噴口 FL-1

No.	コード番号	部品名称	個数	備考	No.	コード番号	部品名称	個数	備考
1	1100103	アルミフード	1		14	1100308	バルブ用スプリング	1	
2	1100101	噴板	1	穴径... 1.8	15	1100307	バルブ(完)	1	
3	1100104	噴板用パッキン	1		16	1100109	レバー(完)	1	カン付
4	1100102	中子	1		17	1100110	レバー止めピン	1	
5・6	1100107	フード取付金具(完)	1	パッキン付	18	1100111	Eリング	1	2.3
6	1100115	フード取付金具用パッキン	1		19	1100117	グランド用パッキン	1	
7・8	1100202	本体パイプ(完)	1	パッキン付	20	3100400	Oリング	2	P-8
8	1114908	本体接続用パッキン	1		21	3101000	Oリング	1	P-1 4
9	1100116	胴本体(完)	1	ジョイント付	22	3100600	Oリング	1	P-1 0
10	1100203	中芯	1		9 14~18	1100108	本体(完)	1	バルブ、レバー付
11	1100112	グランド(完)	1	パッキン、Oリング付	23	*****	D L 噴口	1	
12	1100812	M 6 ナット	1		24	*****	Oリング	1	S-1 2
13	1100106	調節用つまみ	1	M 6	2・23・24	1152601	D L 噴口(完)	1	噴板、パッキン付
10・12・13	1100201	中芯一式	1	つまみ、ナット付	25	*****	バルブシート	1	

印は、部品での販売は行っておりません。

D L 新鉄砲ノズル

1152700

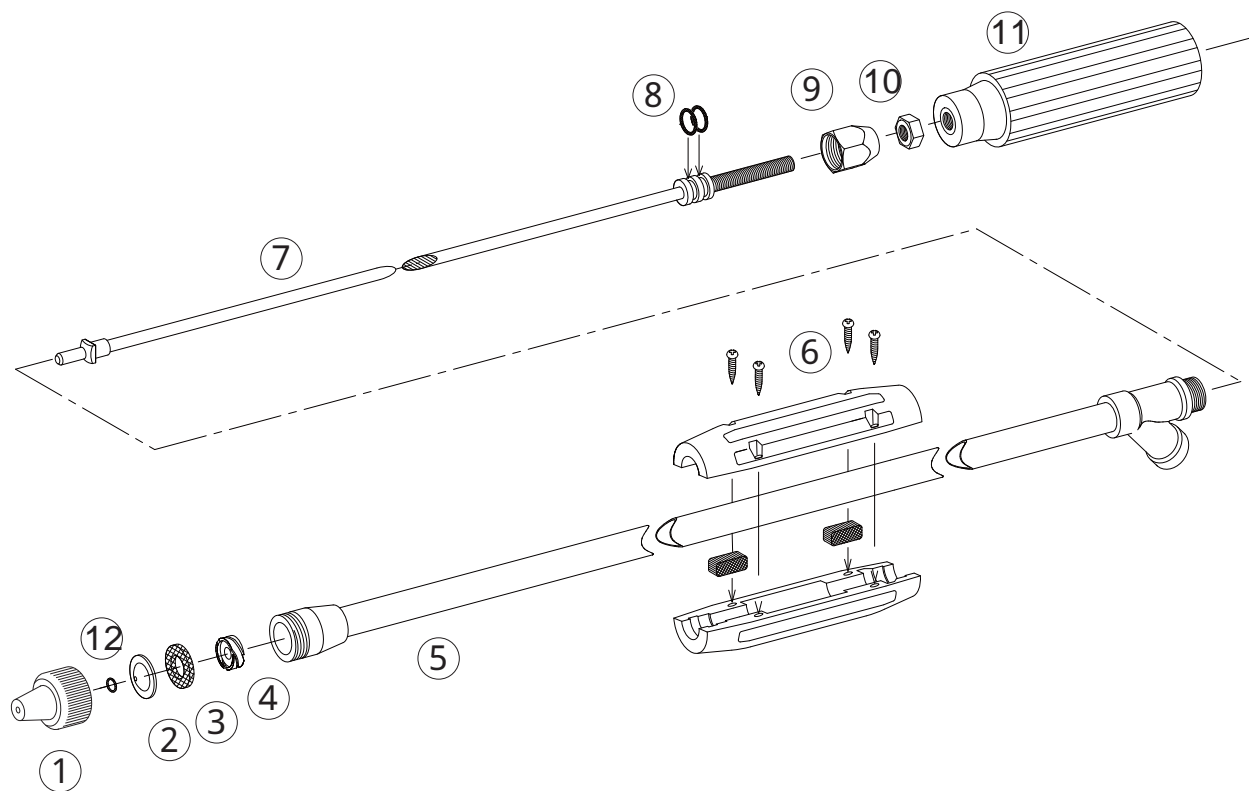


1152700 D L 新鉄砲ノズル

No.	コード番号	部品名称	個数	備考	No.	コード番号	部品名称	個数	備考
1	*****	D L 噴口	1		7	3100300	Oリング	2	P - 7
2	1101002	噴板	1	穴径... 2.0	8	1101006	戻り止め	1	
3	1101003	噴板用パッキン	1		6・7・9・10	1101004	中芯一式	1	握り付
1 ~ 3	1152701	D L 噴口 (完)	1	噴板、パッキン付	9	1114910	M 8 ナット	1	
4・8	1124101	本体パイプ (完)	1	戻り止め付	10	1101005	手元握り	1	(M 8 赤)
5	1100809	握り	1	(1/2 赤) ゴム板、ビス付	11	1101301	噴板	1	穴径... 1.8
6・7	1124102	中芯 (完)	1	Oリング付					

D Lミニ鉄砲ノズル

1152800

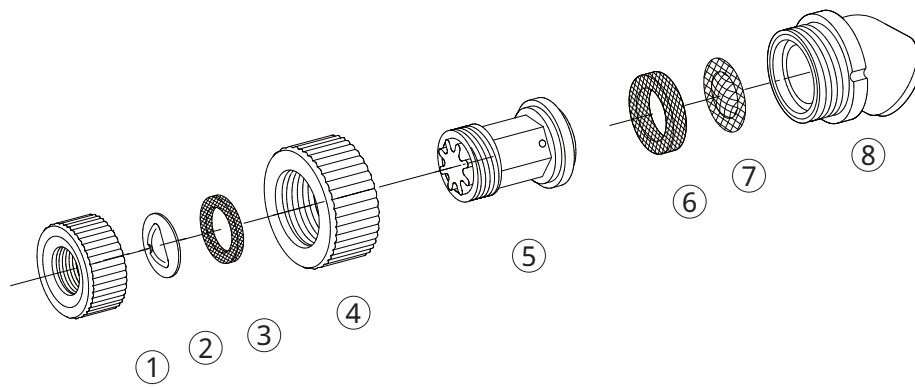


1152800 D Lミニ鉄砲ノズル

No.	コード番号	部品名称	個数	備考	No.	コード番号	部品名称	個数	備考
1	*****	D L 噴口	1		7・8	1124302	中芯 (完)	1	Oリング付
2	1101201	噴板	1	穴径... 1.8	7 ~ 11	1101206	中芯一式	1	握り付
3	1101203	パッキン	1		8	3100400	Oリング	2	P - 8
1~3・12	1152801	D L 噴口 (完)	1	噴板,パッキン,Oリング付	9	1124303	グランド	1	
4	1101205	中子	1		10	1114910	M 8 ナット	1	
5	1124301	本体パイプ	1		11	1101005	手元握り	1	(M 8 赤)
6	1100809	握り	1	(1/2 赤) ゴム板、ビス付	12	3100400	Oリング	1	P - 8

背負い動噴用DL 1頭口1.0

1154100

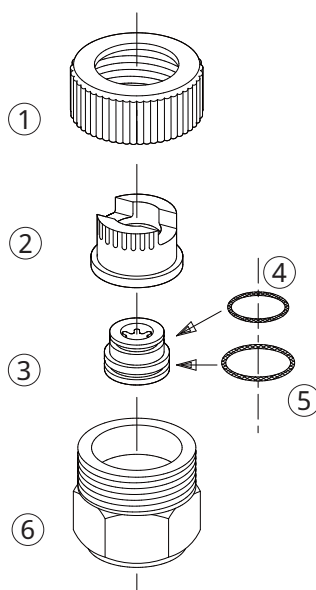


No.	コード番号	部品名称	個数	備考	No.	コード番号	部品名称	個数	備考
1	1152102	噴板キャップ	1	(樹脂)(緑)	5	1152101	噴口本体	1	オリフィス、中子付(緑)
2	1151802	噴板	1		6	1151805	段付パッキン	1	
3	1212002	パッキン	1	NBR 14×9.5×1.5	7	1151806	コシ網	1	
4	1256701	キャップ	1	(黒)(樹脂)	8	1244202	エルボ	1	(黒)(樹脂)

NAGATA PARTS LIST

ブーム用直1頭口F粗粒子

1156000



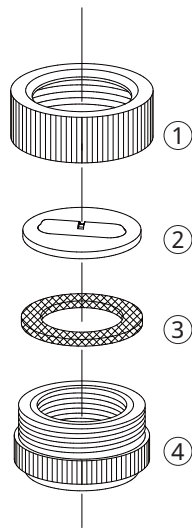
1156000 ブーム用直1頭口F粗粒子

No.	コード番号	部品名称	個数	備考	No.	コード番号	部品名称	個数	備考
1	1128003	キャップ	1	黒色	4	3112800	Oリング	1	S - 1.0
2	1156001	噴頭	1	噴板付	5	1256804	Oリング	1	S - 1.2.5
3 ~ 5	1156003	中子ホルダー	1	オリフィス、中子、Oリング付	6	1256805	女直樹脂本体	1	

NAGATA PARTS LIST



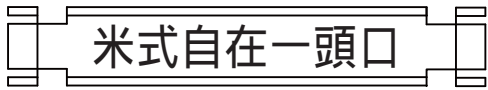
1200300



1200300 新24D一頭口

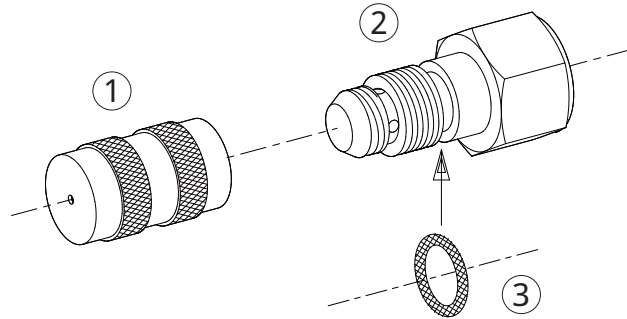
No.	コード番号	部品名称	個数	備考	No.	コード番号	部品名称	個数	備考
1	1200301	キャップ	1		3	1200303	パッキン	1	NBR 17x12x1
2	1200201	噴板	1		4	1200302	本体	1	

NAGATA PARTS LIST



米式自在一頭口

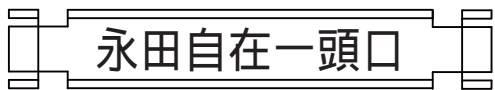
1201501



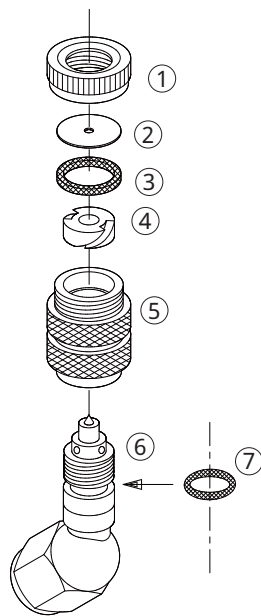
1201501 米式自在一頭口

No.	コード番号	部品名称	個数	備考	No.	コード番号	部品名称	個数	備考
1	1201502	キャップ	1		3	3100400	Oリング	1	P - 8
2・3	1201503	噴口本体	1	Oリング付					

NAGATA PARTS LIST



1201700

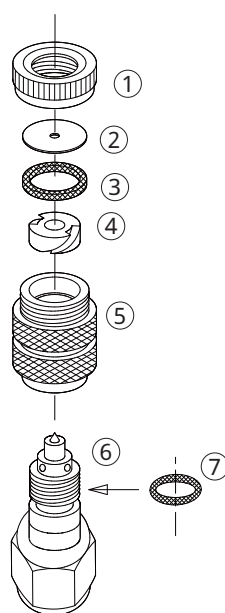


1201700 永田自在一頭口

No.	コード番号	部品名称	個数	備考	No.	コード番号	部品名称	個数	備考
1	1212004	キャップ	1		5	1201604	胴	1	
2	1201602	噴板	1	穴径・・・ 1.2	6・7	1201605	本体	1	Oリング付
3	1201607	パッキン	1	NBR 14x10.2x1.5	7	3100400	Oリング	1	P - 8
4	1201603	中子	1						

永田自在一頭口 女直

1201900

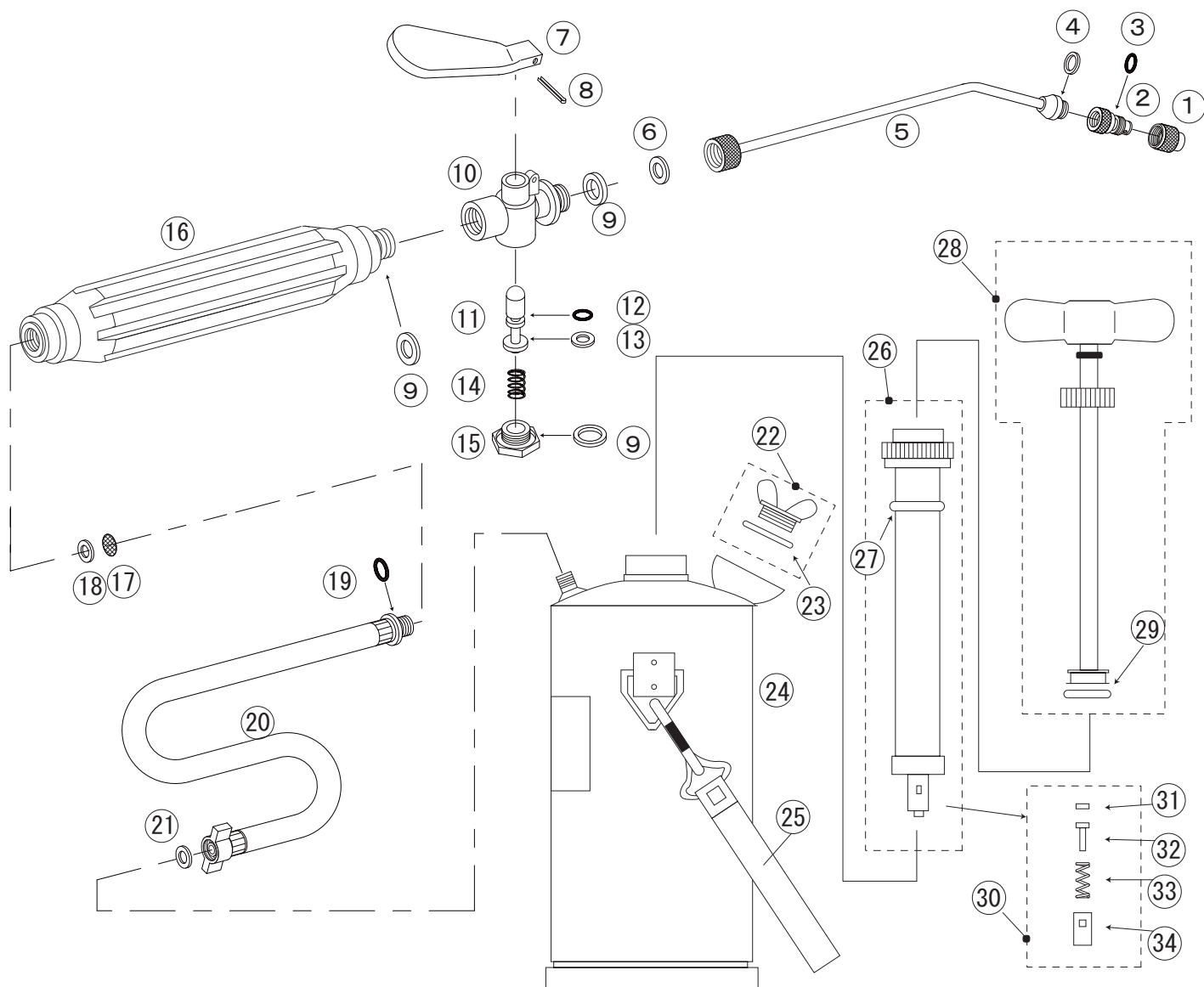


No.	コード番号	部品名称	個数	備考
1	1212004	キャップ	1	
2	1201602	噴板	1	穴径・・・ 1.2
3	1201607	パッキン	1	NBR 14x11x1.5
4	1201603	中子	1	

No.	コード番号	部品名称	個数	備考
5	1201604	胴	1	
6・7	1201901	本体(女直)	1	Oリング付
7	3100400	Oリング	1	P - 8

GT スプレー 2ℓ 全自動 ノズル付

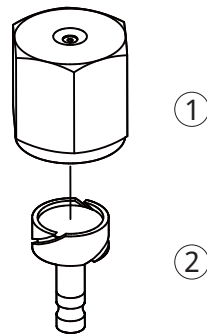
1203800



No.	コード番号	部品名称	個数	備考	No.	コード番号	部品名称	個数	備考
1	1236901	噴口	1		17	1236916	コシ網	1	
2・3	1236902	噴口男金具	1	Oリング付	18	1236917	パッキン	1	8x5x2
3	3100100	Oリング	1	P-4	19	3100210	Oリング	1	P-6
4・5・6	1236903	ノズルパイプ	1	パッキン付	19・20・21	1236918	ホース	1	Oリング付
4	1236904	パッキン	1	8x5x1	21	1236919	ホース元パッキン	1	
6	1236905	パッキン	1	8.5x4x1	7~15	1236920	コックー式	1	
7	1236906	レバー	1		22	1203801	薬液口キャップー式	1	
8	1236907	レバー止めピン	1		23	3101200	Oリング	1	P-18
9	1236908	パッキン	3	12.5x8.5x1.5	24	1203803	タンク	1	
9・10	1236909	コック	1	パッキン付	25	1203804	肩掛けバンド	1	
11~13	1236910	ニードル軸	1	Oリング, パッキン付	26	1203805	シリンダーー式	1	
12	1236911	Oリング	1	P-3 4D	27	1203806	Oリング	1	P-26
13	1236912	パッキン	1	9x6x1	28	1203807	ピストンー式	1	
14	1236913	スプリング	1		29	3111700	Oリング	1	P-20
9・15	1236914	本体グラント	1	パッキン付	30	1203809	逆止弁部ー式	1	
16~18	1236915	握りパイプ	1	パッキン, コシ網付	31	1203810	弁パッキン	1	
					32	1203811	弁虫	1	
					33	1203812	弁スプリング	1	
					34	1203813	弁サック	1	

小噴口頭中子

1210000

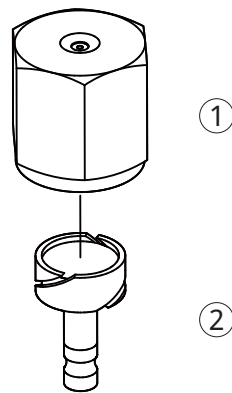


1210000 小噴口頭中子

No.	コード番号	部品名称	個数	備考
1	1210100	頭丈	1	0 . 7
2	1210200	中子丈	1	

中噴口頭中子

1210600



1210600 中噴口頭中子

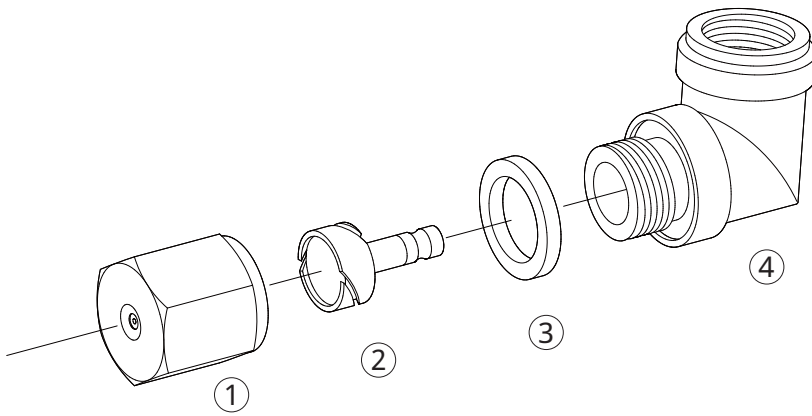
No.	コード番号	部品名称	個数	備考
1	1210700	頭丈	1	0.9 (G1/4)
2	1210800	中子丈	1	

NAGATA PARTS LIST



中一頭口

1211100



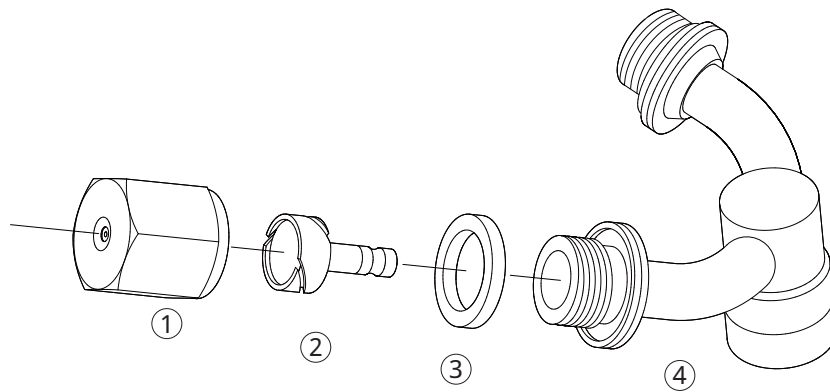
1211100 中一頭口

No.	コード番号	部品名称	個数	備考	No.	コード番号	部品名称	個数	備考
1	1210700	頭	1		3	3104900	パッキン	1	PVC16x11.5x2
2	1210800	中子	1		3・4	2506200	8.5エルボ	1	(真鍮鍛造)パッキン付

NAGATA PARTS LIST



1211400

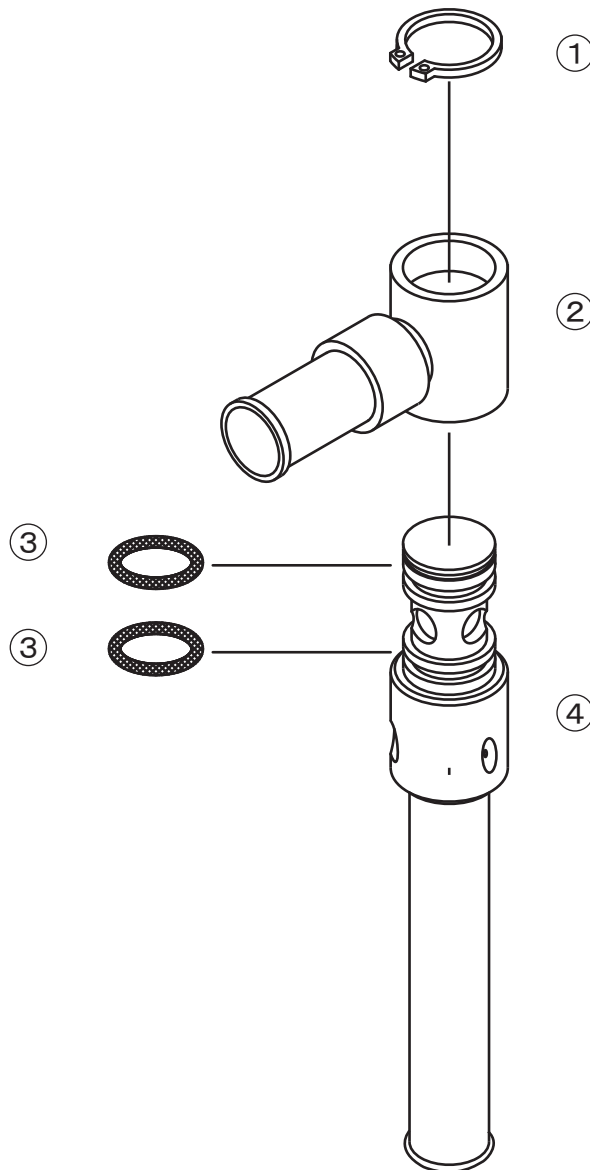


1211400 中二頭口

No.	コード番号	部品名称	個数	備考	No.	コード番号	部品名称	個数	備考
1	1210700	頭	2		3	3104900	パッキン	2	PVC 16x11.5x2
2	1210800	中子	2		3・4	1210702	本体	1	パッキン付

カンスイより戻し 19

1222300

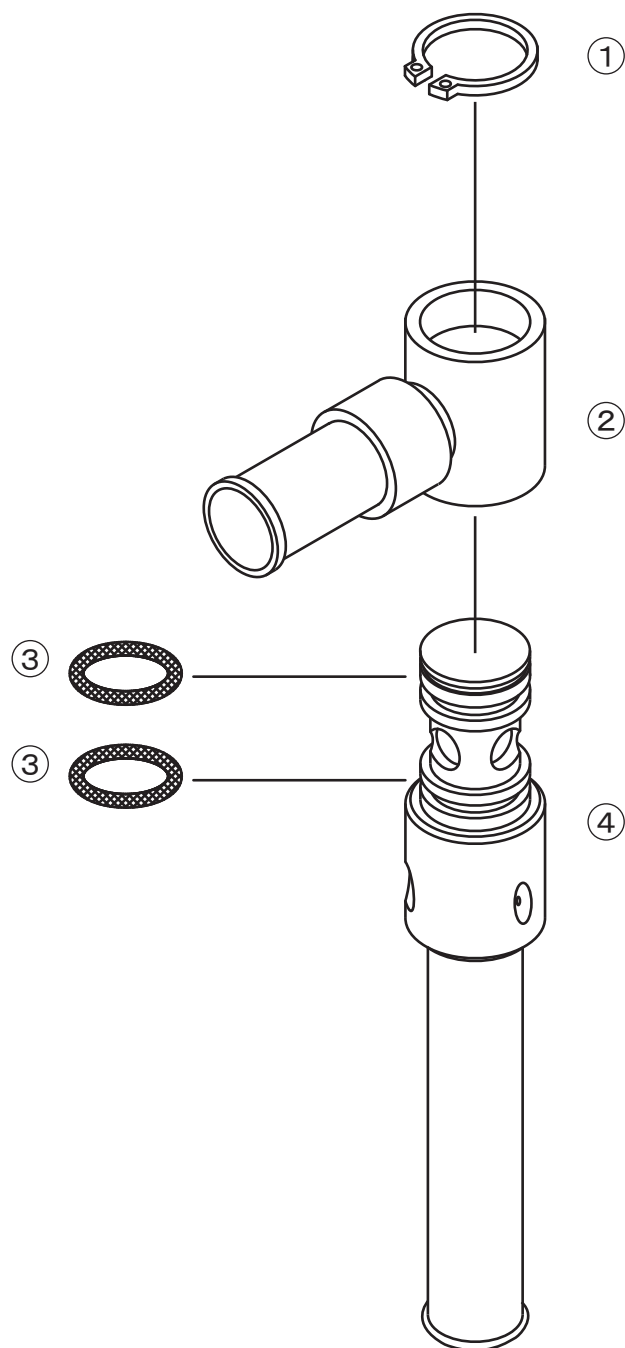


1222300 カンスイより戻し 19

No.	コード番号	部品名称	個数	備考
1	1231001	軸用止め輪	1	STW-22
2	1222301	回転胴まとめ	1	
3	3101200	OリングP-18	2	
3・4	1222302	軸まとめ	1	Oリング付

カンスイより戻し 25

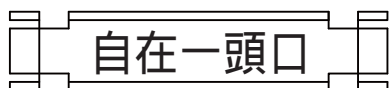
1222400



1222400 カンスイより戻し 25

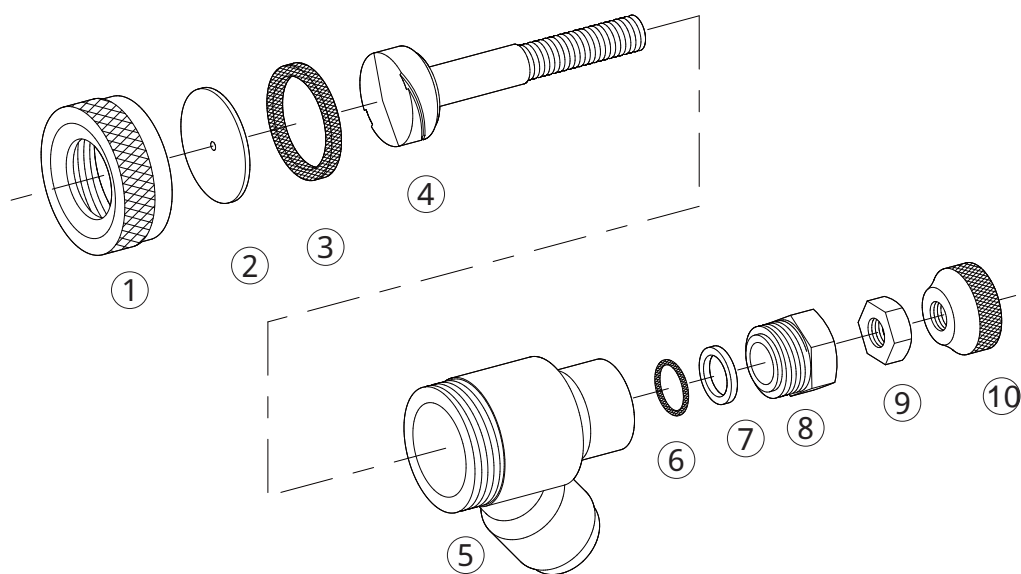
No.	コード番号	部品名称	個数	備考
1	1222401	軸用止め輪	1	STW-26
2	1222402	回転胴まとめ	1	
3	3101400	OリングP-22	2	
3・4	1222403	軸まとめ	1	Oリング付

NAGATA PARTS LIST



自在一頭口

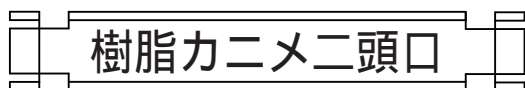
1223700



1223700 自在一頭口

No.	コード番号	部品名称	個数	備考	No.	コード番号	部品名称	個数	備考
1	1202002	キャップ	1		6	3100300	Oリング	1	P - 7
2	1202001	噴板	1	穴径... 1.0	7	1202006	パッキン	1	10x7x1.5
3	1202003	パッキン	1	21x16.3x2	8	1202007	グラント	1	
4	1202005	中子	1		9	1202008	ロックナット	1	
5	1202004	本体	1		10	1202009	つまみ	1	

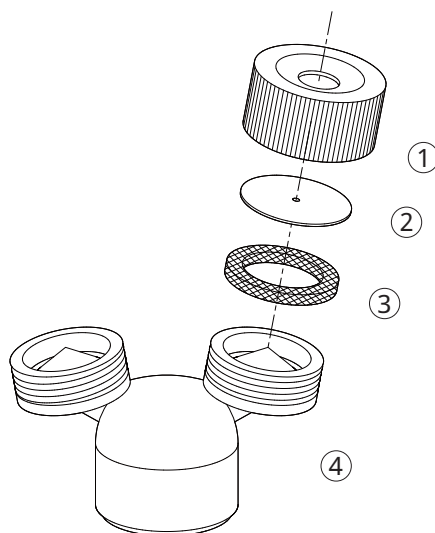
NAGATA PARTS LIST



樹脂カニメ二頭口

1226300

1226400



1226300

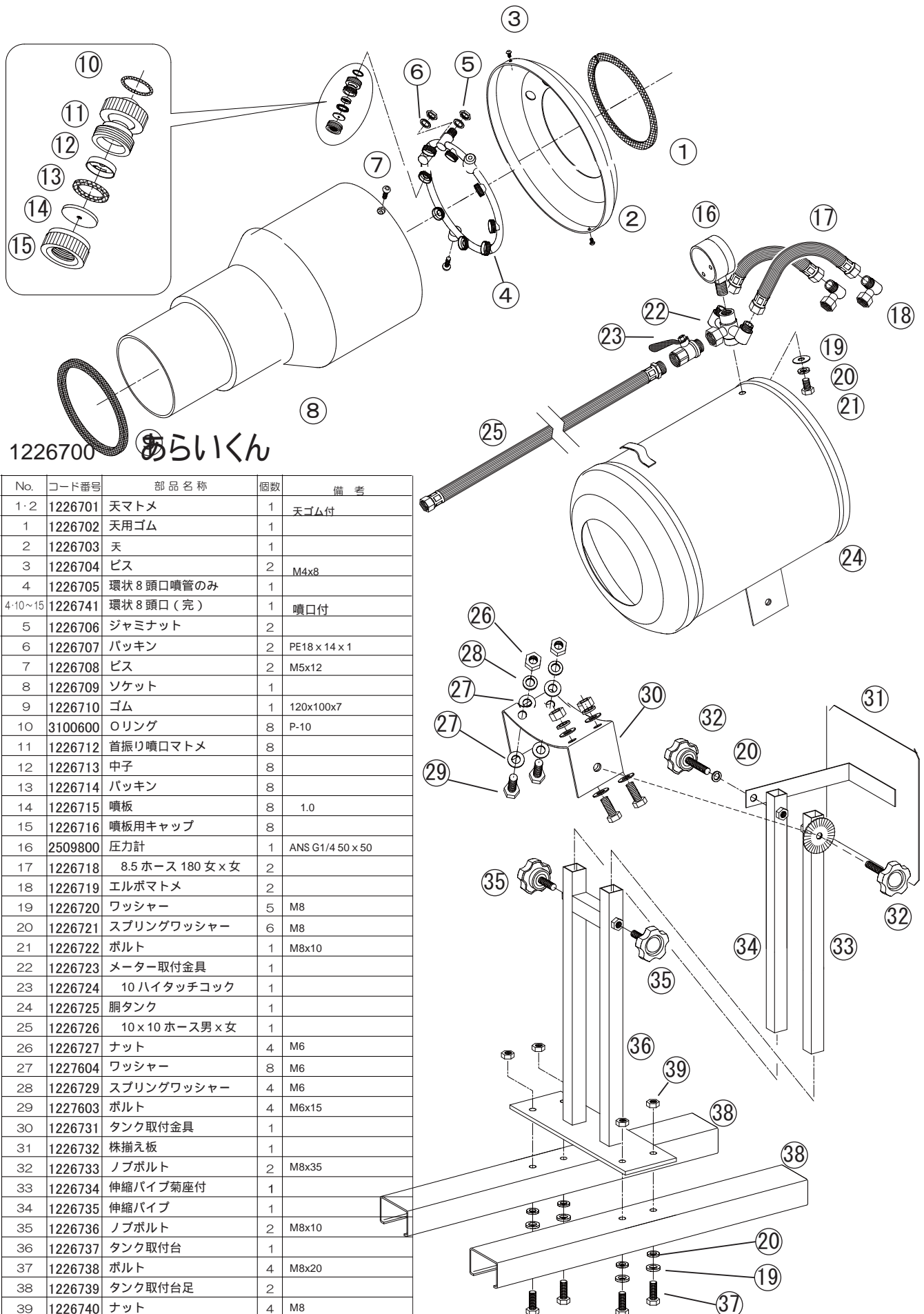
1226400

樹脂カニメ二頭口

No.	コード番号	部品名称	個数	備考	No.	コード番号	部品名称	個数	備考
1	1226301	キャップ	2		3	1202703	パッキン	2	NBR 16.5x12x1.5
2	1226302	セラミック噴板		穴径... 0.7	4	1226304	本体	1	
	1226303	セラミック噴板		穴径... 0.8					

あらいくん

1226700

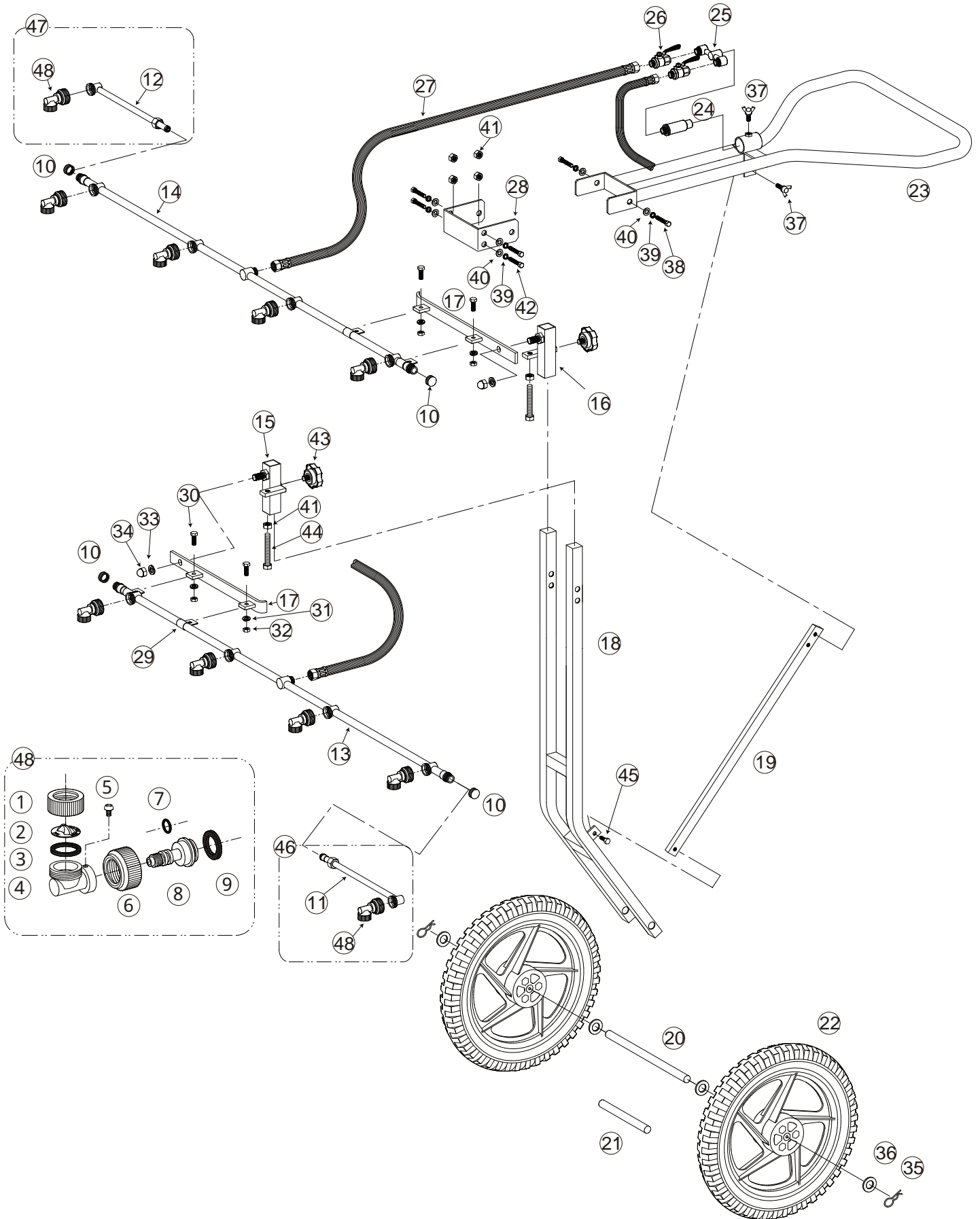


1226700 あらいくん

No.	コード番号	部品名称	個数	備考
1・2	1226701	天マトメ	1	天ゴム付
1	1226702	天用ゴム	1	
2	1226703	天	1	
3	1226704	ビス	2	M4x8
4	1226705	環状8 頭口噴管のみ	1	
4・10~15	1226741	環状8 頭口(完)	1	噴口付
5	1226706	ジャミナット	2	
6	1226707	パッキン	2	PE18 x 14 x 1
7	1226708	ビス	2	M5x12
8	1226709	ソケット	1	
9	1226710	ゴム	1	120x100x7
10	3100600	Oリング	8	P-10
11	1226712	首振り噴口マトメ	8	
12	1226713	中子	8	
13	1226714	パッキン	8	
14	1226715	噴板	8	1.0
15	1226716	噴板用キャップ	8	
16	2509800	圧力計	1	ANS G1/4 50 x 50
17	1226718	8.5 ホース 180 女 x 女	2	
18	1226719	エルボマトメ	2	
19	1226720	ワッシャー	5	M8
20	1226721	スプリングワッシャー	6	M8
21	1226722	ボルト	1	M8x10
22	1226723	メーター取付金具	1	
23	1226724	10 ハイタッチコック	1	
24	1226725	胴タンク	1	
25	1226726	10 x 10 ホース 男 x 女	1	
26	1226727	ナット	4	M6
27	1227604	ワッシャー	8	M6
28	1226729	スプリングワッシャー	4	M6
29	1227603	ボルト	4	M6x15
30	1226731	タンク取付金具	1	
31	1226732	株揃え板	1	
32	1226733	ノボルト	2	M8x35
33	1226734	伸縮パイプ菊座付	1	
34	1226735	伸縮パイプ	1	
35	1226736	ノボルト	2	M8x10
36	1226737	タンク取付台	1	
37	1226738	ボルト	4	M8x20
38	1226739	タンク取付台足	2	
39	1226740	ナット	4	M8

ニュースプレーカート10BW-1

1226900



ニュースプレーカート10BW-1

1226900

部品表

1226900 ニュースプレーカート10BW-1

No.	コード番号	部品名称	個数	備考
1	1226901	噴板用キャップ	10	
2	1226902	噴板	10	1-15
3	1226903	噴板用パッキン	10	NBR 18.3x14x2
4	1226904	回転胴	10	シート付
5	1226905	ビス	10	M3
6	1226906	キャップ	10	
7	3100210	Oリング	10	P-6
7~9	1226907	回転胴用軸(完)	10	Oリング、パッキン付
9	1226908	パッキン	10	
10	1226909	丸型女キャップ	4	
11	1226910	延長パイプ(左)	1	パッキン付
12	1226911	延長パイプ(右)	1	パッキン付
13・29	1226912	主噴管(左)	1	バンド付
14・29	1226913	主噴管(右)	1	バンド付
15	1226914	噴管スライド金具(左)	1	
16	1226915	噴管スライド金具(右)	1	
17	1226916	噴管取付板	2	
18	1226917	シャーシ本体	1	
19	1226918	補強板	1	
20	1226919	車軸(2輪車用)	1	
21	1226920	車軸(1輪車用)	1	
22	1226921	タイヤ	2	
23	1226922	ハンドル	1	
24	1226923	先クリーナー	1	
25	1226924	分岐金具	1	パッキン付
26	1226925	8.5 ハイタッチコック	2	パッキンなし
27	1226926	ホース 8.5x1.2m 女 x 女	2	パッキン付
28	1226927	ハンドル固定金具	1	
29	1226928	噴管取付バンド	4	
30	1226929	ボルト	4	M6x16
31	1226930	スプリングワッシャー	4	M6
32	1226931	ナット	4	M6
33	1226932	スプリングワッシャー	2	M10
34	1226933	袋ナット	2	M10
35	1226934	松葉ピン	2	
36	1226935	ワッシャー	4	30 x 15 x t 2.5
37	1226936	蝶ボルト	2	M6x10
38	1226937	ボルト	2	M8x20
39	1226938	スプリングワッシャー	6	M8
40	1226939	ワッシャー	6	M8
41	1226940	ナット	6	M8
42	1226941	ボルト	4	M8x35
43	1226942	ノブボルト	2	M8x10
44	1226943	ボルト	2	M8x50
45	1226944	ボルト	1	M6x10
46	1226950	延長1頭口左(完)	1	
47	1226951	延長1頭口右(完)	1	
48	1226952	回転胴一式	1	1-15 付

※印は、部品での販売は行っておりません。

ニュースプレーカート10BW-1

1226900

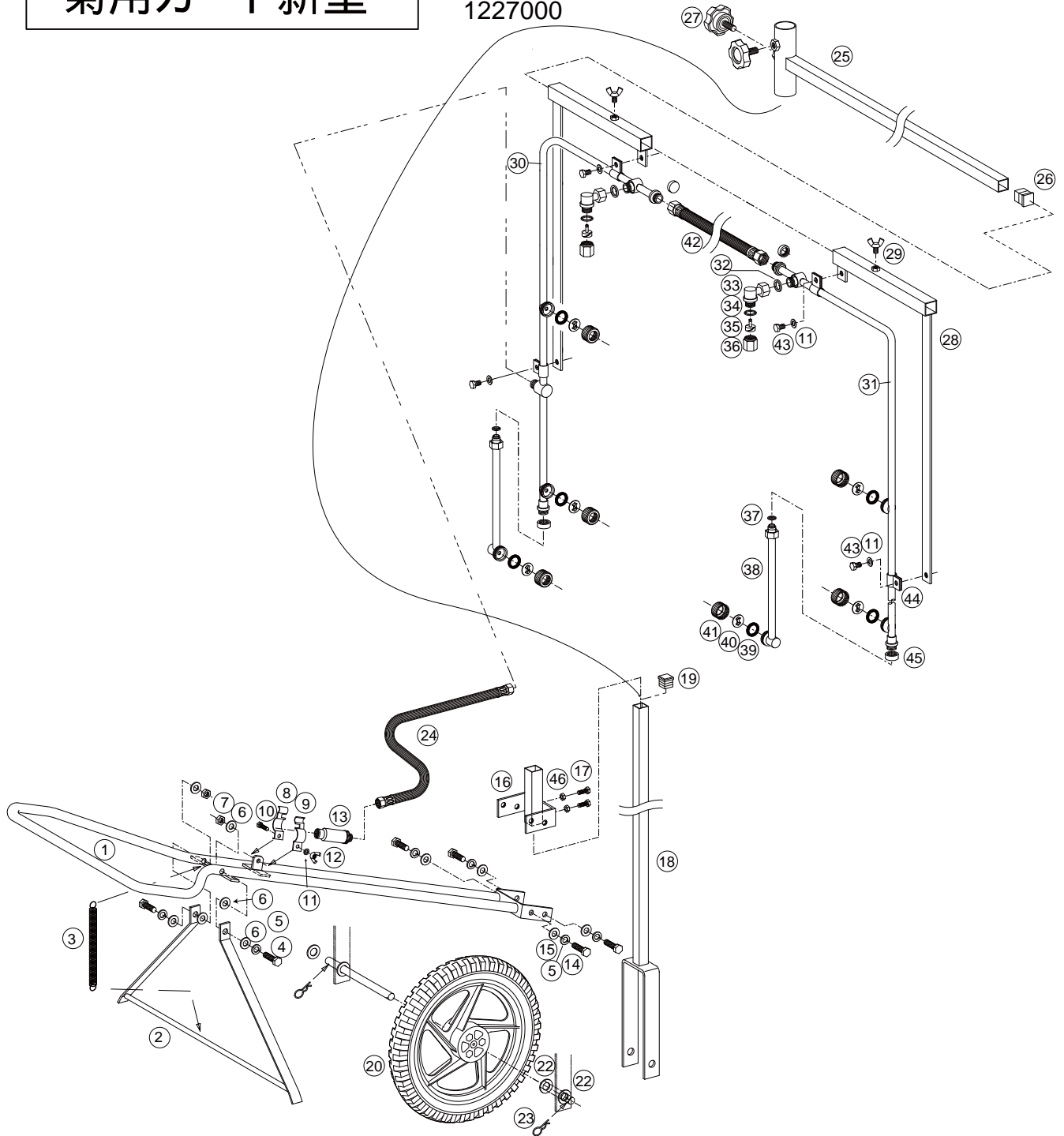
部品表

No.	コード番号	部品名称	個数		備考
1	1226901	噴板用キャップ	10		
2	1226902	噴板	10		
3	1226903	噴板用パッキン	10	NBR	18.3 x 14 x 2
4	1226904	回転胴	10		シート付
5	1226905	ビス	10		M3
6	1226906	キャップ	10		
7	3100210	Oリング	10		P-6
7~9	1226907	回転胴用軸(完)	10		Oリング、パッキン付
9	1226908	パッキン	10		
10	1226909	丸型女キャップ	4		
11	1226910	延長パイプ(左)	1		パッキン付
12	1226911	延長パイプ(右)	1		パッキン付
13・29	1226912	主噴管(左)	1		バンド付
14・29	1226913	主噴管(右)	1		バンド付
15	1226914	噴管スライド金具(左)	1		
16	1226915	噴管スライド金具(右)	1		
17	1226916	噴管取付板	2		
18	1226917	シャーシ本体	1		
19	1226918	補強板	1		
20	1226919	車軸(2輪車用)	1		
21	1226920	車軸(1輪車用)	1		
22	1226921	タイヤ	2		
23	1226922	ハンドル	1		
24	1226923	先クリーナー	1		
25	1226924	分岐金具	1		パッキン付
26	1226925	8.5 ハイタッチコック	2		パッキンなし
27	1226926	ホース 8.5x1.2m 女 x 女	2		パッキン付
28	1226927	ハンドル固定金具	1		
29	1226928	噴管取付バンド	4		
30	1226929	ボルト	4		M6x16
31	1226930	スプリングワッシャー	4		M6
32	1226931	ナット	4		M6
33	1226932	スプリングワッシャー	2		M10
34	1226933	袋ナット	2		M10
35	1226934	松葉ピン	2		
36	1226935	ワッシャー	4		30 x 15 x t 2.5
37	1226936	蝶ボルト	2		M6x10
38	1226937	ボルト	2		M8x20
39	1226938	スプリングワッシャー	6		M8
40	1226939	ワッシャー	6		M8
41	1226940	ナット	6		M8
42	1226941	ボルト	4		M8x35
43	1226942	ノボボルト	2		M8x10
44	1226943	ボルト	2		M8x50
45	1226944	ボルト	1		M6x10
46	1226950	延長1頭口右(完)	1		
47	1226951	延長1頭口左(完)	1		
48	1226952	回転胴一式	1		

※印は、部品での販売は行っておりません。

菊用カート新型

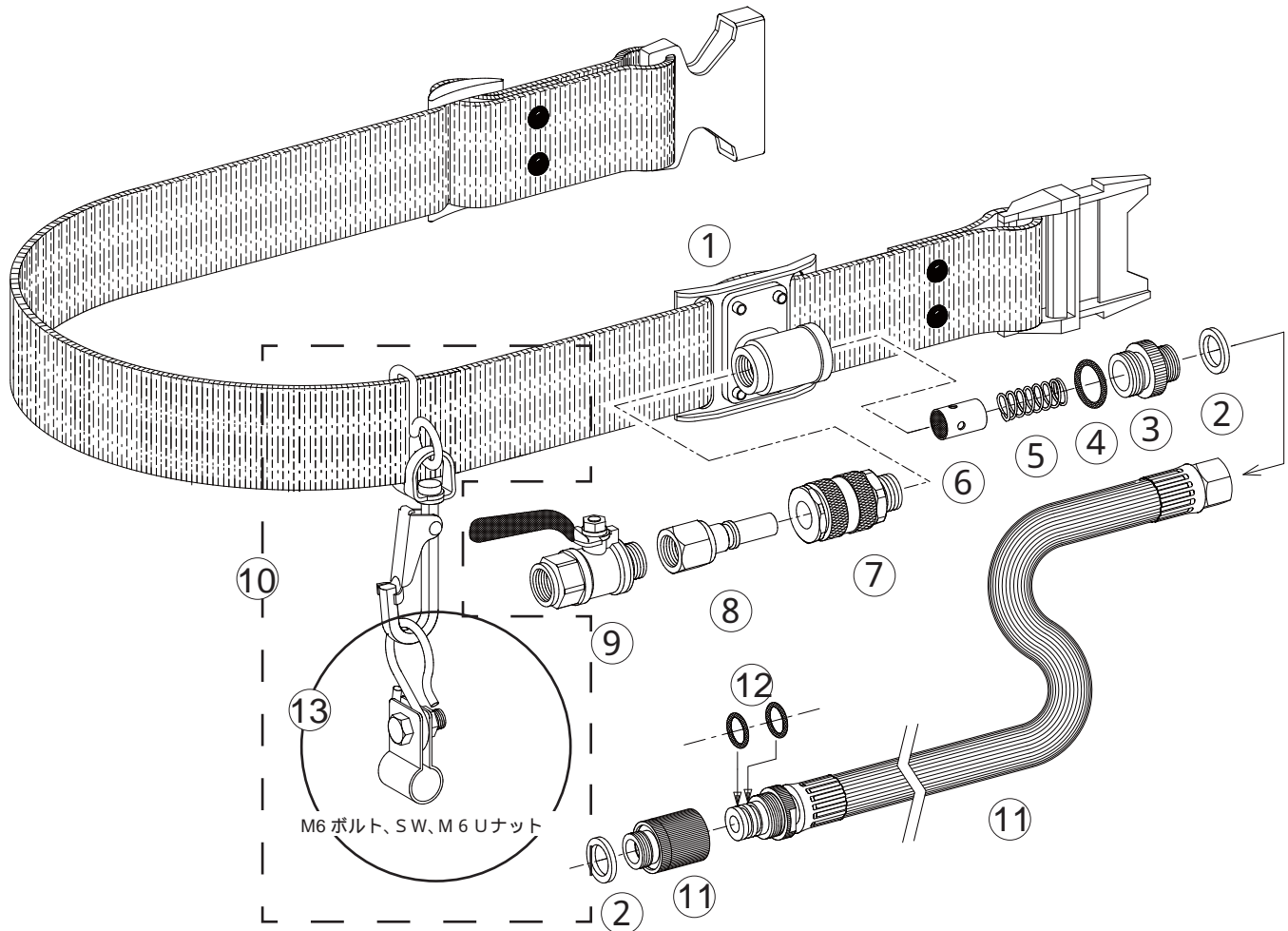
1227000



No.	コード番号	部品名称	個数	No.	コード番号	部品名称	個数	No.	コード番号	部品名称	個数	No.	コード番号	部品名称	個数	
1	1227001	ハンドル本体	1	14	1226937	M8×20ボルト	4	27	1227027	ノブボルトM8x20	2	35	1210800	中噴口中子	2	
2	1227002	スタンド	1	15	1227015	M8平ワッシャー	4	28	1227028	噴管取付用金具	2	36	1210700	中噴口頭	2	
3	1227003	スプリング	1	16	1227016	ハンドル取付金具	1	29	1226936	M6×12螺ボルト	2	37	99003567	女PK PVC11.2x7.5x2 黒	2	
4	1226941	M8×35ボルト	2	17	1227017	M6×12ボルト	2	30	1227030	噴管A(噴口付)	1	38	1227038	延長1頭口	2	
5	1226938	M8Sワッシャー	6	18	1227018	車輪取付支柱	1	32-36				44.45	39	1204106	ワイドPK	6
6	1226939	M8丸ワッシャー	6	19	1227019	盲キャップ	1	31				1227031	噴管B(噴口付)	1	40	1204113
7	1226940	M8ナット	2	20	1226921	車輪	1	32-36	44.45	41	1204107				ワイドキャップ	6
8	99000853	吊バンド	1	21	1227021	シャフト	1	30	1227047	噴管Aのみ	1	42	1227042	φ8.5×500・ホース	1	
9	99000853	吊バンド	1	22	1226935	φ1/2丸ワッシャー	4	31	1227048	噴管Bのみ	1	43	1226944	M6×10六角ボルト	4	
10	1226929	M6×16ボルト	1	23	1226934	松葉ピン	2	32	2400109	φ8.5男パッキン	2	44	1227044	3/8用吊り金具	4	
11	1227011	M6平ワッシャー	5	24	1227024	φ8.5×700・ホース 女女	1	33	1255000	φ8.5×90° 自在金具	2	45	1254600	φ8.5丸型女キャップ	4	
12	1227012	M6蝶ナット	1	25	1227025	噴管取付用支柱	1	34	2400109	スズルPK(16.5×11.5×2)	2	46	1226931	M6ナット	2	
13	2100600	先クリーナー	1	26	1227026	盲キャップ	1									

8.5ホルダーベルトHDX

1227100

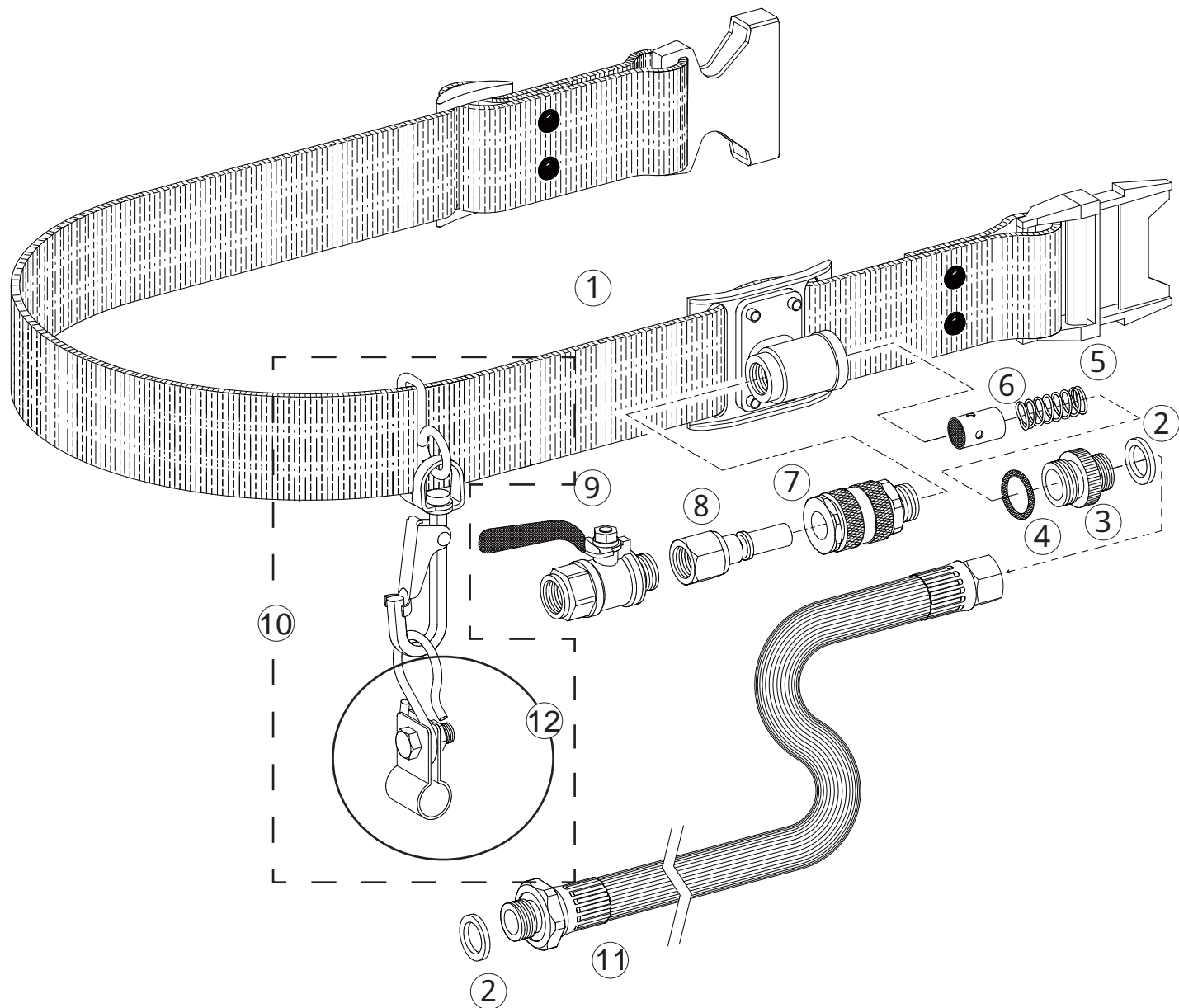


1227100 8.5ホルダーベルトHDX

No.	コード番号	部品名称	個数	備考	No.	コード番号	部品名称	個数	備考
1~6・10	1227101	ベルト (完)	1	逆止弁、バルンサー付	7・8	7101500	8.5ワフラーカブラ (B)	1	
2	2400109	パッキン	1	16x11.5x2	9	2411200	8.5ハイタッチコック	1	
2・3・4	1227102	バルブ雄金具 (完)	1	パッキン、Oリング付	10	2403901	ホースバルンサー一式	1	
4	3101000	Oリング	2	P - 14	2・11・12	1227105	ホース (完)	1	パッキン付
5	1227103	弁スプリング	1		12	3100500	Oリング	2	P - 9
6	1227104	弁シート金具付	1		13	1227106	Uバンド (Sカン、ボルト、ナット付)	1	

10mm用ホルダーベルトA型

1227500

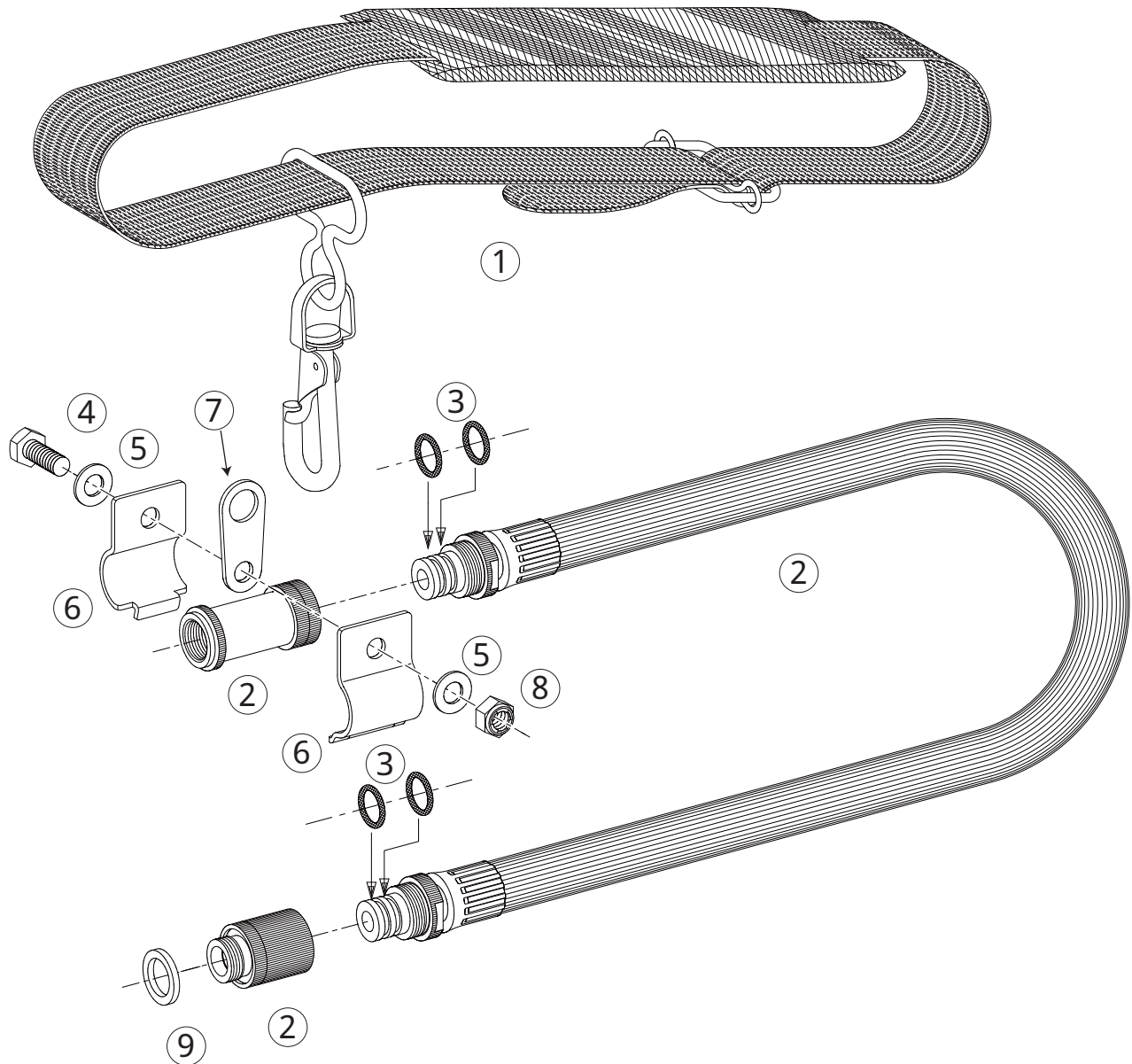


1227500 10mm用ホルダーベルトA型

No.	コード番号	部品名称	個数	備考	No.	コード番号	部品名称	個数	備考
1-6・10	1227501	ベルト(完)	1	逆止弁、バルンサー付	7・8	7101600	10mmタチカブラ(B)	1	
2	3111200	パッキン	1		9	2411300	10mmタチコック	1	
2・3・4	1227502	バルブ雄金具(完)	1	パッキン、Oリング付	10	2404301	ホースバルンサー一式	1	
4	3101000	Oリング	2	P-14	2・11	1227505	ホース(完)	1	パッキン付
5	1227503	弁スプリング	1		12	1227506	Uバンド(Sカス、ボルト、ナット付)	1	
6	1227504	弁シート金具付	1						

ショルダーベルト 8.5 × 1 型

1227600

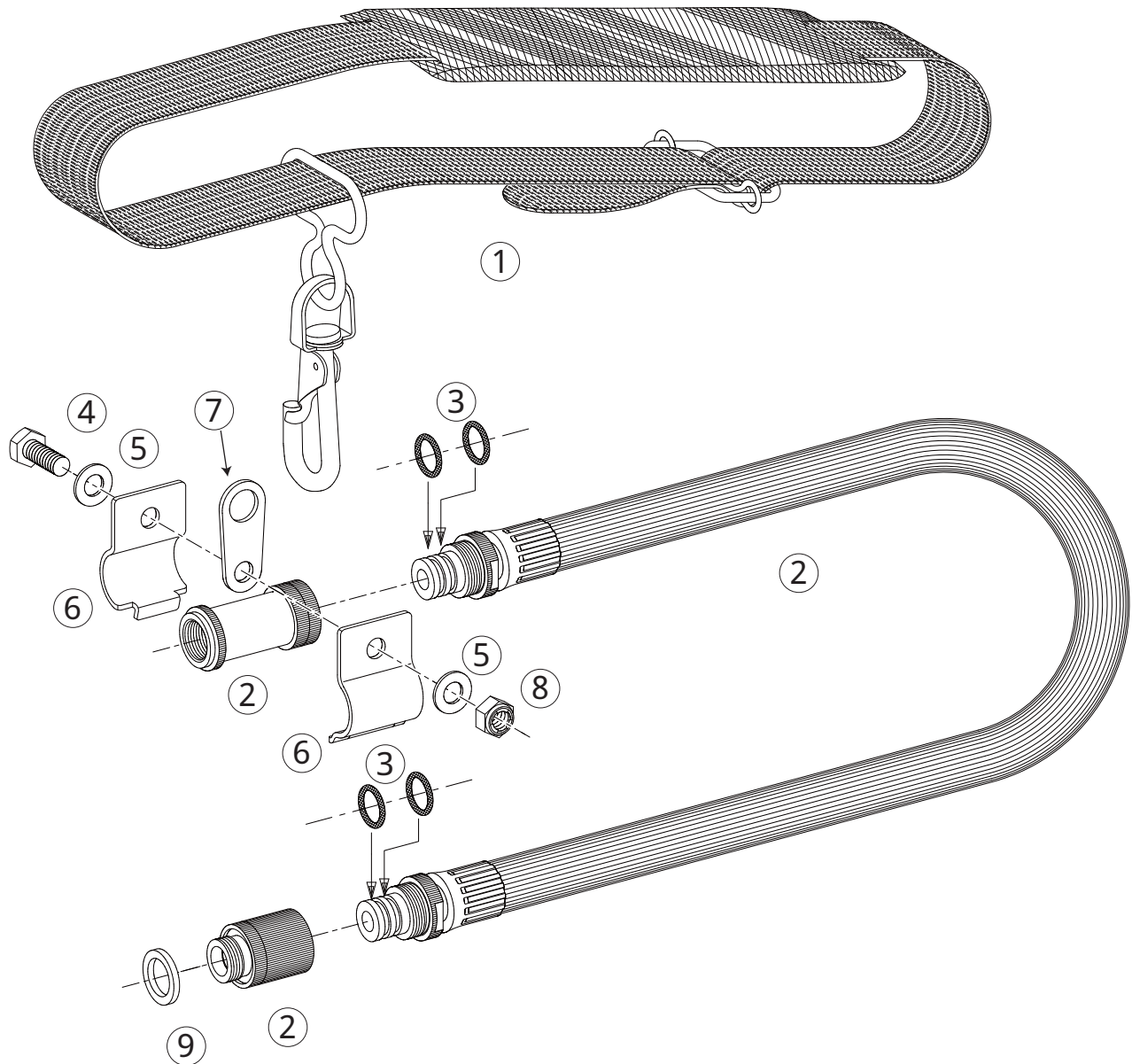


1227600 ショルダーベルト 8.5 × 1 型

No.	コード番号	部品名称	個数	備考	No.	コード番号	部品名称	個数	備考
1	1227601	ベルト (完)	1	バランサー付	6	1227605	フック用バンド	1	
2・3・9	1227602	ホース (完)	1	パッキン付	7	1227606	フック	1	
3	3100500	Oリング	4	P - 9	8	1227607	Uナット	1	M6
4	1227603	ボルト	1	M 6 × 1 5	9	3104900	パッキン	1	
5	1227604	ワッシャー	2	M 6					

ショルダーベルト 10 × 1 型

1227700

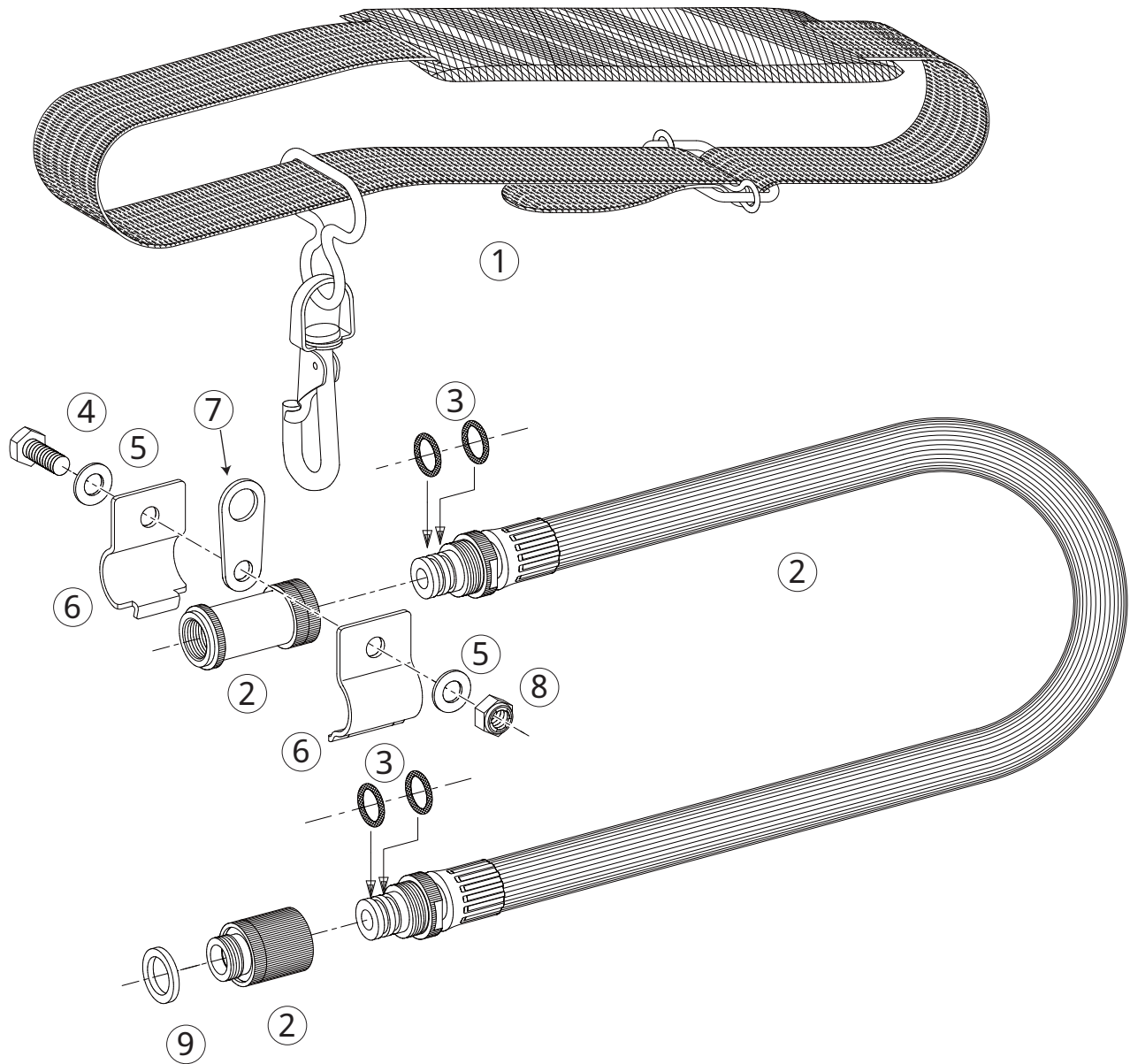


1227700 ショルダーベルト 10 × 1 型

No.	コード番号	部品名称	個数	備考	No.	コード番号	部品名称	個数	備考
1	1227601	ベルト (完)	1	バランサー付	6	1227705	フック用バンド	1	
2・3・9	1227702	ホース (完)	1	パッキン付	7	1227606	フック	1	
3	3100800	Oリング	4	P - 1 1	8	1227607	Uナット	1	M 6
4	1227603	ボルト	1	M 6 × 1 5	9	3111200	パッキン	1	
5	1227604	ワッシャー	2	M 6					

ショルダーベルト 8.5 × 1.5 型

1227800

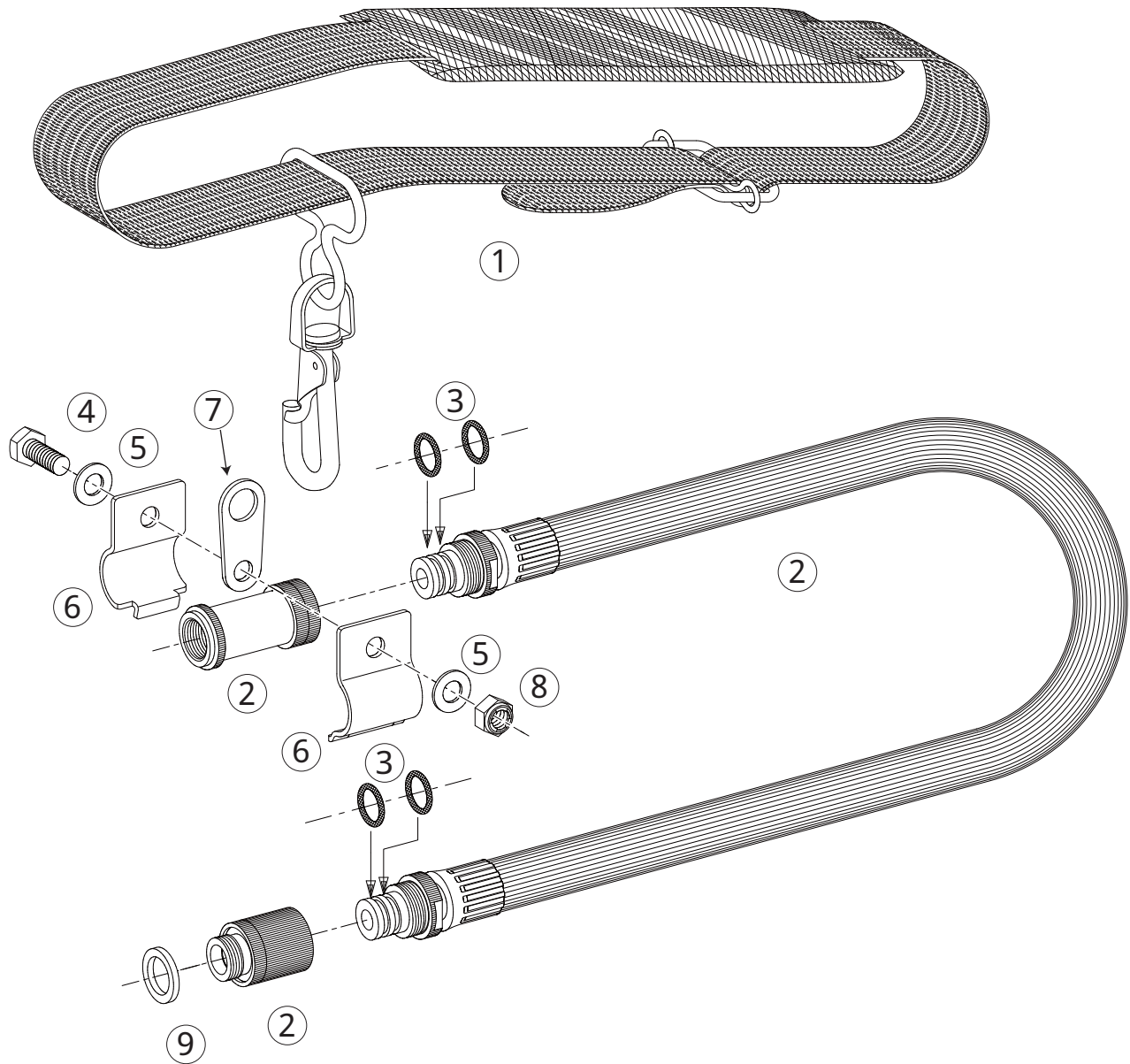


1227800 ショルダーベルト 8.5 × 1.5 型

No.	コード番号	部品名称	個数	備考	No.	コード番号	部品名称	個数	備考
1	1227601	ベルト (完)	1	バランサー付	6	1227605	フック用バンド	1	
2・3・9	1227801	ホース (完)	1	パッキン付	7	1227606	フック	1	
3	3100500	Oリング	4	P - 9	8	1227607	Uナット	1	M 6
4	1227603	ボルト	1	M 6 × 1 5	9	3104900	パッキン	1	
5	1227604	ワッシャー	2	M 6					

ショルダーベルト 10 × 1.5 型

1227900

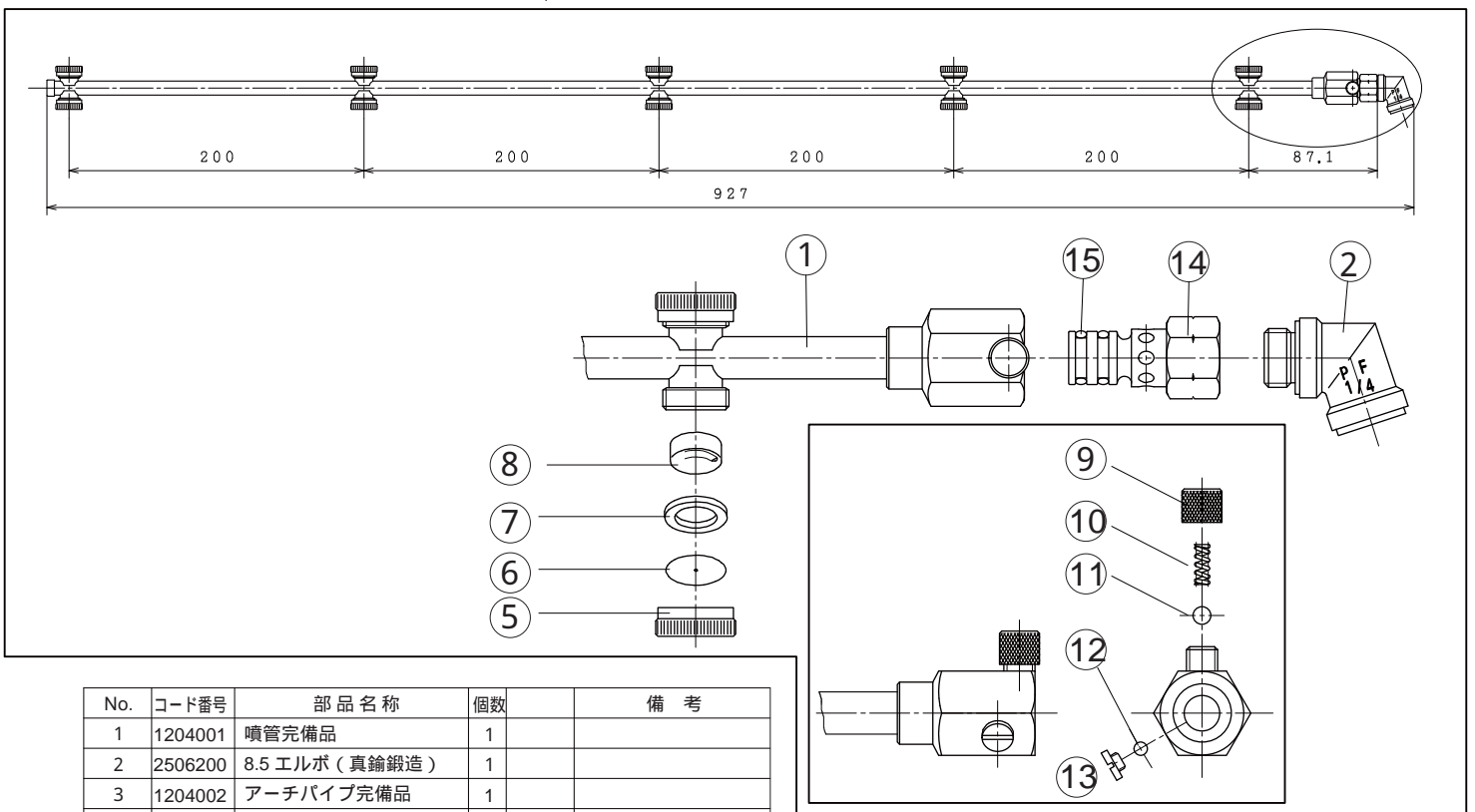
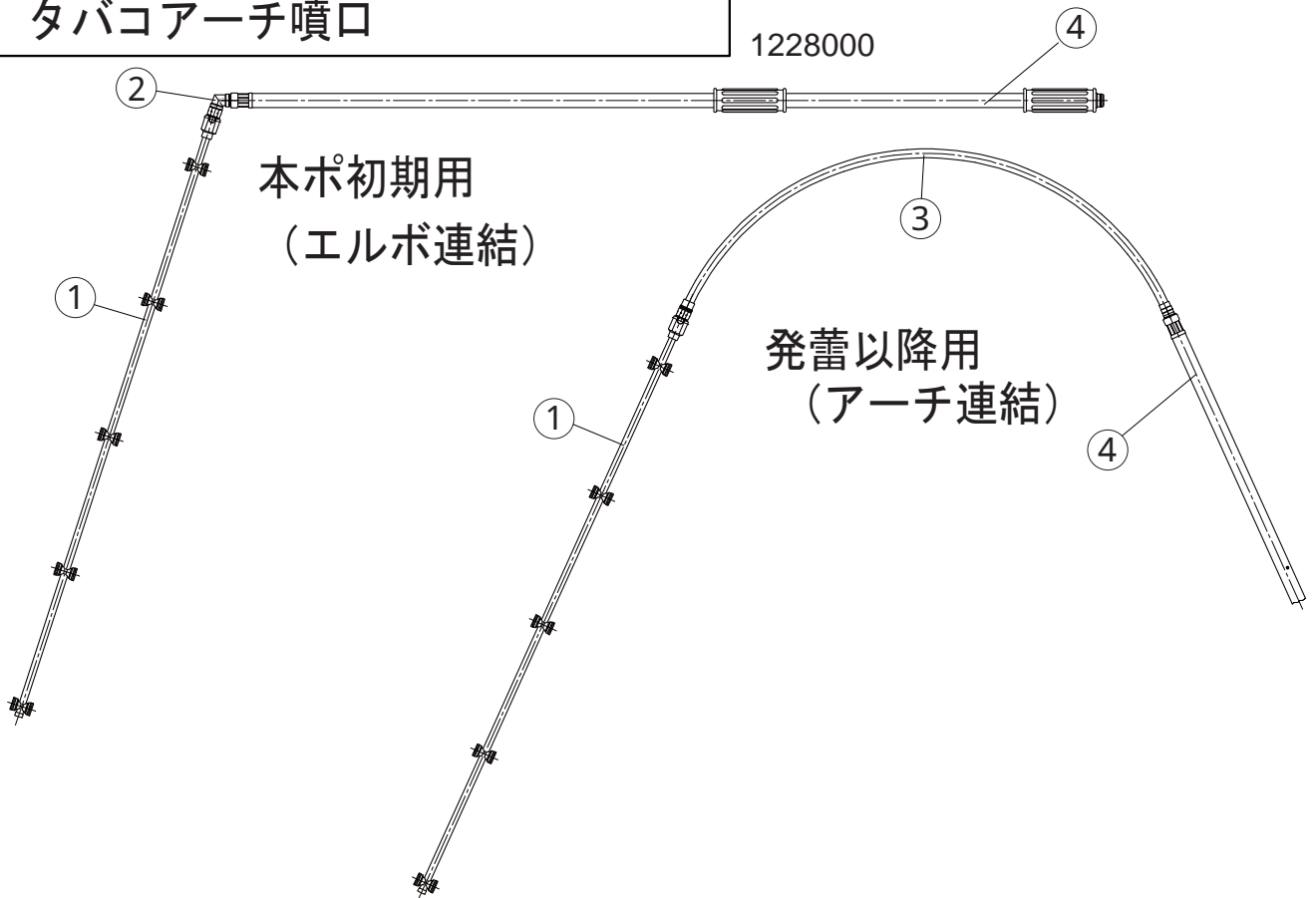


1227900 ショルダーベルト 10 × 1.5 型

No.	コード番号	部品名称	個数	備考	No.	コード番号	部品名称	個数	備考
1	1227601	ベルト (完)	1	バランサー付	6	1227705	フック用バンド	1	
2・3・9	1227901	ホース (完)	1	パッキン付	7	1227606	フック	1	
3	3100800	Oリング	4	P - 1 1	8	1227607	Uナット	1	M 6
4	1227603	ボルト	1	M 6 × 1 5	9	3111200	パッキン	1	
5	1227604	ワッシャー	2	M 6					

タバコアーチ噴口

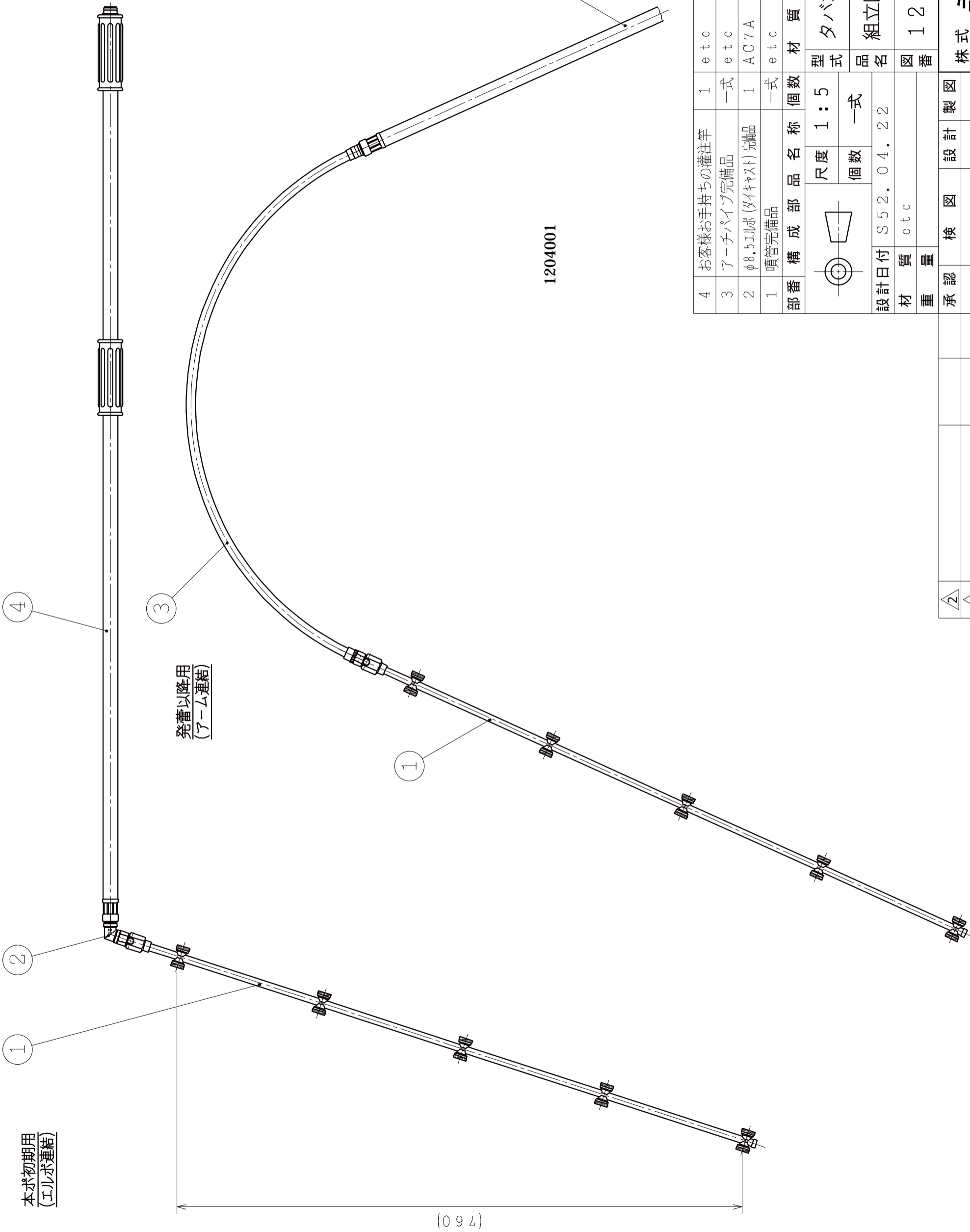
1228000



No.	コード番号	部品名称	個数	備考
1	1204001	噴管完備品	1	
2	2506200	8.5エルボ(真鍮鍛造)	1	
3	1204002	アーチパイプ完備品	1	
4	-	お手持ちの灌注竿	1	
5	1212004	キャップ	10	
6	1212003	噴板	10	0.7
7	1212002	パッキン	10	
8	1212001	ワン中子	10	
9	1228001	位置決め金具キャップ	1	
10	1228002	位置決めスプリング	1	
11	0000000	位置決めボール	1	4sus304

No.	コード番号	部品名称	個数	備考
12	1138007	ボール	12	3sus304
13	1138015	ビス	1	
14	1228003	より戻し軸金具	1	
15	3100500	Oリング	2	P - 9

本ボ初期用
(エルボ連結)



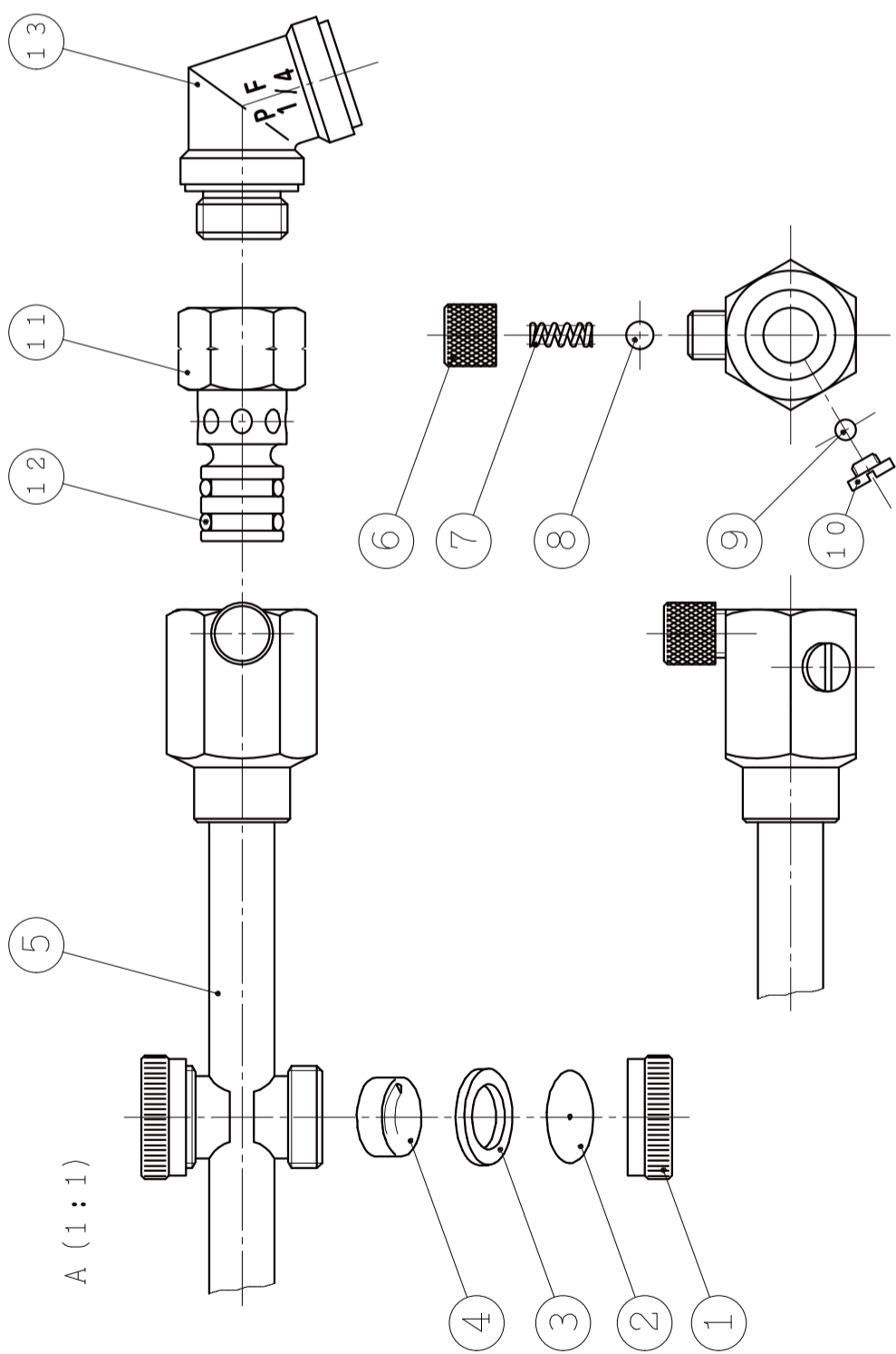
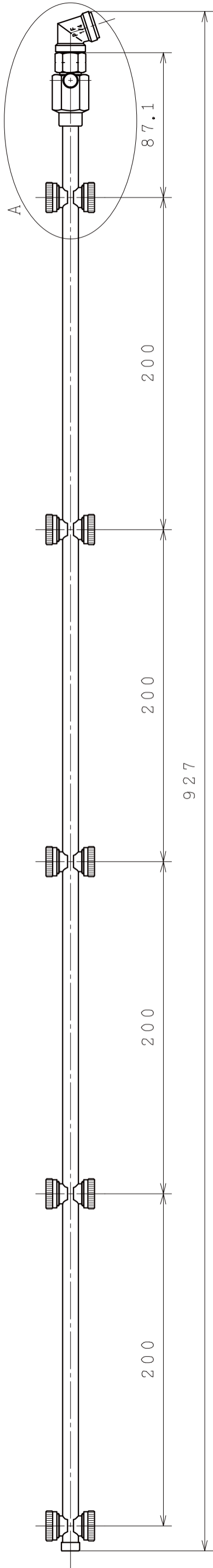
発蓄以降用
(アーム連結)

1204001

4	お客様お手持ちの灌注竿	1	etc
3	アームパイプ完備品	一式	etc (図番) 12280010
2	φ8.5エルボ (ダイキャスト) 完備品	1	AC7A (兼用) 分水金具 (図番) 12112000
1	噴管完備品	一式	etc (図番) 12280040
部番	構成部品名称	個数	材質
	尺度	1:5	タバコアーム噴口
	個数	一式	組立図
設計日付	S52.04.22		
材質	etc		
重量	1228000		
承認	検図	設計	製図
記号	訂正理由	日付	署名

△2
△1
記号 訂正理由 日付 署名

株式会社 永田製作所



13	φ8.5エルボ(ダイキャスト) 完備品	1	AC7A	(図番) 12112000
12	オリング	2	NBR	JIS B 2401-1A-P9
11	戻戻し軸金具	1	C3604	(図番) 12280110
10	ねじ蓋	1	C3604	(図番) 12280110
9	ステンレス鋼球	12	SUS304	呼び径 3mm
8	ステンレス鋼球	1	SUS304	呼び径 4mm
7	位置決めスプリング	1	SUS304-WPB	(図番) 12280090
6	位置決め金具キャップ	1	C3604	(図番) 12280080
5	噴管マトメ	1	etc	(図番) 12280050
4	ワシ中子	10	SUS304	(兼用) 換板式噴口 (図番) 12120010
3	パッキン	10	NBR	(兼用) 換板式噴口 (図番) 12120020
2	噴板	10	SUS304	(兼用) 換板式噴口 (図番) 12120030
1	キャップ	10	C3604	(兼用) 換板式噴口 (図番) 12120040

	尺度	1:2.5	型式 タバコアーチ噴口	
	個数	一式		
設計日付	S52.04.22		品名	噴管完備品
材質	etc		図番	1228004
重量	328g			
承認	検図	設計	製図	

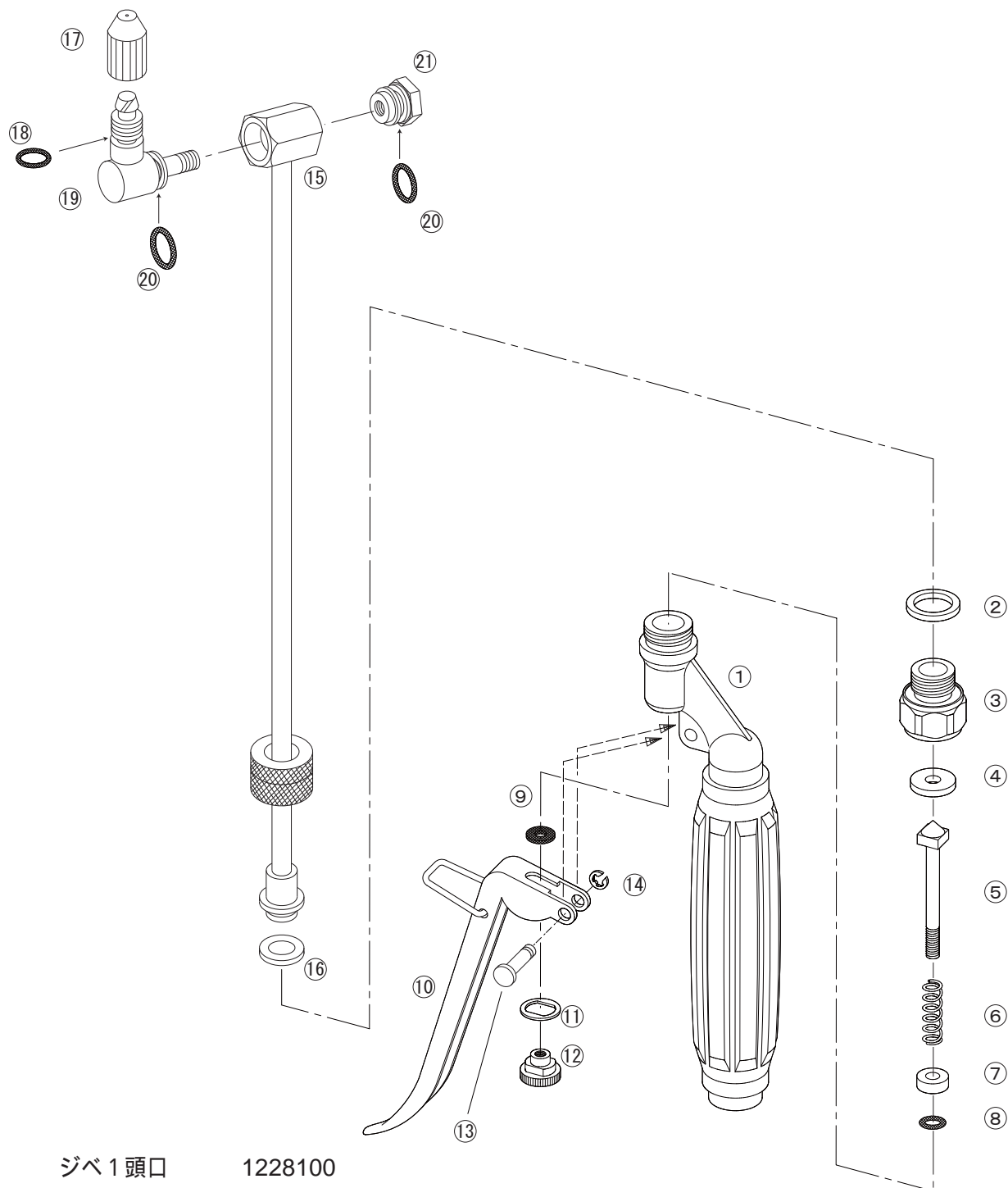
記号	訂正理由	日付	署名
△2			
△1			

株式会社 永田製作所

NAGATA PARTS LIST



1228100

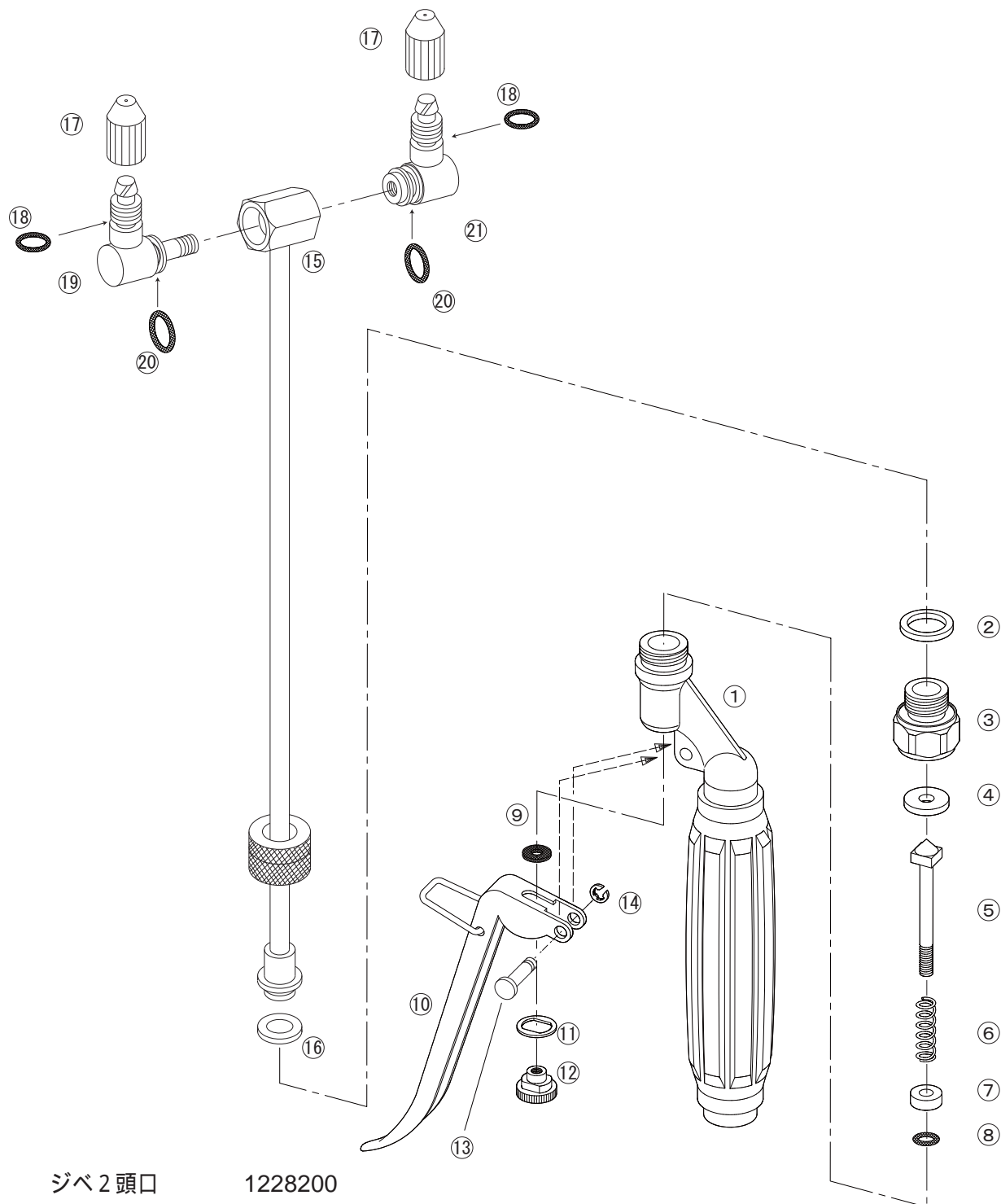


ジベ1頭口 1228100

No.	コード番号	部品名称	個数	備考	No.	コード番号	部品名称	個数	備考
1	2404605	本体	1		12	2404612	ニードル調節金具	1	
2	2400109	パッキン	1	16x11.5x2	13	2404613	レバーピン	1	
2~4	2404601	先金具(完)	1	パッキン、シート付	14	2404614	Eリング	1	3.0
4	2404604	バルブシート	1		15・16	1228102	パイプマトメ	1	パッキン付
5	2404602	ニードル軸	1		16	1229806	パッキン	1	11 x 7 x 1.5
6	2404607	ニードルスプリング	1		17	1228103	噴口	1	
7	2404608	Oリングガイド	1		18	3100200	Oリング	1	P - 5
8	2404603	Oリング(フッ素)	1	P - 4	18~20	1228104	噴口台(A)	1	
9	2404609	パッキン	1	8x3x1	20	3100300	Oリング	2	P - 7
10	2404610	レバー(完)	1	カン付	21	1228105	袋ナット	1	
11	2404611	座金	1						

NAGATA PARTS LIST

ジベ 2 頭口 1228200



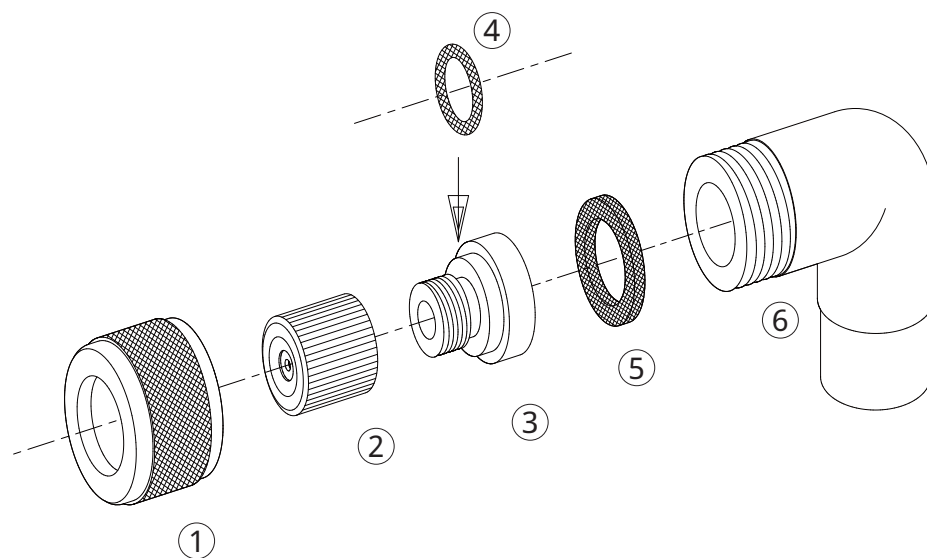
ジベ 2 頭口 1228200

No.	コード番号	部品名称	個数	備考	No.	コード番号	部品名称	個数	備考
1	2404605	本体	1		12	2404612	ニードル調節金具	1	
2	2400109	パッキン	1	16x11.5x2	13	2404613	レバーピン	1	
2~4	2404601	先金具 (完)	1	パッキン、シート付	14	2404614	Eリング	1	3.0
4	2404604	バルブシート	1		15-16	1228102	パイプマトメ	1	パッキン付
5	2404602	ニードル軸	1		16	1229806	パッキン	1	11 x 7 x 1.5
6	2404607	ニードルスプリング	1		17	1228103	噴口	2	
7	2404608	Oリングガイド	1		18	3100200	Oリング	2	P - 5
8	2404603	Oリング (フッ素)	1	P - 4	18~20	1228104	噴口台 (A)	1	
9	2404609	パッキン	1	8x3x1	20	3100300	Oリング	2	P - 7
10	2404610	レバー (完)	1	カン付	18-20-21	1228202	噴口台 (B)	1	
11	2404611	座金	1						

NAGATA PARTS LIST



1228300



1228300 ダッシュー頭口90°

No.	コード番号	部品名称	個数	備考	No.	コード番号	部品名称	個数	備考
1	1236703	キャップ	-		4	3100400	Oリング	-	P - 8
2	1228601	チップ	-	穴径... 1.6 (標準タイプ)	5	1200608	パッキン	-	
3・4	1236702	本体 (完)	-	ワラー、Oリング付	6	1236704	90°エルボ	-	

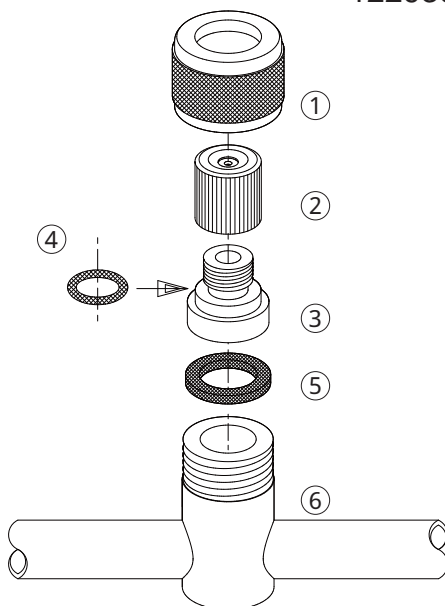
NAGATA PARTS LIST

ダッシュ茶用・果樹用

1228400
1228500
1228600
1228700
1228800
1228900
1229000
1229200
1229300

1228400 ダッシュ茶用 2 頭口 (G1/4)
1228500 ダッシュ茶用 3 頭口 (G1/4)
1228600 ダッシュ茶用 4 頭口 S (G1/4)
1228700 ダッシュ茶用 5 頭口 S (G1/4)
1228800 ダッシュ茶用 5 頭口 S (G3/8)
1228900 ダッシュ茶用 6 頭口 S (G3/8)
1229000 ダッシュ茶用 7 頭口 S (G3/8)

1229200 ダッシュ果樹 2 頭口 (G1/4)
1229300 ダッシュ果樹 3 頭口 (G1/4)



1228400
1228500
1228600
1228700
1228800
1228900
1229000
1229200
1229300

ダッシュ茶用・果樹用

1228401 ダッシュ茶用 2 頭口 噴管
1228501 ダッシュ茶用 3 頭口 噴管
1228602 ダッシュ茶用 4 頭口 噴管
1228701 ダッシュ茶用 5 頭口 噴管
1228801 ダッシュ茶用 5 頭口 噴管
1228901 ダッシュ茶用 6 頭口 噴管
1229001 ダッシュ茶用 7 頭口 噴管

1229201 ダッシュ果樹 2 頭口 噴管
1229301 ダッシュ果樹 3 頭口 噴管

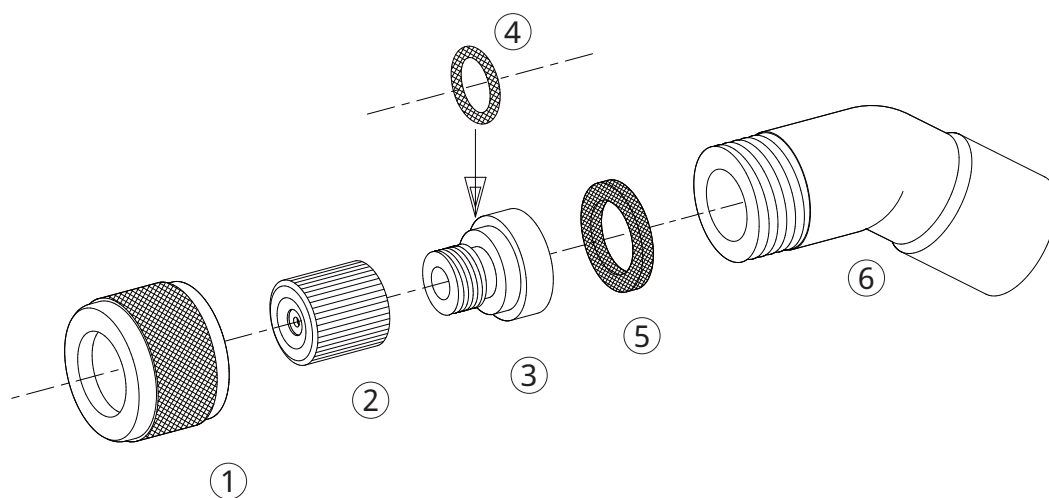
No.	コード番号	部品名称	個数	備考
1	1236703	キャップ	-	
2	1236701	チップ	-	穴径... 1.25 (少量タイプ)
2	1228601	チップ	-	穴径... 1.6 (標準タイプ)
3-4	1236702	本体 (完)	-	ワーカー、Oリング付

No.	コード番号	部品名称	個数	備考
4	3100400	Oリング	-	P - 8
5	1200608	パッキン	-	
6	-	ダッシュ噴管	-	

NAGATA PARTS LIST

ダッシュ果樹一頭口55°

1229100



1229100 ダッシュ果樹一頭口55°

No.	コード番号	部品名称	個数	備考	No.	コード番号	部品名称	個数	備考
1	1236703	キャップ	-		4	3100400	Oリング	-	P - 8
2	1228601	チップ	-	穴径... 1.6 (標準タイプ)	5	1200608	バッキン	-	
3・4	1236702	本体 (完)	-	ワラー、Oリング付	6	1236705	55°エルボ	-	

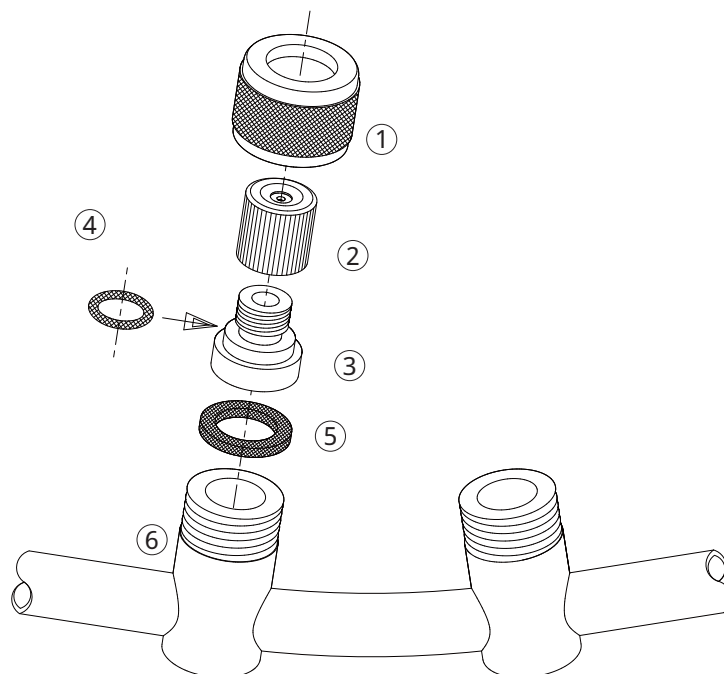
NAGATA PARTS LIST



- 1229400 ドラゴン 4 頭口 (強力型) (G1/4)
- 1229500 ドラゴン 4 頭口 (少量型) (G1/4)
- 1229600 ドラゴン 6 頭口 (強力型) (G1/4)
- 1229700 ドラゴン 6 頭口 (少量型) (G1/4)

1229400
1229500

1229600
1229700



- 1229400 ドラゴン 4 頭口 (強力型) (G1/4)
- 1229500 ドラゴン 4 頭口 (少量型) (G1/4)
- 1229600 ドラゴン 6 頭口 (強力型) (G1/4)
- 1229700 ドラゴン 6 頭口 (少量型) (G1/4)

噴管

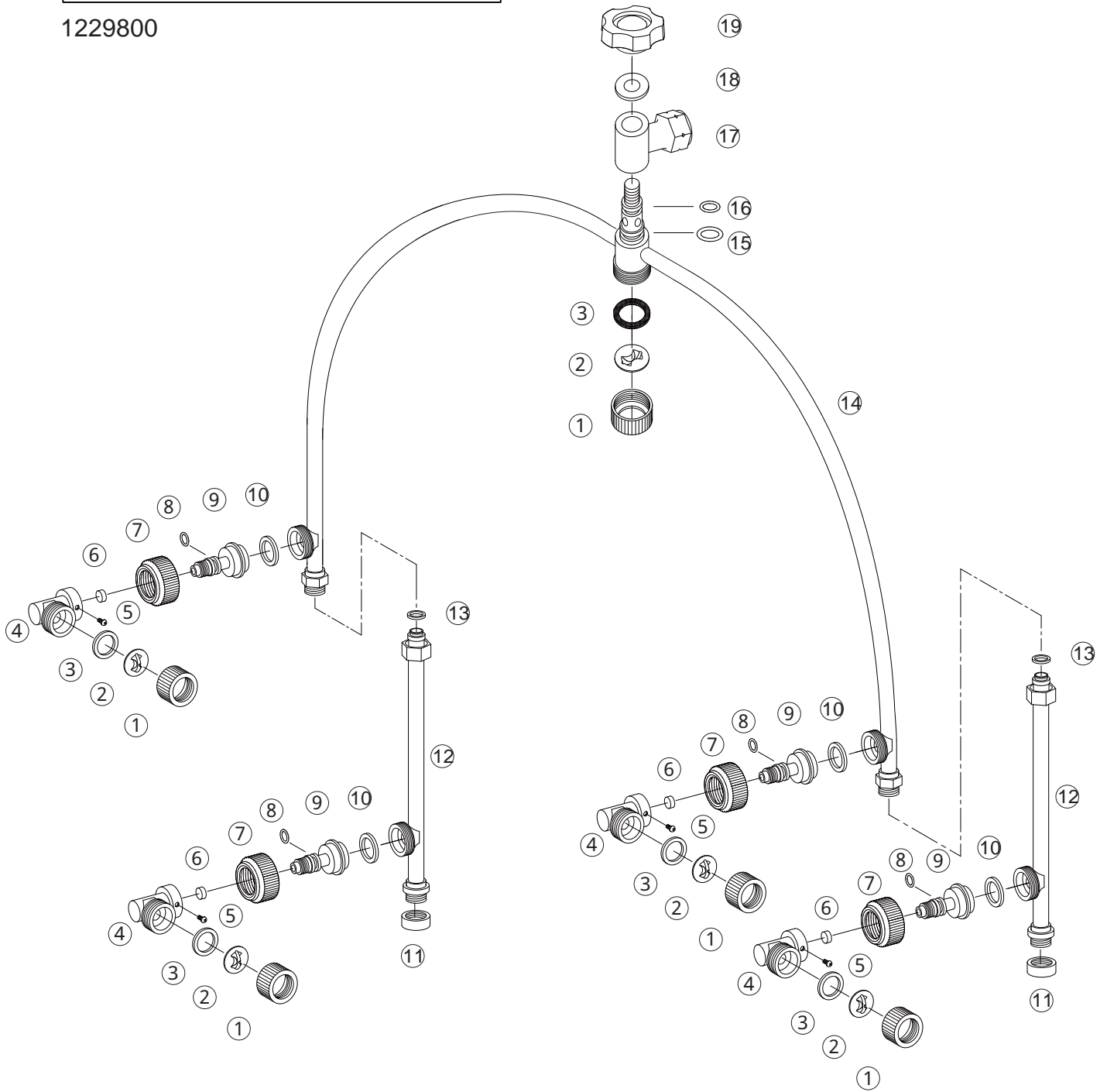
- 1229401 ドラゴン 4 頭口 (強力型) 噴管
- 1229601 ドラゴン 6 頭口 (強力型) 噴管

No.	コード番号	部品名称	個数	備考
1	1236703	キャップ	-	
2	1236701	チップ		穴径... 1.25 (少量タイプ)
2	1228601	チップ	-	穴径... 1.6 (標準タイプ)
3-4	1236702	本体 (完)	-	ワロー、Oリング付

No.	コード番号	部品名称	個数	備考
4	3100400	Oリング	-	P - 8
5	1200608	パッキン	-	
6	-	ダッシュドラゴン噴管	-	

ネギアーチノズル5頭口

1229800



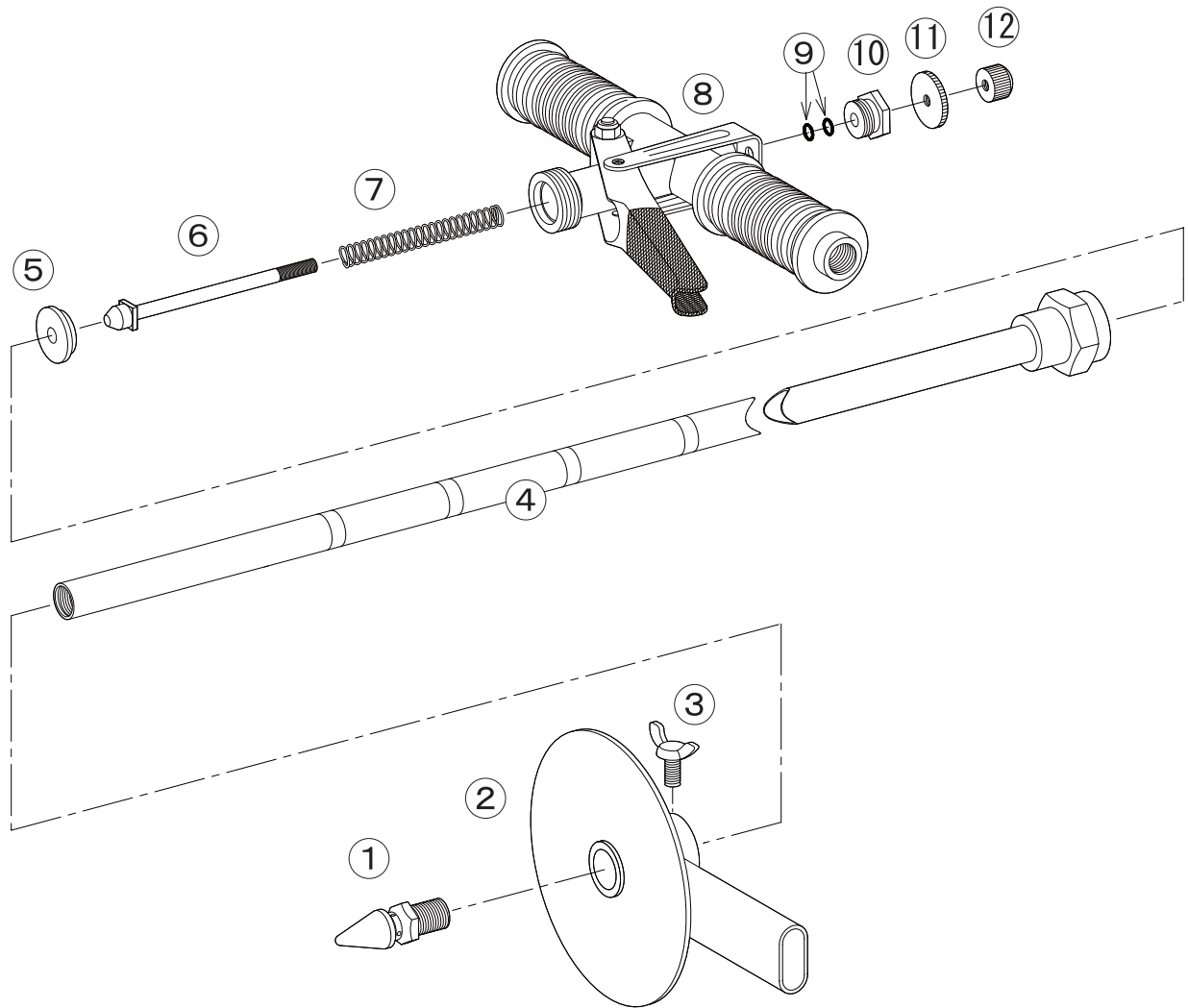
No.	コード番号	部品名称	個数	備考
1	1204107	噴板用キャップ	5	
2	1204113	噴板	5	1 - 0、8
3	1204106	噴板用パッキン	5	
4・6	1229801	回転胴	4	シート付
5	1229802	ビス	4	M3 x 5
6	*****	シート	4	
7	1244201	キャップ	4	
8	3100210	Oリング	4	P - 6
8 - 10	1229803	回転胴用軸 (完)	4	Oリング、パッキン付
10	1229804	パッキン	4	
11	1254600	丸型女キャップ	2	
12	1229805	延長パイプ	2	

No.	コード番号	部品名称	個数	備考
13	1229806	パッキン	2	
14 - 16	1229807	アーチパイプ (完)	1	Oリング付
15	3100600	Oリング	1	P - 10
16	3100400	Oリング	1	P - 8
17	1229808	水入口回転胴	1	
18	1229809	座金	1	18x8.5x1.5
19	1229810	ノブナット	1	M 8

印は、部品での販売は行っておりません。

ポアーノズル S

1229900



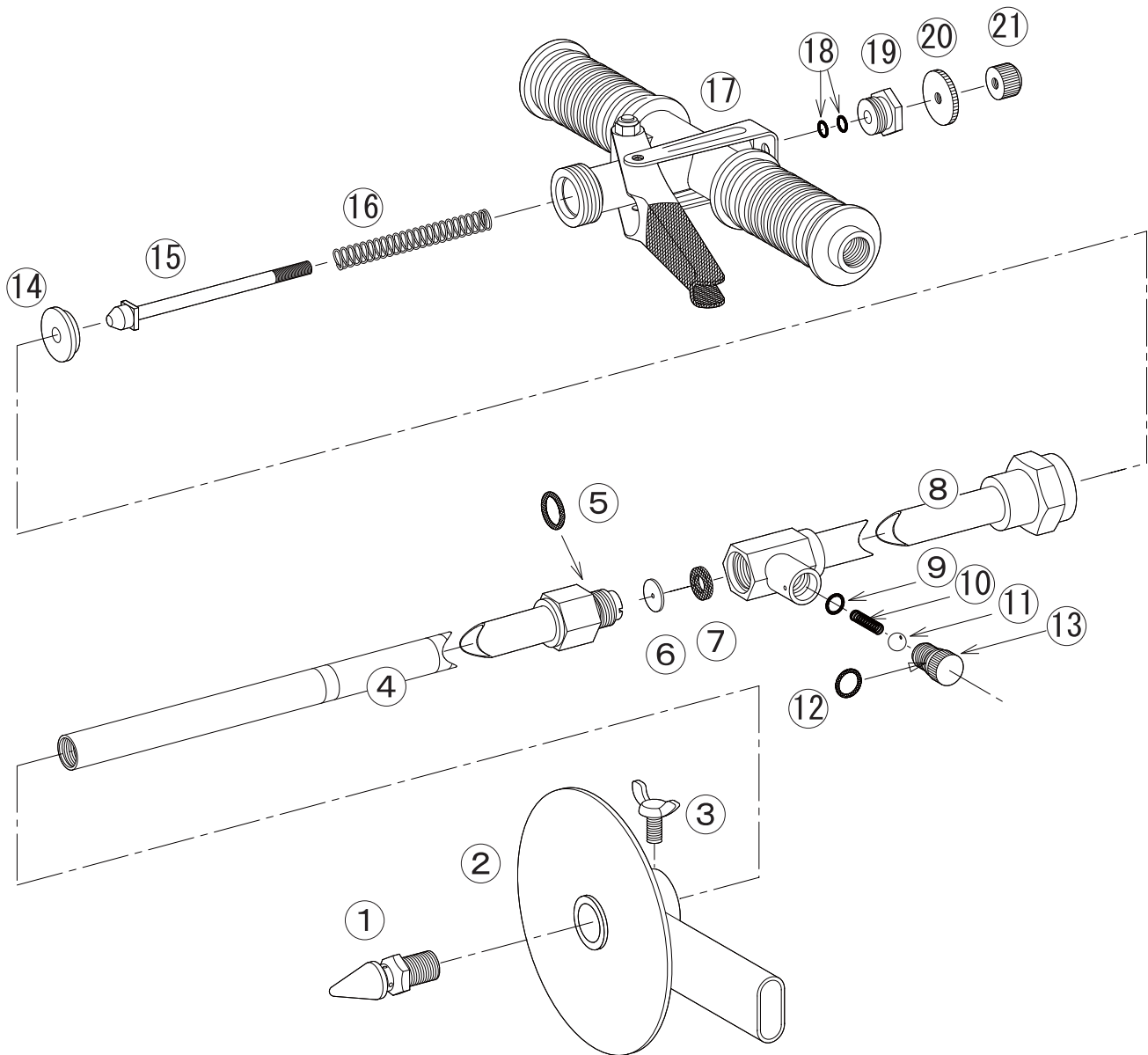
1229900 ポアーノズル S

No.	コード番号	部品名称	個数	備考
1	1314001	先端チップ	1	
2・3	1314007	深度ストッパー (完)	1	蝶ボルト付
3	1314008	蝶ボルト	1	M 6 x 1 2
4	1314009	打ち込みパイプ	1	
5	1314004	バルブシート	1	
6	1314002	ニードル軸	1	
7	1314010	ニードルスプリング	1	

No.	コード番号	部品名称	個数	備考
8	1314011	本体 (完)	1	レバー、握り付
9	1314405	Oリング (フッ素)	2	P - 5
10	1123906	グランド	1	
11	1130008	ナット (大)	1	
12	1314006	つまみ	1	
6 ~ 12	1314015	本体一式	1	

ポアーノズル SDX

1230100

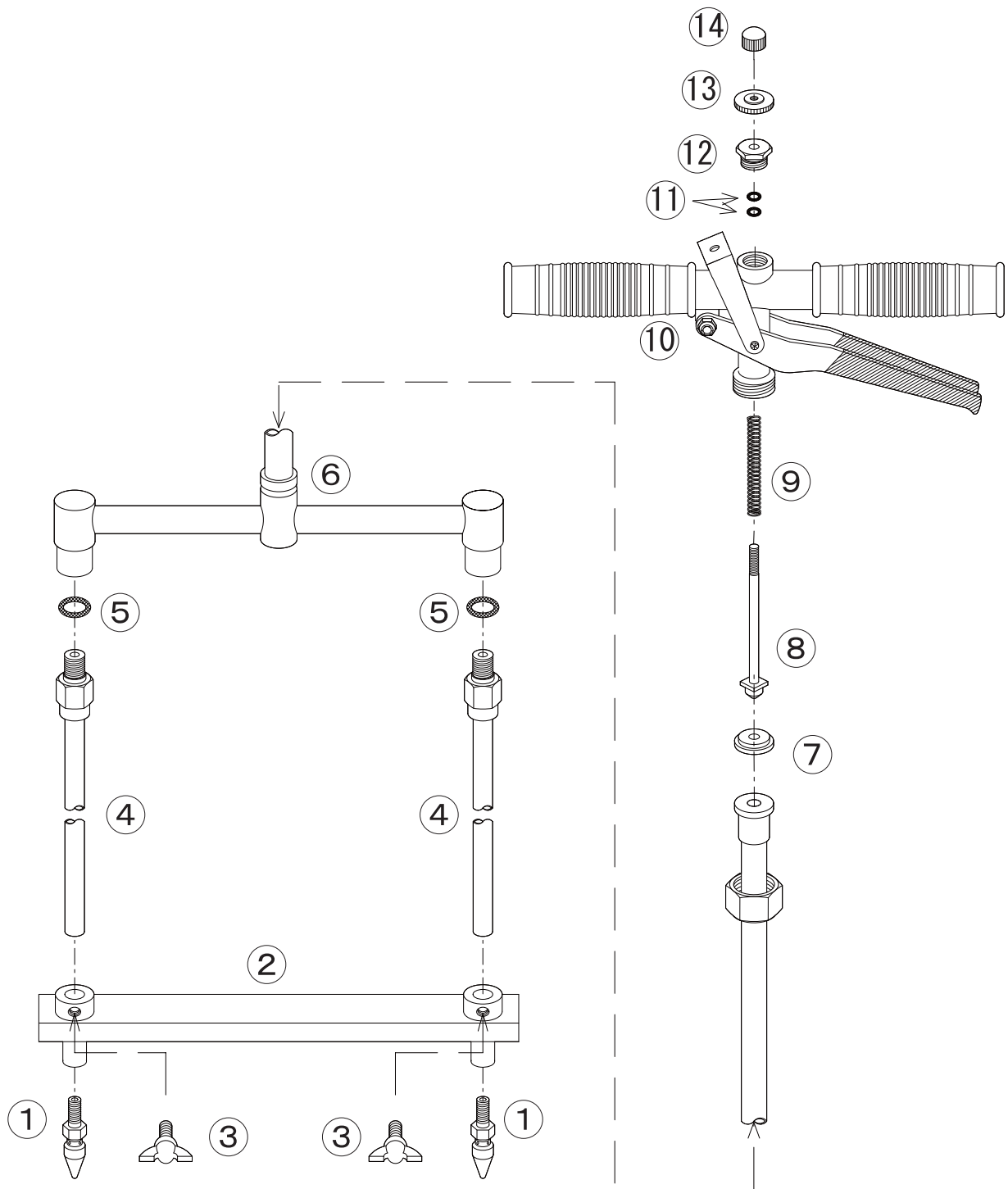


1230100 ポアーノズル SDX

No.	コード番号	部品名称	個数	備考	No.	コード番号	部品名称	個数	備考
1	1314001	先端チップ	1		12	1230307	Oリング (フッ素)	1	P - 8
2・3	1314007	深度ストッパー (完)	1	蝶ボルト付	12・13	1314107	エアバルブプラグ (完)	1	Oリング付
3	1314008	蝶ボルト	1	M 6 x 1 2	14	1314004	バルブシート	1	
4・5	1314103	下部パイプ (完)	1	Oリング付	15	1314002	ニードル軸	1	
5	1314110	Oリング (フッ素)	1	P - 1 2	16	1314010	ニードルスプリング	1	
6	1314101	噴板	1	穴径... 1.7	17	1314011	本体 (完)	1	レバー、握り付
7	1314102	パッキン (フッ素)	1	12x7x2	18	1314405	Oリング (フッ素)	2	P - 5
8	1314111	上部パイプ	1		19	1123906	グランド	1	
9	1314109	Oリング (フッ素)	1	P - 6	20	1130008	ナット (大)	1	
10	1314106	エアバルブスプリング	1		21	1314006	つまみ	1	
11	1314105	エアバルブ玉	1	3 / 1 6	15 ~ 21	1314015	本体一式	1	

ポアーノズル NW型

1230200



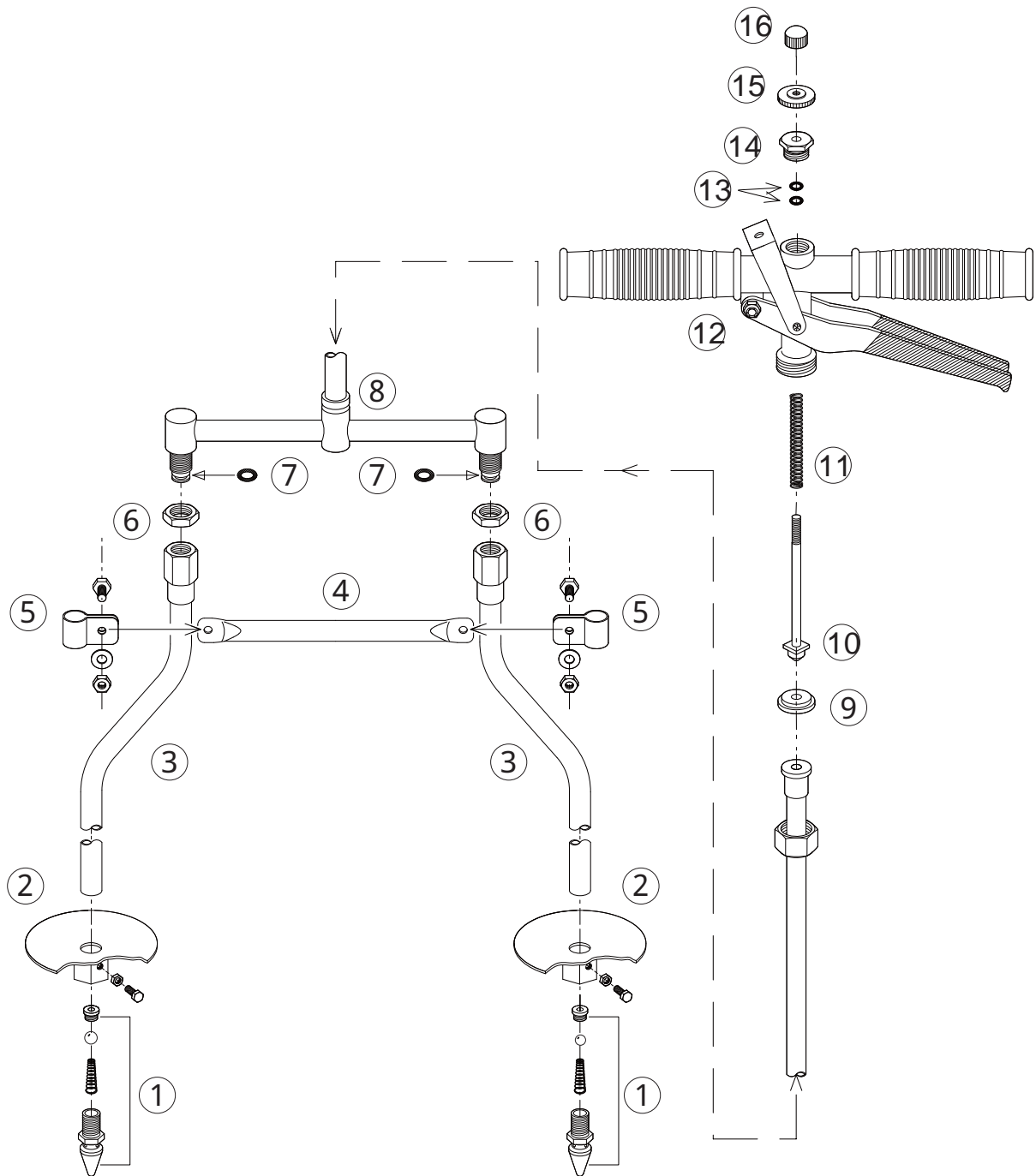
1230200 ポアーノズル NW型

No.	コード番号	部品名称	個数	備考
1	1230201	先端チップ	2	
2・3	1230202	パイプ補強金具 (完)	1	蝶ボルト付
3	1314008	蝶ボルト	2	M 6 x 1 2
4・5	1230203	打込みパイプ (完)	2	Oリング付
5	1230204	Oリング (フッ素)	2	P - 1 0
6	1230205	T型パイプ	1	
7	1314004	バルブシート	1	
8	1314002	ニードル軸	1	

No.	コード番号	部品名称	個数	備考
9	1314010	ニードルスプリング	1	
10	1314011	本体 (完)	1	レバー、握り付
11	1314405	Oリング (フッ素)	2	P - 5
12	1123906	グランド	1	
13	1130008	ナット (大)	1	
14	1314006	つまみ	1	
8 ~ 15	1314015	本体一式	1	

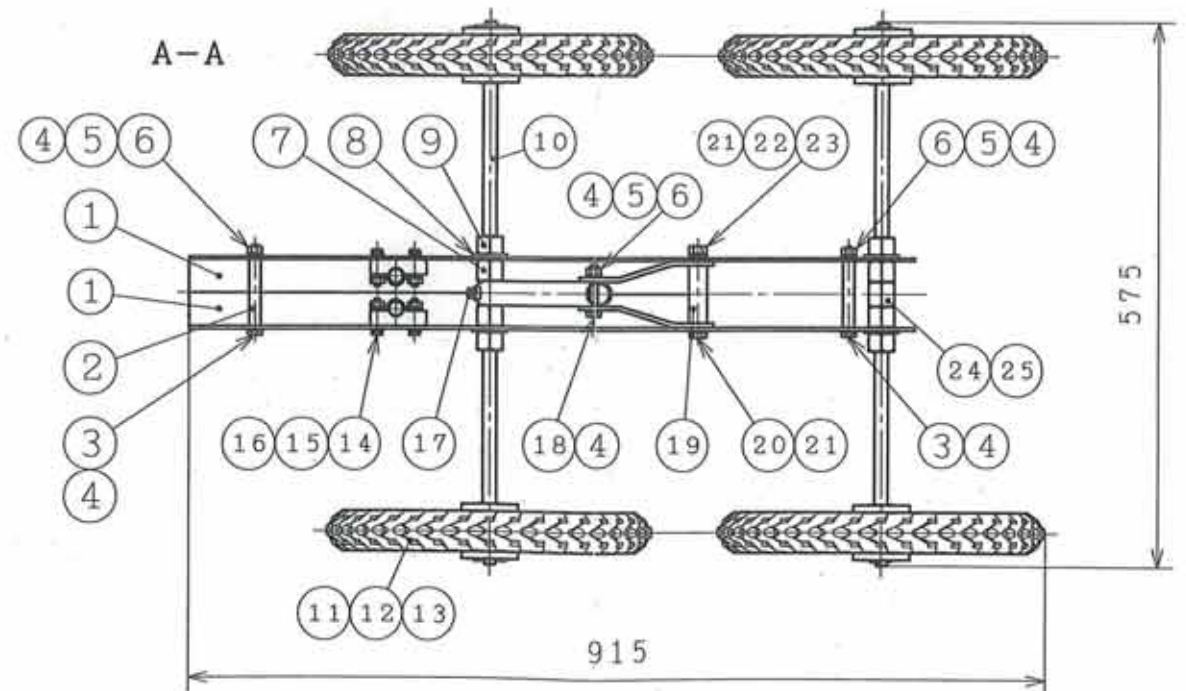
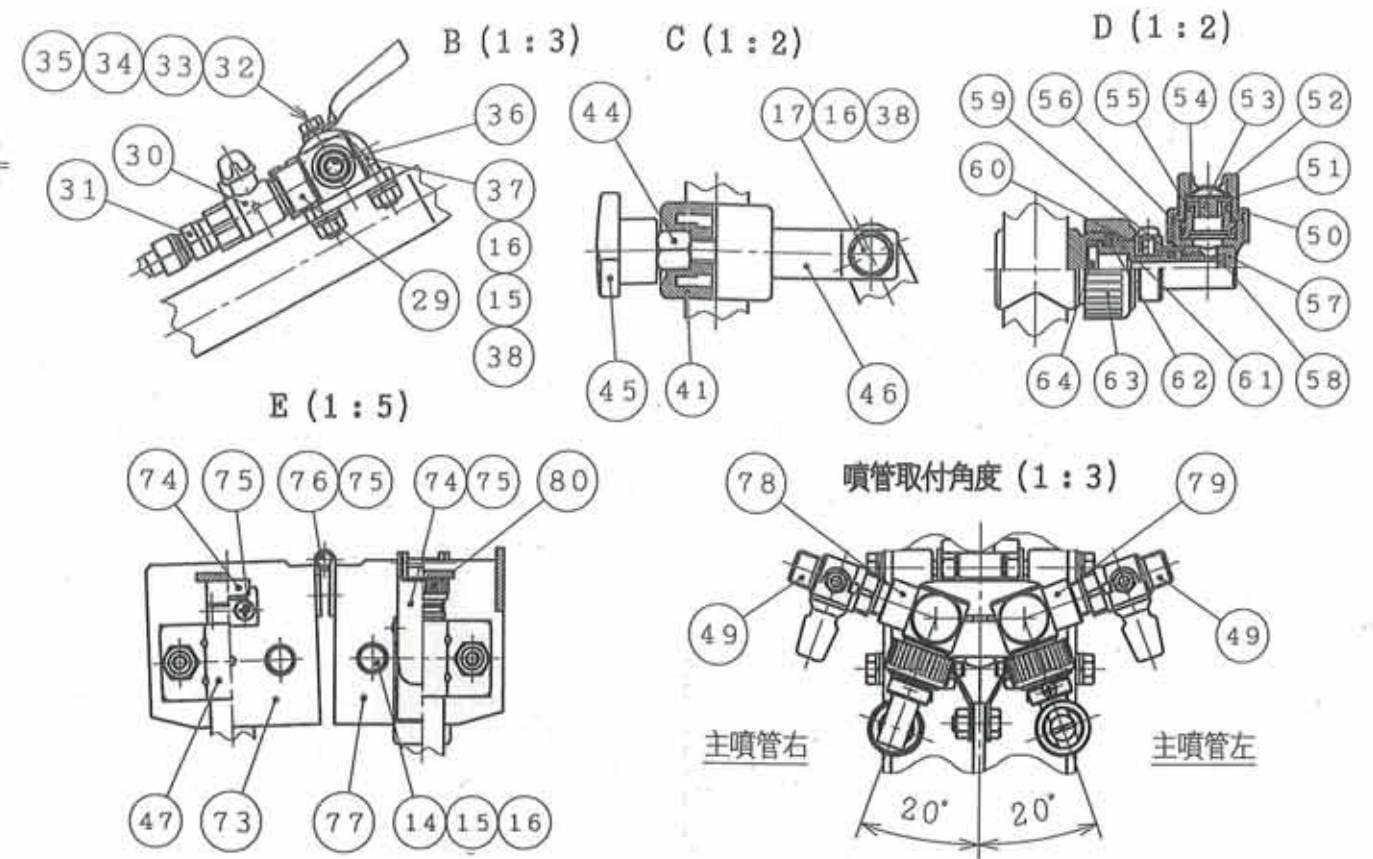
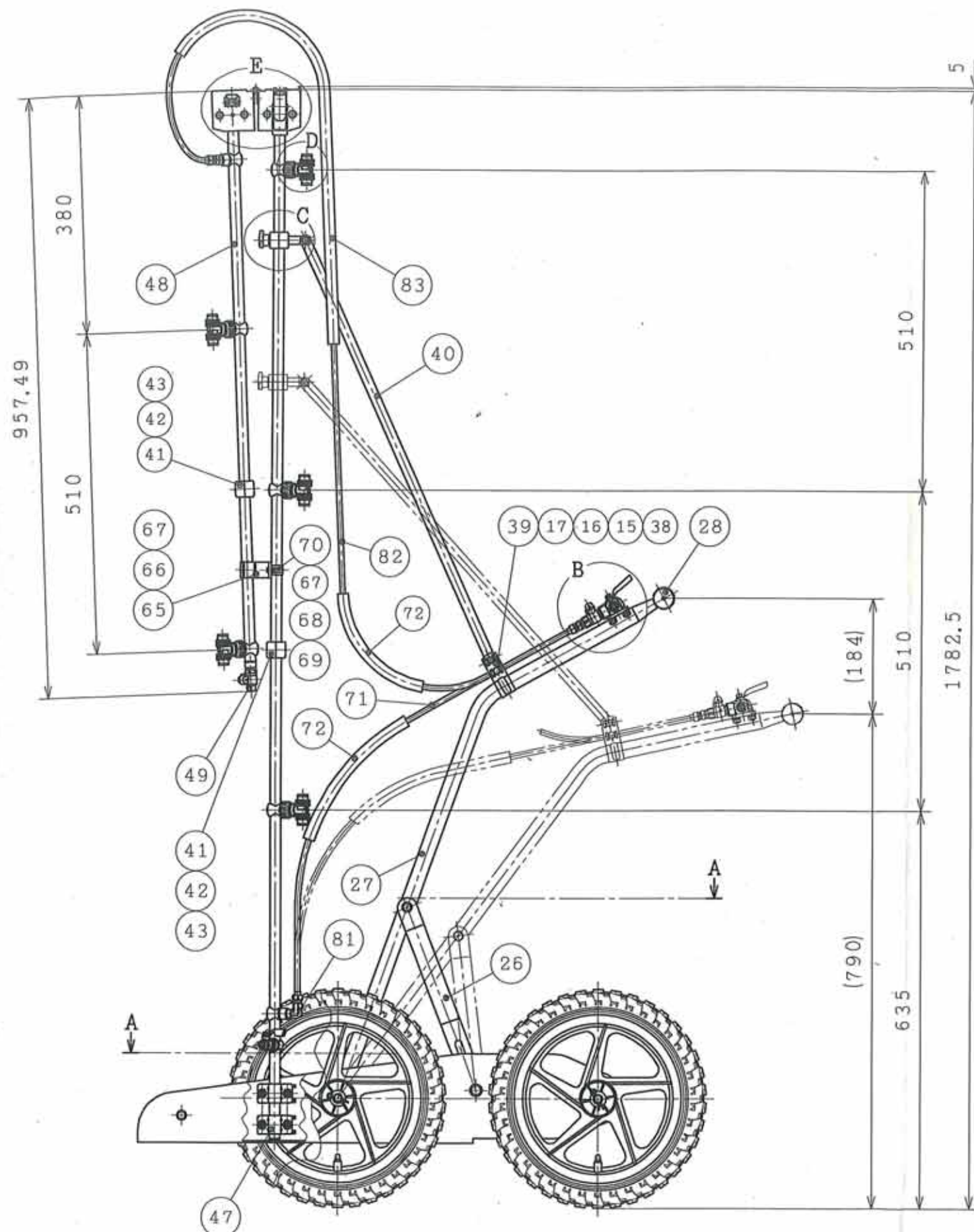
ポアーノズル WB型

1230300



1230300 ポアーノズル WB型

No.	コード番号	部品名称	個数	備考	No.	コード番号	部品名称	個数	備考
1	1230301	先端チップ(完)	2	ボール、スプリング、ボール押さえ金具付	9	1314004	バルブシート	1	
2	1230302	深度ストッパー(完)	2	六角ボルト、ナット付	10	1314002	ニードル軸	1	
3	1230303	打込みパイプ	2		11	1314010	ニードルスプリング	1	
4	1230304	打込みパイプ用補強パイプ	1		12	1314011	本体(完)	1	レバー、握り付
5	1230325	補強パイプ取付バンド(完)	2	ボルト、ワッシャー、ナット付	13	1314405	Oリング(フッ素)	2	P - 5
6	1230306	打込みパイプ用ロックナット	2		14	1123906	グラウンド	1	
7	1230307	Oリング(フッ素)	2	P - 8	15	1130008	ナット(大)	1	
6 ~ 8	1230308	T型パイプ(完)	1	Oリング、ロックナット付	16	1314006	つまみ	1	
					10 ~ 16	1314015	本体一式	1	



1230400

備マルナカ製作所様 仕様

	尺度 個数	1:8	型式	ハイワイヤーカート
日付	H28.10.11		品名	組立図 (1/2)
材質	etc		図番	0189-00
重量	*			
承認	検 図	設計	製 図	

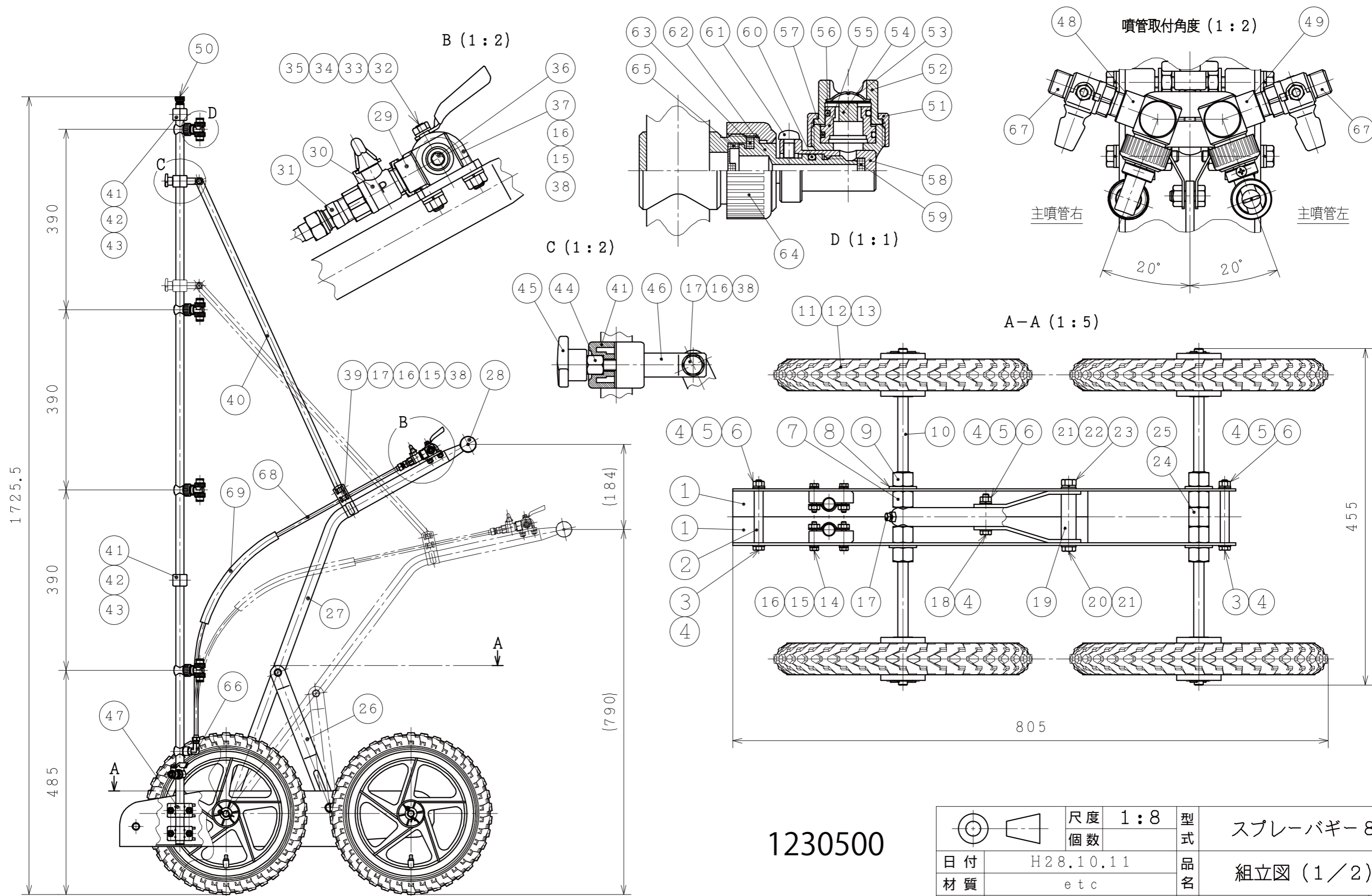
記号	訂 正 理 由	日 付	承認署名	

市来 市来 株式会社 永田製作所

部番	構成部品名称	個数	材質	品番または摘要	部番	構成部品名称	個数	材質	品番または摘要	部番	構成部品名称	個数	材質	品番または摘要
1	フレームまとめ R・L	各1	etc	(図番) 0189-17/	29	パイプまとめ (手元コック)	1	C3604-C2700T-1/2H	(図番) 0189-19/	57	噴口取付台バルブ本体マトメ	10	C3604	(兼用) ニュースプレーカート10BW (図番) 1111503/
2	スペーサー (M8)	2	C3604	(図番) 0189-27/	30	分水コック	4	etc	(図番) 0189-37/	58	バルブシート	10	PE	(兼用) ニュースプレーカート10BW (図番) 1111505/
3	六角ボルト	2	SUS304	M8×1.25 L90	31	チューブ継手	6	etc	OKD GCN 8×6-R02	59	Oリング	10	NBR	JIS B 2401-1A-P6
4	平座金	6	SUS304	M8 並形	32	分水元コック	1	etc	(図番) 0189-36/	60	十字穴付きなべ小ねじ	10	SS400	M3×0.5 L5
5	ばね座金	3	SUS304	M8	33	φ10巻取用より戻し90°	1	etc	(兼用) φ10巻取用より戻し90° (図番) 2405200/	61	バルブ軸	10	C3604	(兼用) ニュースプレーカート10BW (図番) 1111502/
6	六角ナット	3	SUS304	M8×1.25	34	ジョイント金具 (雌G3/8×雄G1/4)	1	C3604	(兼用) 超遠距離嵌合ノズル (図番) 1101699/	62	バルブ軸用パッキン	10	NBR	(兼用) ニュースプレーカート10BW (図番) 1111533/
7	軸受	4	C3604	(図番) 0189-29/	35	パッキン (G3/8)	1	PVC (赤色)	(兼用) ねじ用パッキン (図番) 1003-004/	63	キャップ	10	POM (青色)	(兼用) ラウンド25LA-1 P.P製 (図番) 1106202/
8	平座金	4	SUS304	M20 並形	36	六角穴付きテーパねじプラグ	3	SUSXM-7	OKD GM-02S	64	滴下防止パッキン	10	NBR	(兼用) プーム直1噴口DL-F-0.9 (図番) 1150003/
9	軸受ナット	4	C3604	(図番) 0189-30/	37	Uボルト	2	SUS304	10A3/8用 M6×1	65	支持バンド	1	PVC	カクダイ 571-721-13
10	車軸 (L)	2	SUS303-D	(図番) 0189-28/	38	六角ナット	7	SUS304	M6×1	66	十字穴付きなべ小ねじ	2	SUS304	M4×0.7 L10
11	平座金	8	SS400	M12 並形	39	ステンVP立バンド	1	SUS304	20A	67	平座金	4	SUS304	M4 並形
12	タイヤ	4	etc	CHIN CHANG (台湾) CC225 14インチ	40	パイプ保持板	1	SS400	(図番) 0189-33/	68	ばね座金	2	SUS304	M4
13	スナップピン	4	SUS304	SPA1 呼び12	41	中間グリッパ	3ヶ所	POM (黒色)	(兼用) ステンレス切替時NSCH (図番) 1131906/	69	六角ナット	2	SUS304	M4×0.7
14	六角ボルト	16	SUS304	M6×1 L35	42	十字穴付きなべ小ねじ	2	SS400	M6×1 L20	70	ステンレスサドルバンド	1	SUS304	カクダイ 6251-13
15	ばね座金	22	SUS304	M6	43	Uナット	2	SS400	M6×1	71	ナイロンチューブ	2	ナイロン	ニッタ株式会社 N1-4-8×6-BK L900
16	平座金	24	SUS304	M6 並形	44	カラー	1	C3604	(図番) 0189-34/	72	スパイラルチューブ	2	PE	8×E1815 L200
17	六角ボルト	4	SUS304	M6×1 L15	45	ノブナット	1	etc	三星産業貿易株式会社 KTN-2 M6	73	パイプ固定本体まとめ (上段)	1	SPCC-SGD400-0	(図番) 0189-11/
18	六角ボルト	1	SUS304	M8×1.25 L50	46	パイプ保持金具	1	SPCC	(図番) 0189-32/	74	スプリングキャッチ	2ヶ所	SUS304	タキゲン C-1244-1
19	スペーサー (M10)	1	C3604	(図番) 0189-26/	47	サドル (φ17)	8	SPCC	(図番) 0189-16/	75	十字穴付き皿小ねじ	12	SUS304	M4×0.7 L8
20	六角ボルト	1	SUS304	M10×1.5 L90	48	パイプまとめ (上段)	2	C3604-C2700T-1/2H	(図番) 0189-01/	76	マリンヒンジ	1	SUS304	タキゲン B-1299
21	平座金	2	SUS304	M10 並形	49	ドレンコック	4	etc	(図番) 0189-39/	77	パイプ固定本体まとめ (下段)	1	SPCC-SGD400-0	(図番) 0189-15/
22	ばね座金	1	SUS304	M10	50	キャップ	10	C3604	(図番) 0189-35/	78	パイプまとめ (下段右)	1	C3604-C2700T-1/2H	(図番) 0189-06/
23	六角ナット	1	SUS304	M10×1.5	51	噴頭	10	POM (黒色)	(兼用) ミニワイド兼2頭口 (図番) 1256701/	79	パイプまとめ (下段左)	1	C3604-C2700T-1/2H	(図番) 0189-10/
24	後輪スペーサー	1	C3604	(図番) 0189-31/	52	噴板	10	SUS304	(兼用) ミニワイド兼2頭口 (図番) 1256704/	80	φ10丸型雌キャップ (G3/8)	2	C3604・NBR	(兼用) φ10丸型雌キャップ (G3/8) (図番) 1254800/
25	六角ボルト	1	SUS304	M6×1 L10	53	中子	10	POM (黒色)	(兼用) ミニワイド兼2頭口 (図番) 1256703/	81	チューブ継手	2	etc	OKD GLN 8×6-R02
26	ハンドル固定板	2	SS400	(図番) 0189-25/	54	中子ホルダー	10	POM (黒色)	(兼用) ミニワイド兼2頭口 (図番) 1256702/	82	ナイロンチューブ	2	ナイロン	ニッタ株式会社 N1-4-8×6-BK L2200
27	ハンドルまとめ	1	etc	(図番) 0189-21/	55	Oリング	10	NBR	JIS B 2401-1A-S10	83	スパイラルチューブ	1	PE	8×E1815 L600
28	グリッパ	2	PVC (黒色)	OGK BK-8 (時ハンドル用)	56	Oリング	10	NBR	JIS B 2401-1A-S12.5	84				

(株)マルナカ製作所様 仕様

	尺度	1:1	型式	ハイワイヤーカート
日付	H28.10.11		品名	組立図 (2/2)
材質	etc		図番	0189-00
重量	*		承認	検 図 設計 製 図
処理			市来	市来
承認			株式会社 永田製作所	
記号	訂 正 理 由	日 付	承認署名	



1230500

	尺度 個数	1:8	型式	スプレーバギー 8
日付	H28.10.11		品名	組立図 (1/2)
材質	etc		図番	0191-00
重量	*			
処理				

	承認	検 図	設計	製 図
記号	訂 正 理 由	日 付	承認 署名	

承認	検 図	設計	製 図
		市来	市来

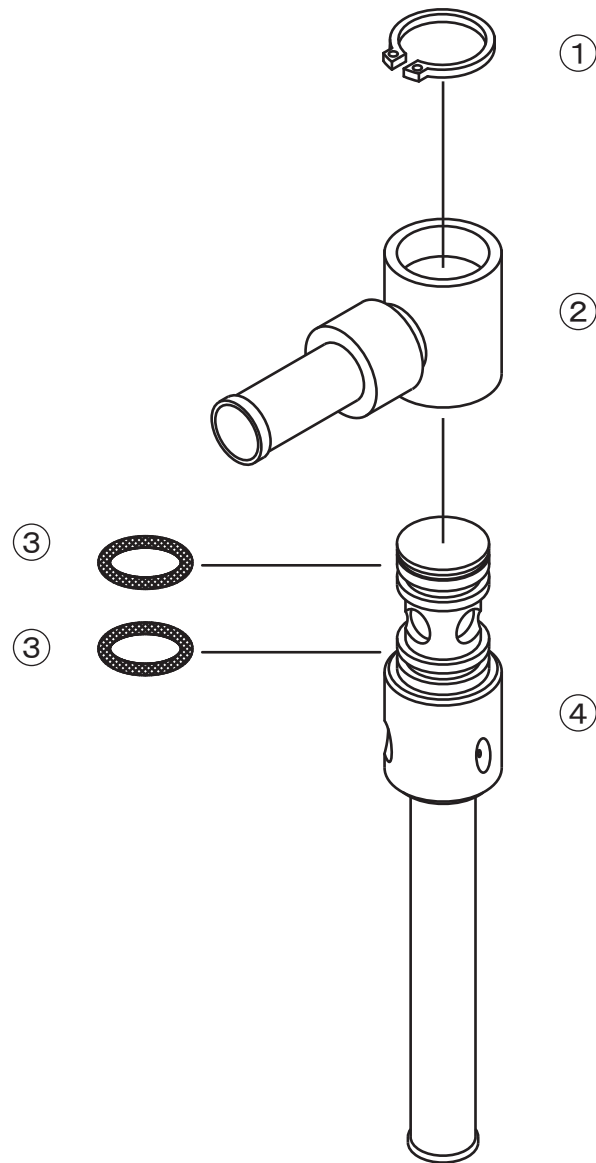
株式会社 永田製作所

部番	構成部品名称	個数	材質	品番または摘要	部番	構成部品名称	個数	材質	品番または摘要	部番	構成部品名称	個数	材質	品番または摘要
1	フレームまとめ R・L	各1	etc	(図番) 0191-04/	24	後輪スペーサー	1	C3604	(兼用) ハイワイヤーカート (図番) 0189-31/	47	サドル (φ17)	4	SPCC	(兼用) ハイワイヤーカート (図番) 0189-16/
2	スペーサー (M8)	2	C3604	(兼用) ハイワイヤーカート (図番) 0189-27/	25	六角ボルト	1	SUS304	M6×1 L10	48	パイプまとめ (主管右)	1	C3604・C2700T-1/2H	(図番) 0191-01/
3	六角ボルト	2	SUS304	M8×1.25 L90	26	ハンドル固定板	2	SS400	(兼用) ハイワイヤーカート (図番) 0189-25/	49	パイプまとめ (主管左)	1	C3604・C2700T-1/2H	(図番) 0191-03/
4	平座金	6	SUS304	M8 並形	27	ハンドルまとめ	1	etc	(兼用) ハイワイヤーカート (図番) 0189-21/	50	φ10丸型雌キャップ (G3/8)	2	C3604・NBR	(兼用) φ10丸型雌キャップ (G3/8) (図番) 1254800/
5	ばね座金	3	SUS304	M8	28	グリップ	2	PVC (黒色)	OGK BK-8 (吋ハンドル用)	51	キャップ	8	C3604	(兼用) ハイワイヤーカート (図番) 0189-35/
6	六角ナット	3	SUS304	M8×1.25	29	パイプまとめ (手元コック)	1	C3604・C2700T-1/2H	(図番) 0191-06/	52	噴頭	8	POM (黒色)	(兼用) ミニワイド縦2頭口 (図番) 1256701/
7	軸受	4	C3604	(兼用) ハイワイヤーカート (図番) 0189-29/	30	分水コック	2	etc	(図番) 0191-08/	53	噴板	8	SUS304	(兼用) ミニワイド縦2頭口 (図番) 1256704/
8	平座金	4	SUS304	M20 並形	31	チューブ継手	2	etc	OKD GCN 8×6-R02	54	中子	8	POM (黒色)	(兼用) ミニワイド縦2頭口 (図番) 1256703/
9	軸受ナット	4	C3604	(兼用) ハイワイヤーカート (図番) 0189-30/	32	分水元コック	1	etc	(兼用) ハイワイヤーカート (図番) 0189-36/	55	中子ホルダー	8	POM (黒色)	(兼用) ミニワイド縦2頭口 (図番) 1256702/
10	車軸 (S)	2	SUS303-D	(図番) 0191-07/	33	φ10巻取用より戻し90°	1	etc	(兼用) φ10巻取用より戻し90° (図番) 2405200/	56	Oリング	8	NBR	JIS B 2401-1A-S10
11	平座金	8	SS400	M12 並形	34	ジョイント金具 (雄G3/8×雌G1/4)	1	C3604	(兼用) 超遠距離鉄砲ノズル (図番) 1101699/	57	Oリング	8	NBR	JIS B 2401-1A-S12.5
12	タイヤ	4	etc	CHIN CHANG (台湾) CC226 14インチ	35	パッキン (G3/8)	1	PVC (赤色)	(兼用) 雌ねじ用パッキン (図番) 1003-004/	58	噴口取付台バルブ本体マトメ	8	C3604	(兼用) ニュースプレーカート10BW (図番) 1111503/
13	スナップピン	4	SUS304	SPA1 呼び12	36	六角穴付きテーパねじプラグ	1	SUSXM-7	OKD GM-02S	59	バルブシート	8	PE	(兼用) ニュースプレーカート10BW (図番) 1111505/
14	六角ボルト	8	SUS304	M6×1 L35	37	Uボルト	2	SUS304	10A3/8用 M6×1	60	Oリング	8	NBR	JIS B 2401-1A-P6
15	ばね座金	14	SUS304	M6	38	六角ナット	7	SUS304	M6×1	61	十字穴付きなべ小ねじ	8	SS400	M3×0.5 L5
16	平座金	16	SUS304	M6 並形	39	ステンVP立バンド	1	SUS304	20A	62	バルブ軸	8	C3604	(兼用) ニュースプレーカート10BW (図番) 1111502/
17	六角ボルト	4	SUS304	M6×1 L15	40	パイプ保持板	1	SS400	(兼用) ハイワイヤーカート (図番) 0189-33/	63	バルブ軸用パッキン	8	NBR	(兼用) ニュースプレーカート10BW (図番) 1111533/
18	六角ボルト	1	SUS304	M8×1.25 L50	41	中間グリップ	3セット	POM (黒色)	(兼用) ステンレス切替咄NSCH (図番) 1131906/	64	キャップ	8	POM (青色)	(兼用) ラウンド25LA-1 P.P製 (図番) 1106202/
19	スペーサー (M10)	1	C3604	(兼用) ハイワイヤーカート (図番) 0189-26/	42	十字穴付きなべ小ねじ	2	SS400	M6×1 L20	65	滴下防止パッキン	8	NBR	(兼用) プーム直1頭口DL-F-0.9 (図番) 1150003/
20	六角ボルト	1	SUS304	M10×1.5 L90	43	Uナット	2	SS400	M6×1	66	チューブ継手	2	etc	OKD GLN 8×6-R02
21	平座金	1	SUS304	M10 並形	44	カラー	1	C3604	(兼用) ハイワイヤーカート (図番) 0189-34/	67	ドレンコック	2	etc	(兼用) ハイワイヤーカート (図番) 0189-39/
22	ばね座金	1	SUS304	M10	45	ノブナット	1	etc	三星産業貿易株式会社 KTN-2 M6	68	ナイロンチューブ	2	ナイロン	ニッタ株式会社 N1-4-8×6-BK L900
23	六角ナット	1	SUS304	M10×1.5	46	パイプ保持金具	1	SPCC	(兼用) ハイワイヤーカート (図番) 0189-32/	69	スパイラルチューブ	1	PE	8×E1815 L200

	尺度 個数	1:1	型式	スプレーバギー 8
日付	H28.10.11		品名	組立図 (2/2)
材質	etc		図番	0191-00 
重量	*		承認	検 図 設 計 製 図
処理	承認	検 図	設 計	製 図
記号	訂 正 理 由	日 付	承認署名	株式会社 永田製作所

カンスイより戻し 16

1231000

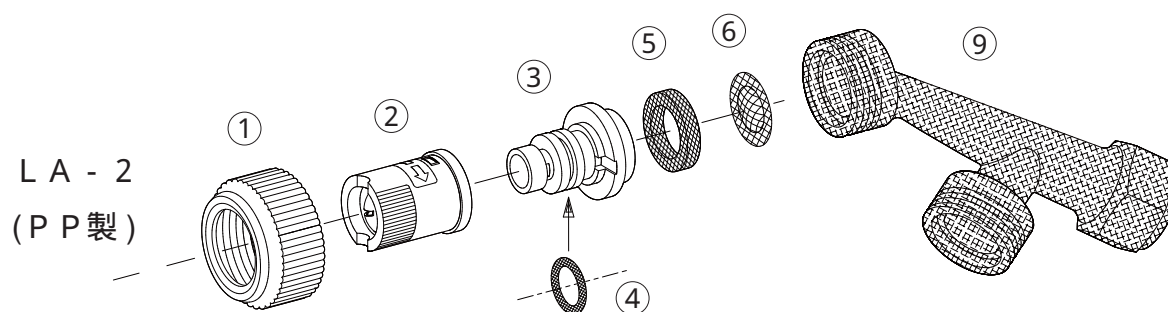
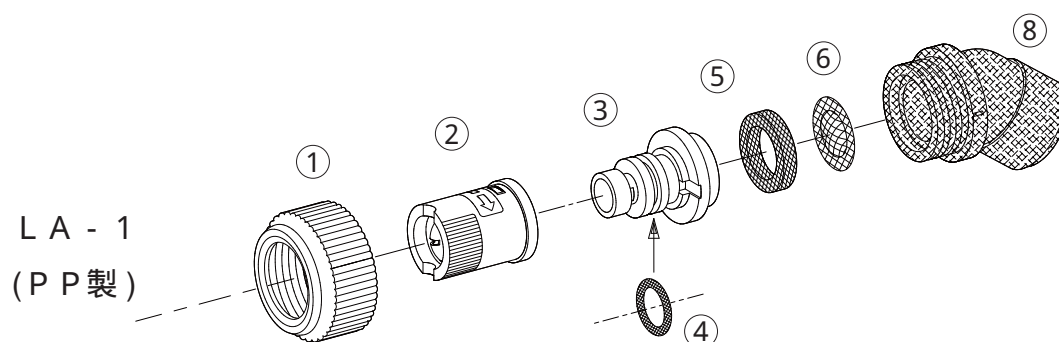
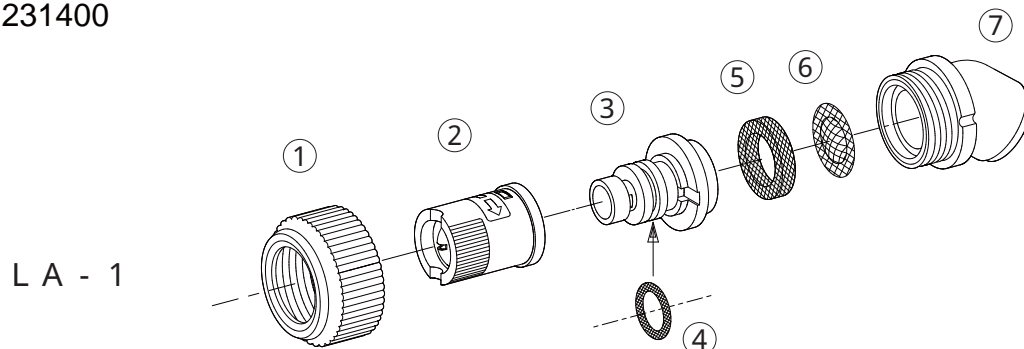


1231000 カンスイより戻し 16

No.	コード番号	部品名称	個数	備考
1	1231001	軸用止め輪	1	STW-22
2	1231002	回転胴まとめ	1	
3	3101200	OリングP-18	2	
3・4	1231003	軸まとめ	1	Oリング付

ラウンド 25 LA(人力用) 赤

1231100
1231200
1231300
1231400



1231400

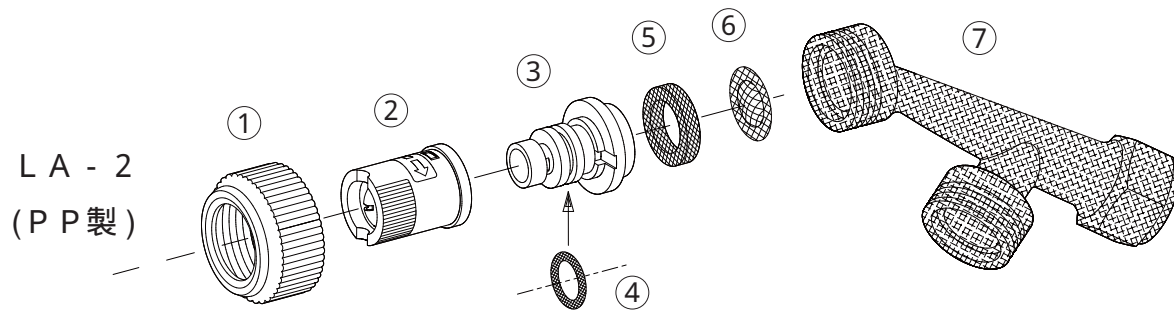
ラウンド 25LA-2 (人力用)(赤)キ

1231401 パイプ

No.	コード番号	部品名称	個数	備考	No.	コード番号	部品名称	個数	備考
1	1106202	キャップ	-	(青)(樹脂)	6	1106206	コシ網	-	
2	1106201	噴口ヘッド	-	噴板付(赤)	7	1106205	エルボ	-	
3・4	1106203	オリフィス(完)	-	Oリング付(赤)	8	1106208	エルボ	-	(黒)(樹脂)
4	3100500	Oリング	-	P - 9	9	1106209	2 頭口本体	-	(黒)(樹脂)
5	1106207	パッキン	-	NBR 15.5x10x3	10	1231401	2 頭口本体キ	-	真鍮製

ラウンド25LA(人力用)赤

1231300 ラウンド25LA-2

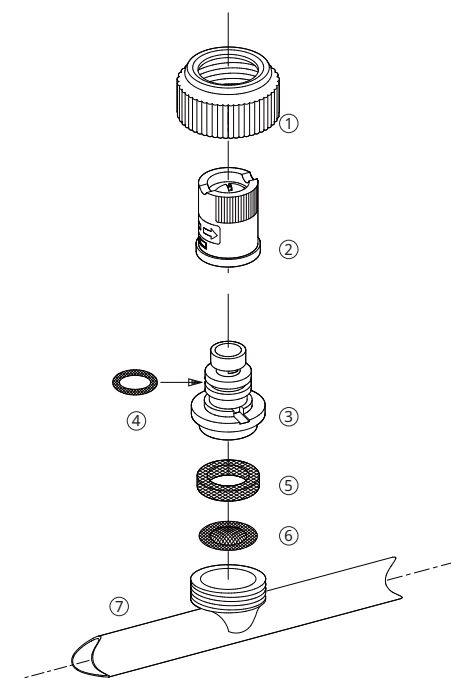


No.	コード番号	部品名称	個数	備考	No.	コード番号	部品名称	個数	備考
1	1106202	キャップ	1	(青)(樹脂)	6	1106206	コシ網	1	
2	1106201	噴口ヘッド	1	噴板付(赤)	7	1106209	2頭口本体	1	(黒)(樹脂)
3・4	1106203	オリフィス(完)	1	Oリング付(赤)					
4	3100500	Oリング	1	P - 9					
5	1106207	パッキン	1	NBR 15.5x10x3					

NAGATA PARTS LIST



1232100
1232200
1232300
1232400



1232100
1232200
1232300
1232400

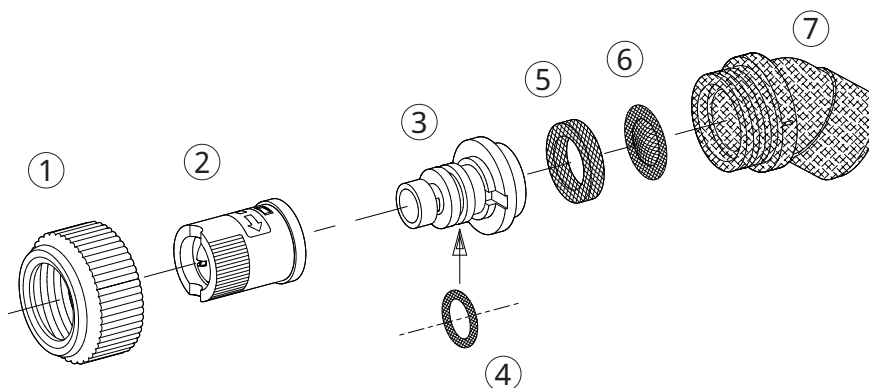
1232101 バブルワイド噴口 2 頭口 噴管
1232201 バブルワイド噴口 3 頭口 噴管
1232301 バブルワイド噴口 4 頭口 噴管
1232401 バブルワイド噴口 5 頭口 噴管

No.	コード番号	部品名称	個数	備考	No.	コード番号	部品名称	個数	備考
1	1106202	キャップ	-	(青)(樹脂)	5	1106207	パッキン	-	NBR 15.5x10x3
2	1232601	噴口ヘッド	-	噴板付(緑)	6	1106206	コシ網	-	
3・4	1232101	オリフィス(完)	-	Oリング付(緑)	7	-	噴管	-	
4	3100500	Oリング	-	P - 9					

NAGATA PARTS LIST

バブルエースHA - 1 P P製 (人力用)

1232500



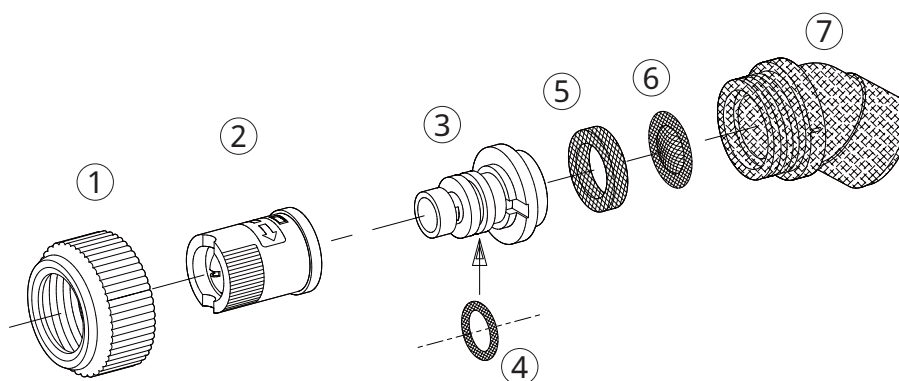
1232500 バブルエースHA - 1 P P製 (人力用)

No.	コード番号	部品名称	個数	備考	No.	コード番号	部品名称	個数	備考
1	1106202	キャップ	1	(青)(樹脂)	5	1106207	パッキン	1	NBR 15.5x10x3
2	1232501	噴口ヘッド	1	噴板付(白)	6	1106206	コシ網	1	
3・4	1232502	オリフィス(完)	1	Oリング付(白)	7	1106208	エルボ	1	(黒)(樹脂)
4	3100500	Oリング	1	P - 9					

NAGATA PARTS LIST

バブルエースHB - 1 P P製 (動力用)

1232600



1232600 バブルエースHB - 1 P P製 (動力用)

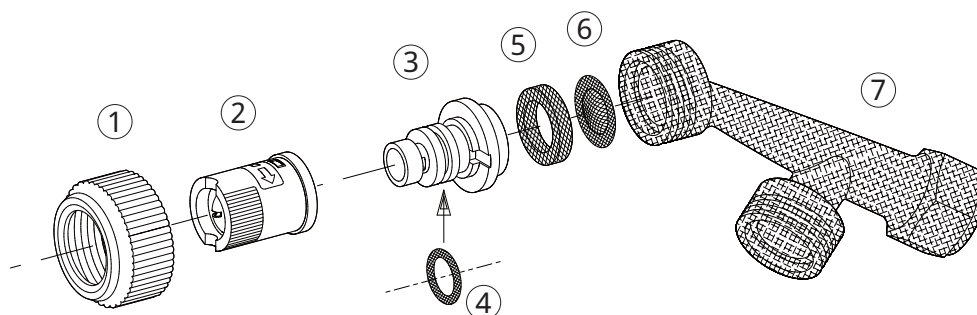
No.	コード番号	部品名称	個数	備考
1	1106202	キャップ	1	(青)(樹脂)
2	1232601	噴口ヘッド	1	噴板付(緑)
3・4	1232602	オリフィス(完)	1	Oリング付(緑)
4	3100500	Oリング	1	P - 9

No.	コード番号	部品名称	個数	備考
5	1106207	パッキン	1	NBR 15.5x10x3
6	1106206	コシ網	1	
7	1106208	エルボ	1	(黒)(樹脂)

NAGATA PARTS LIST

バブルエースHB - 2 PP製(動力用)

1232700



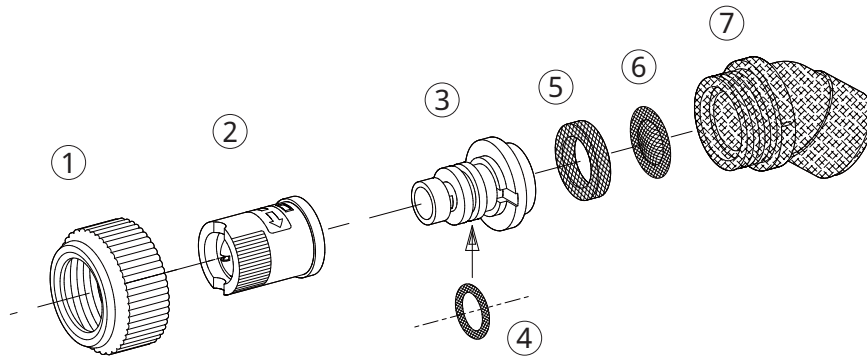
1232700 バブルエースHB - 2 PP製(動力用)

No.	コード番号	部品名称	個数	備考
1	1106202	キャップ	2	(青)(樹脂)
2	1232601	噴口ヘッド	2	噴板付(緑)
3・4	1232602	オリフィス(完)	2	リング付(緑)
4	3100500	Oリング	2	P - 9

No.	コード番号	部品名称	個数	備考
5	1106207	パッキン	2	NBR 15.5x10x3
6	1106206	コシ網	2	
7	1106209	本体	1	(黒)(樹脂)

タッチ25 TA - 1 PP製

1232800



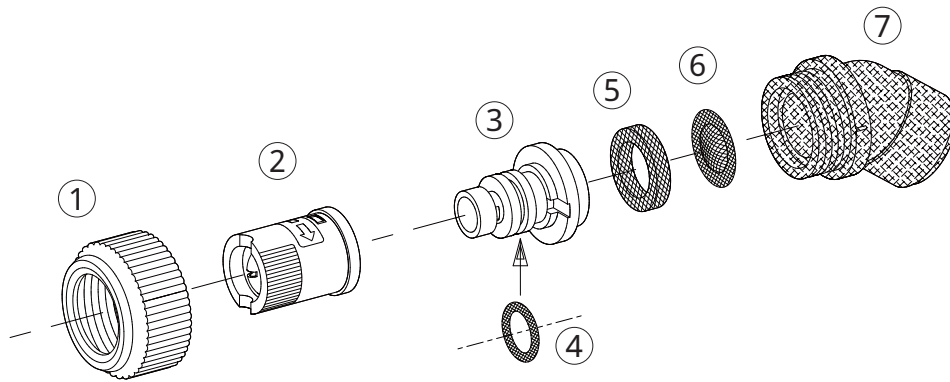
1232800 タッチ25 TA - 1 PP製

No.	コード番号	部品名称	個数	備考
1	1106202	キャップ	1	(青)(樹脂)
2	1106201	噴口ヘッド	1	噴板付(赤)
3・4	1106203	オリフィス(完)	1	Oリング付(赤)
4	3100500	Oリング	1	P - 9

No.	コード番号	部品名称	個数	備考
5	1106207	パッキン	1	NBR 15.5x10x3
6	1106206	コシ網	1	
7	1106208	エルボ	1	(黒)(樹脂)

タッチ 25 TB - 1 PP製

1232900

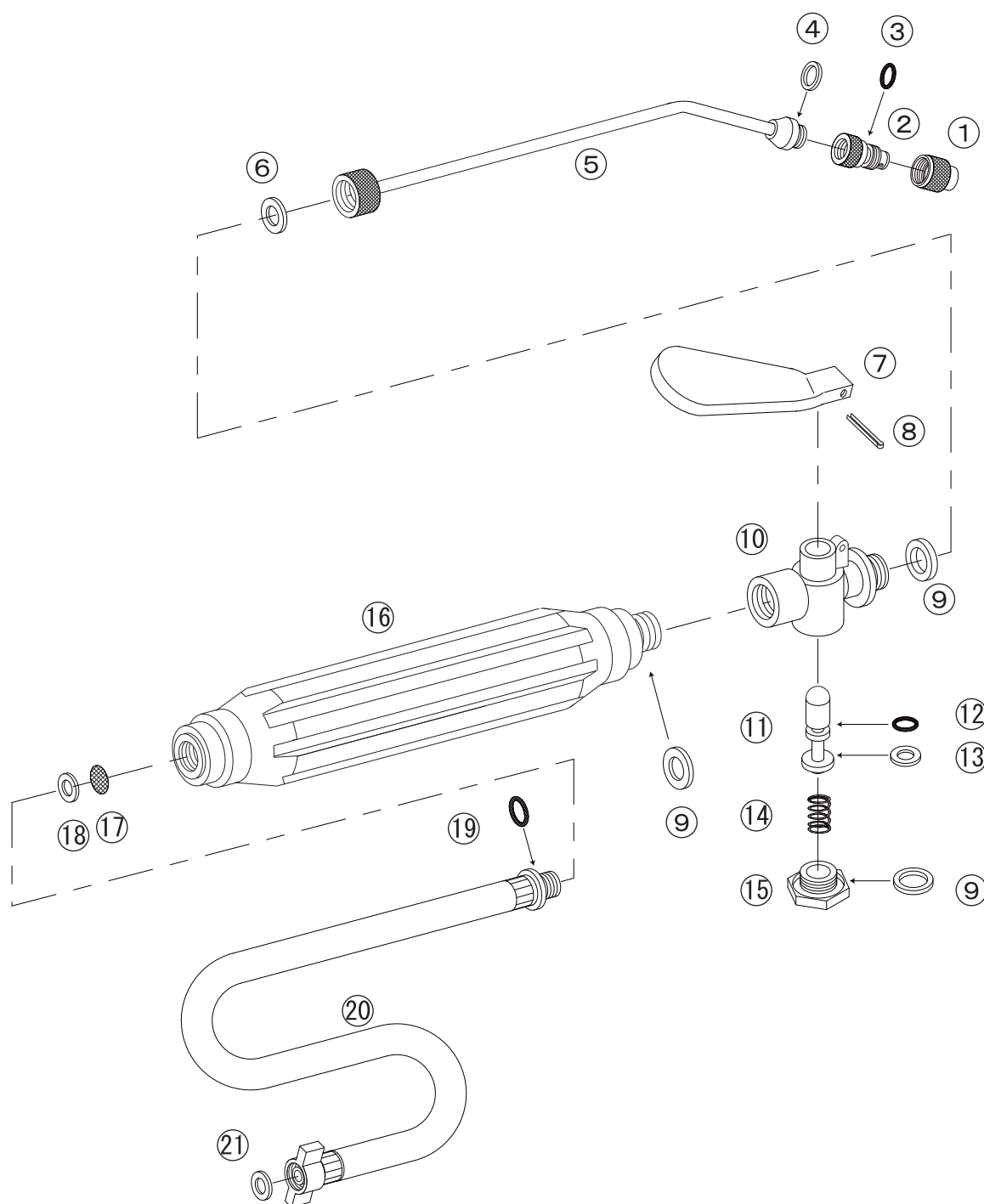


1232900 タッチ 25 TB - 1 PP製

No.	コード番号	部品名称	個数	備考	No.	コード番号	部品名称	個数	備考
1	1106202	キャップ	1	(青)(樹脂)	5	1106207	パッキン	1	NBR 15.5x10x3
2	1106301	噴口ヘッド	1	噴板付(青)	6	1106206	コシ網	1	
3・4	1106303	オリフィス(完)	1	Oリング付(青)	7	1106208	エルボ	1	(黒)(樹脂)
4	3100500	Oリング	1	P - 9					

GT ノズル (ホース付)

1236900



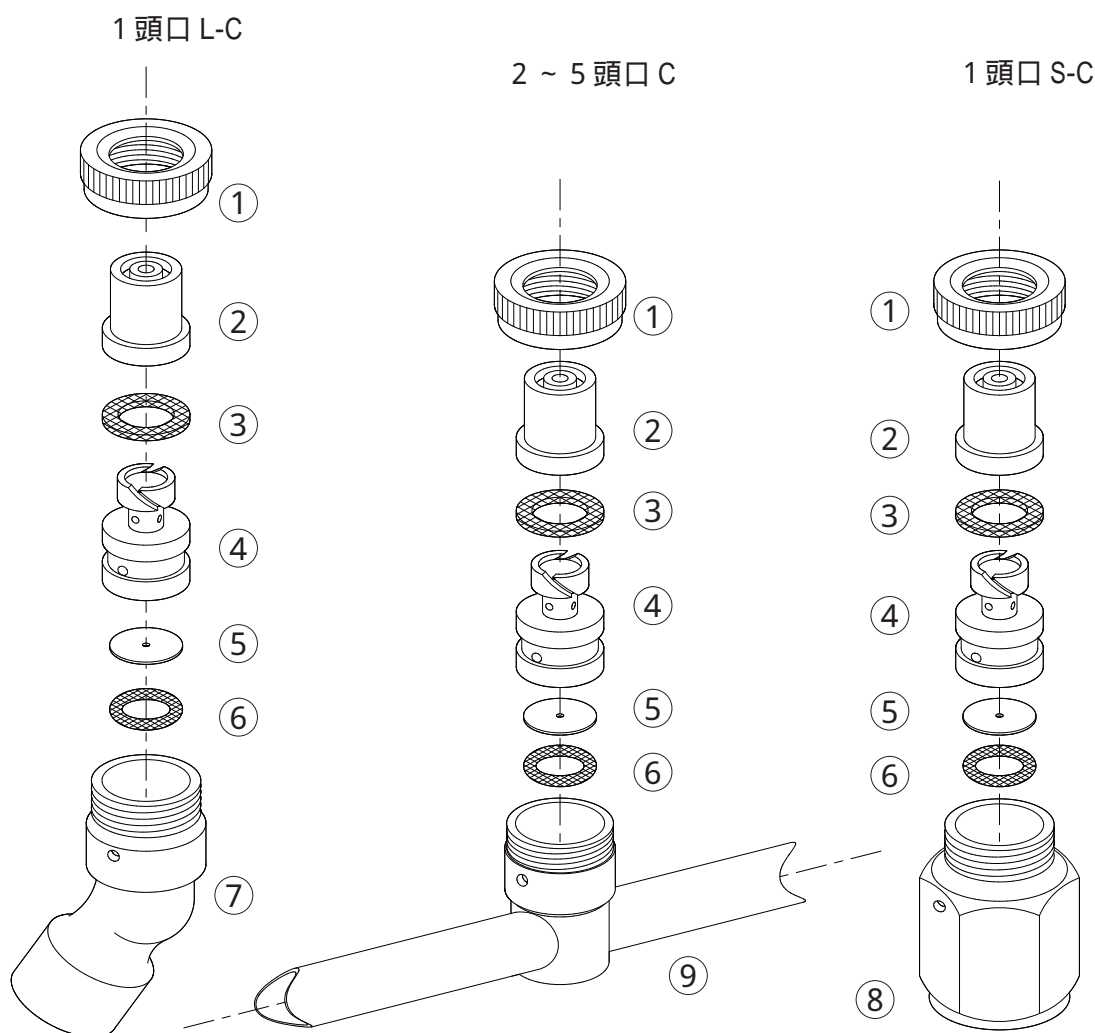
1236900 GT ノズル (ホース付)

No.	コード番号	部品名称	個数	備考
1	1236901	噴口	1	
2・3	1236902	噴口男金具	1	Oリング付
3	3100100	Oリング	1	P-4
4・5・6	1236903	ノズルパイプ	1	パッキン付
4	1236904	パッキン	1	8x5x1
6	1236905	パッキン	1	8.5x4x1
7	1236906	レバー	1	
8	1236907	レバー止めピン	1	
9	1236908	パッキン	3	12.5x8.5x1.5
9・10	1236909	コック	1	パッキン付
11~13	1236910	ニードル軸	1	Oリング, パッキン付
12	1236911	Oリング	1	P-3 4D
13	1236912	パッキン	1	9x6x1
14	1236913	スプリング	1	
9・15	1236914	本体グラウンド	1	パッキン付
9・16~18	1236915	握りパイプ	1	パッキン, コシ網付
17	1236916	コシ網	1	
18	1236917	パッキン	1	8x5x2
19	3100210	Oリング	1	P-6
19・20・21	1236918	ホース	1	Oリング付
21	1236919	ホース元パッキン	1	
7-15	1236920	コックー式	1	

NAGATA PARTS LIST

ホーマツノズル(円錐状)

1237600
1237800
1238000
1238200
1238400
1221100



1237600
1237800
1238000
1238200
1238400
1221100

ホーマツノズル(円錐状)

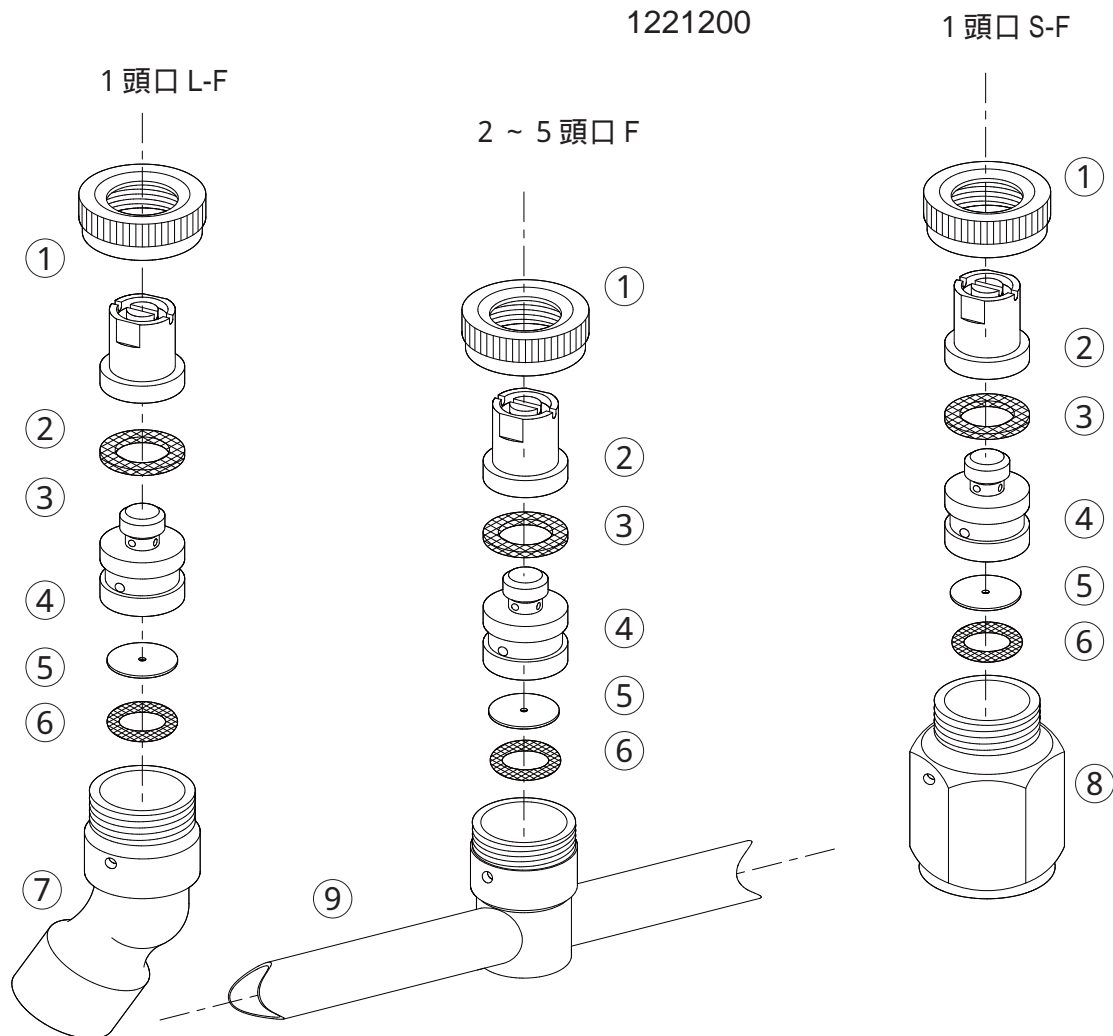
1237801 ホーマツノズル(円錐状) 2 頭口 噴管
1238001 ホーマツノズル(円錐状) 3 頭口 噴管
1238201 ホーマツノズル(円錐状) 4 頭口 噴管
1238401 ホーマツノズル(円錐状) 5 頭口 噴管

No.	コード番号	部品名称	個数	備考	No.	コード番号	部品名称	個数	備考
1	1222703	キャップ	1		5	1220101	オリフィス(人力用)	1	穴径... 1.0
2	1220302	チップC型	1			1220301	オリフィス(動力用)	1	穴径... 0.6
3	1220304	パッキン	1	NBR 12x8x1	6	3100300	Oリング	1	P - 7
4	1237601	ベンチュリーC用	1		7	1220307	本体(L型)	1	
4 ~ 6	1220306	ベンチュリーC用(動力用)(完)	1	オリフィス0.6、Oリング付	8	1220309	本体(直)	1	
	1237602	ベンチュリーC用(人力用)(完)	1	オリフィス1.0、Oリング付	9	-	ホーマツノズル用噴管	1	

NAGATA PARTS LIST

ホームツノズル(扇型)

1237700
1237900
1238100
1238300
1238500
1221200

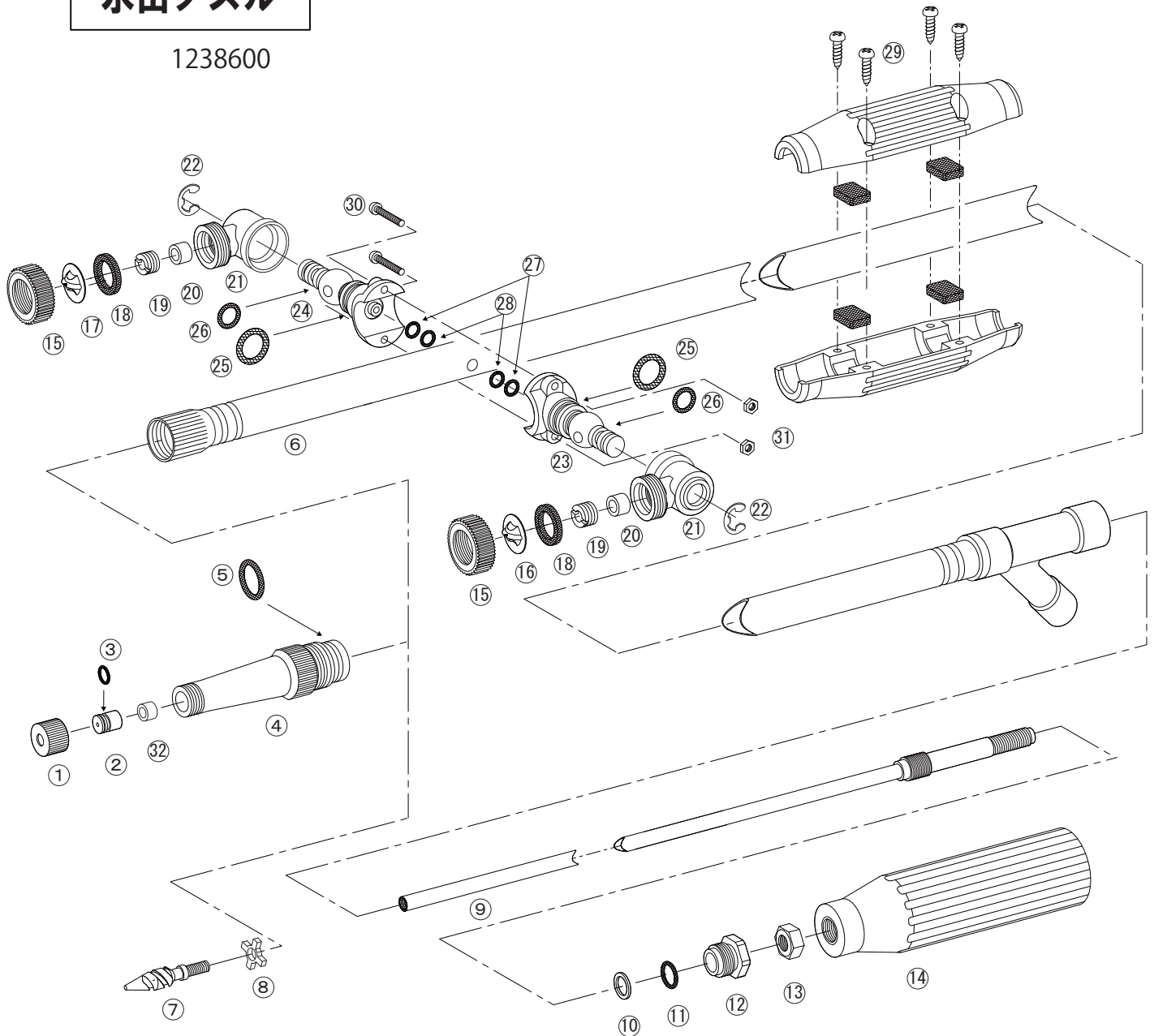


1237900 ホームツノズル(扇型) 2 頭口 噴管
1338100 ホームツノズル(扇型) 3 頭口 噴管
1238300 ホームツノズル(扇型) 4 頭口 噴管
1238500 ホームツノズル(扇型) 5 頭口 噴管

No.	コード番号	部品名称	個数	備考	No.	コード番号	部品名称	個数	備考
1	1222703	キャップ	1		5	1220101	オリフィス(人力用)	1	穴径... 1.0
2	1220303	チップF型	1			1220301	オリフィス(動力用)	1	穴径... 0.6
3	1220304	パッキン	1	NBR 12x8x1	6	3100300	Oリング	1	P-7
4	1220310	ベンチュリーF用	1		7	1220307	本体(L型)	1	
4 ~ 6	1220305	ベンチュリーF用(動力用)(完)	1	オリフィス0.6、Oリング付	8	1220309	本体(直)	1	
	1220311	ベンチュリーF用(人力用)(完)	1	オリフィス1.0、Oリング付	9	-	ホームツノズル用噴管	1	

水田ノズル

1238600

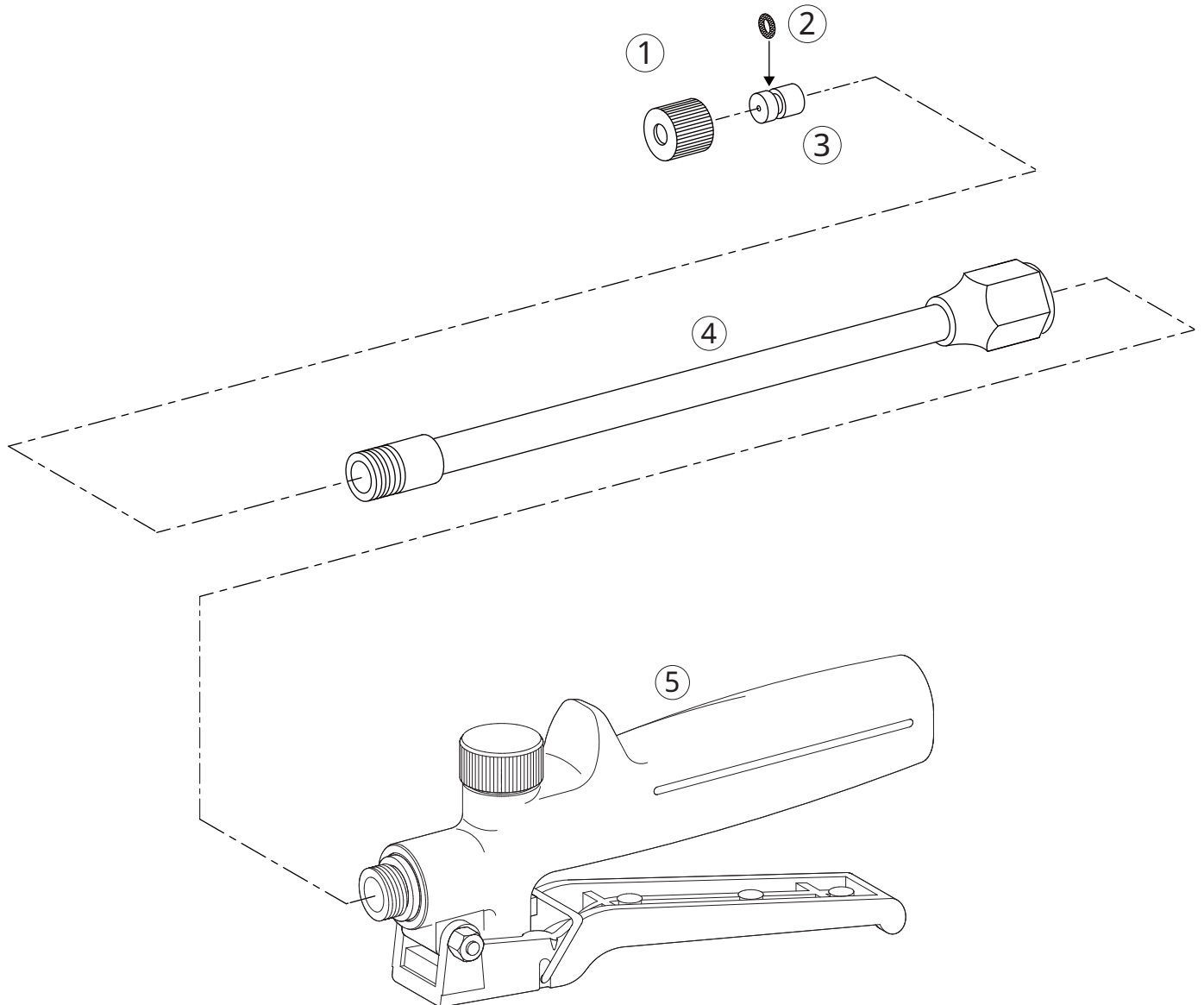


1238600 水田ノズル

No.	コード番号	部品名称	個数	備考	No.	コード番号	部品名称	個数	備考
1	1111702	キャップ	1		18	1128004	ワイド噴板用パッキン	2	
2-3	1114601	噴口	1	穴径…φ1.5 Oリング付	19	1238605	シート押さえ	2	
3	1114603	Oリング	1	S-6	20	1238606	バルブシート	2	
4-5	1238601	噴頭	1	Oリング付	21	1238607	切替噴口本体	2	
5	3109600	Oリング	1	S-14	22	1238608	Eリング	2	φ7
6	1238603	本体パイプ	1		23-25-26	1238609	副ノズル取付台 (完)	1	Oリング付 (角度40°)
7-8-9	1114610	中芯一式	1	中子、フレ止め付	24-25-26	1238610	副ノズル取付台 (完)	1	Oリング付 (角度10°)
10	1124203	Oリング座	1		25	3100900	Oリング	2	P-12
11	3100400	Oリング	1	P-8	26	3100210	Oリング	2	P-6
12	1114612	グラウンド	1		27	1127602	パッキン	2	
13	1114910	M8ナット	1		28	3100300	Oリング	2	P-7
14	1125004	手元握り	1	(M8黒)	29	1114507	握り	1	(17x17黒) ゴム板、ビス付
15	1128003	キャップ	2	黒色	30	1127611	ビス	2	M3.5x2.2
16	1118107	ワイド噴板	1	1-15 (第三用)	31	1127612	ナット	2	M3.5
17	1111705	ワイド噴板	1	1-3 (第二用)	32	1132317	主噴口バブルシート	1	
					6-29	1132318	本体パイプ握り付	1	

フロアブルノズル

1239000



1239000 フロアブルノズル

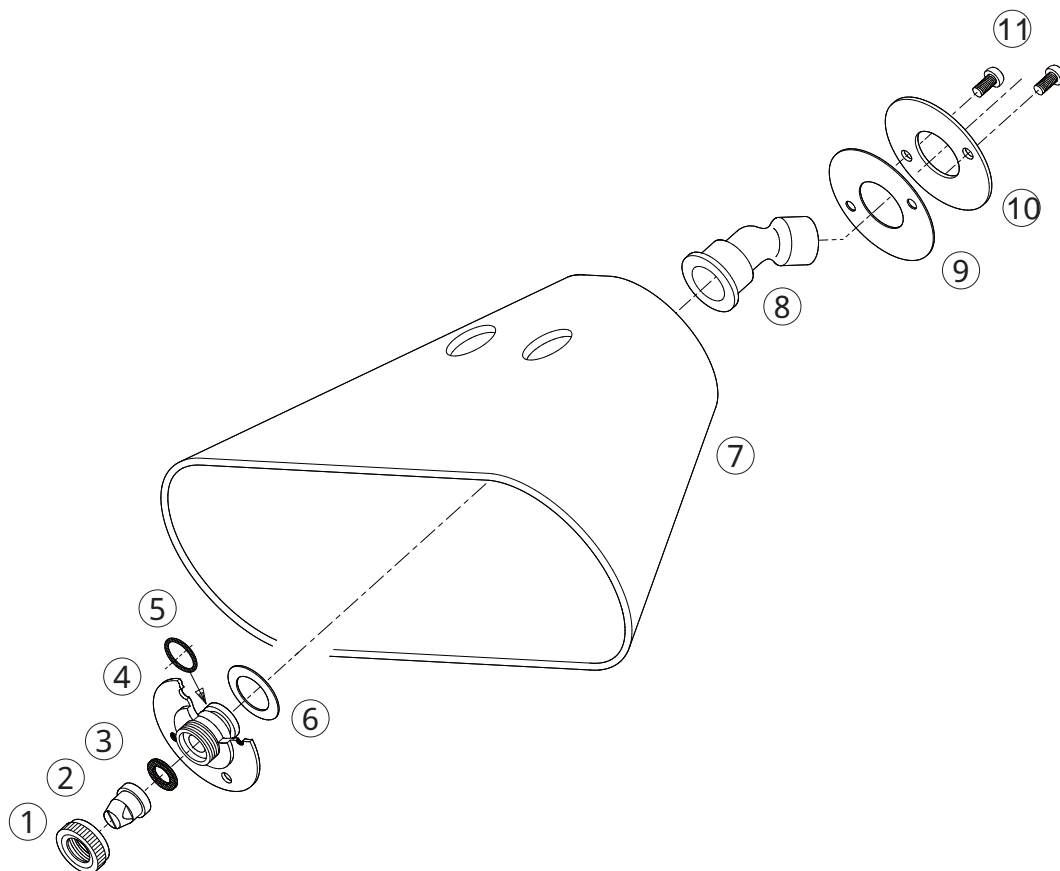
No.	コード番号	部品名称	個数	備考
1	1111702	キャップ	1	
2	3112400	Oリング	1	S - 6
3	1114601	噴口		1.5、Oリング付

No.	コード番号	部品名称	個数	備考
4	1239001	パイプ	1	
5	2315700	PPレバーコックストレーナー付	1	

NAGATA PARTS LIST

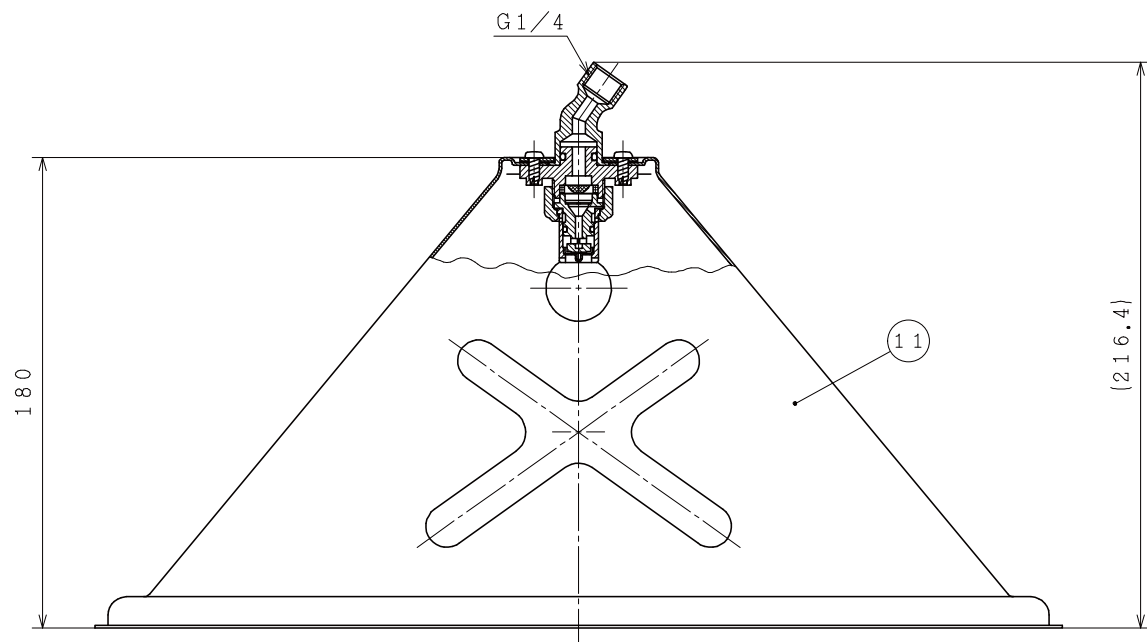
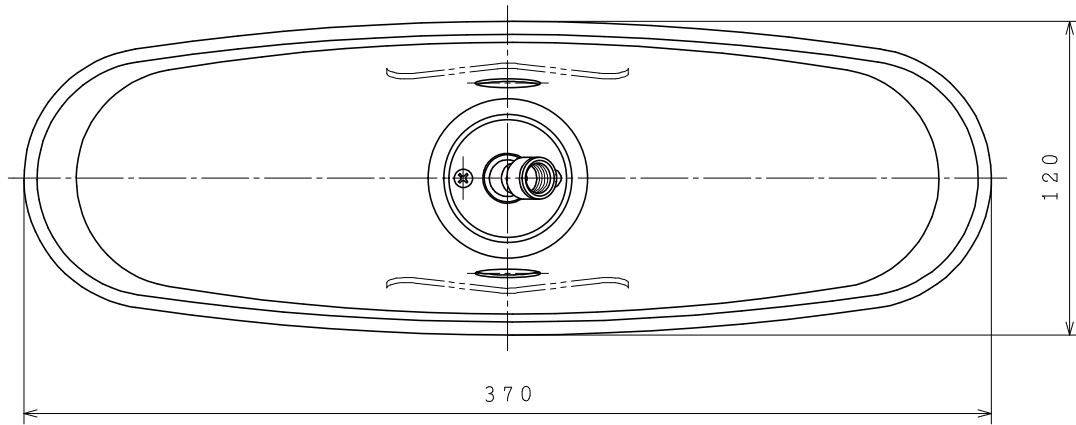
グリーンエースA型

1239200

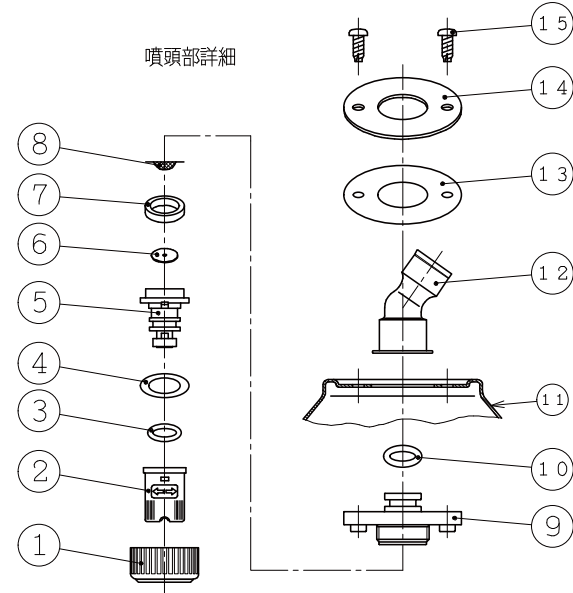


1239200 グリーンエースA型

No.	コード番号	部品名称	個数	備考	No.	コード番号	部品名称	個数	備考
1	1212004	キャップ	1		7	1222706	カバー	1	
2	1222701	噴口	1		8	1222707	エルボ	1	
3	1220304	パッキン	1	NBR12x8x1	9	1222708	ポリシート	1	45x19x0.5
4・5	1222704	噴口本体	1	Oリング付	10	1222709	座金	1	
5	3100700	Oリング	1	P - 1 0 A	11	1268807	ビス	2	M 4 × 8
6	1222705	ポリパッキン	1	22x14x1.0					



噴頭部詳細



15	十字穴付きタッピンねじ なべ	2	SUS305	呼び4×10-2種 (B-1タイプ)
14	フランジB	1	SUS304	(兼用) グリーンエース (図番) 1222713/
13	フランジシート	1	PP	(兼用) グリーンエース (図番) 1222712/
12	エルボ	1	C3771	(図番) 1237506/
11	ノズルカバー	1	PP	(図番) 1237501/
10	Oリング	1	NBR	JIS B 2401-1A-P10A
9	噴口本体取付	1	POM (白色)	(図番) 1237507/
8	コシ網	1	SUS304	(兼用) ラウンド25LA-1P.P製 (図番) 1111410/
7	パッキン	1	NBR	(兼用) ラウンド25LA-1P.P製 (図番) 1106207/
6	オリフィスφ1.2	1	SUS304	(兼用) オリフィスφ1.0 (図番) 2048-003/
5	中子	1	POM (緑色)	(兼用) パプルエースHB-1 (図番) 1106202/
4	シム	1	PP (透明)	(兼用) ラウンド25LA-1P.P製 (図番) 1106211/
3	Oリング	1	NBR	JIS B 2401-1A-P9
2	噴口 噴口ヘッド	1	POM (緑色) 他	(兼用) パプルエースHB-1 (図番) 1232601/
1	キャップ	1	POM (青色)	(兼用) ラウンド25LA-1P.P製 (図番) 1106202/

1237503

1237504

1237502

20230313

注文書を見て 1239300

追記 (旧図番) 1237500

部番	構成部品名称	個数	材質	品番または摘要
		尺度 1:2	型式	グリーンエース2型
		個数	品名	組立図
設計日付	H10.01.12		図番	1239300
材質	etc			
重量	140.35gf			

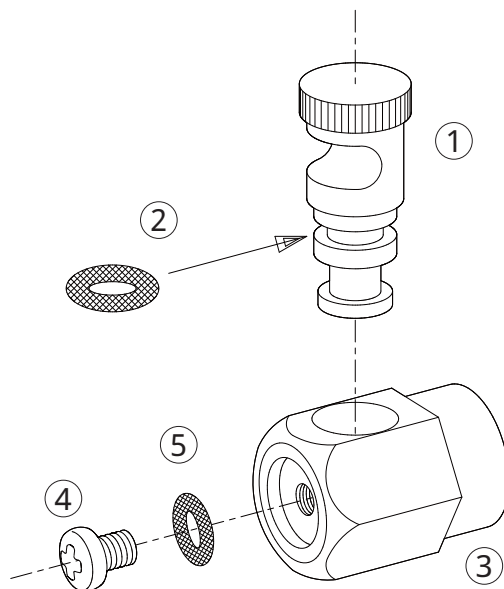
承認	検図	設計	製図
		MU	但馬
記号	訂正理由	日付	署名

株式会社 永田製作所

NAGATA PARTS LIST



1239400



1239400 新除草噴口

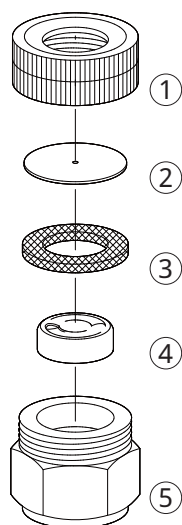
No.	コード番号	部品名称	個数	備考	No.	コード番号	部品名称	個数	備考
1・2	1239401	噴口	1	Oリング付	4	1239403	ビス	1	M4 × 6
2	3100210	Oリング	1	P - 6	5	3100100	Oリング	1	P - 4
3	1239402	本体	1						

NAGATA PARTS LIST



組合噴口

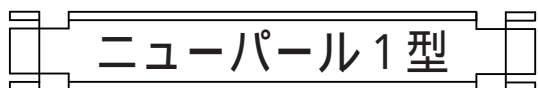
1239500



1239500 組合噴口

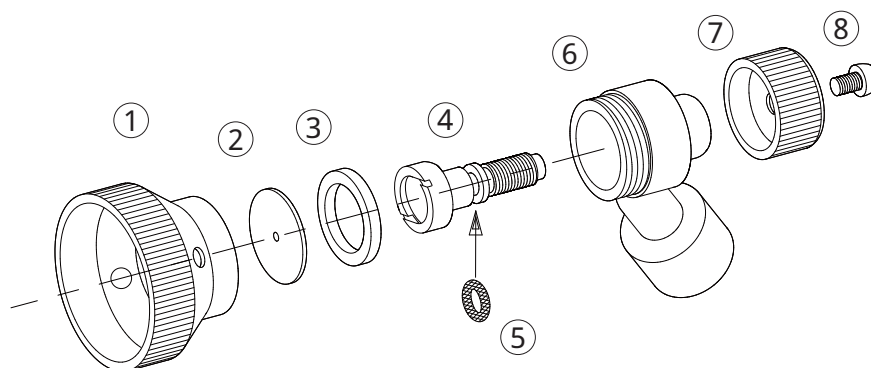
No.	コード番号	部品名称	個数	備考	No.	コード番号	部品名称	個数	備考
1	1200101	キャップ	1		4	1212001	ワシ中子	1	
2	1200103	噴板	1	穴径... 0.7	5	1200102	本体	1	
3	1200104	パッキン	1	NBR 16 x 10 x 1.5					

NAGATA PARTS LIST



ニューパール1型

1239600



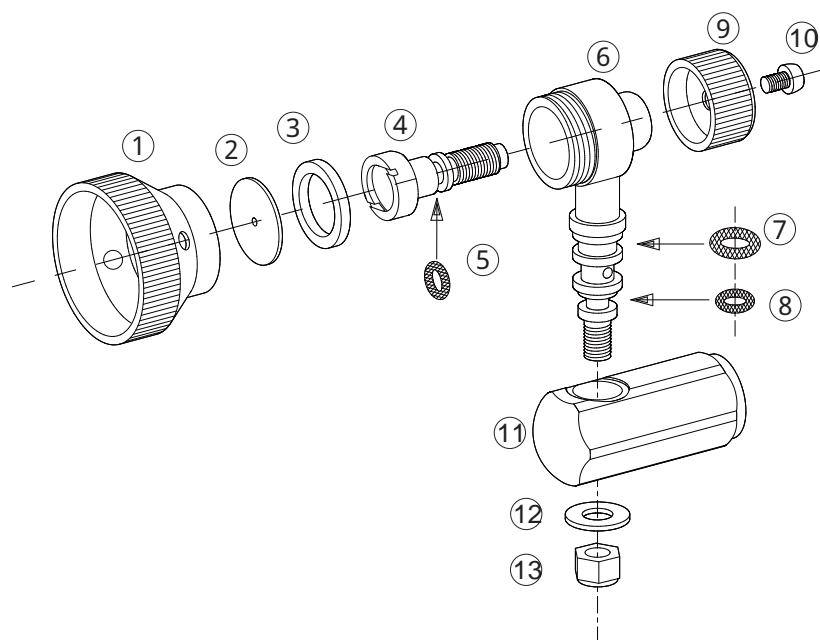
1239600 ニューパール1型

No.	コード番号	部品名称	個数	備考	No.	コード番号	部品名称	個数	備考
1	7104509	フードキャップ	1		5	3100100	Oリング	1	P - 4
2	7104501	噴板	1	穴径... 1.2	6	7104506	本体	1	
3	1202703	パッキン	1	NBR 16.5x12x1.5	7	7104505	つまみ	1	
4・5	7104510	中子 (完)	1	Oリング付	8	7104507	つまみ取付ねじ	1	M3 x 5

NAGATA PARTS LIST

ニューパール2型

1239700



1239700 ニューパール2型

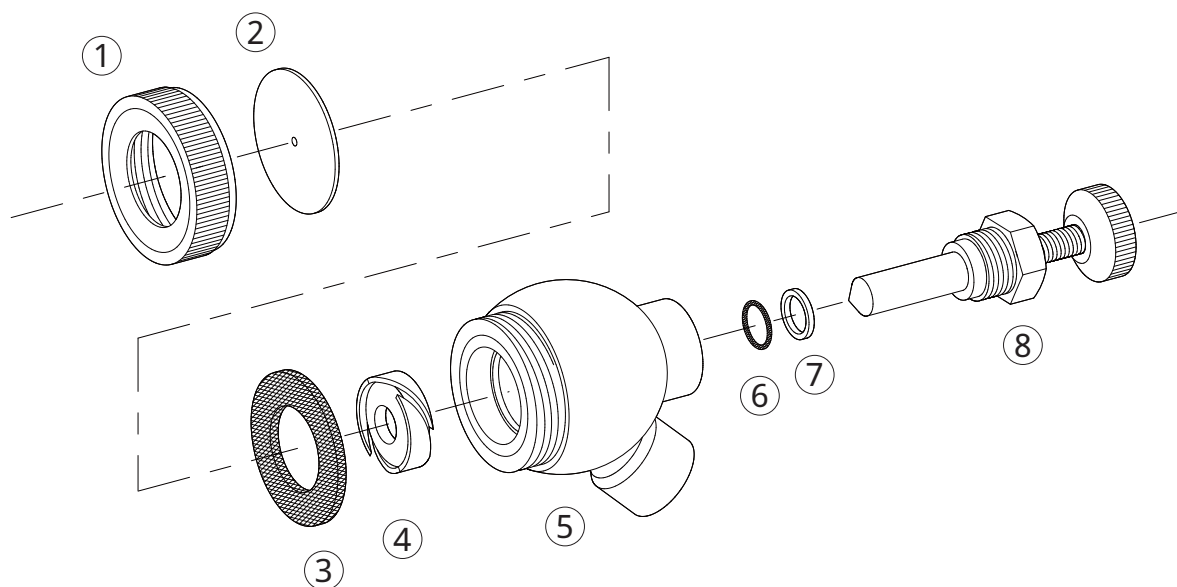
No.	コード番号	部品名称	個数	備考
1	7104509	フードキャップ	1	
2	7104501	噴板	1	穴径... 1.2
3	1202703	パッキン	1	NBR 16.5x12x1.5
4・5	7104510	中子(完)	1	Oリング付
5	3100100	Oリング	1	P - 4
6 - 8	1239701	本体	1	Oリング付
7	3100100	Oリング	1	P - 4

No.	コード番号	部品名称	個数	備考
8	3100210	Oリング	1	P - 6
9	7104505	つまみ	1	
10	7104507	つまみ取付ねじ	1	M3 x 5
11	1239702	水入口本体	1	
12	1239703	丸ワッシャー	1	
13	1130321	M5 Uナット	1	

NAGATA PARTS LIST

ニューム自在大一頭口

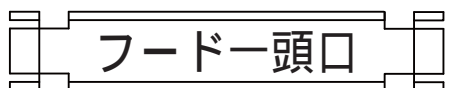
1239800



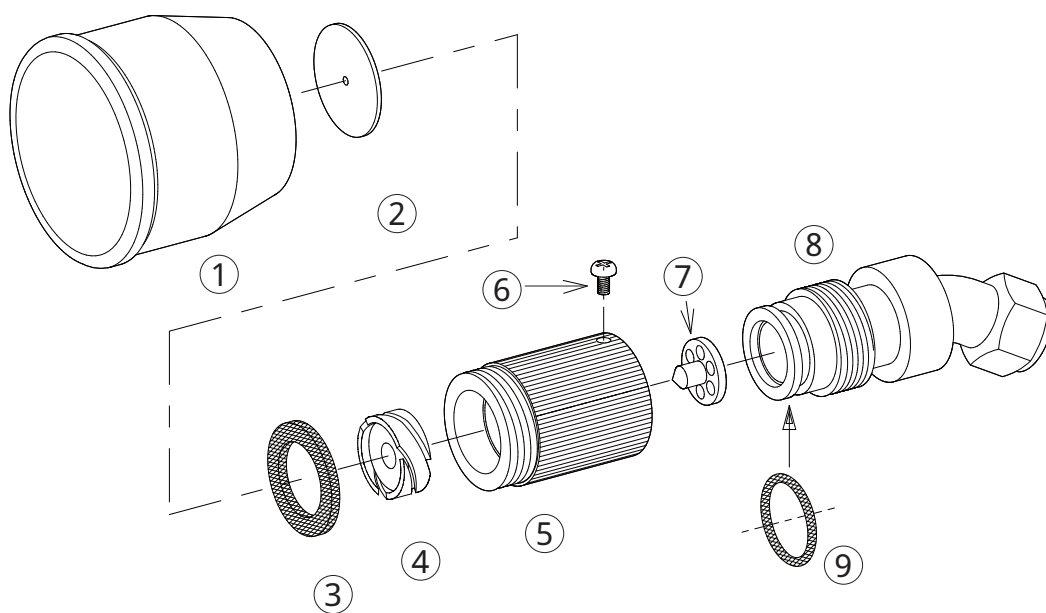
1239800 ニューム自在大一頭口

No.	コード番号	部品名称	個数	備考	No.	コード番号	部品名称	個数	備考
1	1202101	キャップ	1		5	1202105	本体	1	
2	1202102	噴板	1	穴径... 1.5	6	3100400	Oリング	1	P - 8
3	1202110	パッキン	1	32x24x2	7	1202107	パッキン	1	11x8.2x1
4	1202104	中子	1		8	1239801	中芯一式	1	

NAGATA PARTS LIST



1239900



1239900 フードー頭口

No.	コード番号	部品名称	個数	備考	No.	コード番号	部品名称	個数	備考
1	1100103	アルミフード	1		6	1117205	ビス	1	M 3 × 4
2	1100101	噴板	1	穴径... 1.8	7	1202207	本体用中子	1	
3	1202202	パッキン	1	24x16x2	7 - 9	1202208	本体一式	1	中子、Oリング付
4	1202203	中子	1		9	3101100	Oリング	1	P - 1 6
5・6	1202205	噴頭	1	ビス付					

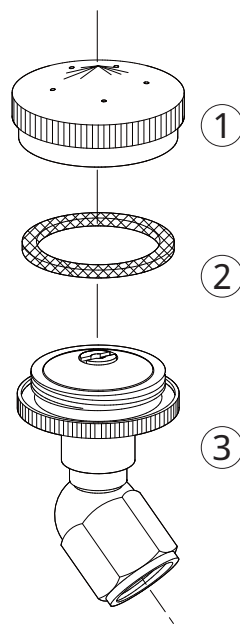
印は、部品での販売は行っておりません。

NAGATA PARTS LIST



自在五頭口(山)

1240100



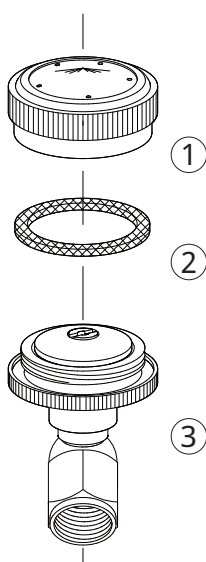
1240100 自在五頭口(山)

No.	コード番号	部品名称	個数	備考	No.	コード番号	部品名称	個数	備考
1	1202401	山型5孔キャップ	1		2・3	1240104	本体一式	1	パッキン付
2	1202402	パッキン	1	29.5x24x1.5					

NAGATA PARTS LIST

永田自在五頭口(山)

1240200



1240200 永田自在五頭口(山)

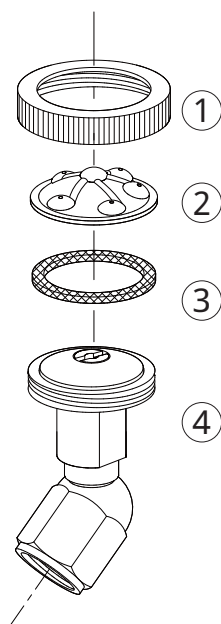
No.	コード番号	部品名称	個数	備考
1	1202501	山型5孔キャップ	1	
2	1202402	パッキン	1	29.5x24x1.5

No.	コード番号	部品名称	個数	備考
2・3	1240201	本体一式	1	パッキン付

NAGATA PARTS LIST



1240300



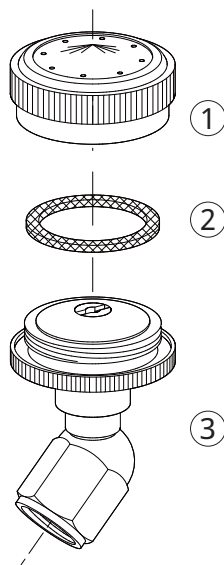
1240300 新自在五頭口(山)

No.	コード番号	部品名称	個数	備考	No.	コード番号	部品名称	個数	備考
1	1202301	キャップ	1		3	1202602	パッキン	1	
2	1202601	噴板	1	穴径... 0.7 × 5ヶ所	4	1240302	本体一式	1	

NAGATA PARTS LIST

永田自在八頭口(山)

1240400



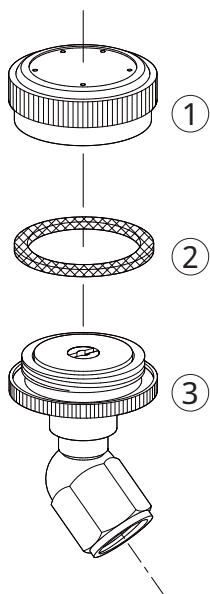
1240400 永田自在八頭口(山)

No.	コード番号	部品名称	個数	備考	No.	コード番号	部品名称	個数	備考
1	1209101	山型8孔キャップ	1		2・3	1240401	本体一式	1	パッキン付
2	1202402	パッキン	1	29.5x24x1.5					

NAGATA PARTS LIST

永田自在五頭口(平)

1240500



1240500 永田自在五頭口(平)

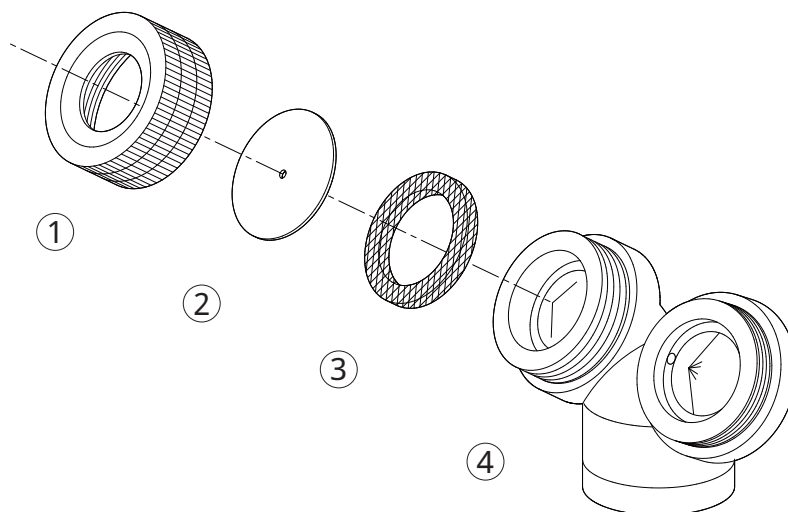
No.	コード番号	部品名称	個数	備考	No.	コード番号	部品名称	個数	備考
1	1209201	平型5孔キャップ	1		2・3	1240503	本体一式	1	パッキン付
2	1202402	パッキン	1	29.5x24x1.5					

NAGATA PARTS LIST



カニメ二頭口

1240600



1240600 カニメ二頭口

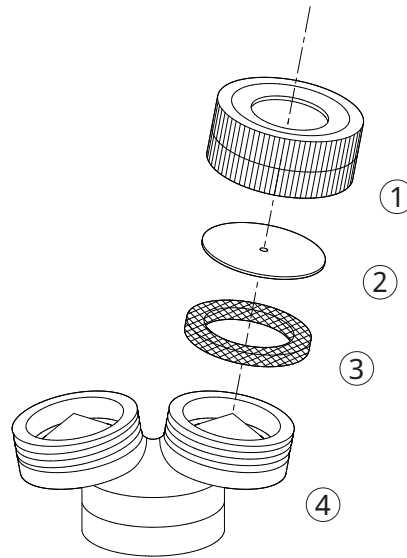
No.	コード番号	部品名称	個数	備考	No.	コード番号	部品名称	個数	備考
1	1202701	キャップ	2		3	1202703	パッキン	2	NBR 16.5x12x1.5
2	1202702	噴板	2	穴径... 0.7	4	1202704	本体	1	

NAGATA PARTS LIST



カニメ二頭口女直

1241000



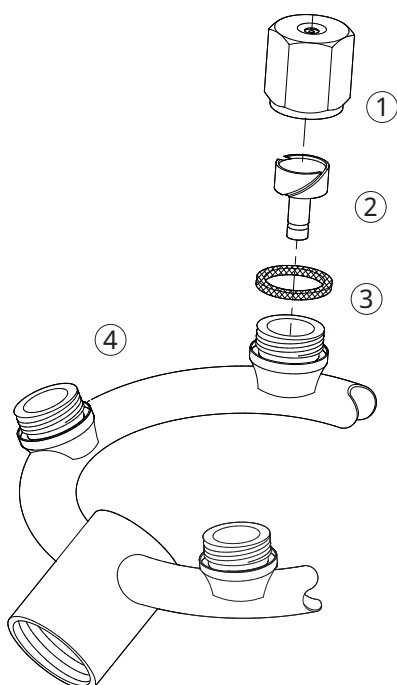
1241000 カニメ二頭口女直

No.	コード番号	部品名称	個数	備考	No.	コード番号	部品名称	個数	備考
1	1203101	キャップ	2		3	1202703	パッキン	2	NBR 16.5x12x1.5
2	1202702	噴板	2	穴径... 0.7	4	1203102	本体	1	

丸型噴口 (六角ステ入)

噴管のみ

1241100	丸型 3 頭口噴口 (六角ステ入)	1151301
1241200	丸型 4 頭口噴口 (六角ステ入)	1151401
1241300	丸型 5 頭口噴口 (六角ステ入)	1151501
1241400	丸型 7 頭口噴口 (六角ステ入)	1151601
1241500	丸型 10 頭口噴口 (六角ステ入)	1151701

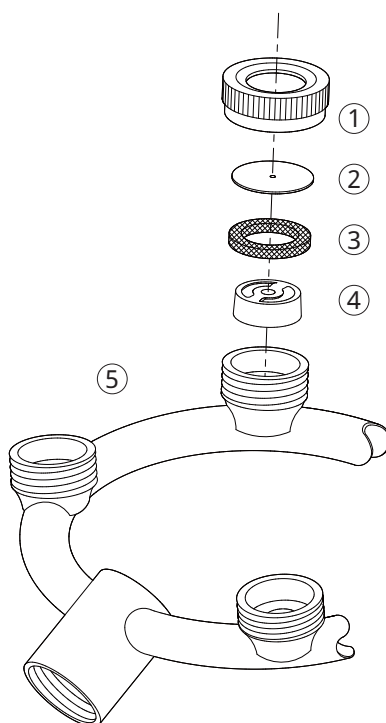


1241100
1241200
1241300
1241400
1241500

No.	コード番号	部品名称	個数	備考	No.	コード番号	部品名称	個数	備考
1	1210100	頭	-		3	1211501	パッキン	-	NBR 11x7.5x1
2	1210200	中子	-		4	-	本体	-	

丸型噴口 (換板式)

		噴管のみ
1241600	丸型 3 頭口 (換板式)	1150101
1241700	丸型 4 頭口 (換板式)	1150201
1241800	丸型 5 頭口 (換板式)	1150302
1241900	丸型 7 頭口 (換板式)	1150401
1242000	丸型 10 頭口 (換板式)	1150501

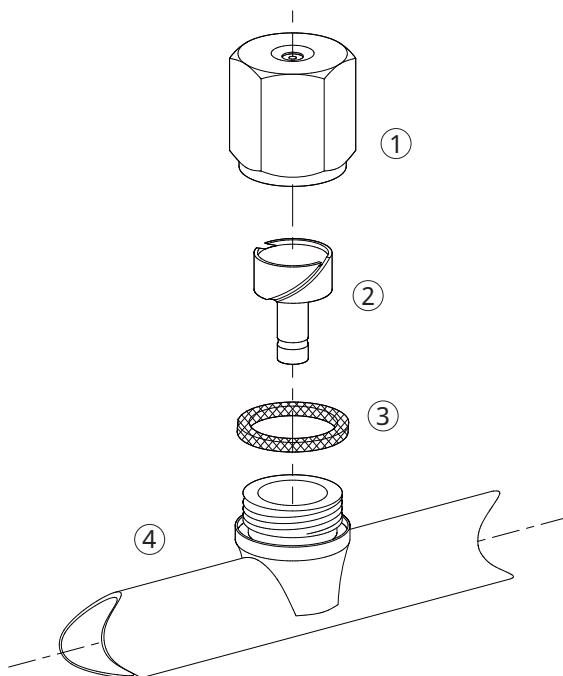


1241600
1241700
1241800
1241900
1242000

No.	コード番号	部品名称	個数	備考	No.	コード番号	部品名称	個数	備考
1	1212004	キャップ	-		4	1212001	ワン中子	-	
2	1212003	噴板	-	穴径... 0.7	5	-	本体	-	
3	1212002	パッキン	-	NBR 14x9.5x1.5					

スズラン噴口 (六角ステ入)

		噴管のみ
1242100	スズラン 5 頭口 (六角ステ入)	1151001
1242200	スズラン 7 頭口 (六角ステ入)	1151101
1242300	スズラン 10 頭口 (六角ステ入)	1151201
1242400	スズラン 15 頭口 (六角ステ入)	1242401
1242500	スズラン 15 頭口中女付き (六角ステ入)	1242501



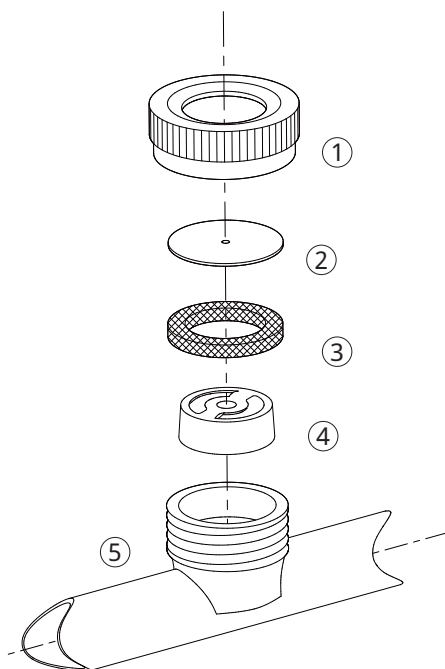
No.	コード番号	部品名称	個数	備考	No.	コード番号	部品名称	個数	備考
1	1210100	頭丈	-		3	1211501	パッキン	-	NBR 11x7.5x1
2	1210200	中子丈	-		4	-	噴管	-	

スズラン噴口 (換板式)

1242600 スズラン 5 頭口 (換板式)
 1242700 スズラン 7 頭口 (換板式)
 1242800 スズラン 10 頭口 (換板式)
 1242900 スズラン 15 頭口 (換板式)
 1243000 スズラン 15 頭口中女付き (換板式)

噴管のみ

1151001
 1151101
 1151201
 1242401
 1242501

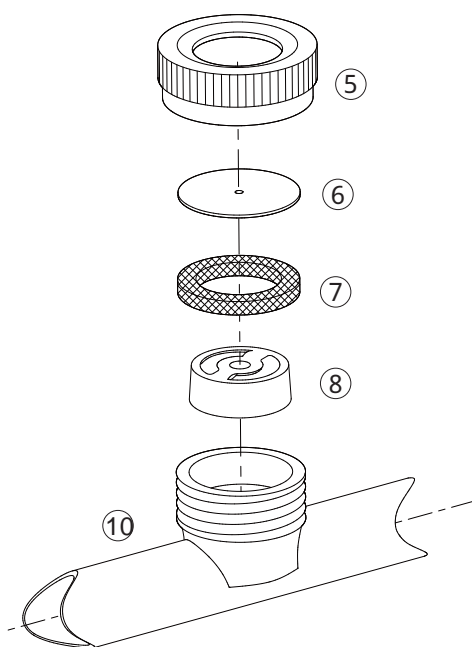


No.	コード番号	部品名称	個数	備考	No.	コード番号	部品名称	個数	備考
1	1212004	キャップ	-		4	1212001	ワン中子	-	
2	1212003	噴板	-	穴径... 0.7	5	-	噴管	-	
3	1212002	パッキン	-	NBR 14x9.5x1.5					

NAGATA PARTS LIST

ブドウ山梨五頭口

1243100

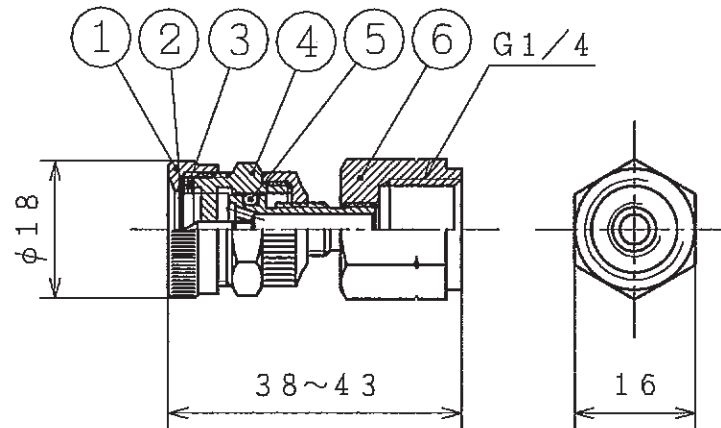


1243100 ブドウ山梨五頭口

No.	コード番号	部品名称	個数	備考	No.	コード番号	部品名称	個数	備考
1	1212004	キャップ	-		4	1212001	ワン中子	-	
2	1212003	噴板	-	穴径... 0.7	5	-	噴管	-	
3	1212002	パッキン	-	NBR 14x9.5x1.5					

部番	構成部品名称	個数	材質	構成部品番または摘要
1	キャップ	1	C3604	(兼用) 丸三頭口 (換板式) (図番) 1241606/
2	噴板	1	SUS304	(図番) 1213301/
3	パッキン	1	NBR	(兼用) 丸三頭口 (換板式) (図番) 1241604/
4	胴本体	1	C3604	(図番) 1213302/
5	Oリング	1	NBR	JIS W 1516-#5
6	本体雌金具マトメ	1	etc	(図番) 1213303/

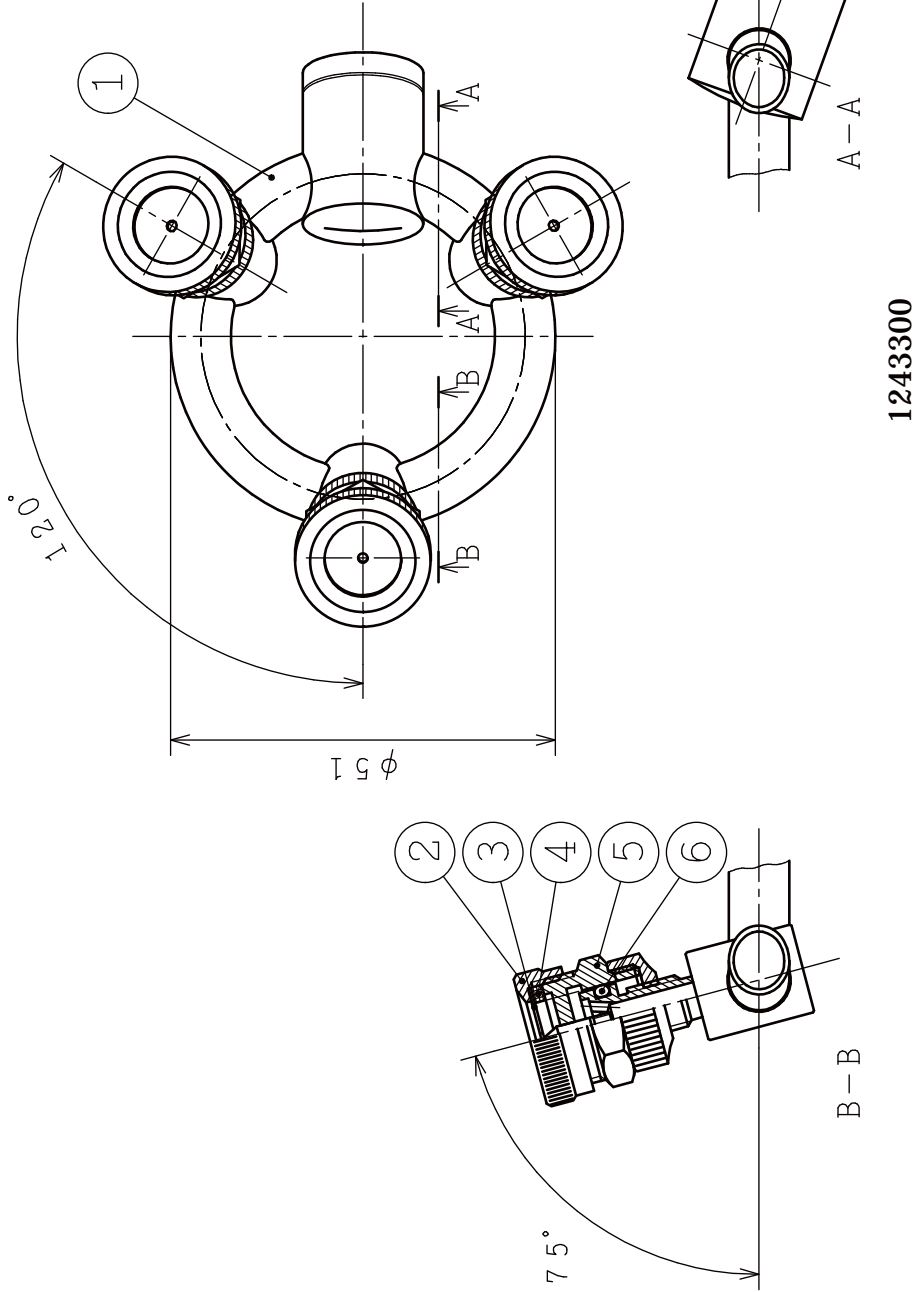
更新 H20.02.08



1243200

		△2						品名 組立図		型式 新Z一頭口	
		△1						兼用		図番 1213300	
注記	指定無き鋭角の除去はC0.2~C0.3	記号	訂正理由	日付	署名	尺度	1:1			△0	
承認	検図	設計 MU	製図 小林	処理	重量 39.5g	個数	日付 H05.06.26	材質 etc		株式会社 永田製作所	

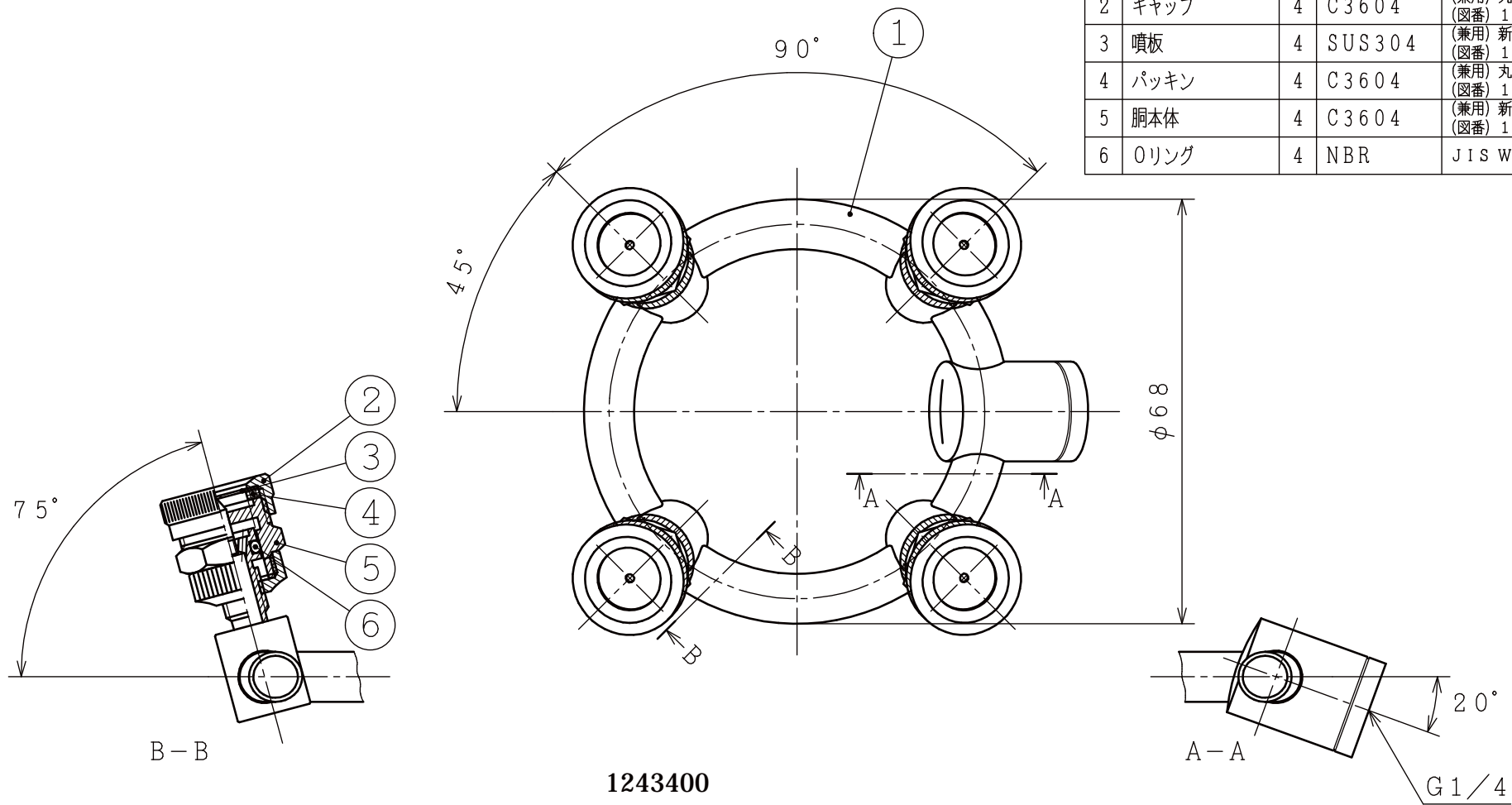
部番	構成部品名称	個数	材質	構成部品番または摘要
1	パイプマトメ	1	etc	(図番) 1243301/ (兼用) 丸三頭口 (換板式) (図番) 1241606/
2	キャップ	3	C3604	(兼用) 新Z一頭口 (図番) 1213301/ (兼用) 丸三頭口 (換板式) (図番) 1241604/
3	噴板	3	SUS304	(兼用) 新Z一頭口 (図番) 1213302/
4	パッキン	3	C3604	JIS W 1516-#5
5	胴本体	3	C3604	
6	Oリング	3	NBR	



1243300

組立図		型式		新Z丸三頭口	
品名	兼用	図番	1243300	△	0
訂正理由	製図	尺	1:1	日付	H20.03.15
設計	M U	重量	126g	材質	etc
承認	検図	個数	1	会社	永田製作所
指定無き鋭角の除去はC0.2~C0.3				株	社

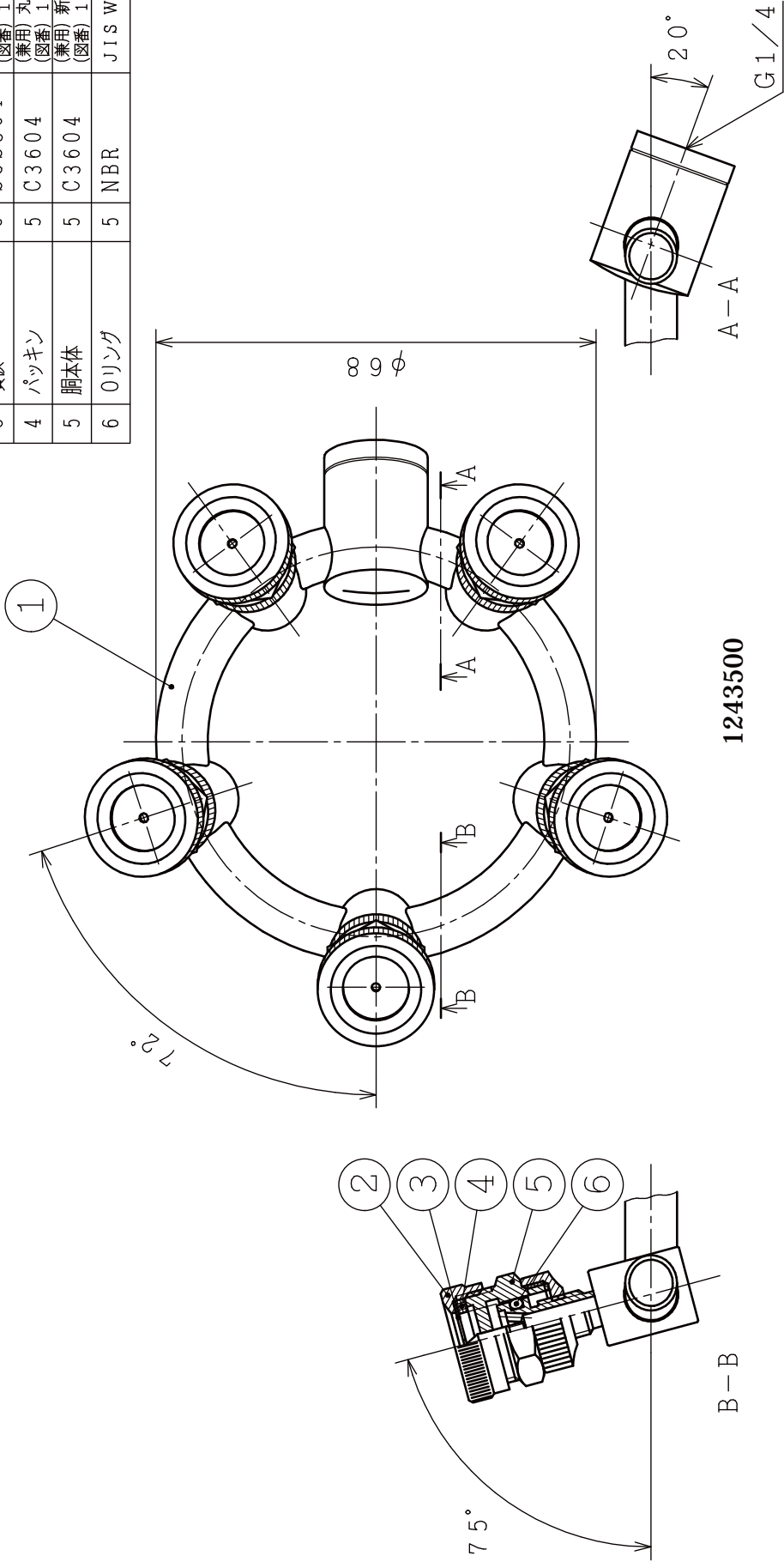
部番	構成部品名称	個数	材質	構成部品品番または摘要
1	パイプマトメ	1	etc	(図番) 1243401/
2	キャップ	4	C3604	(兼用) 丸三頭口 (換板式) (図番) 1241606/
3	噴板	4	SUS304	(兼用) 新乙一頭口 (図番) 1213301/
4	パッキン	4	C3604	(兼用) 丸三頭口 (換板式) (図番) 1241604/
5	胴本体	4	C3604	(兼用) 新乙一頭口 (図番) 1213302/
6	Oリング	4	NBR	JIS W 1516-#5



1243400

		△2				品名 組立図		型式 新乙丸四頭口	
		△1						図番 1243400	
注記	指定無き鋭角の除去はC0.2~C0.3	記号	訂正理由	日付	署名	尺度	1:1	△0	
承認	検図	設計 MU	製図	処理	重量 163g	個数	日付 H20.03.15	株式会社 永田製作所	
							材質 etc		

部番	構成部品名称	個数	材質	構成部品番または摘要
1	パイプマトメ	1	etc	(図番) 1243501/ (兼用) 丸三頭口 (換板式) (図番) 1241606/ (兼用) 新Z一頭口 (図番) 1213301/ (兼用) 丸三頭口 (換板式) (図番) 1241604/ (兼用) 新Z一頭口 (図番) 1213302/ JIS W 1516-#5
2	キャップ	5	C3604	
3	噴板	5	SUS304	
4	パッキン	5	C3604	
5	胴本体	5	C3604	
6	Oリング	5	NBR	

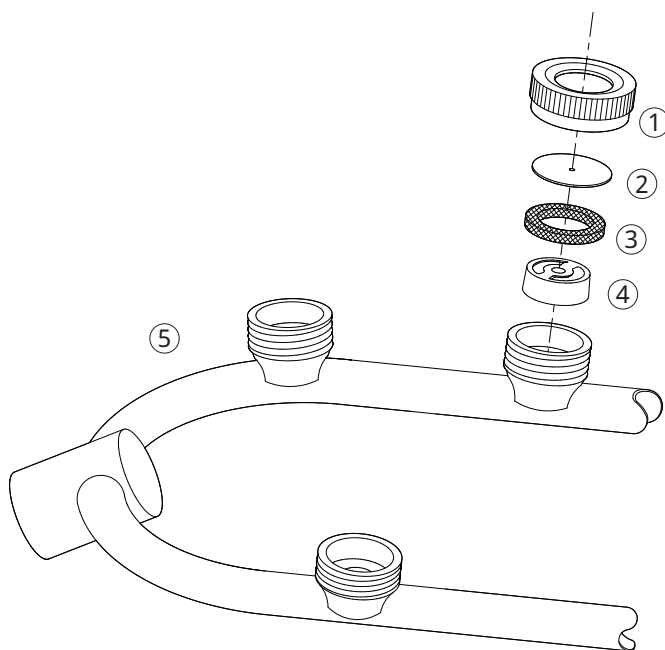


組立図		型式		新Z丸三頭口	
品名	兼用	図番	1243500	△	0
署名	日付	尺	1:1	株 会 社 永 田 製 作 所	
重 量	重 194g	日付	H20.03.15	式 株 会 社 永 田 製 作 所	
製 図	製 図	材 質	etc	株 会 社 永 田 製 作 所	
訂 正	訂 正	材 質	etc	株 会 社 永 田 製 作 所	
設 計	設 計	材 質	etc	株 会 社 永 田 製 作 所	
指 定 無 き 鋭 角 の 除 去 は C 0.2 ~ C 0.3	指 定 無 き 鋭 角 の 除 去 は C 0.2 ~ C 0.3	材 質	etc	株 会 社 永 田 製 作 所	

NAGATA PARTS LIST



1243600
1243700
1243800
1243900



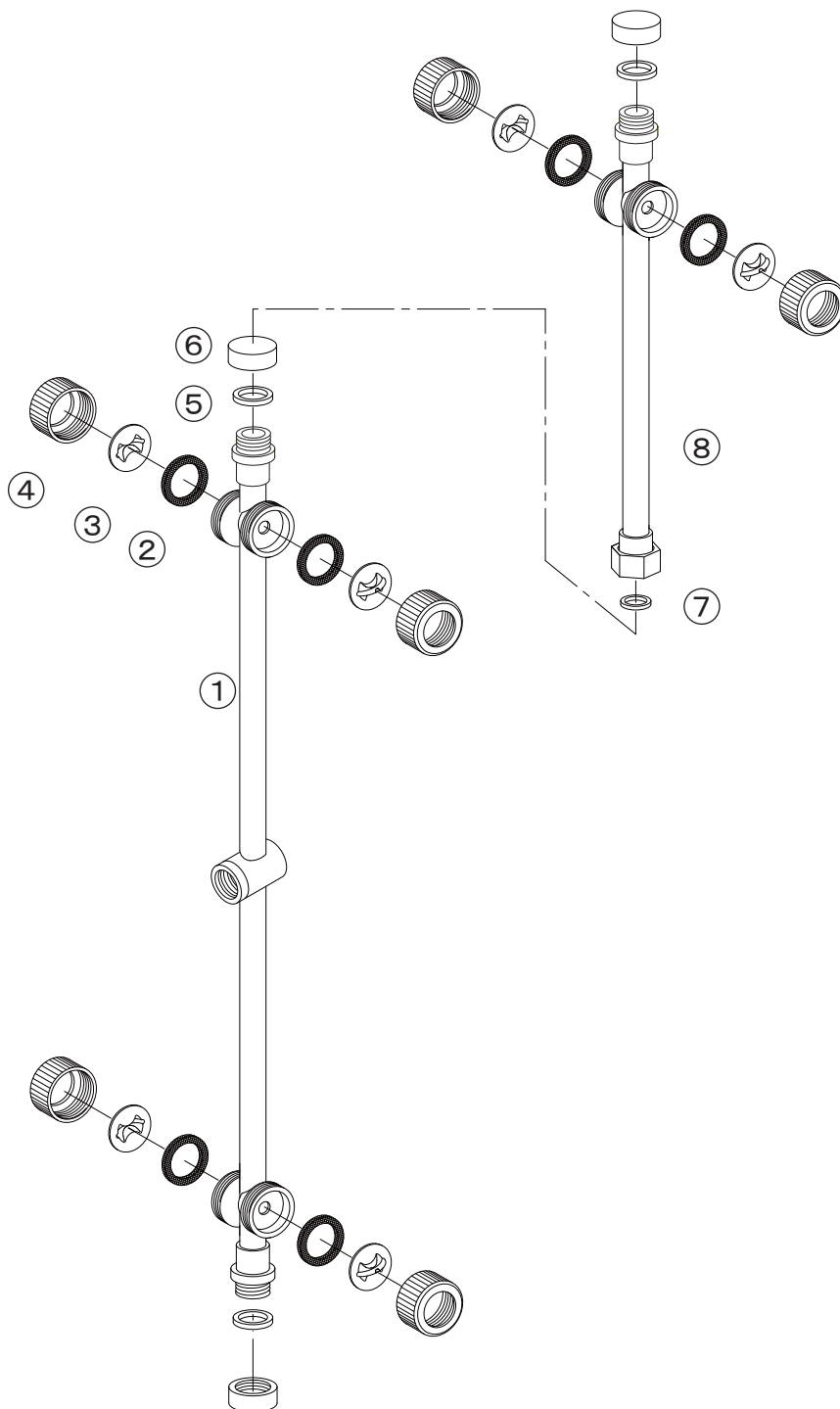
1243600
1243700
1243800
1243900 楕円噴口

1243603 楕円 5 頭口 噴管
1243701 楕円 6 頭口 噴管
1243801 楕円 8 頭口 噴管
1243901 楕円 10 頭口 噴管

No.	コード番号	部品名称	個数	備考	No.	コード番号	部品名称	個数	備考
1	1212004	キャップ	-		4	1212001	ワン中子	-	
2	1212003	噴板	-	穴径... 0.7	5	-	本体	-	
3	1212002	パッキン	-	NBR 14 x 9.5 x 1.5					

タバコワイド6頭口

1244000

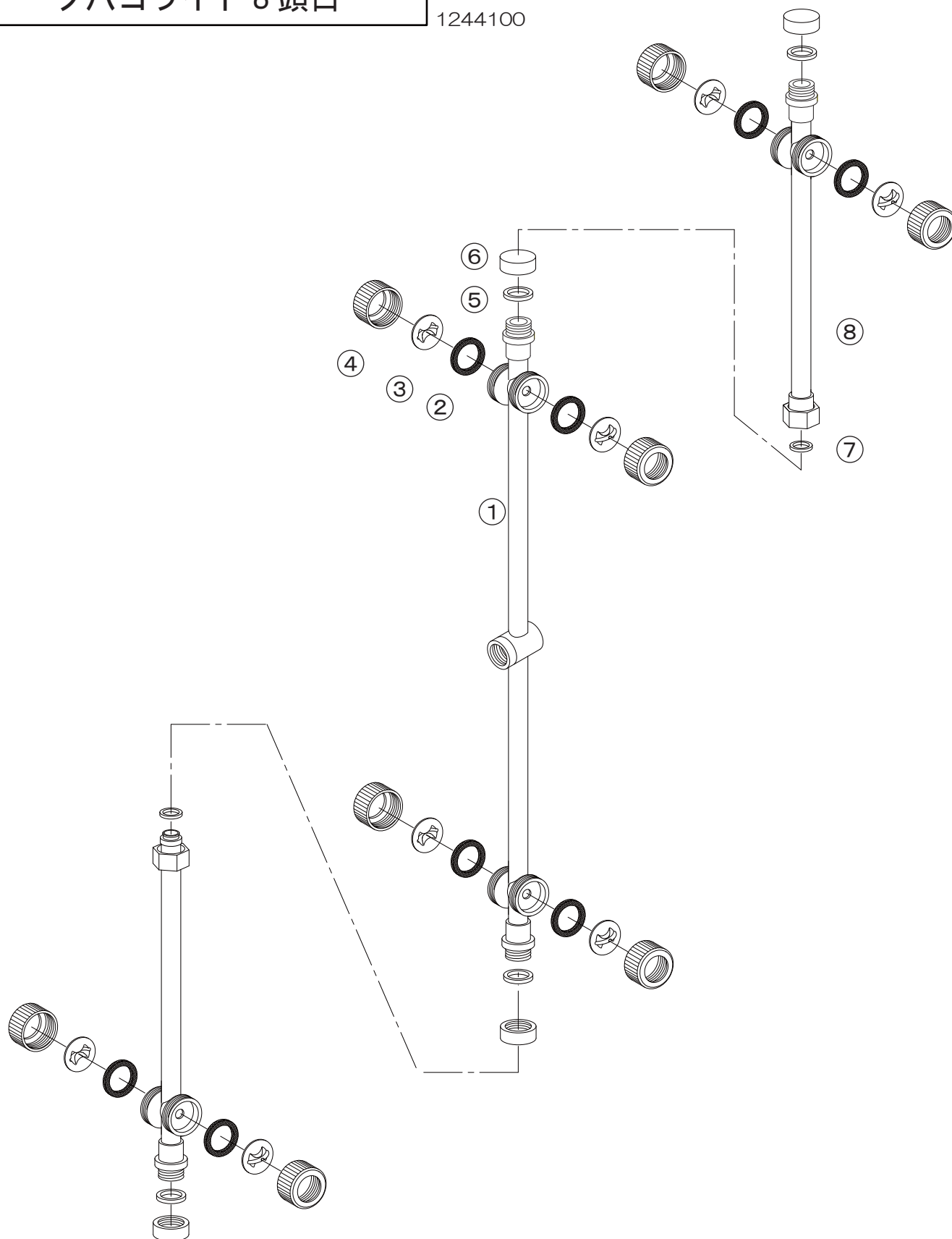


1244000 タバコワイド6頭口

No.	コード番号	部品名称	個数	備考	No.	コード番号	部品名称	個数	備考
1・5	1244001	4頭口パイプ	1	パッキン付	5	3104900	パッキン	3	PVC 16x11.5x2
2	1244002	パッキン	6	NBR 18.3x14x2	6	1244006	8.5丸型女キャップ	3	
3	1244003	噴板	6	1-10	7	1244007	パッキン	1	PVC 11.2x7.5x2
4	1244004	キャップ	6		7・8	1244008	2頭口パイプ	1	パッキン付

タバコワイド 8 頭口

1244100

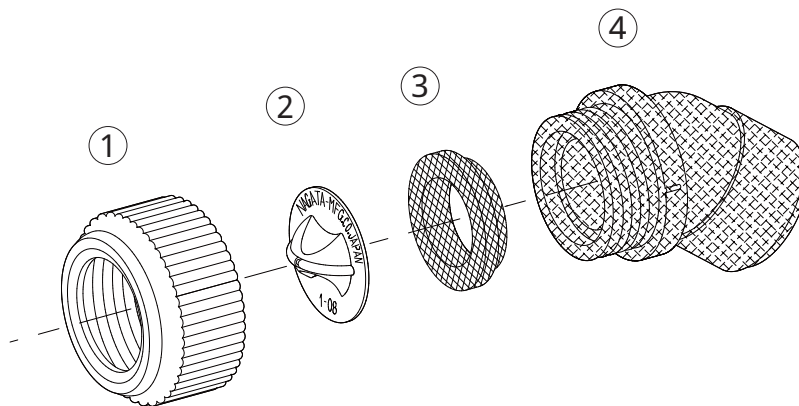


1244100 タバコワイド 8 頭口

No.	コード番号	部品名称	個数	備考	No.	コード番号	部品名称	個数	備考
1・5	1244001	4 頭口パイプ	1	パッキン付	5	3104900	パッキン	4	PVC 16x11.5x2
2	1244002	パッキン	8	NBR 18.3x14x2	6	1244006	8.5 丸型女キャップ	4	
3	1244003	噴板	8	1-10	7	1244007	パッキン	2	PVC 11.2x7.5x2
4	1244004	キャップ	8		7・8	1244008	2 頭口パイプ	2	パッキン付

ワイド1頭口PP製

1244200

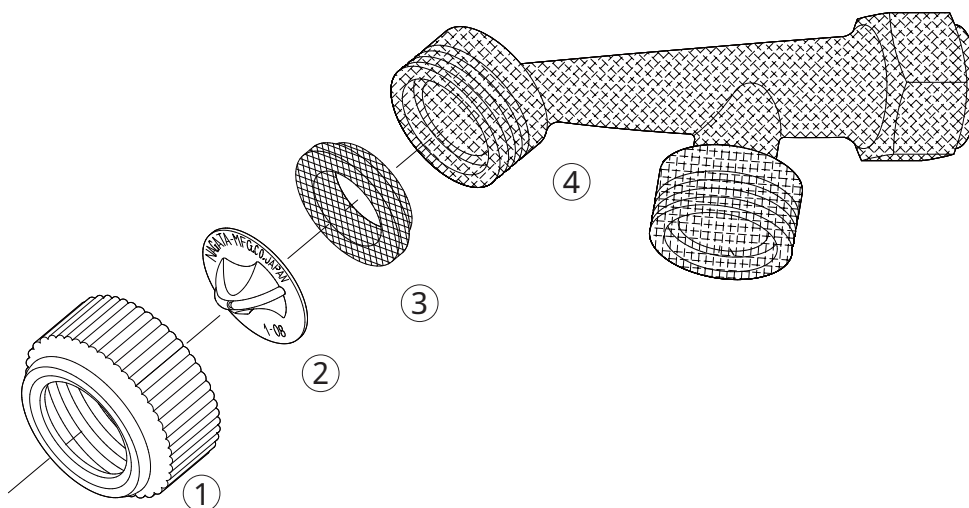


1244200 ワイド1頭口PP製

No.	コード番号	部品名称	個数	備考	No.	コード番号	部品名称	個数	備考
1	1244201	キャップ	1	(樹脂)(青)	3	1244205	パッキン	1	
2	1204113	ワイド噴板	1	1 - 0 8	4	1244202	エルボ	1	(樹脂)(黒)

ワイド2頭口PP製

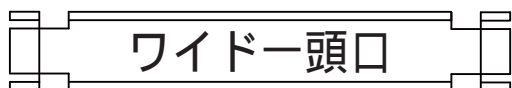
1244300



1244300 ワイド2頭口PP製

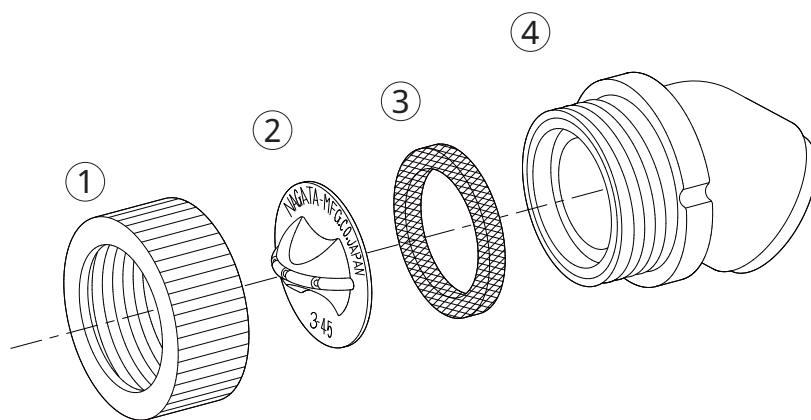
No.	コード番号	部品名称	個数	備考	No.	コード番号	部品名称	個数	備考
1	1244201	キャップ	2	(樹脂)(青)	3	1244205	パッキン	2	
2	1204113	ワイド噴板	2	1 - 0 8	4	1244204	本体	1	(樹脂)(黒)

NAGATA PARTS LIST



ワイドー頭口

1244400



1244400 ワイドー頭口

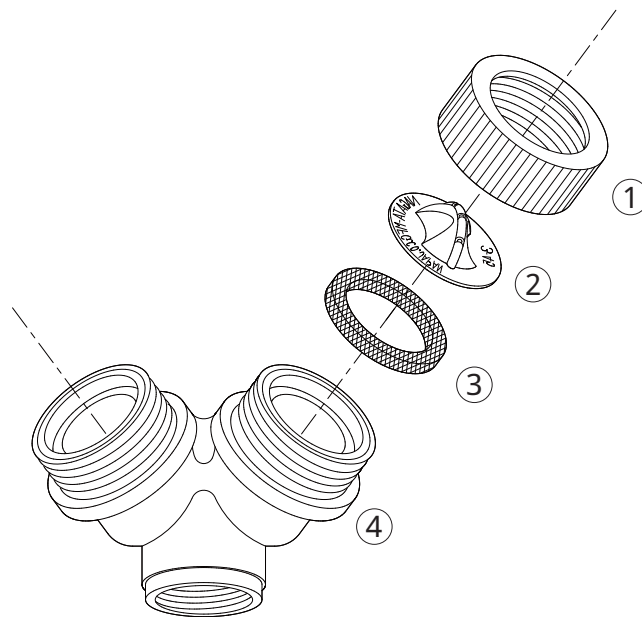
No.	コード番号	部品名称	個数	備考	No.	コード番号	部品名称	個数	備考
1	1204107	キャップ	1		3	1204106	パッキン	1	NBR 18.3x14x2
2	1204105	ワイド噴板	1	3 - 4 5	4	1204108	エルボ	1	

NAGATA PARTS LIST



ワイド横二頭口

1244500



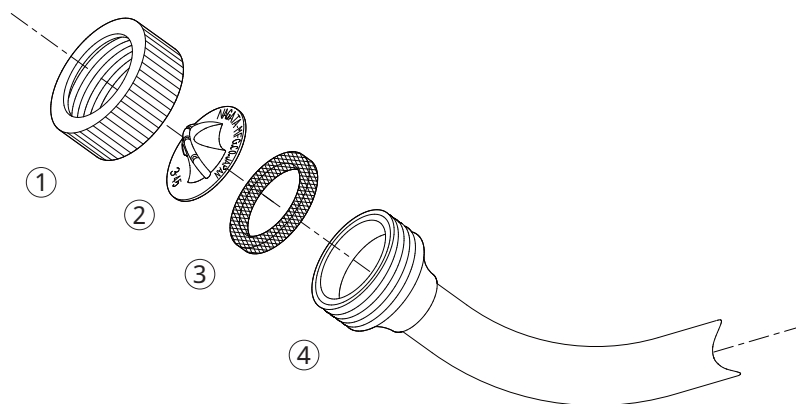
1244500 ワイド横二頭口

No.	コード番号	部品名称	個数	備考	No.	コード番号	部品名称	個数	備考
1	1204107	キャップ	2		3	1204106	パッキン	2	NBR 18.3x14x2
2	1204105	ワイド噴板	2	3 - 4 5	4	1204109	本体	1	

NAGATA PARTS LIST



1244600

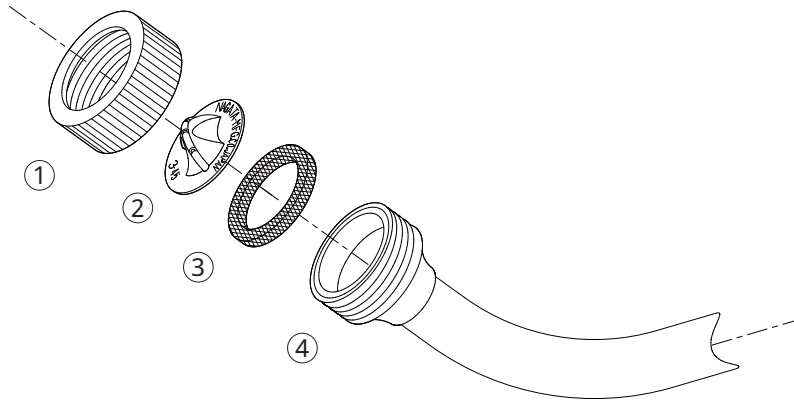


No.	コード番号	部品名称	個数	備考	No.	コード番号	部品名称	個数	備考
1	1204107	キャップ	1		3	1204106	パッキン	1	
2	1204105	ワイド噴板	1	3 - 4 5	4	1244601	噴管	1	

NAGATA PARTS LIST



1244700

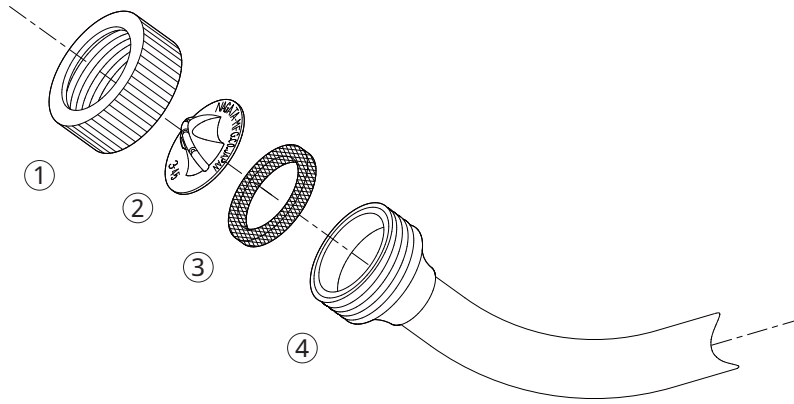


No.	コード番号	部品名称	個数	備考	No.	コード番号	部品名称	個数	備考
1	1204107	キャップ	1		3	1204106	パッキン	1	
2	1204105	ワイド噴板	1	3 - 4 5	4	1244701	噴管	1	

NAGATA PARTS LIST

ワイド山梨2頭口

1244800

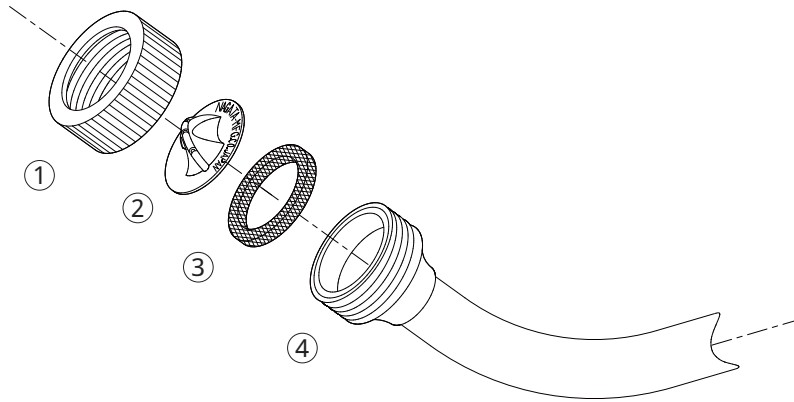


No.	コード番号	部品名称	個数	備考	No.	コード番号	部品名称	個数	備考
1	1204107	キャップ	1		3	1204106	パッキン	1	
2	1204105	ワイド噴板	1	3 - 4 5	4	1244801	噴管	1	

NAGATA PARTS LIST

ワイド山梨3頭口

1244900

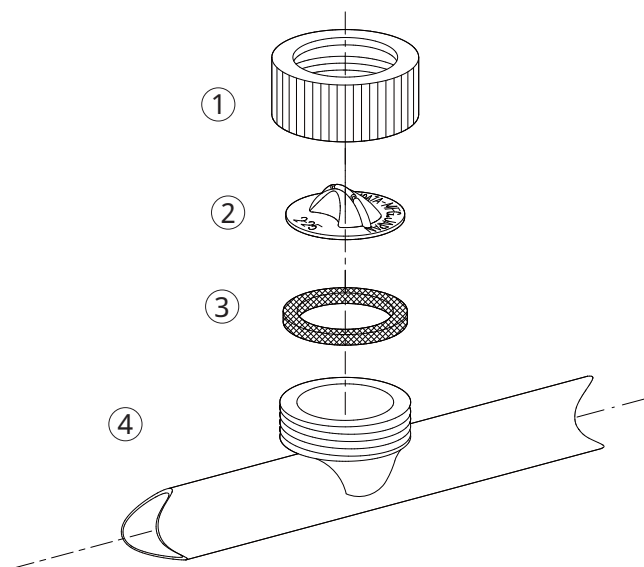


No.	コード番号	部品名称	個数	備考	No.	コード番号	部品名称	個数	備考
1	1204107	キャップ	1		3	1204106	パッキン	1	
2	1204103	ワイド噴板	1	2 - 2.5	4	1244901	噴管	1	

NAGATA PARTS LIST

ワイドスズラン・茶用・特茶

1245000
1245100
1245200
1245300
1245400
1245500
1245600
1245700
1245800
1245900
1246000
1246100
1246200
1246300
1246400
1246500
1246600
1246700
1246800
1246900



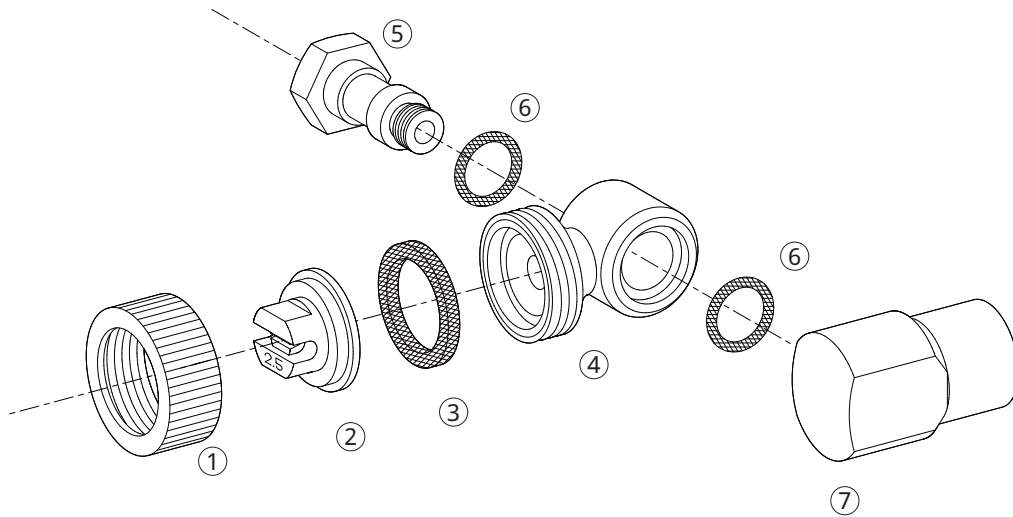
1245001 ワイド茶用 2 頭口 噴管
1245101 ワイド茶用 3 頭口 噴管
1245201 ワイド茶用 4 頭口 噴管
1245301 ワイド茶用 5 頭口 噴管
1245401 ワイド茶用 6 頭口 噴管
1245501 ワイド茶用 7 頭口 噴管
1245601 ワイド特茶 2 頭口 噴管
1245701 ワイド特茶 3 頭口 噴管
1245801 ワイド特茶 4 頭口 噴管
1245901 ワイド特茶 5 頭口 噴管
1246001 ワイド特茶 6 頭口 噴管
1246101 ワイド特茶 7 頭口 噴管
1246201 ワイド特茶 8 頭口 噴管
1246301 ワイド特茶 10 頭口 噴管
1246401 ワイドスズラン 2 頭口 噴管
1246501 ワイドスズラン 3 頭口 噴管
1246601 ワイドスズラン 4 頭口 噴管
1246701 ワイドスズラン 5 頭口 噴管
1246801 ワイドスズラン 6 頭口 噴管
1246901 ワイドスズラン 7 頭口 中女付 噴管

No.	コード番号	部品名称	個数	備考	No.	コード番号	部品名称	個数	備考
1	1204107	キャップ	1		3	1204106	パッキン	1	
2	1204103	ワイド噴板	1	2 - 2 5	4	-	噴管	1	

NAGATA PARTS LIST

ワイドセラミック 1 頭口

1247000



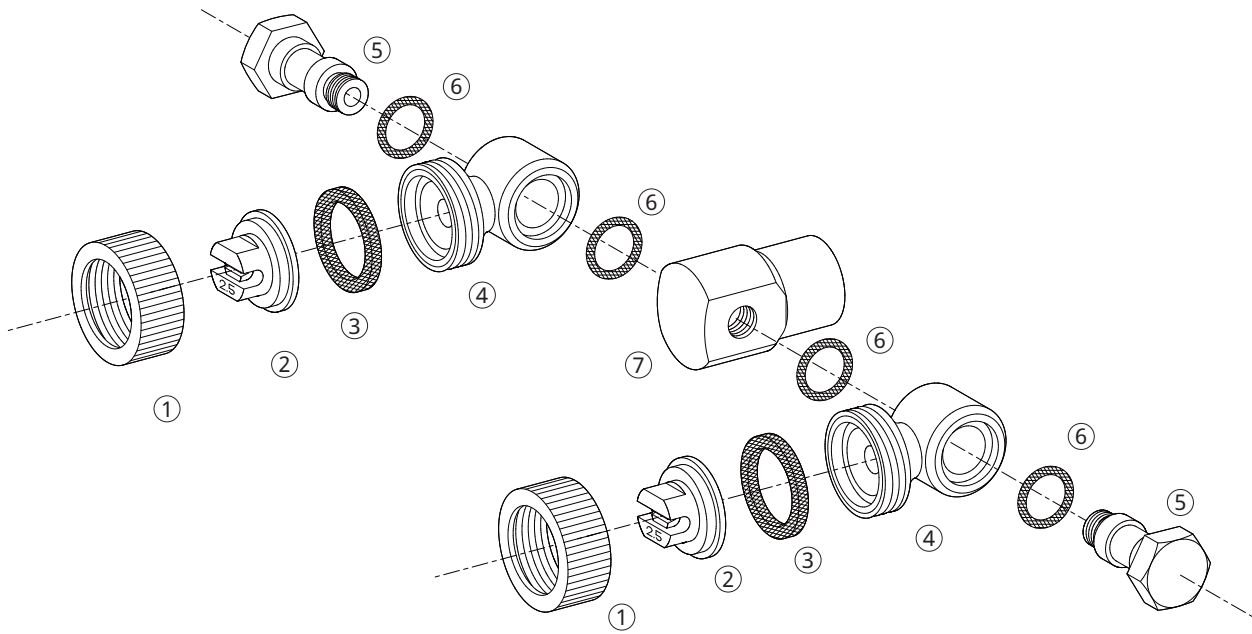
1247000 ワイドセラミック 1 頭口

No.	コード番号	部品名称	個数	備考	No.	コード番号	部品名称	個数	備考
1	1204107	キャップ	1		5	1247002	回転胴取付軸	1	
2	1221801	ワイドセラミックチップ	1	A - 2.5	6	3100500	Oリング	2	P - 9
3	1204106	パッキン	1		7	1247003	本体金具	1	
4	1247001	回転胴	1						

NAGATA PARTS LIST

ワイドセラミック 2 頭口

1247100



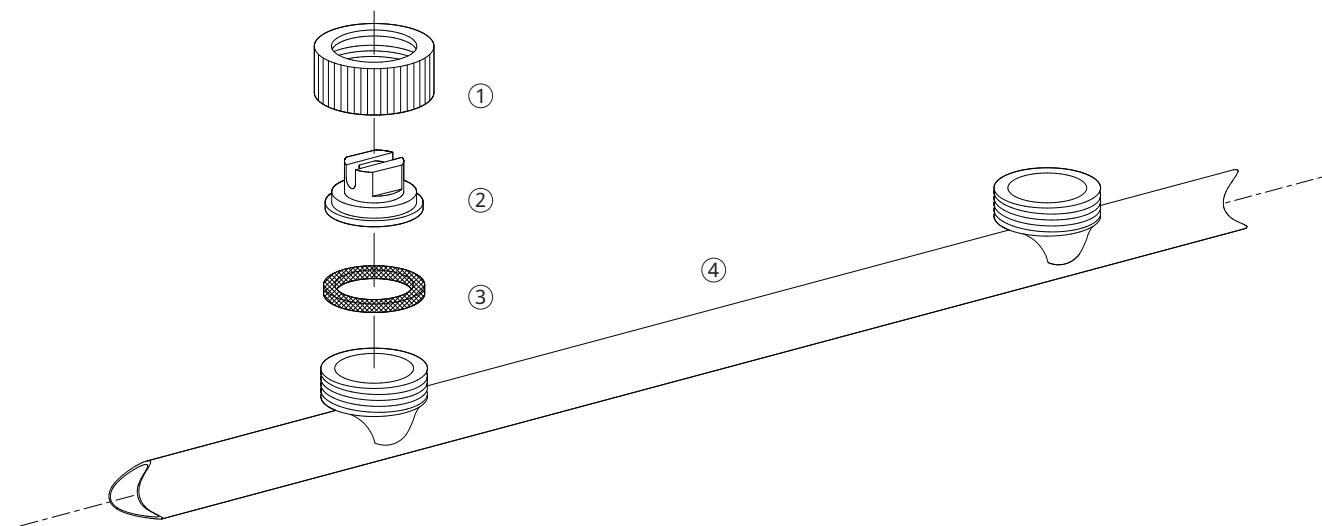
1247100 ワイドセラミック 2 頭口

No.	コード番号	部品名称	個数	備考	No.	コード番号	部品名称	個数	備考
1	1204107	キャップ	2		5	1247002	回転胴取付軸	2	
2	1221801	ワイドセラミックチップ	2	A - 2.5	6	3100500	Oリング	4	P - 9
3	1204106	パッキン	2		7	1247004	本体金具	1	
4	1247001	回転胴	2						

NAGATA PARTS LIST

ワイドセラミック長・茶用・特茶

1247200	1247201	ワイドセラミック長	2頭口	噴管
1247300	1247301	ワイドセラミック長	3頭口	噴管
1247400	1247401	ワイドセラミック長	4頭口	噴管
1247500	1247501	ワイドセラミック長	5頭口	噴管
1247600	1247601	ワイドセラミック長	6頭口	噴管
1247700	1247701	ワイドセラミック長	7頭口	噴管
1247800	1247801	ワイドセラミック茶用	2頭口	噴管
1247900	1247901	ワイドセラミック茶用	3頭口	噴管
1248000	1248001	ワイドセラミック茶用	4頭口	噴管
1248100	1248101	ワイドセラミック茶用	5頭口	噴管
1248200	1248201	ワイドセラミック茶用	6頭口	噴管
1248300	1248301	ワイドセラミック茶用	7頭口	噴管
1248400	1248401	ワイドセラミック特茶	2頭口	噴管
1248500	1248501	ワイドセラミック特茶	3頭口	噴管
1248600	1248601	ワイドセラミック特茶	4頭口	噴管
1248700	1248701	ワイドセラミック特茶	5頭口	噴管
1248800	1248801	ワイドセラミック特茶	6頭口	噴管
1248900	1248901	ワイドセラミック特茶	7頭口	噴管
1249000	1249001	ワイドセラミック特茶	8頭口	噴管
1249100	1249101	ワイドセラミック特茶	10頭口	噴管

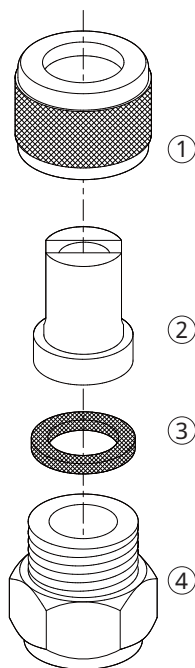


No.	コード番号	部品名称	個数	備考	No.	コード番号	部品名称	個数	備考
1	1204107	キャップ	-		3	1204106	パッキン	-	
2	1221801	ワイドセラミックチップ	-	A - 2.5	4	-	噴管	-	

NAGATA PARTS LIST



1249200
1249300
1249400

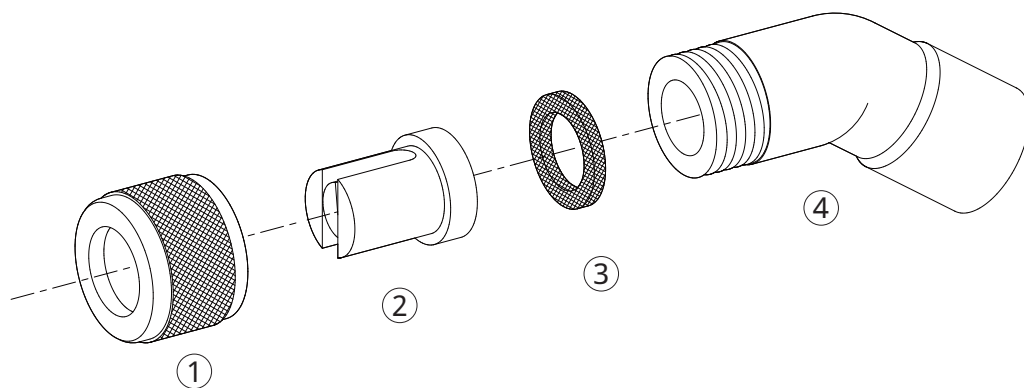


No.	コード番号	部品名称	個数	備考	No.	コード番号	部品名称	個数	備考
1	1200604	キャップ	-		2	1200609	OV - 7Nチップ	-	
2	1200601	OV - 1Nチップ	-		3	1200610	パッキン	-	
	1200602	OV - 2Nチップ	-		4	1250100	OVノズル直金具	-	
	1200603	OV - 3Nチップ	-						

NAGATA PARTS LIST



1249500
1249600
1249700



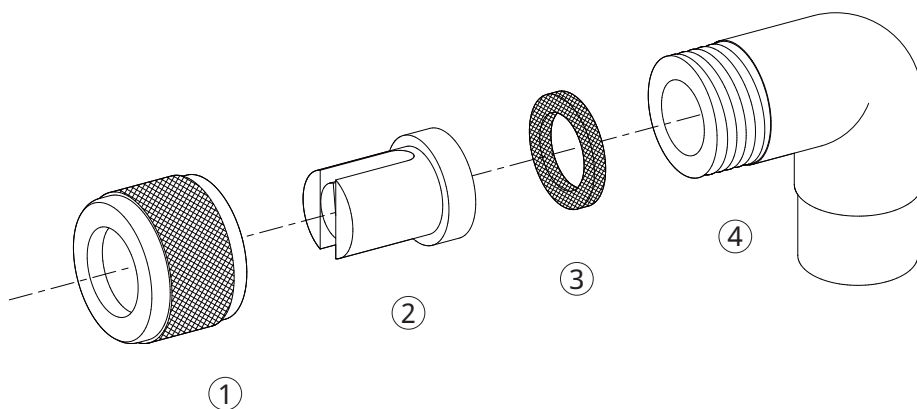
1249500 OV 1 頭口 5 5 ° 曲り付
1249600
1249700

No.	コード番号	部品名称	個数	備考	No.	コード番号	部品名称	個数	備考
1	1200604	キャップ	-		2	1200609	OV - 7 Nチップ	-	
2	1200601	OV - 1 Nチップ	-		3	1200610	パッキン	-	
	1200602	OV - 2 Nチップ	-		4	1250200	5 5 ° エルボ	-	
	1200603	OV - 3 Nチップ	-						

NAGATA PARTS LIST



1249800
1249900
1250000

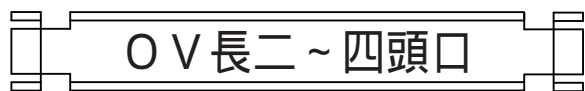


1249800
1249900
1250000

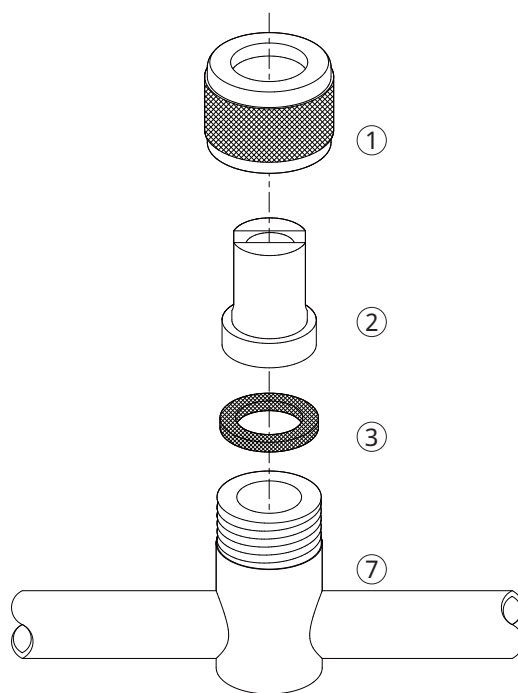
OV 1 頭口 90°

No.	コード番号	部品名称	個数	備考	No.	コード番号	部品名称	個数	備考
1	1200604	キャップ	-		2	1200609	OV - 7Nチップ	-	
2	1200601	OV - 1Nチップ	-		3	1200610	パッキン	-	
	1200602	OV - 2Nチップ	-		4	1250300	90°エルボ	-	
	1200603	OV - 3Nチップ	-						

NAGATA PARTS LIST



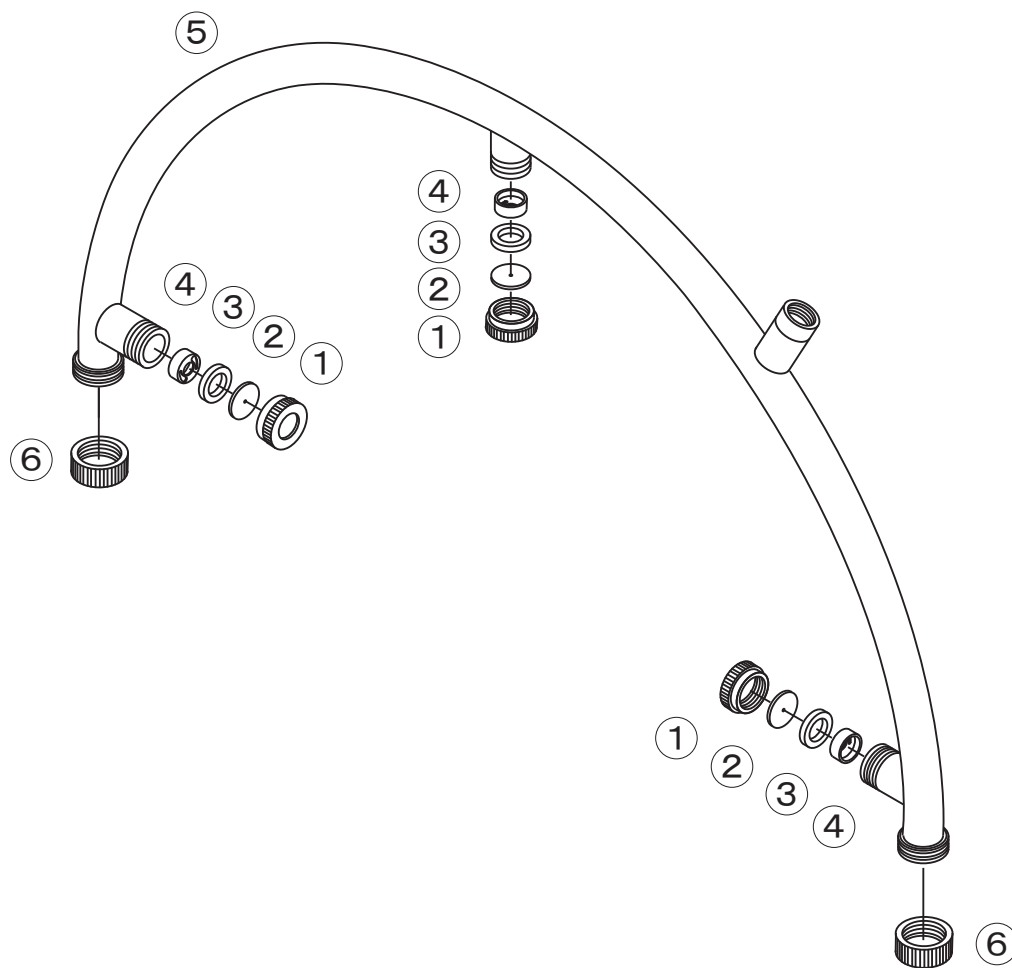
1250400
1250500
1250600



No.	コード番号	部品名称	個数	備考	No.	コード番号	部品名称	個数	備考
1	1200604	キャップ	-		2	1200609	OV - 7Nチップ	-	
2	1200601	OV - 1Nチップ	-		3	1200610	パッキン	-	
	1200602	OV - 2Nチップ	-		4	-	OVノズル噴管	-	
	1200603	OV - 3Nチップ	-						

クロン噴口

1250700



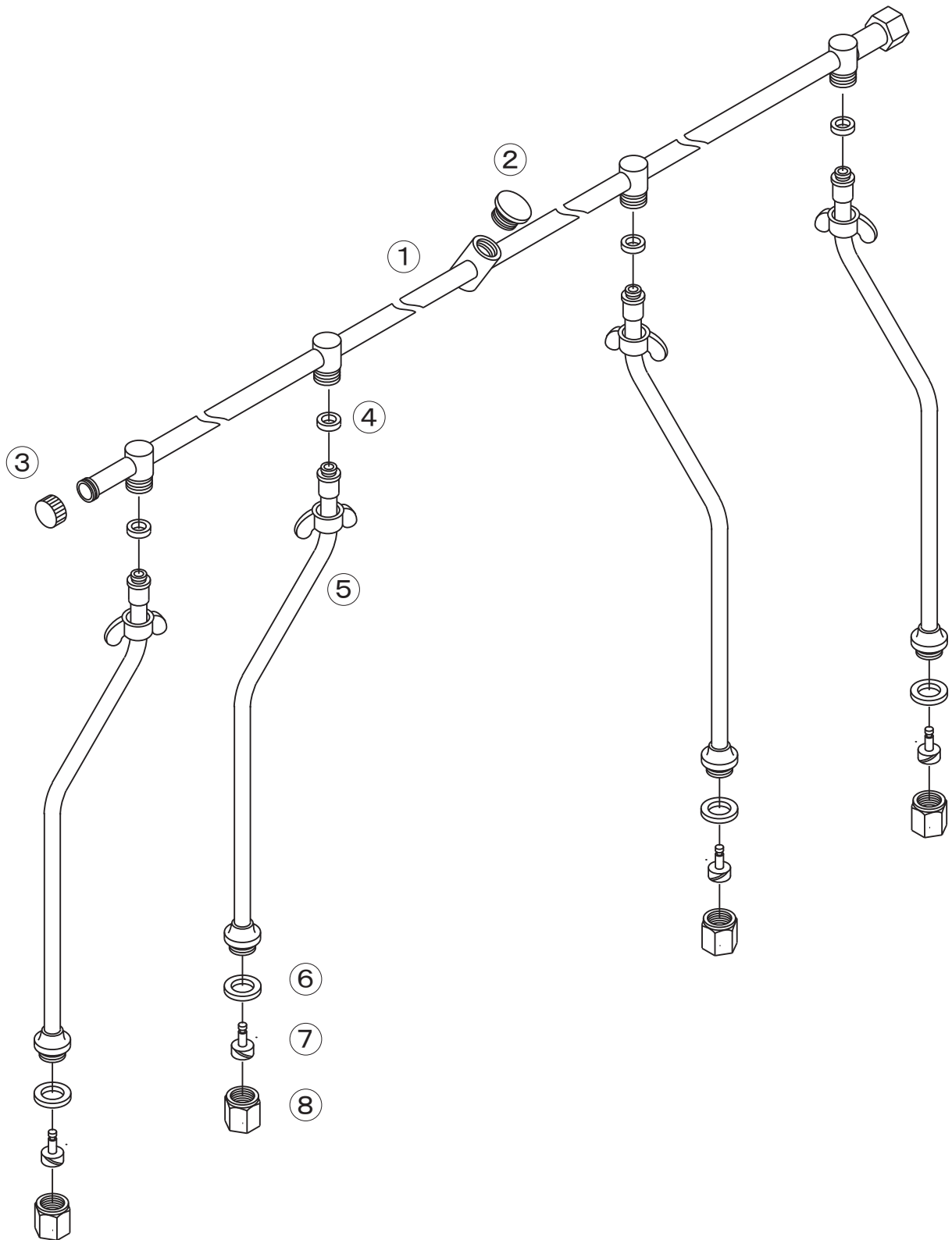
1250700 クロン噴口

No.	コード番号	部品名称	個数	備考
1	1212004	キャップ	3	
2	1212003	噴板	3	
3	1212002	パッキン	3	

No.	コード番号	部品名称	個数	備考
4	1212001	中子	3	
5	1250701	噴管	1	
6	1254600	8.5 丸型女キャップ	2	

24D 4頭口櫛付(中六角付)

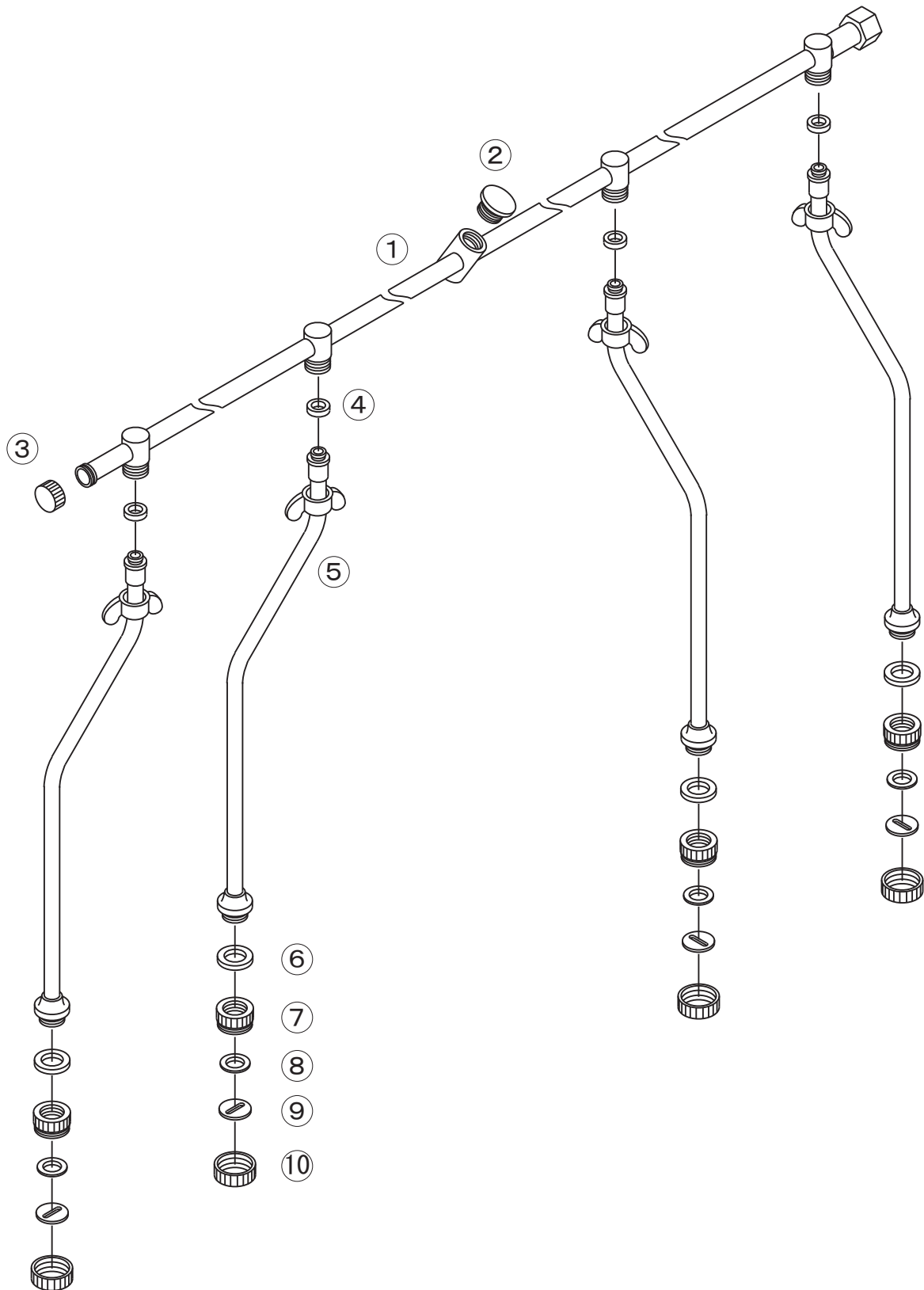
1252400



No.	コード番号	部品名称	個数	備考	No.	コード番号	部品名称	個数	備考
1	1253000	4頭口パイプマトメ	1		5	1203202	櫛パイプマトメ中曲り	4	
2	1253300	横女用プラグ栓	1		6	1117207	パッキン	4	雄ねじ用パッキン
3	1254600	8.5丸型女キャップ	1		7	1210800	中噴口 中子	4	
4	1252401	パッキン	4	8.5女芯用パッキン	8	1210700	中噴口 頭	4	

24D 4頭口櫛付(新24D付)

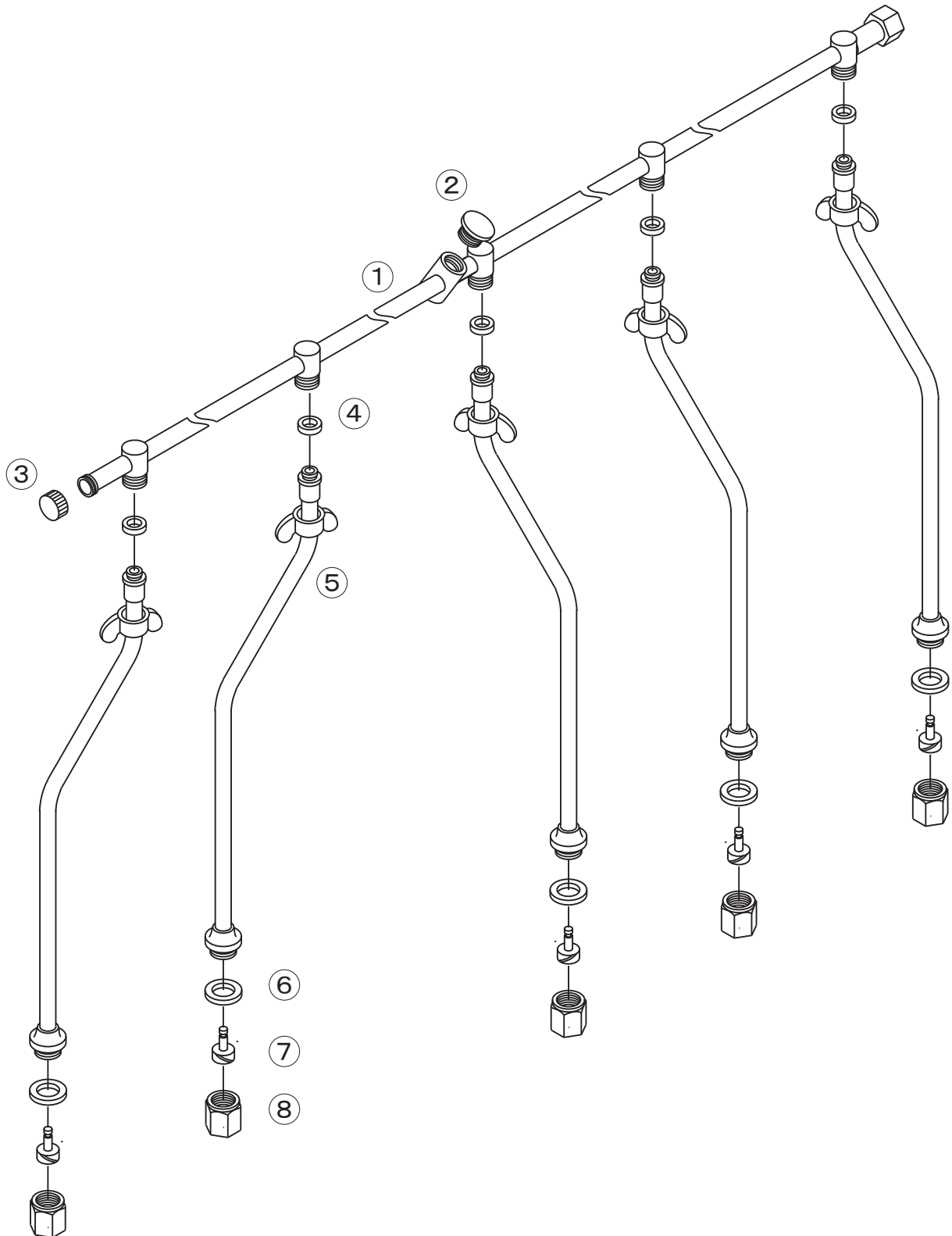
1252500



No.	コード番号	部品名称	個数	備考	No.	コード番号	部品名称	個数	備考
1	1253000	4頭口パイプマトメ	1		6	1117207	パッキン	4	雄ねじ用パッキン
2	1253300	横女用プラグ栓	1		7	1200302	24D 本体	4	
3	1254600	8.5丸型女キャップ	1		8	1200303	24D パッキン	4	
4	1252401	パッキン	4	8.5女芯用パッキン	9	1200201	24D 噴板	4	
5	1203202	櫛パイプマトメ中曲り	4		10	1200301	24D キャップ	4	

2 4 D 5 頭口櫛付(中六角付)

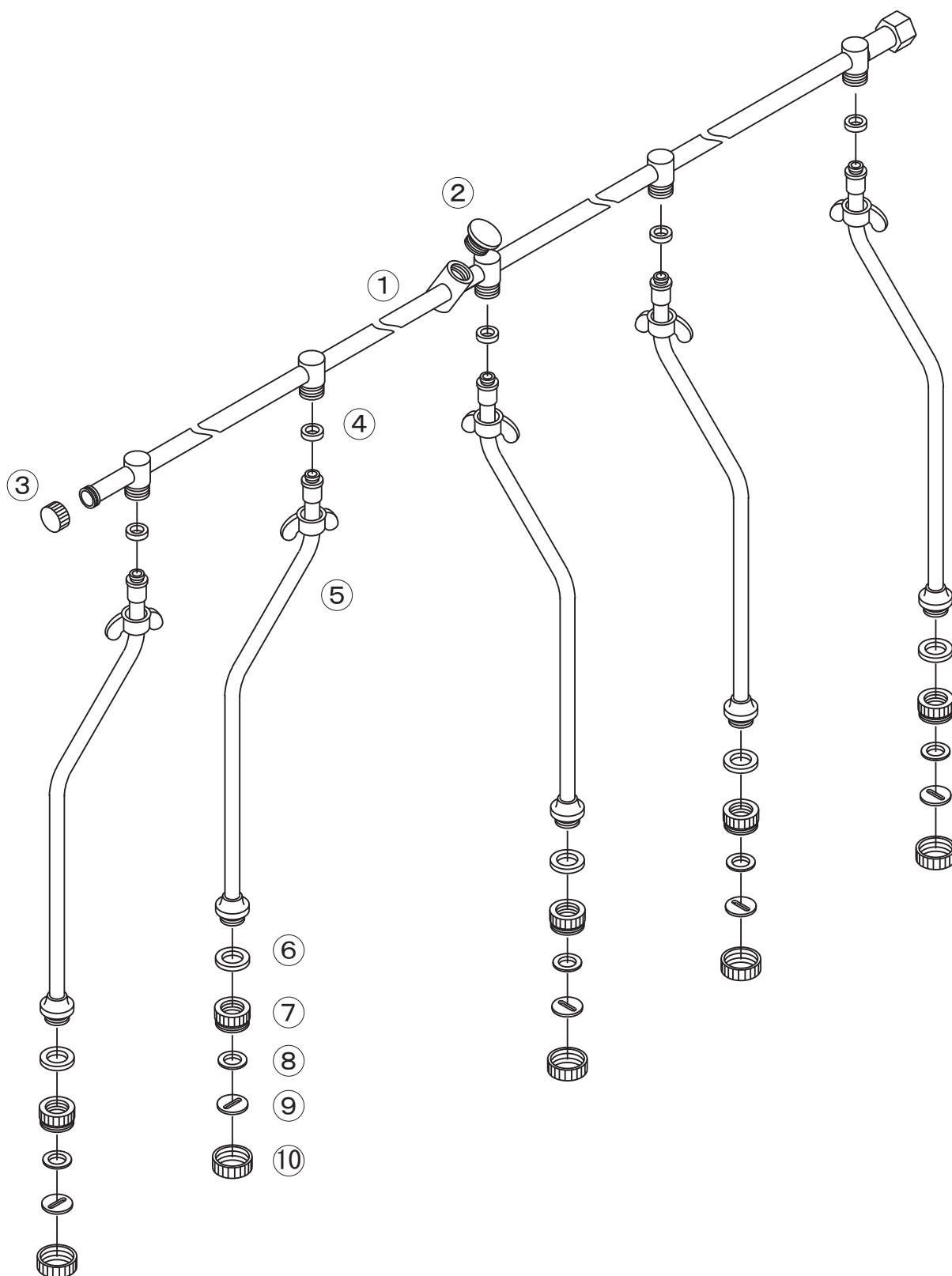
1252600



No.	コード番号	部品名称	個数	備考	No.	コード番号	部品名称	個数	備考
1	1253100	5 頭口パイプマトメ	1		5	1203202	櫛パイプマトメ中曲り	5	
2	1253300	横女用プラグ栓	1		6	1117207	パッキン	5	雄ねじ用パッキン
3	1254600	8.5 丸型女キャップ	1		7	1210800	中噴口 中子	5	
4	1252401	パッキン	5	8.5 女芯用パッキン	8	1210700	中噴口 頭	5	

24D 5頭口櫛付(新24D付)

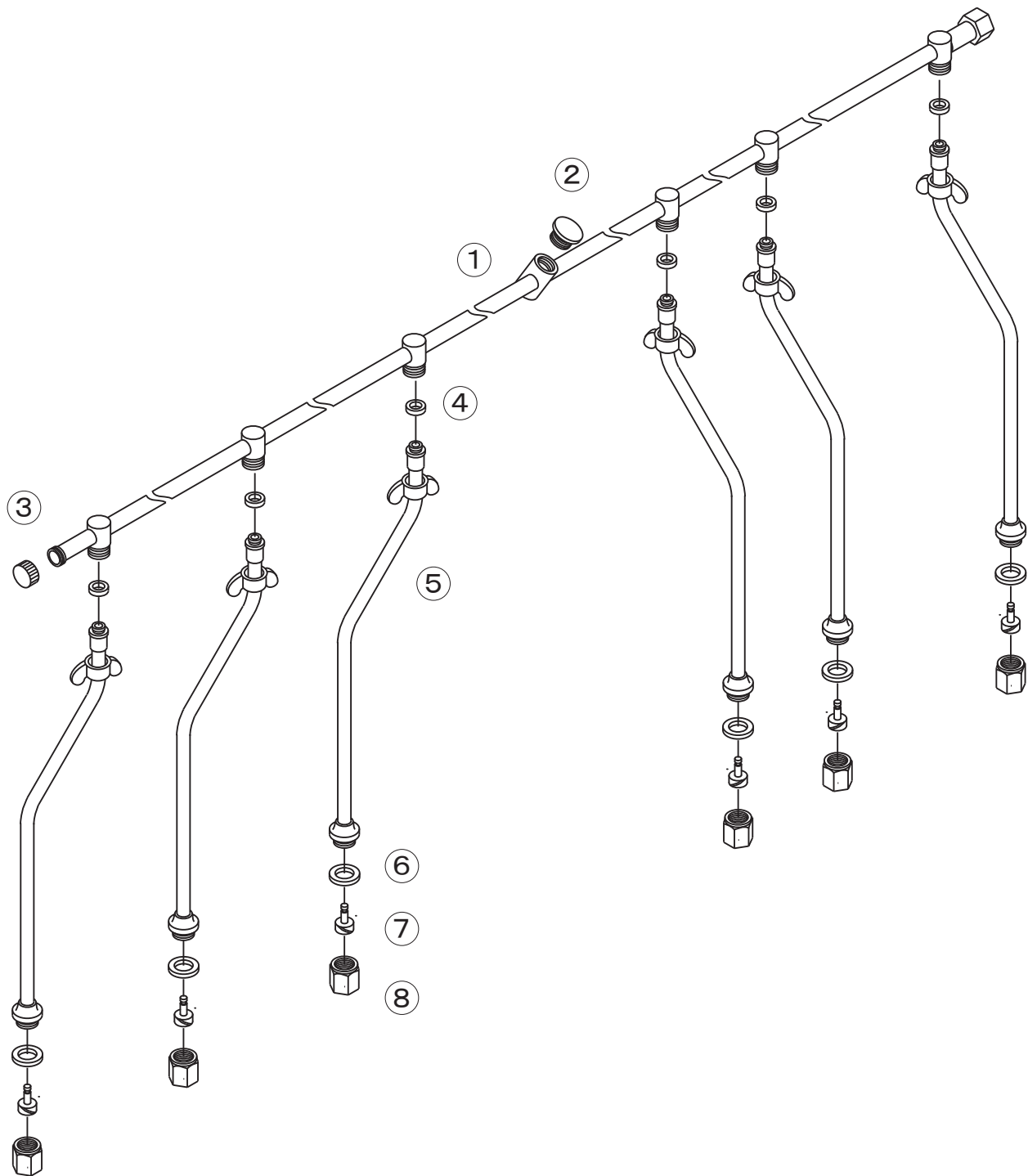
1252700



No.	コード番号	部品名称	個数	備考	No.	コード番号	部品名称	個数	備考
1	1253100	5頭口パイプマトメ	1		6	1117207	パッキン	5	雄ねじ用パッキン
2	1253300	横女用プラグ栓	1		7	1200302	24D 本体	5	
3	1254600	8.5丸型女キャップ	1		8	1200303	24D パッキン	5	
4	1252401	パッキン	5	8.5女芯用パッキン	9	1200201	24D 噴板	5	
5	1203202	櫛パイプマトメ中曲り	5		10	1200301	24D キャップ	5	

24D 6頭口櫛付(中六角付)

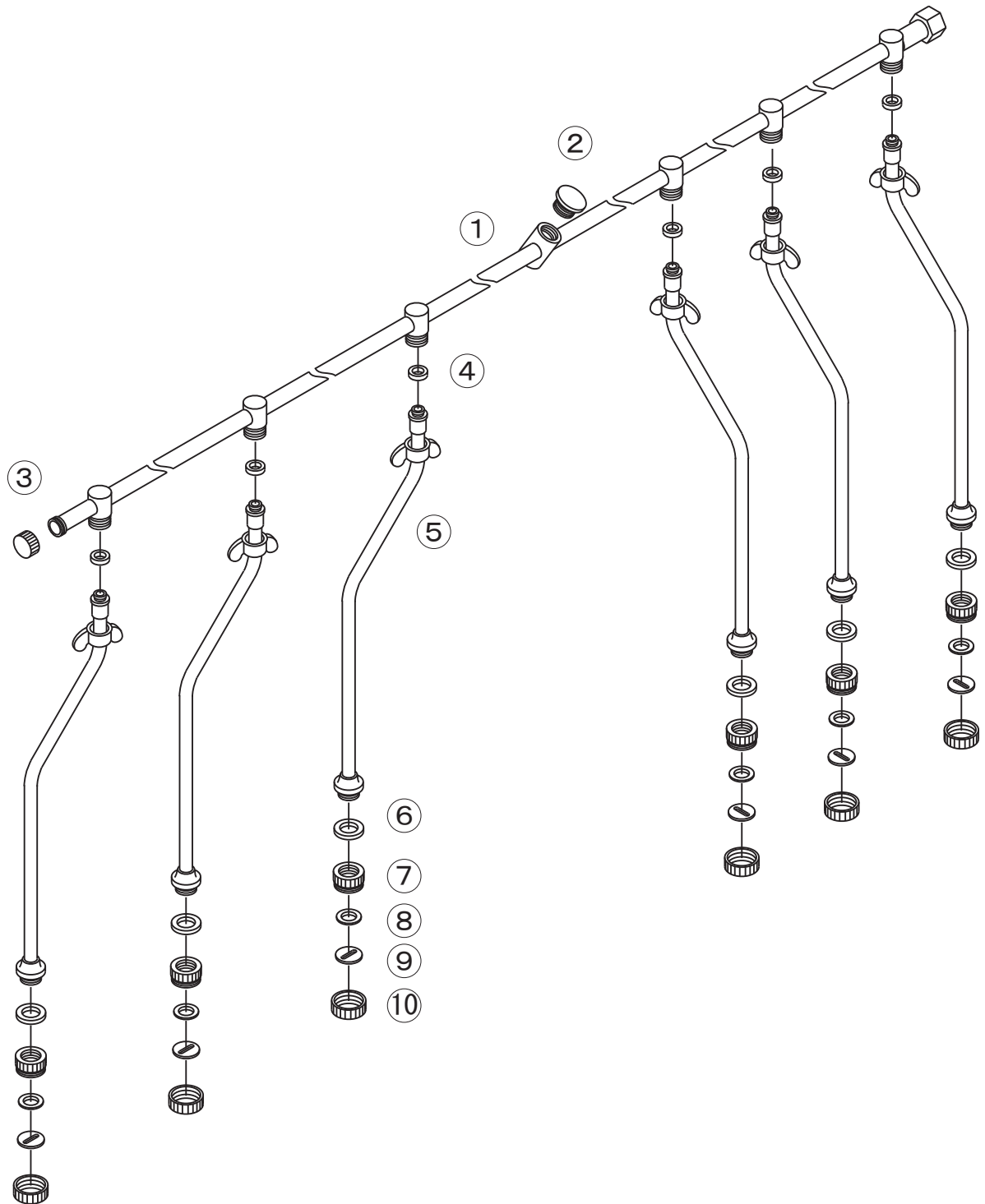
1252800



No.	コード番号	部品名称	個数	備考	No.	コード番号	部品名称	個数	備考
1	1253200	6頭口パイプマトメ	1		5	1203202	櫛パイプマトメ中曲り	6	
2	1253300	横女用プラグ栓	1		6	1117207	パッキン	6	雄ねじ用パッキン
3	1254600	8.5丸型女キャップ	1		7	1210800	中噴口 中子	6	
4	1252401	パッキン	6	8.5女芯用パッキン	8	1210700	中噴口 頭	6	

24D 6頭口櫛付(新24D付)

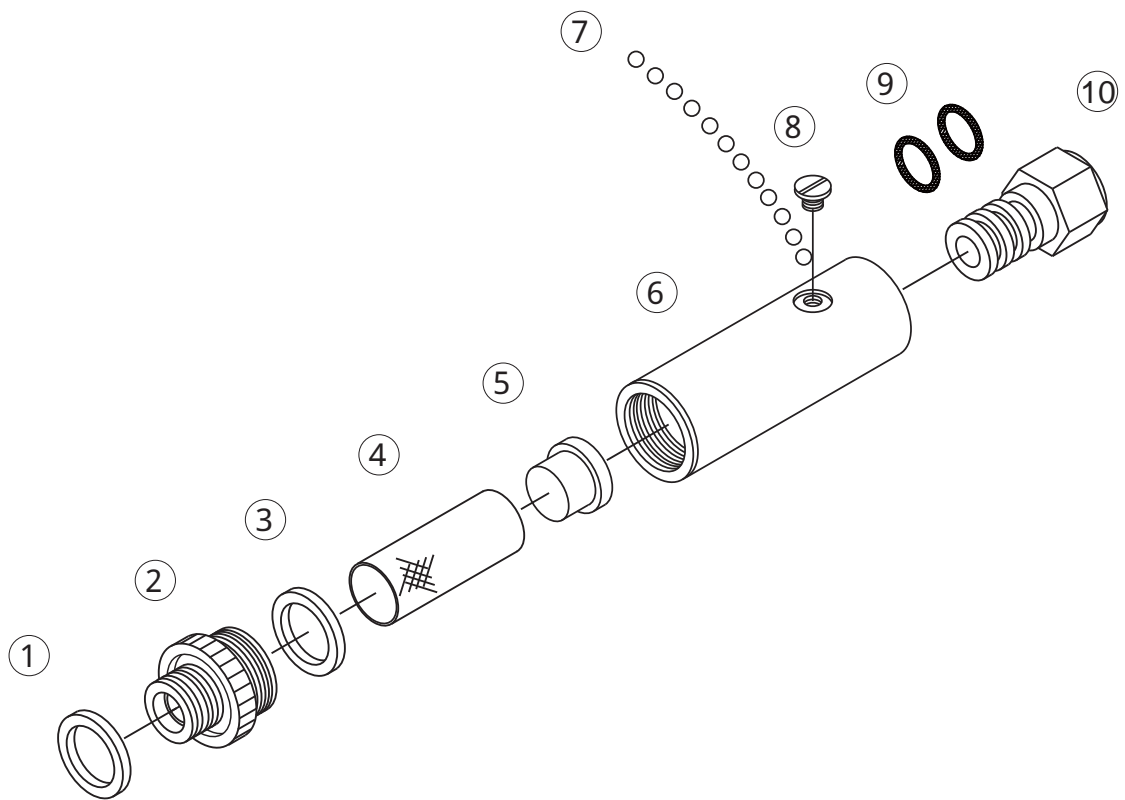
1252900



No.	コード番号	部品名称	個数	備考	No.	コード番号	部品名称	個数	備考
1	1253200	6頭口パイプマトメ	1		6	1117207	パッキン	6	雄ねじ用パッキン
2	1253300	横女用プラグ栓	1		7	1200302	24D 本体	6	
3	1254600	8.5丸型女キャップ	1		8	1200303	24D パッキン	6	
4	1252401	パッキン	6	8.5女芯用パッキン	9	1200201	24D 噴板	6	
5	1203202	櫛パイプマトメ中曲り	6		10	1200301	24D キャップ	6	

φ8.5より戻しクリーナー

1253400



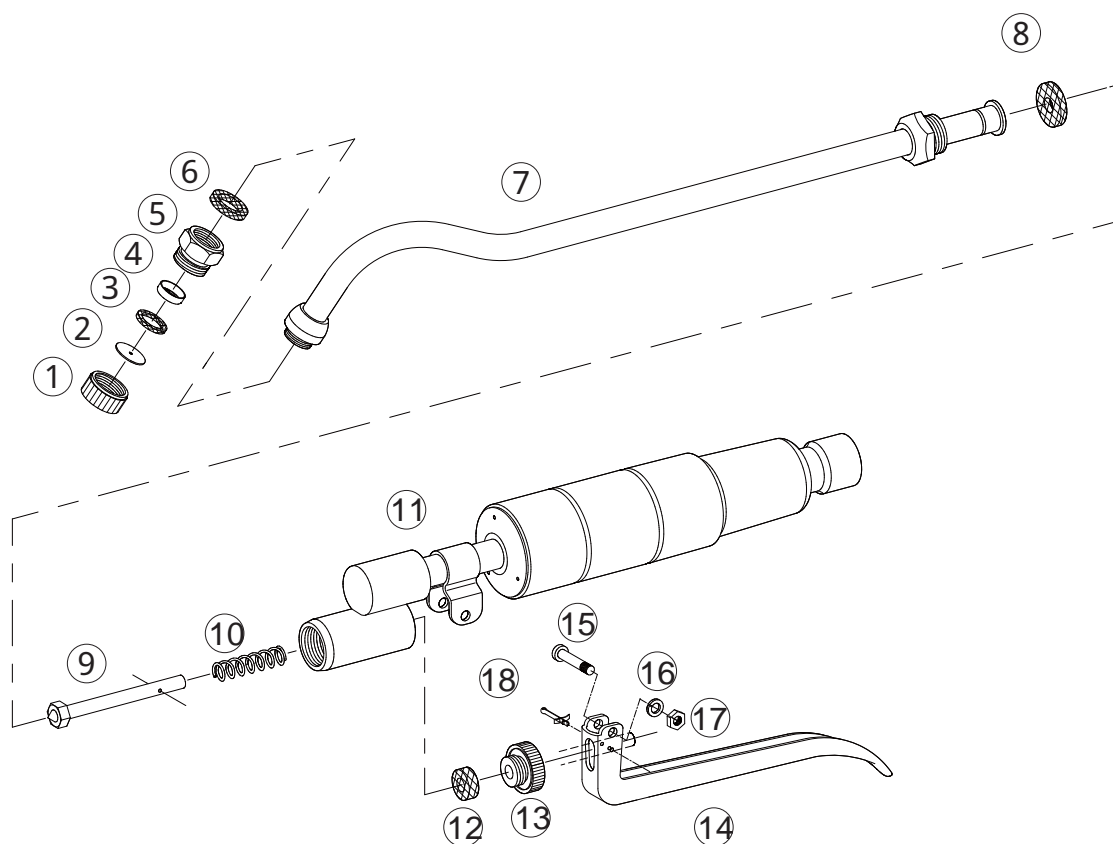
1253400 φ8.5より戻しクリーナー

No.	コード番号	部品名称	個数	備考	No.	コード番号	部品名称	個数	備考
1	3104900	パッキン	1	PVC16x11.5x2	6	1253405	胴	1	
2	1253401	先男	1		7	1138007	ボール	12	3sus
3	1253402	パッキン	1	NBR19x15x2	8	1138015	ビス	1	
4	1253403	クリーナーアミ	1		9	3100500	Oリング	2	P - 9
5	1253404	アミ底	1		10	1253406	軸本体雌金具	1	

NAGATA PARTS LIST



1253600

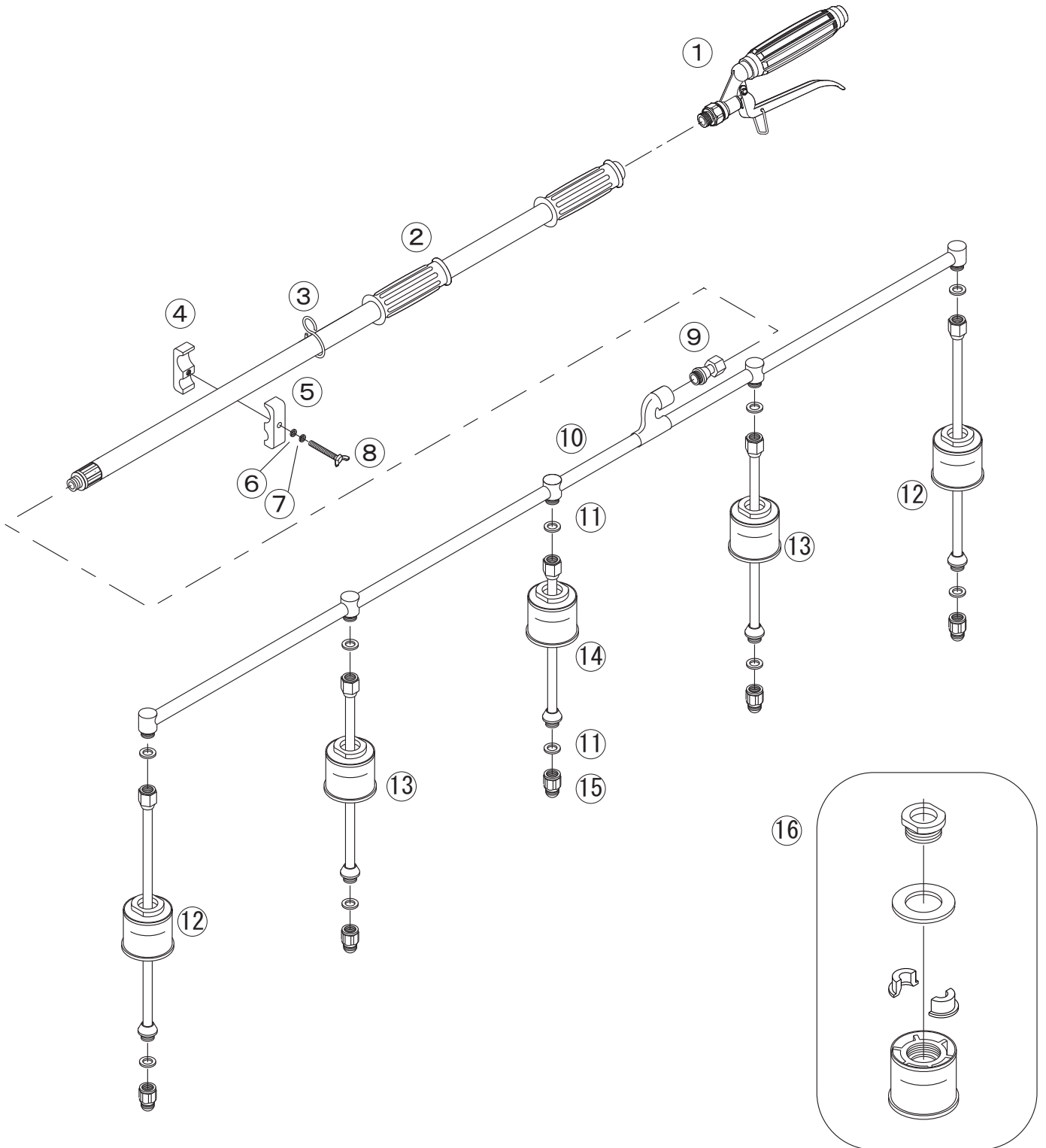


1253600 煙草用噴口MHノズル

No.	コード番号	部品名称	個数	備考	No.	コード番号	部品名称	個数	備考
1	1253601	キャップ	1		10	2400406	ニードルスプリング	1	
2	1253602	噴板	1	φ0.6	11	2400407	本体	1	
3	1253603	パッキン	1	10x7.5x1	12	2400408	パッキン	1	8x3x3
4	1253604	ワン中子	1		13	2400409	グランド	1	
5・6	1253605	噴口胴	1	パッキン付	14	2400410	レバー	1	
6	1253607	パッキン	1	11.2x7.5x2	15	2400412	レバー取付ねじ	1	
7	1253608	パイプ	1		16	2400413	M 3 S ワッシャー	1	
8	2400404	パッキン	1	11x3.5x2	17	2400414	M 3 ナット	1	
9	2400405	ニードル軸	1		18	2400108	割ピン	1	小

カイガラにグサツ5 頭口

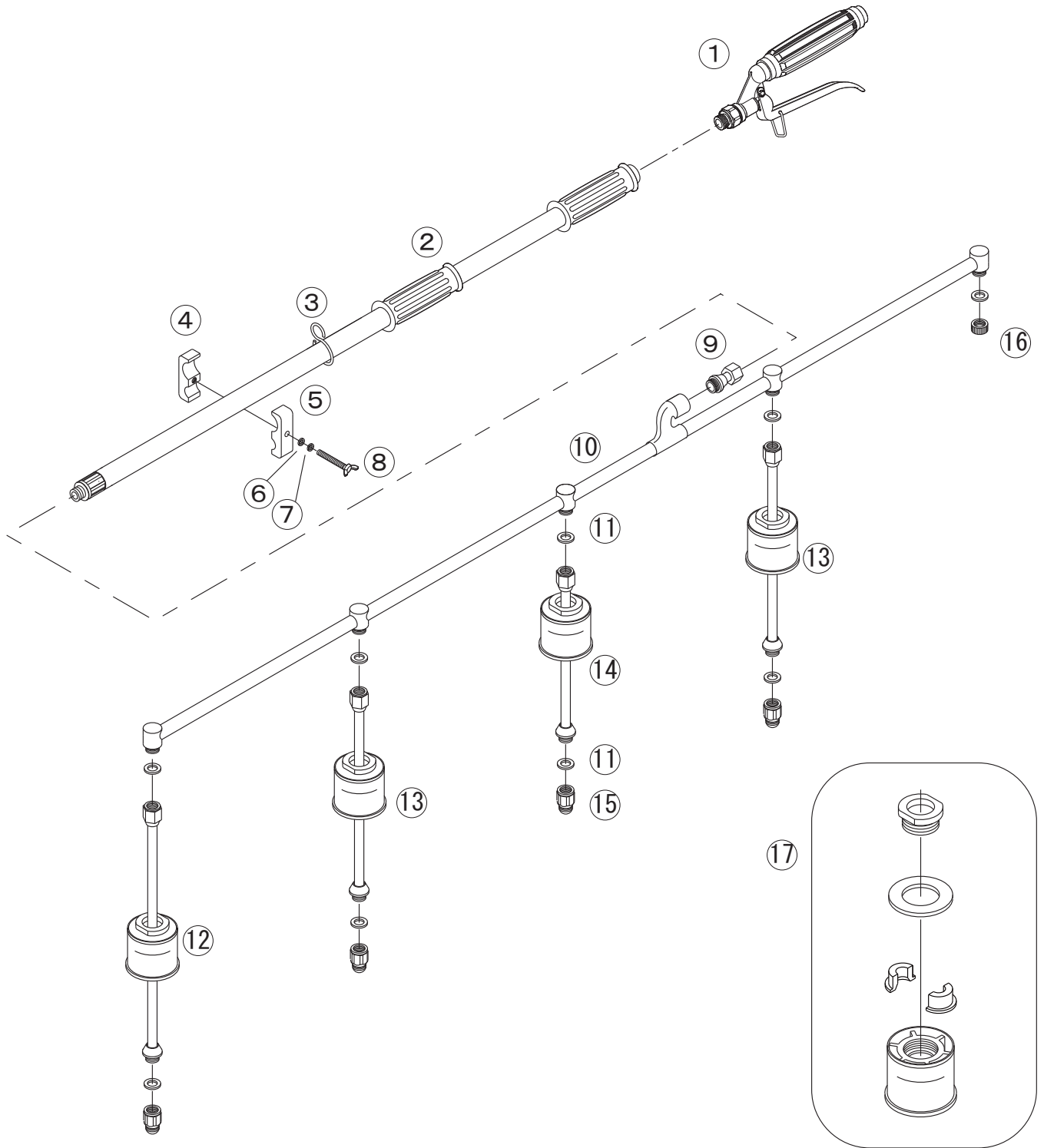
1255800



No.	コード番号	部品名称	個数	備考	No.	コード番号	部品名称	個数	備考
1	1256001	ニューレバーコック	1		9	1256009	8.5 自在金具 (直)	1	
2・3	1256002	アルパイ 3号	1	S 環付	10・11	1256010	噴管	1	パッキン付
3	1256003	S 環	1		11	1256011	パッキン	10	
4	1256004	アルミブロック (A)	1		11・12	1256012	ノズル管 (320L)	2	パッキン付
5	1256005	アルミブロック (B)	1		11・13	1255901	ノズル管 (270L)	2	パッキン付
6	1256006	平座金	1	M8	11・14	1256014	ノズル管 (240L)	1	パッキン付
7	1256007	ばね座金	1	M8	15	1256015	カイガラにグサツ用DLノズル	5	
8	1256008	蝶ボルト	1	M8x35	16	1256016	フード式	5	

カイガラにグサツ4 頭口

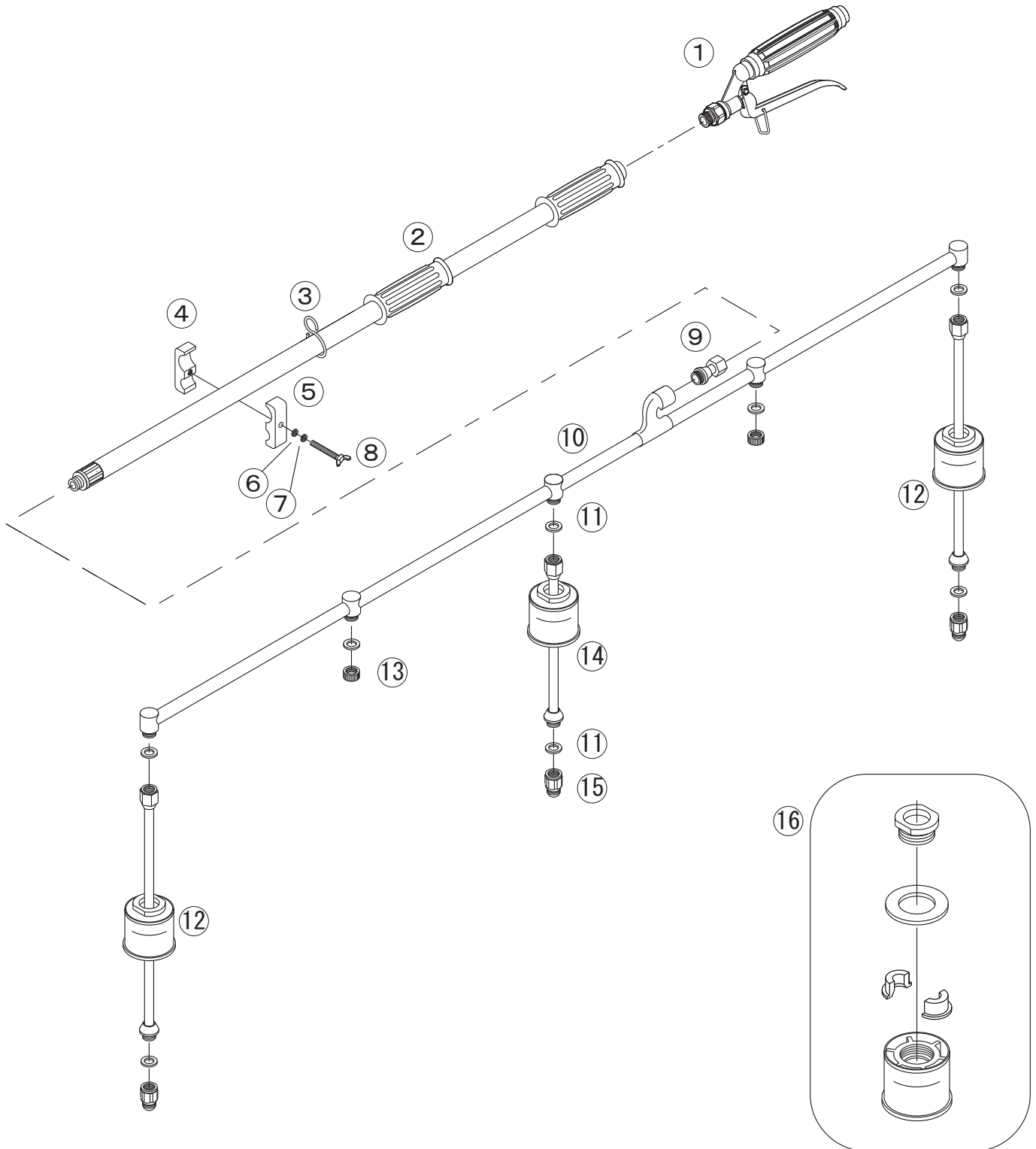
1255900



No.	コード番号	部品名称	個数	備考
1	1256001	ニューレバーコック	1	
2・3	1256002	アルパイ3号	1	S環付
3	1256003	S環	1	
4	1256004	アルミブロック(A)	1	
5	1256005	アルミブロック(B)	1	
6	1256006	平座金	1	M8
7	1256007	ばね座金	1	M8
8	1256008	蝶ボルト	1	M8x35
9	1256009	8.5自在金具(直)	1	
10・11	1256010	噴管	1	パッキン付
11	1256011	パッキン	9	
11・12	1256012	ノズル管(320L)	1	パッキン付
11・13	1255901	ノズル管(270L)	2	パッキン付
11・14	1256014	ノズル管(240L)	1	パッキン付
15	1256015	カイガラにグサツ用DLノズル	4	
16	1256013	8.5丸型女キャップ	1	
17	1256016	フード式	4	

カイガラにグサツ3 頭口

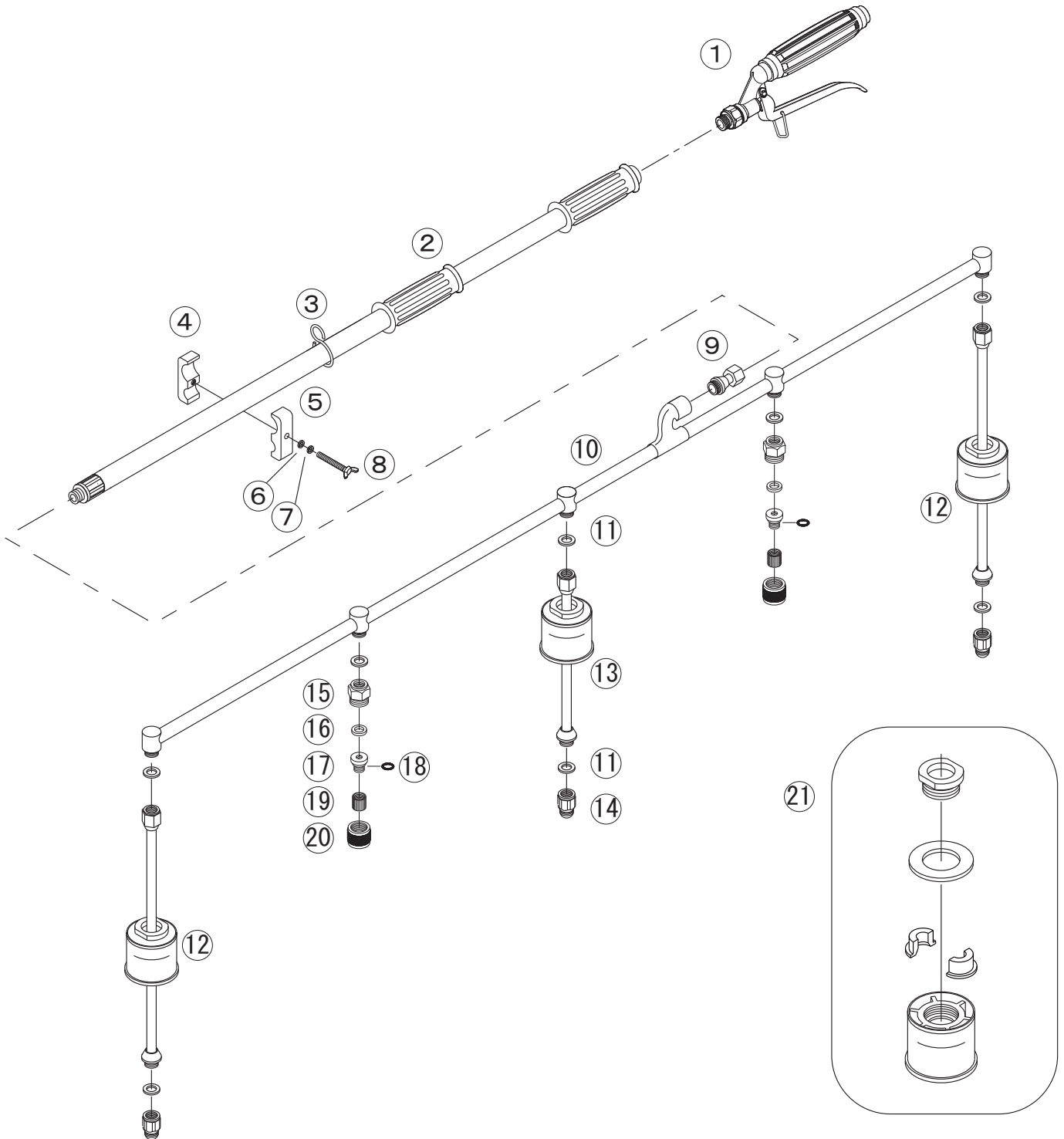
1256000



No.	コード番号	部品名称	個数	備考	No.	コード番号	部品名称	個数	備考
1	1256001	ニューレバーコック	1		9	1256009	8.5 自在金具 (直)	1	
2・3	1256002	アルパイ3号	1	S環付	10・11	1256010	噴管	1	パッキン付
3	1256003	S環	1		11	1256011	パッキン	8	
4	1256004	アルミブロック (A)	1		11・12	1256012	ノズル管 (320L)	2	パッキン付
5	1256005	アルミブロック (B)	1		13	1256013	8.5 丸型女キャップ	2	
6	1256006	平座金	1	M8	11・14	1256014	ノズル管 (240L)	1	パッキン付
7	1256007	ばね座金	1	M8	15	1256015	カイガラにグサツ用DLノズル	3	
8	1256008	蝶ボルト	1	M8x35	16	1256016	フード式	3	

ジグザグ 5 頭口

1256100

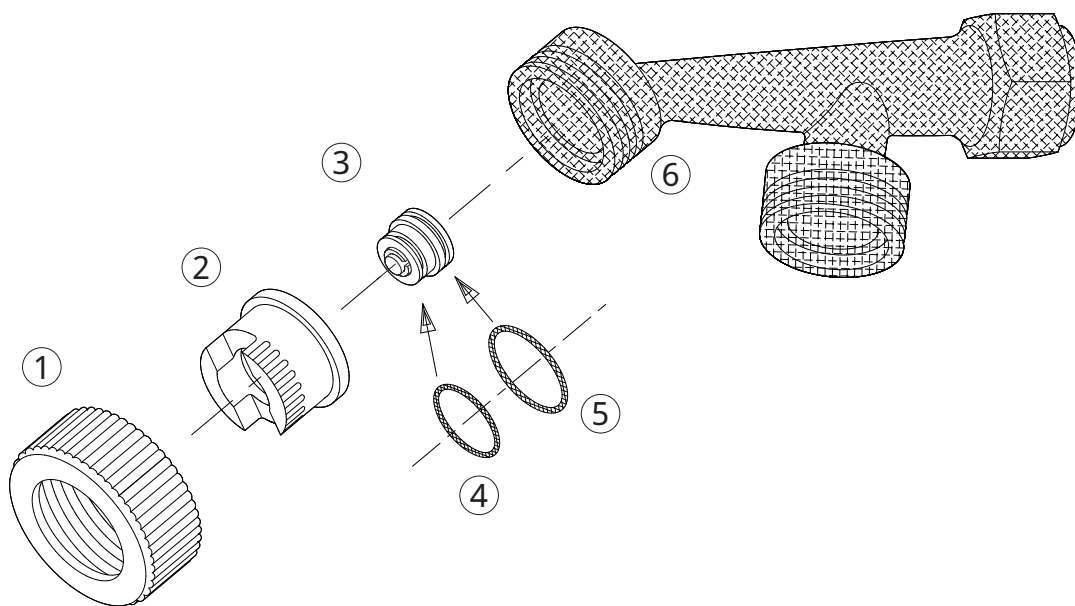


No.	コード番号	部品名称	個数	備考
1	1256001	ニューレバーコック	1	
2-3	1256002	アルパイ 3号	1	S環付
3	1256003	S環	1	
4	1256004	アルミブロック (A)	1	
5	1256005	アルミブロック (B)	1	
6	1256006	平座金	1	M8
7	1256007	ばね座金	1	M8
8	1256008	蝶ボルト	1	M8x35
9	1256009	8.5 自在金具 (直)	1	
10-11	1256010	噴管	1	パッキン付
11	1256011	パッキン	8	
11-12	1256012	ノズル管 (320L)	2	パッキン付
11-13	1256014	ノズル管 (240L)	1	パッキン付
14	1256015	カイガラにグサツ用DLノズル	3	
15	1256101	ダッシュ噴口直金具	2	
16	1256102	ダッシュ噴口パッキン	2	
17-18	1256103	ダッシュ噴口噴口台	2	Oリング付
18	3100400	Oリング	2	P-8
19	1256104	ダッシュ噴口噴口	2	少量タイプ
20	1256105	ダッシュ噴口キャップ	2	
21	1256016	フード式	3	

NAGATA PARTS LIST



1256700



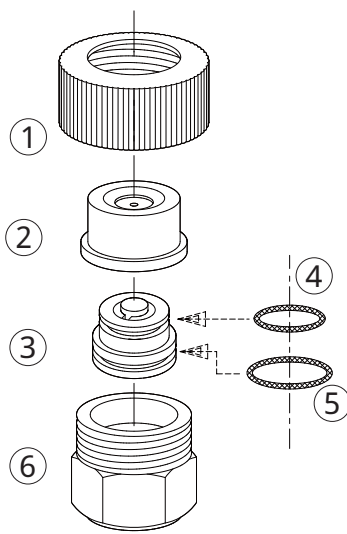
1256700 ミニワイド縦2頭口

No.	コード番号	部品名称	個数	備考	No.	コード番号	部品名称	個数	備考
1	1256701	キャップ	2	(樹脂)(黒)	4	3100601	Oリング	2	S - 1 0
2	1256702	噴口	2		5	1117505	Oリング	2	S - 1 2.5
3 ~ 5	1256703	中子ホルダー	2	中子、Oリング付	6	1244204	本体	1	(樹脂)(黒)

NAGATA PARTS LIST

ブーム用直1頭口C粗粒子

1256800

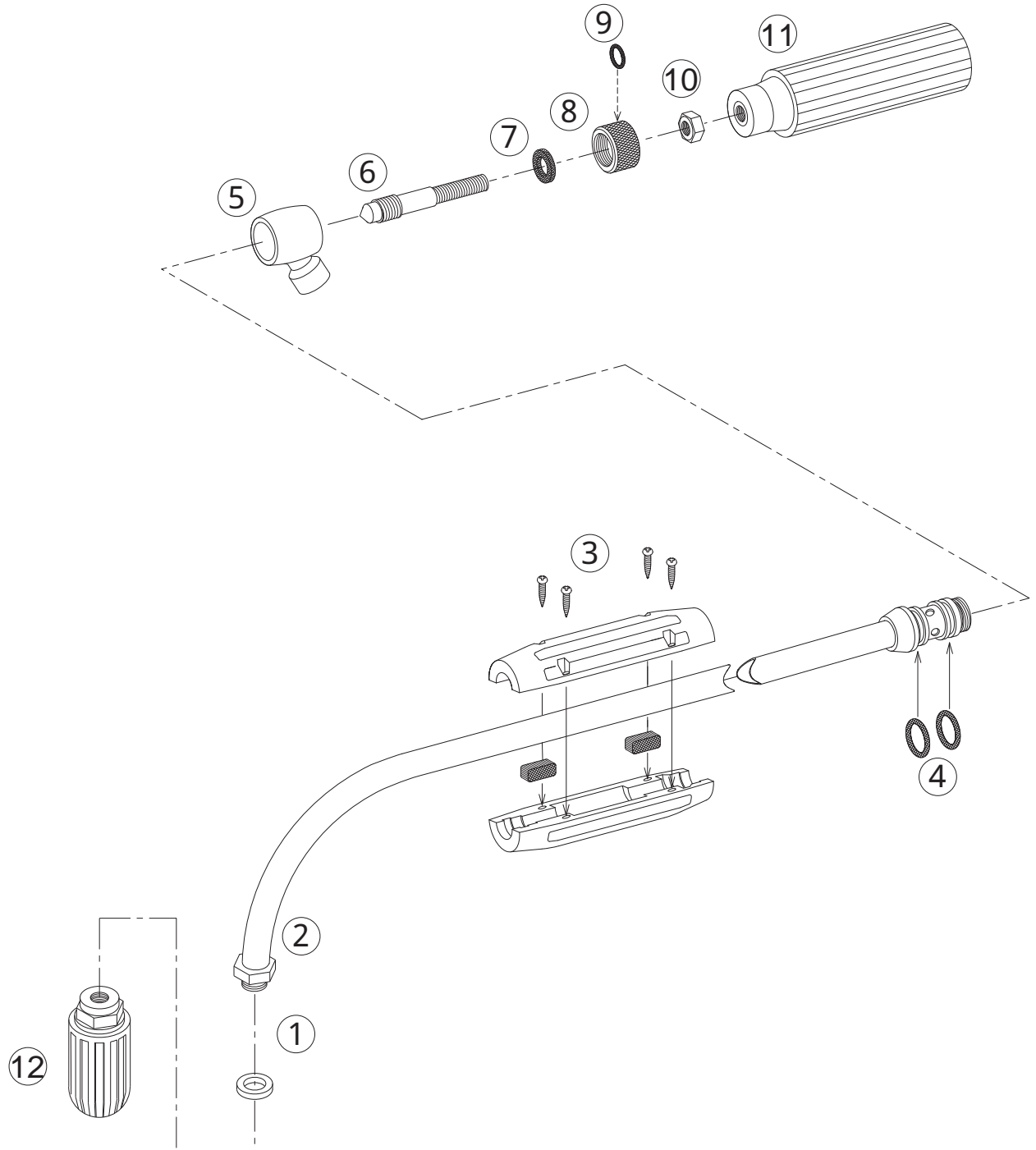


1256800 ブーム用直1頭口C粗粒子

No.	コード番号	部品名称	個数	備考	No.	コード番号	部品名称	個数	備考
1	1128003	キャップ	1	黒色	4	3112800	Oリング	1	S - 1.0
2	1256801	噴頭	1	噴板付	5	1256804	Oリング	1	S - 1.2.5
3 ~ 5	1256802	中子ホルダー	1	オリフィス、中子、Oリング付	6	1256805	女直樹脂本体	1	

菊下葉落しノズル

1256900



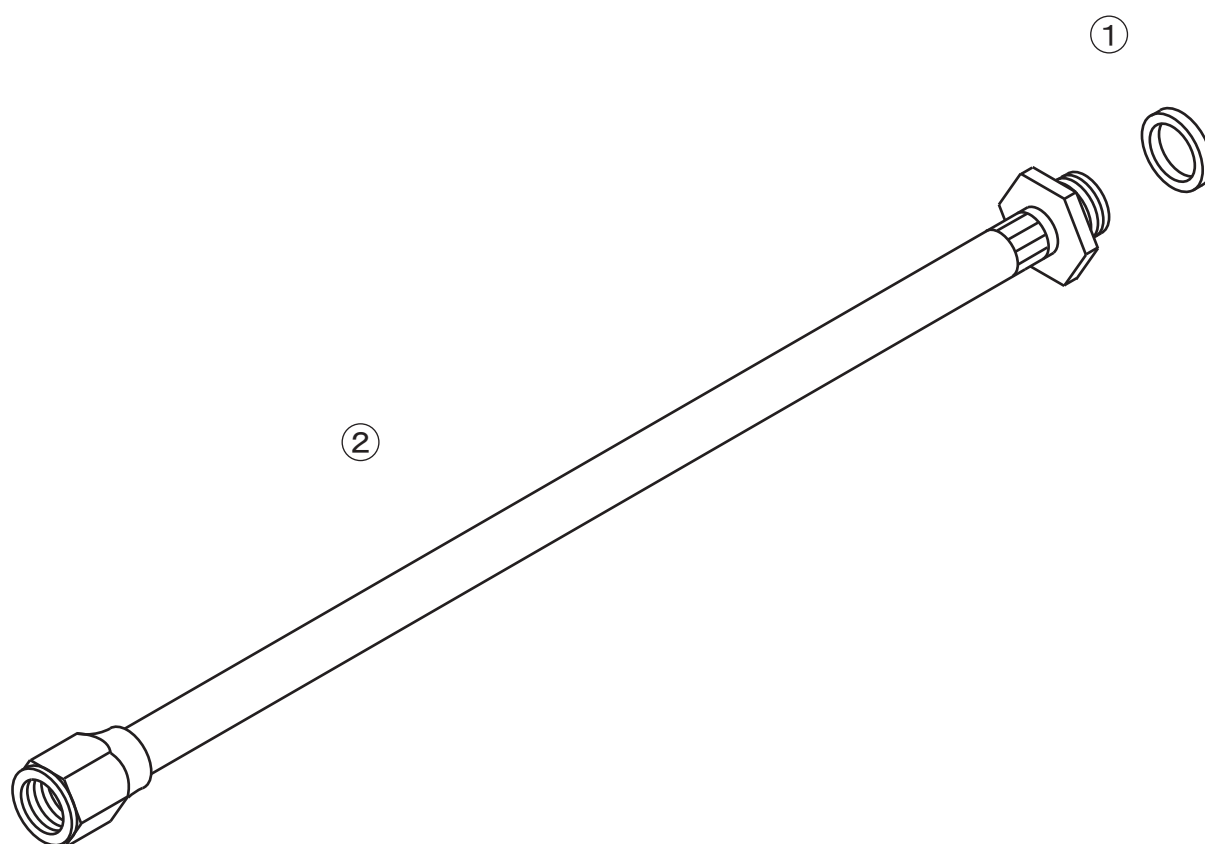
1256900 菊下葉落しノズル

No.	コード番号	部品名称	個数	備考
1	2400109	パッキン	1	16x11.5x2
1・2・4	1256902	本体パイプ	1	Oリング、パッキン付
3	1100809	中間握り	1	(1/2 赤) ゴム板、ビス付
4	3101000	Oリング	2	P - 1 4
5	1101408	水入口雌金具	1	
6	1102709	ニードル軸	1	
6 ~ 11	1129401	ニードルー式	1	グランド、握り付

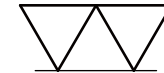
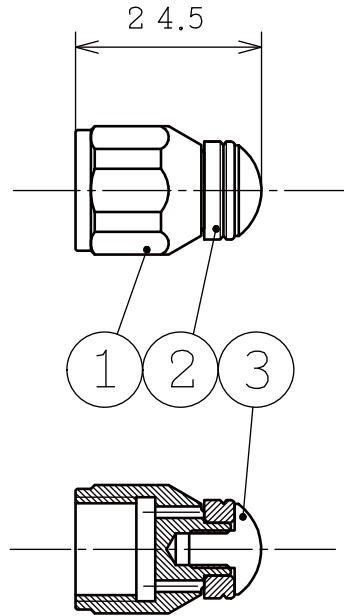
No.	コード番号	部品名称	個数	備考
7	1102710	グランド用パッキン	1	16x9x2
7 ~ 9	1101410	グランド (完)	1	Oリング、パッキン付
9	3100500	Oリング	1	P - 9
10	1114910	M 8 ナット	1	
11	1101005	手元握り	1	(M 8 赤)
12	1261100	回転ノズル	1	仕入れ商品

スイーベルパイプ

1257100	スイーベルパイプ 48cm
1257200	スイーベルパイプ 60cm
1257300	スイーベルパイプ 75cm
1257400	スイーベルパイプ 90cm
1257500	スイーベルパイプ 105cm



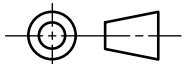
No.	コード番号	部品名称	個数	備考	No.	コード番号	部品名称	個数	備考
1	2600109	パッキン	1	16x11.5x2	2	1257301	スイーベルパイプ 75cm	1	
2	1257101	スイーベルパイプ 48cm	1		2	1257401	スイーベルパイプ 90cm	1	
2	1257201	スイーベルパイプ 60cm	1		2	1257501	スイーベルパイプ 105cm	1	



ノズル圧力	20扣
噴霧量	4.0リッター

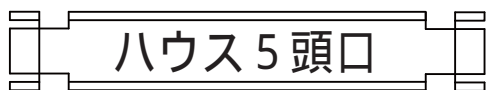
4				
3	リング止めネジ	1	SUS304	トラス小ネジM5×6
2	リング金具	1	SUS303	
1	ノズル本体金具	1	C3604	
品番	品名	個数	材質	

注記	指定ナキ鋭角ノ除去ハC0.2~C0.3	△2				品名	フル散布一頭口組立図		型式	フル散布一頭口	
		△1					兼用	尺度		1/1	図番
		記号	訂正理由	日付	署名		日付	H13.07.06		株式会社	永田製作所
		製図	MU	処理	ニッケルクロム	重量	個数	材質			



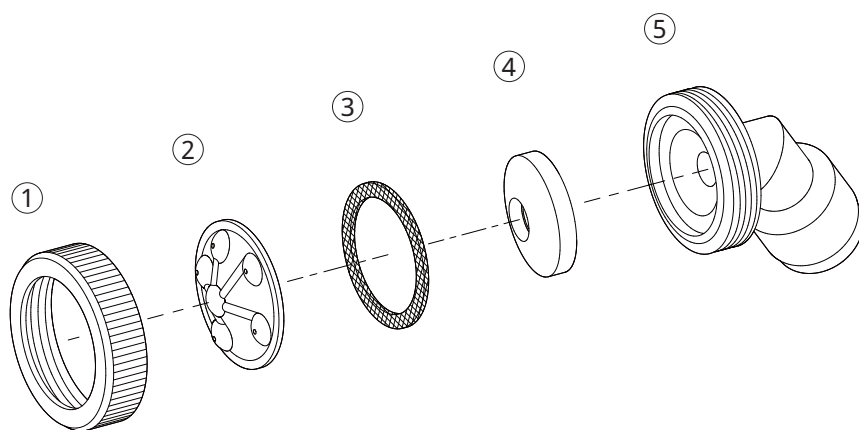
承認
検図
設計

NAGATA PARTS LIST



ハウス 5 頭口

1259100

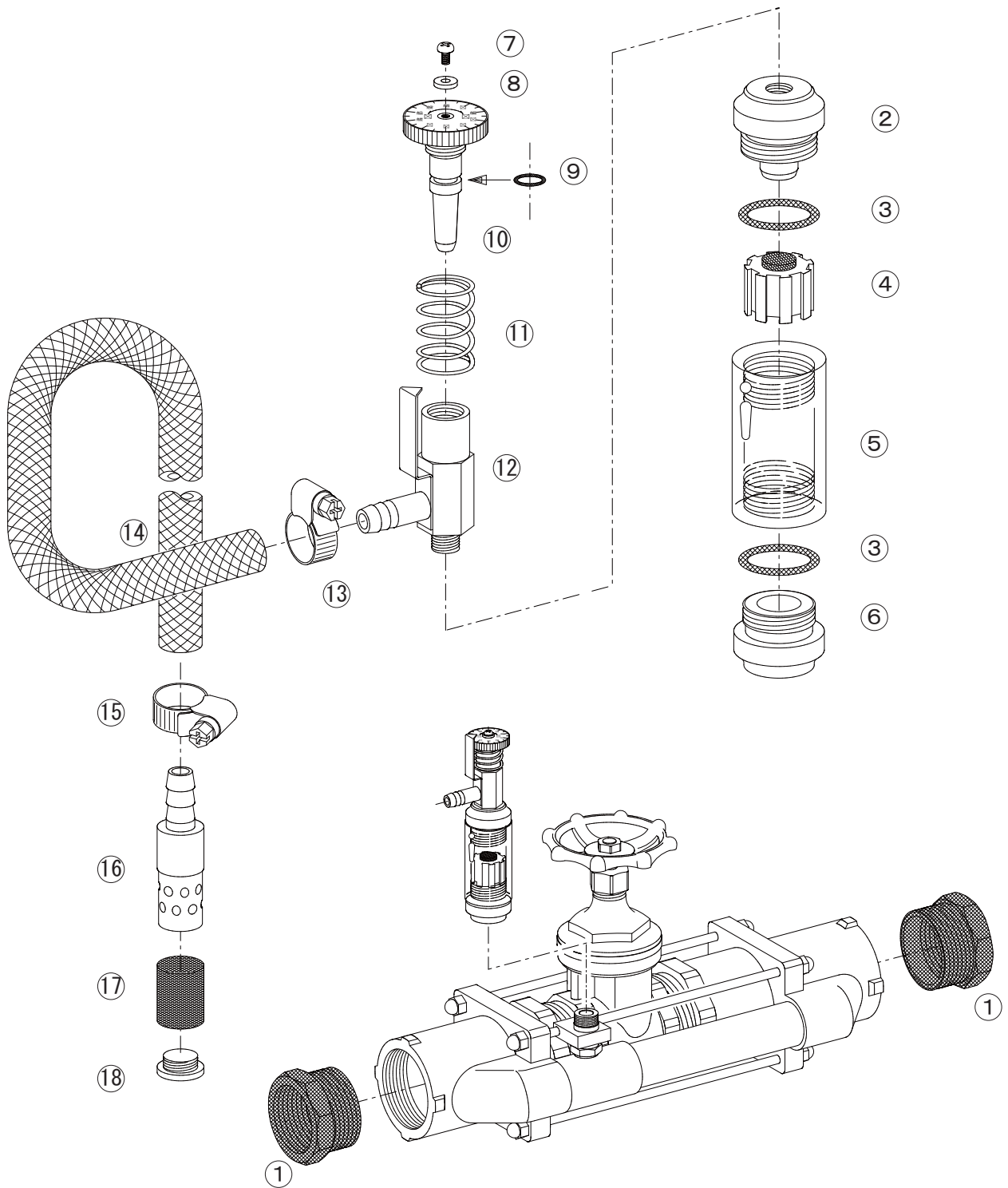


1259100 ハウス 5 頭口

No.	コード番号	部品名称	個数	備考	No.	コード番号	部品名称	個数	備考
1	1202301	キャップ	1		4	1202604	シート	1	
2	1202601	噴板	1	穴径... 0.7 × 5ヶ所	5	1259102	本体	1	
3	1259101	パッキン	1						

ニューグリーンゼッター

1263300



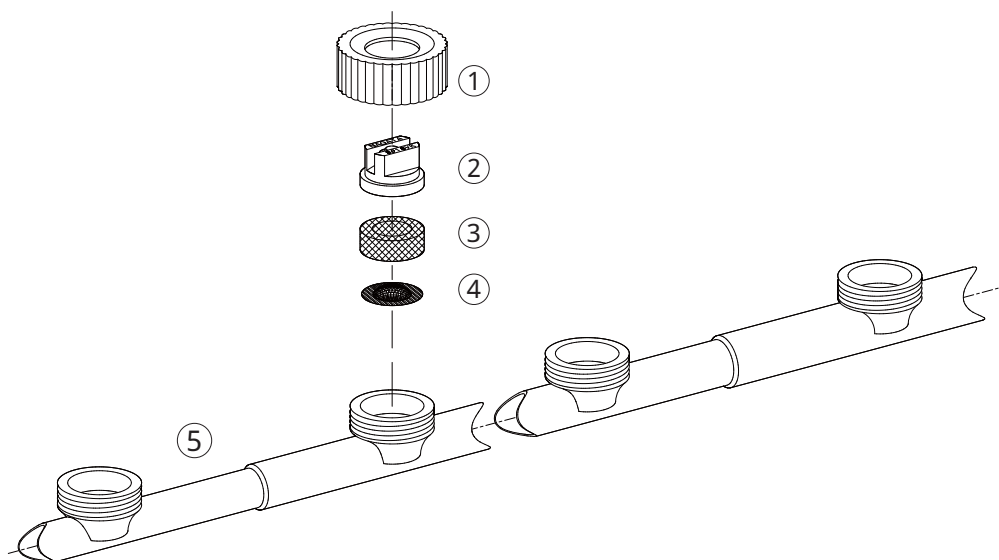
No.	コード番号	部品名称	個数	備考
1	1263309	ブッシュ	2	
2~6	1263303	アクリル管完備品	1	
2	1263310	アクリル管上部	1	
3	1263311	Oリング	1	P-22A
2-3	1263305	アクリル管上部(完)	1	Oリング付
4	1263304	浮き子	1	パッキン付
5	1263302	アクリル管	1	
6	1263312	アクリル管下部	1	
3-6	1263306	アクリル管下部(完)	1	Oリング付
7~12	1263301	液肥ニードル	1	
7	1263313	ビス	1	M3

No.	コード番号	部品名称	個数	備考
8	1263314	リング	1	
9	3100400	Oリング	1	P-8
9-10	1263315	ニードルマトメ	1	Oリング付
11	1263316	スプリング	1	
12	1263317	本体	1	
13	1263318	鉄バンド	1	ABA 8-14
14	1263308	ホース	1	9x15x1000
15	1263319	SUS バンド	1	Gemi 10-16
16~18	1263307	ストレーナー(完)	1	
16	1263320	ストレーナー本体	1	
17	1263321	ストレーナーアミ	1	
18	1263322	ストレーナーフタ	1	

NAGATA PARTS LIST

カルセラ 13型・20型・カルセラ5413型

1263400 1265000
 1263500 1265100
 1263600 1265200
 1263700 1265300
 1263800 1265400
 1263900
 1264000
 1265000
 1265100
 1265200
 1265300
 1265400
 1264100
 1264200
 1264300
 1264400
 1264500
 1264600



1263401	カルセラ 13 型 4 頭口 噴管	1265001	カルセラ 54 13 型 6 頭口 噴管
1263501	カルセラ 13 型 5 頭口 噴管	1265101	カルセラ 54 13 型 7 頭口 噴管
1263601	カルセラ 13 型 6 頭口 噴管	1265201	カルセラ 54 13 型 8 頭口 噴管
1263701	カルセラ 13 型 7 頭口 噴管	1265301	カルセラ 54 13 型 10 頭口 噴管
1263801	カルセラ 13 型 8 頭口 噴管	1265401	カルセラ 54 13 型 12 頭口 噴管
1263901	カルセラ 13 型 10 頭口 噴管		
1264001	カルセラ 13 型 12 頭口 噴管		
1264101	カルセラ 20 型 4 頭口 噴管		
1264201	カルセラ 20 型 5 頭口 噴管		
1264301	カルセラ 20 型 6 頭口 噴管		
1264401	カルセラ 20 型 7 頭口 噴管		
1264501	カルセラ 20 型 8 頭口 噴管		
1264601	カルセラ 20 型 10 頭口 噴管		

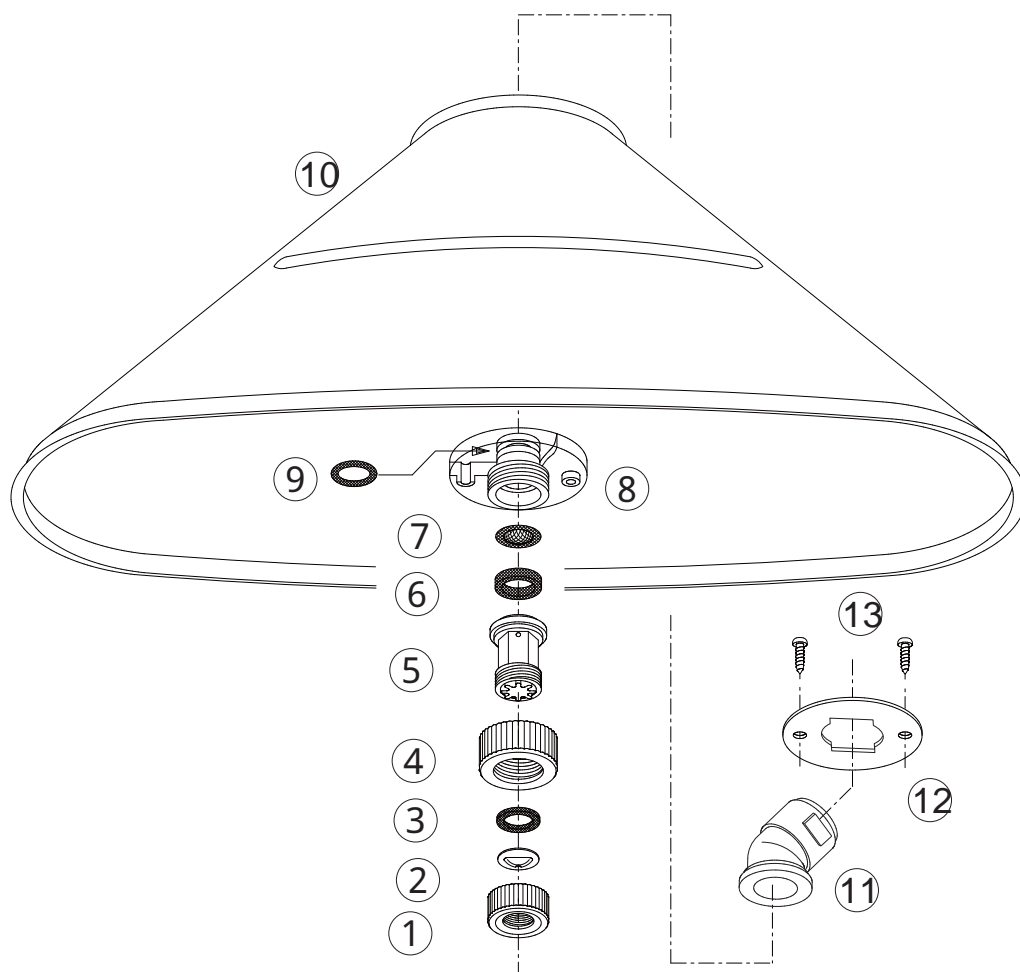
カルセラ 13型・20型・カルセラ5413型

No.	コード番号	部品名称	個数	備考	No.	コード番号	部品名称	個数	備考
1	1265800	キャップ	1	(樹脂)(緑)	4	1266000	コシ網	1	
2	1265600	チップ	1	XR8018VK	5	-	噴管		
3	1265900	パッキン	1	NBR 15.5x10x4					

NAGATA PARTS LIST

グリーンエース3型

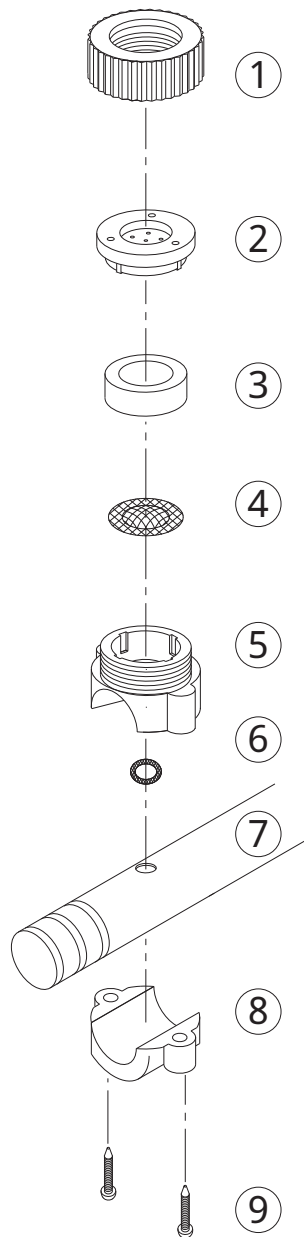
1264800



No.	コード番号	部品名称	個数	備考
1	1149001	キャップ	1	(樹脂)(緑)
2	1150002	噴板	1	
3	1150003	パッキン	1	NBR 14×9.5×1.5
4	1128003	キャップ	1	黒色
5	1149002	噴口本体	1	オリフィス、中子付(緑)
6	1264809	パッキン	1	
7	1150006	コシ網	1	

No.	コード番号	部品名称	個数	備考
8-9	1239301	噴口本体	1	Oリング付
9	3100700	Oリング	1	P-10A
10	1264806	カバー	1	
11	1264807	エルボ	1	
12	1268402	座金	1	
13	1239305	タッピングビス	2	M4×10

シャワーパンチ



1266200 シャワーパンチ 5 頭口

No.	コード番号	部品名称	個数	備考
1	1128003	キャップ	5	(黒)(樹脂)
2	1266201	噴板	5	噴板ホルダー付
3	1266202	噴板パッキン	5	NBR
4	1266203	こし網	5	
5	1266204	噴口台	5	
6	3100400	Oリング	5	P-8
7	1266207	パイプのみ	1	
8	1266205	噴口台止め	5	
9	1266206	ビス	10	ナベタッピンねじ

1266300 シャワーパンチ 6 頭口

No.	コード番号	部品名称	個数	備考
1	1128003	キャップ	6	(黒)(樹脂)
2	1266201	噴板	6	噴板ホルダー付
3	1266202	噴板パッキン	6	NBR
4	1266203	こし網	6	
5	1266204	噴口台	6	
6	3100400	Oリング	6	P-8
7	1266301	パイプのみ	1	
8	1266301	噴口台止め	6	
9	1266206	ビス	12	ナベタッピンねじ

1266400 シャワーパンチ 7 頭口

No.	コード番号	部品名称	個数	備考
1	1128003	キャップ	7	(黒)(樹脂)
2	1266201	噴板	7	噴板ホルダー付
3	1266202	噴板パッキン	7	NBR
4	1266203	こし網	7	
5	1266204	噴口台	7	
6	3100400	Oリング	7	P-8
7	1266401	パイプのみ	1	
8	1266205	噴口台止め	7	
9	1266206	ビス	14	ナベタッピンねじ

1266500 シャワーパンチ 8 頭口

No.	コード番号	部品名称	個数	備考
1	1128003	キャップ	8	(黒)(樹脂)
2	1266201	噴板	8	噴板ホルダー付
3	1266202	噴板パッキン	8	NBR
4	1266203	こし網	8	
5	1266204	噴口台	8	
6	3100400	Oリング	8	P-8
7	1266501	パイプのみ	1	
8	1266205	噴口台止め	8	
9	1266206	ビス	16	ナベタッピンねじ

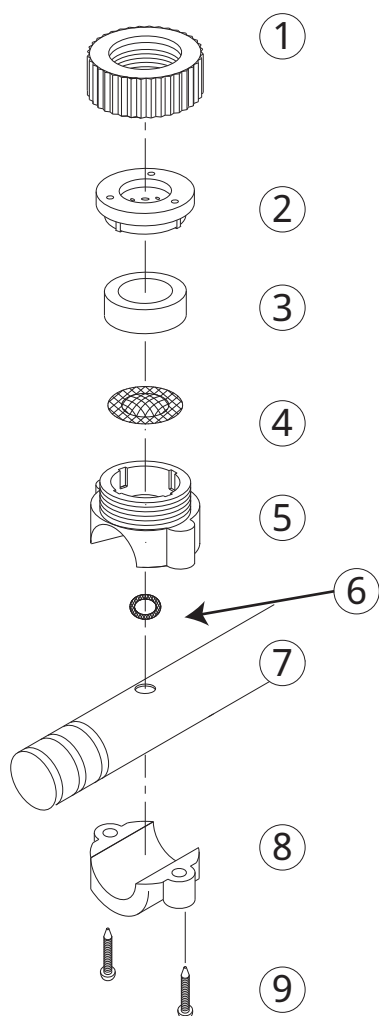
1266700 シャワーパンチ 10 頭口

No.	コード番号	部品名称	個数	備考
1	1128003	キャップ	10	(黒)(樹脂)
2	1266201	噴板	10	噴板ホルダー付
3	1266202	噴板パッキン	10	NBR
4	1266203	こし網	10	
5	1266204	噴口台	10	
6	3100400	Oリング	10	P-8
7	1266701	パイプのみ	1	
8	1266205	噴口台止め	10	
9	1266206	ビス	20	ナベタッピンねじ

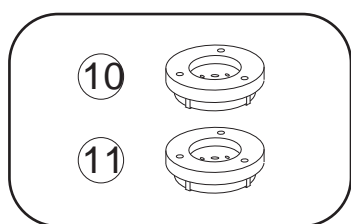
1266600 シャワーパンチ 9 頭口

No.	コード番号	部品名称	個数	備考
1	1128003	キャップ	9	(黒)(樹脂)
2	1266201	噴板	9	噴板ホルダー付
3	1266202	噴板パッキン	9	NBR
4	1266203	こし網	9	
5	1266204	噴口台	9	
6	3100400	Oリング	9	P-8
7	1266601	パイプのみ	1	
8	1266205	噴口台止め	9	
9	1266206	ビス	18	ナベタッピンねじ

アタックノズル



オプション部品



1266800 アタックノズル7頭口

No.	コード番号	部品名称	個数	備考
1	1128003	キャップ	7	(黒)(樹脂)
2	1266802	噴板 B (標準装備)	7	噴板ホルダー付
3	1266202	噴板パッキン	7	NBR
4	1266203	こし網	7	
5	1266204	噴口台	7	
6	3100400	Oリング	7	P-8
7	1266804	パイプ	1	
8	1266205	噴口台止め	7	
9	1266206	ビス	14	ナベタッピンねじ
10	1266801	噴板 A	-	噴板ホルダー付
11	1266803	噴板 C	-	噴板ホルダー付

1266900 アタックノズル9頭口

No.	コード番号	部品名称	個数	備考
1	1128003	キャップ	9	(黒)(樹脂)
2	1266802	噴板 B (標準装備)	9	噴板ホルダー付
3	1266202	噴板パッキン	9	NBR
4	1266203	こし網	9	
5	1266204	噴口台	9	
6	3100400	Oリング	9	P-8
7	1266901	パイプ	1	
8	1266205	噴口台止め	9	
9	1266206	ビス	18	ナベタッピンねじ
10	1266801	噴板 A	-	噴板ホルダー付
11	1266803	噴板 C	-	噴板ホルダー付

1267000 アタックノズル11頭口

No.	コード番号	部品名称	個数	備考
1	1128003	キャップ	11	(黒)(樹脂)
2	1266802	噴板 B (標準装備)	11	噴板ホルダー付
3	1266202	噴板パッキン	11	NBR
4	1266203	こし網	11	
5	1266204	噴口台	11	
6	3100400	Oリング	11	P-8
7	1267001	パイプ	1	
8	1266205	噴口台止め	11	
9	1266206	ビス	22	ナベタッピンねじ
10	1266801	噴板 A	-	噴板ホルダー付
11	1266803	噴板 C	-	噴板ホルダー付

1267200 アタックノズル15頭口

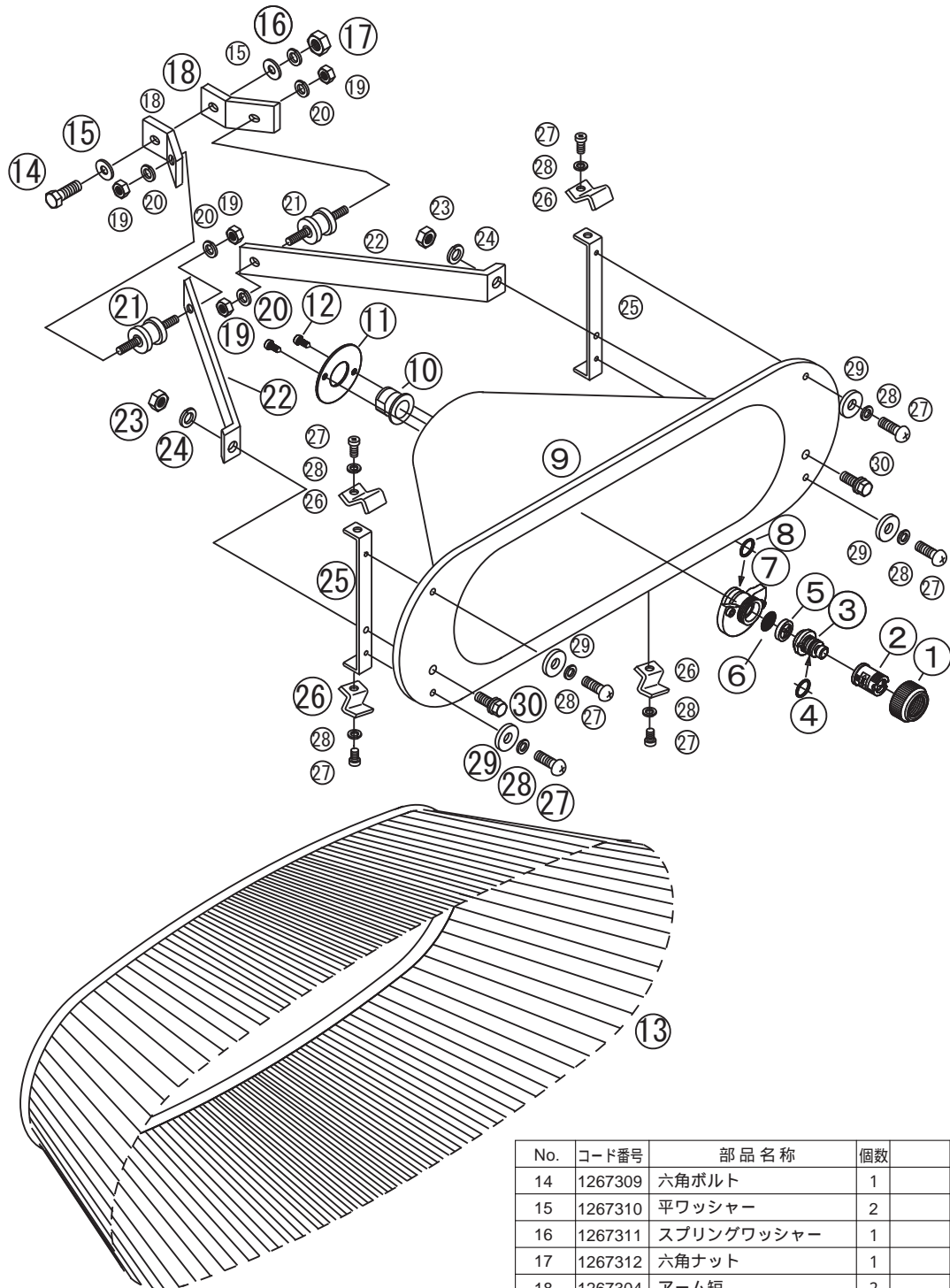
No.	コード番号	部品名称	個数	備考
1	1128003	キャップ	15	(黒)(樹脂)
2	1266802	噴板 B (標準装備)	15	噴板ホルダー付
3	1266202	噴板パッキン	15	NBR
4	1266203	こし網	15	
5	1266204	噴口台	15	
6	3100400	Oリング	15	P-8
7	1267201	パイプ	1	
8	1266205	噴口台止め	15	
9	1266206	ビス	30	ナベタッピンねじ
10	1266801	噴板 A	-	噴板ホルダー付
11	1266803	噴板 C	-	噴板ホルダー付

1267100 アタックノズル13頭口

No.	コード番号	部品名称	個数	備考
1	1128003	キャップ	13	(黒)(樹脂)
2	1266802	噴板 B (標準装備)	13	噴板ホルダー付
3	1266202	噴板パッキン	13	NBR
4	1266203	こし網	13	
5	1266204	噴口台	13	
6	3100400	Oリング	13	P-8
7	1267101	パイプ	1	
8	1266205	噴口台止め	13	
9	1266206	ビス	26	ナベタッピンねじ
10	1266801	噴板 A	-	噴板ホルダー付
11	1266803	噴板 C	-	噴板ホルダー付

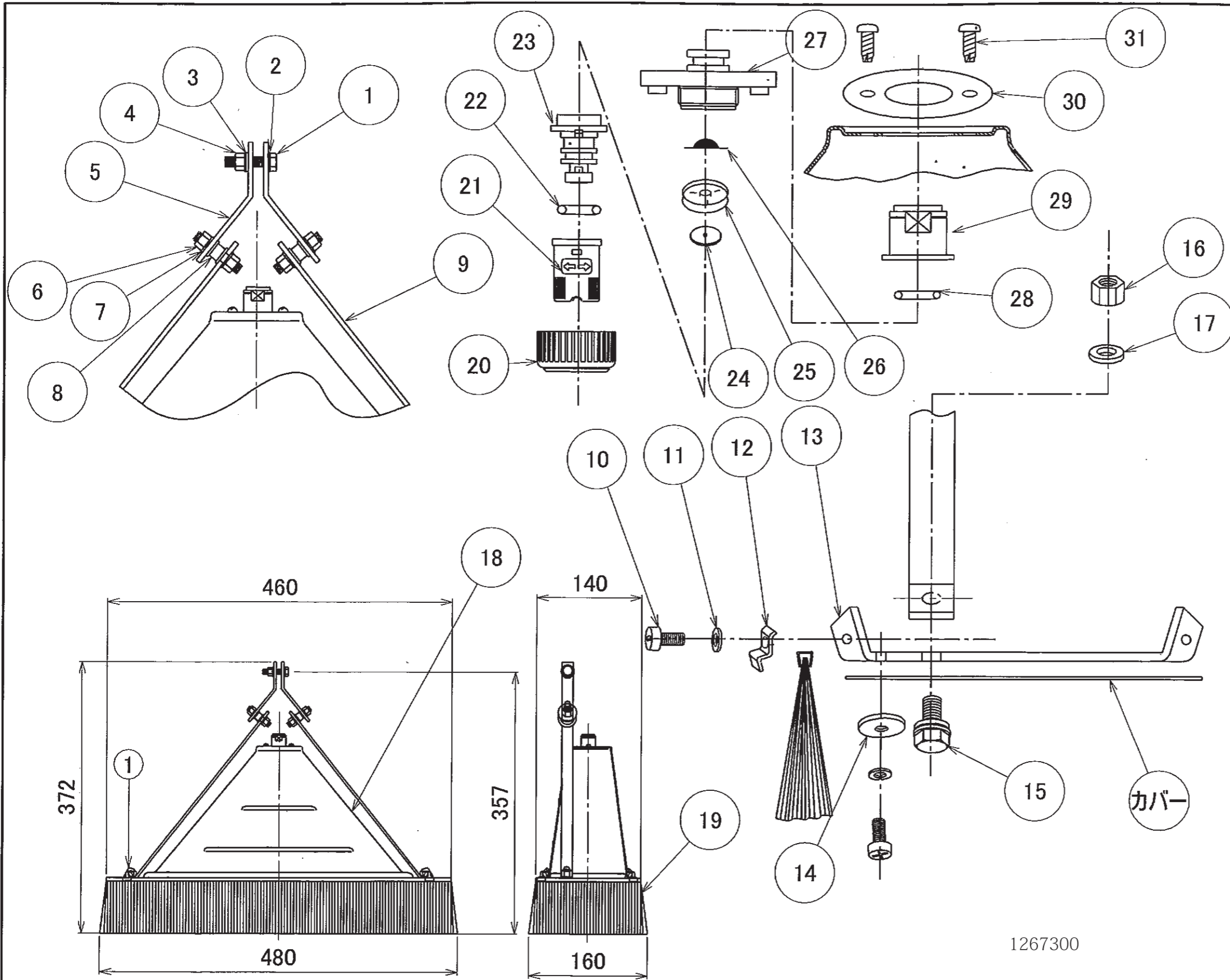
ブラッシングエース大型

1267300



No.	コード番号	部品名称	個数	備考
1	1106202	キャップ	1	
2	1106301	噴口	1	
3・4	1106303	オリフィス(完)	1	オリフィス 0.550 リング付
4	3100500	リング	1	P - 9
5	1150005	三つ切りパッキン	1	
6	1106206	コシ網	1	
7・8	1239301	噴口取付本体	1	Oリング付
8	3100700	Oリング	1	P - 10 A
9	1267301	カバー	1	
10	1267302	水入口	1	
11	1222709	フランジ B	1	
12	1239305	ビス	2	4x10 タッピンネジ
13	1267303	ブラシ	1	

No.	コード番号	部品名称	個数	備考
14	1267309	六角ボルト	1	M8x40 SS
15	1267310	平ワッシャー	2	M8 SS
16	1267311	スプリングワッシャー	1	M8 SS
17	1267312	六角ナット	1	M8 SS
18	1267304	アーム短	2	
19	1267313	六角ナット	4	M6 SS
20	1267314	スプリングワッシャー	4	M6 SS
21	1267305	防振ゴム	2	
22	1267306	アーム長	2	
23	1267315	六角ナット	2	M6 SUS
24	1267316	平ワッシャー	2	M6 SS
25	1267307	ブラシ取付台	2	
26	1267308	ブラシクランプ	4	
27	1267317	ボルト	8	M4x8 ナベ C3604
28	1267318	スプリングワッシャー	8	M4 SUS
29	1267319	平ワッシャー	4	16x4.4x0.8 SS
30	1267320	六角ボルト	2	M6x20 セムス SUS



31	ナット	2	SUS305	呼び4x10-2種 (B-14イ)
30	フランジB	1	SUS304	グリーンエース2型
29	水入口	1	C3604	1267301
28	リング	1	NBR	2401-P10A
27	噴口本体取付	1	POM	
26	コシ網	1	SUS	ラウンドLA-1
25	パッキン	1	NBR	DLブーム直1頭口
24	オリフィス	1	SUS304	オリフィスφ10
23	中子	1	POM	ラウンドLB-1
22	リング	1	NBR	2401-1A-P9
21	噴口	1	POM	ラウンドLB-1
20	キャップ	1	POM	ラウンドLA-1
19	ブラシ	1	PP	1267307
18	ノズルカバー	1	PC	1267305
17	平ワッシャー	2	SS	M6
16	六角ナット	2	SUS	M6
15	六角ボルト	2	SUS	M6x20 セムス
14	平ワッシャー	4	SS	16x4.4x0.8
13	ブラシ取付台	2	AL	1267304
12	グラシクランプ	4	SUS	1267306
11	スプリングワッシャー	8	SUS	M4
10	六角ボルト	8	C3604	M4x8 ナベ
9	アーム長	2	AL	1267303
8	防振ゴム	2		市販品
7	Sワッシャー	4	SS	M6
6	六角ナット	4	SS	M6
5	アーム短	2	AL	1267302
4	六角ナット	1	SS	M8
3	Sワッシャー	1	SS	M8
2	平ワッシャー	2	SS	M8
1	六角ボルト	1	SS	M8x40
部番	構成部品名称	個数	材質	品番または摘要

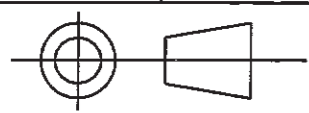
25LB-1 0.5L/min (1.0MPa)

①				
②				
記号	訂正理由	日付	署名	

品名兼用
組立図
尺度

型式
図番
1267300
株式会社永田製作所

注記 指定無き鋭角の除去はC0.2~C0.3



承認

検図

設計

大石

製図

豊島

処理

重量

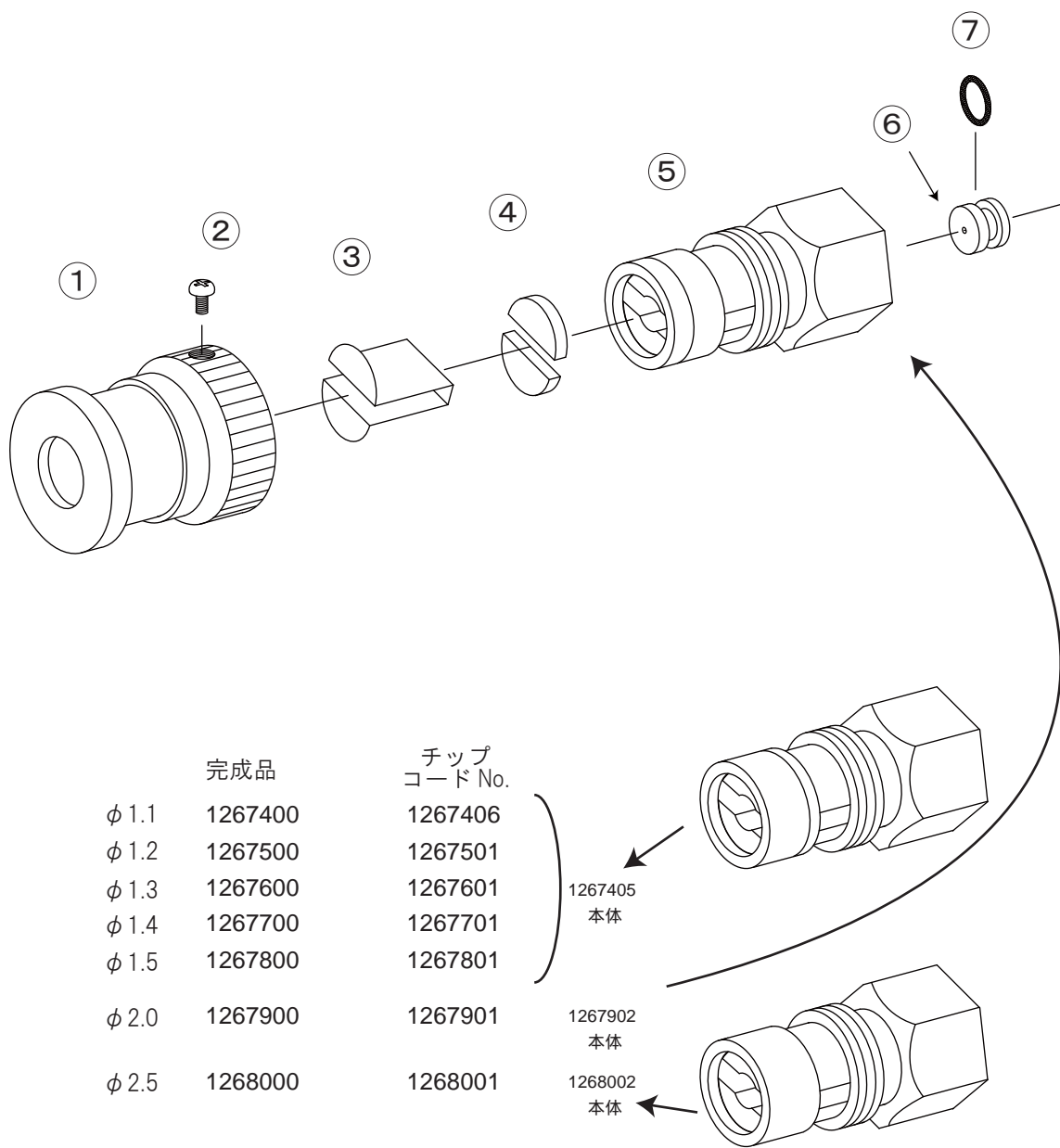
個数

日付

材質

株式会社永田製作所

SFノズル

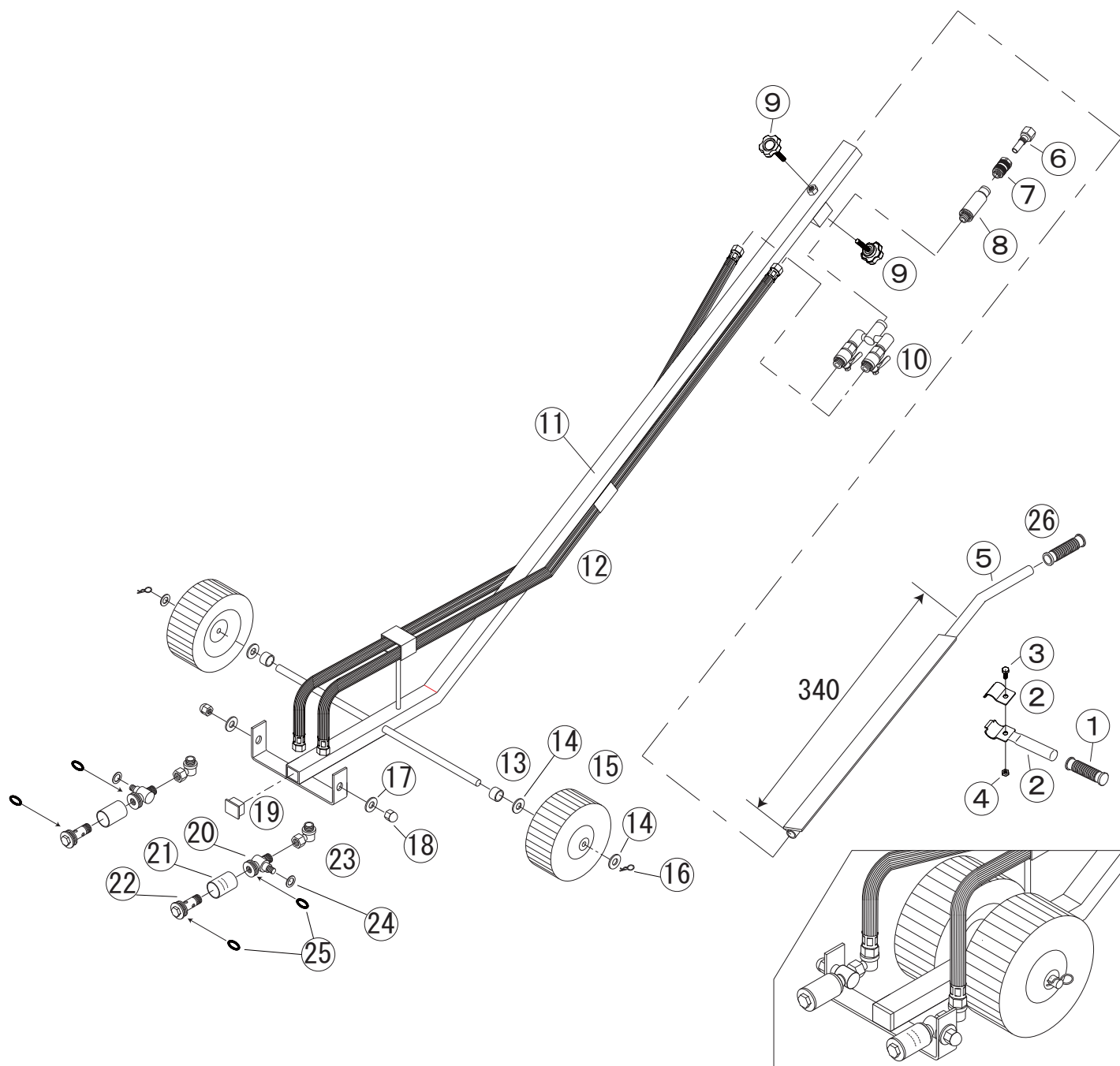


No.	コード番号	部品名称	個数	備考
1	1267401	キャップ	1	
2	1267402	ビス	1	M 3
3	1267403	整流プレート	1	
4	1267404	カム板	2	

No.	コード番号	部品名称	個数	備考
5	1267902	本体雌金具	1	チップ 2.0 専用
6・7	別枠	チップ	1	Oリング付
7	3100200	Oリング	1	P - 5

ニューカイガラシュータP L型

1268200



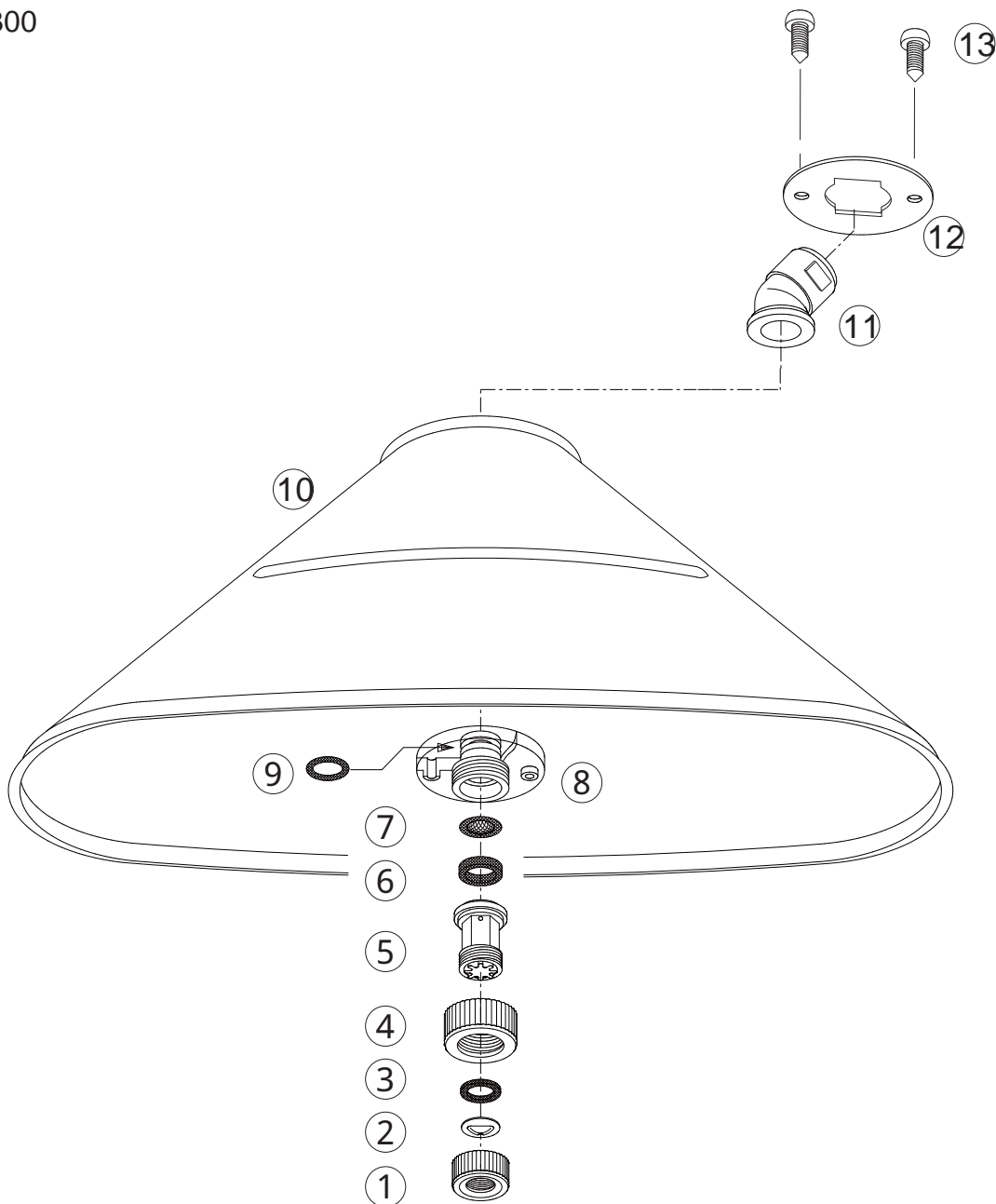
No.	コード番号	部品名称	個数	備考
1	1129515	グリップ	1	
2	1129512	中間グリップパイプマトメ	1	
3	1129513	ボルト	1	M6×12
4	1129514	ナット	1	M6
5	1268205	ハンドルパイプマトメ	1	
6	7101601	10プラグ雌	1	
7	7101602	10ソケット雄	1	
8	1268208	クリーナー	1	
9	1268209	ノブボルト	2	M8×15
10	1268210	分岐金具マトメ	1	コック付
11	1268211	フレームパイプ	1	
12	1268212	ホース	2	8.5女×女
13	1268213	カラー	2	
14	4103804	座金	4	M10
15	4103803	タイヤ	2	

No.	コード番号	部品名称	個数	備考
16	1268216	スナップピン	2	SSP-10
17	1226720	平座金	2	M8
18	1268218	六角袋ナット	2	M8
19	1268219	角パイプ用栓	1	21
20	1268220	噴口スライド金具マトメ	2	
21	1268221	噴口	2	
22	1268222	噴口自在金具	2	
23	1255000	8.5×90自在エルボ	2	
24	1268224	内歯座金	2	M8
25	3101800	Oリング	4	1516-14
26	1117345	グリップ	1	

NAGATA PARTS LIST

除草用クリアカバー A(人力用)

1268300

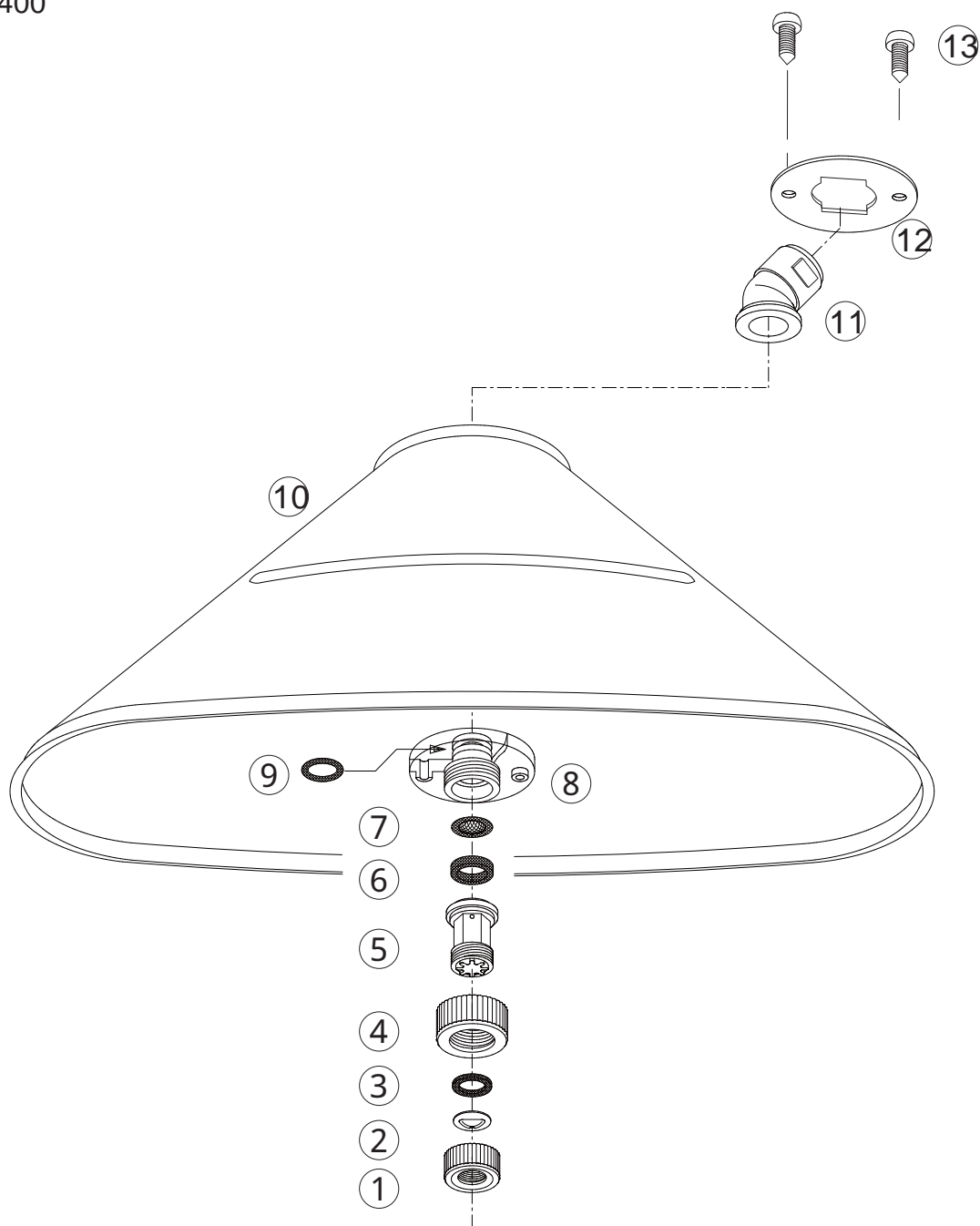


No.	コード番号	部品名称	個数	備考
1	1149001	キャップ	1	(樹脂)(緑)
2	1268301	噴板	1	
3	1150003	パッキン	1	
4	1128003	キャップ	1	黒色
5	1150004	噴口本体	1	オリフィス、中子付(ピンク)
6	1264809	パッキン	1	
7	1150006	コシ網	1	

No.	コード番号	部品名称	個数	備考
8-9	1239301	噴口本体	1	Oリング付
9	3100700	Oリング	1	P - 10A
10	1264806	カバー	1	
11	1264807	エルボ	1	
12	1268402	座金	1	
13	1239305	タッピングビス	2	M4 x 10

除草用クリアカバー B(動力用)

1268400

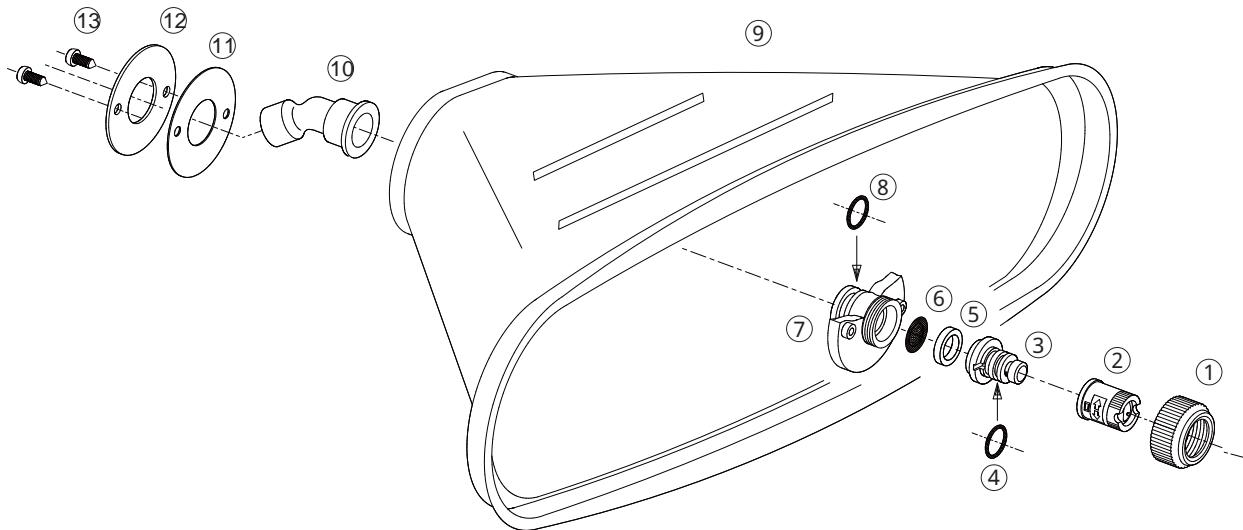


No.	コード番号	部品名称	個数	備考
1	1152001	キャップ	1	(樹脂)(ピンク)
2	1268301	噴板	1	
3	1150003	パッキン	1	
4	1128003	キャップ	1	黒色
5	1268401	噴口本体	1	オリフィス、中子付(緑)
6	1264809	パッキン	1	
7	1150006	コシ網	1	

No.	コード番号	部品名称	個数	備考
8-9	1239301	噴口本体	1	Oリング付
9	3100700	Oリング	1	P - 10 A
10	1264806	カバー	1	
11	1264807	エルボ	1	
12	1268402	座金	1	
13	1239305	タッピングビス	2	M4 x 10

除草用クリアカバー L(動力用)

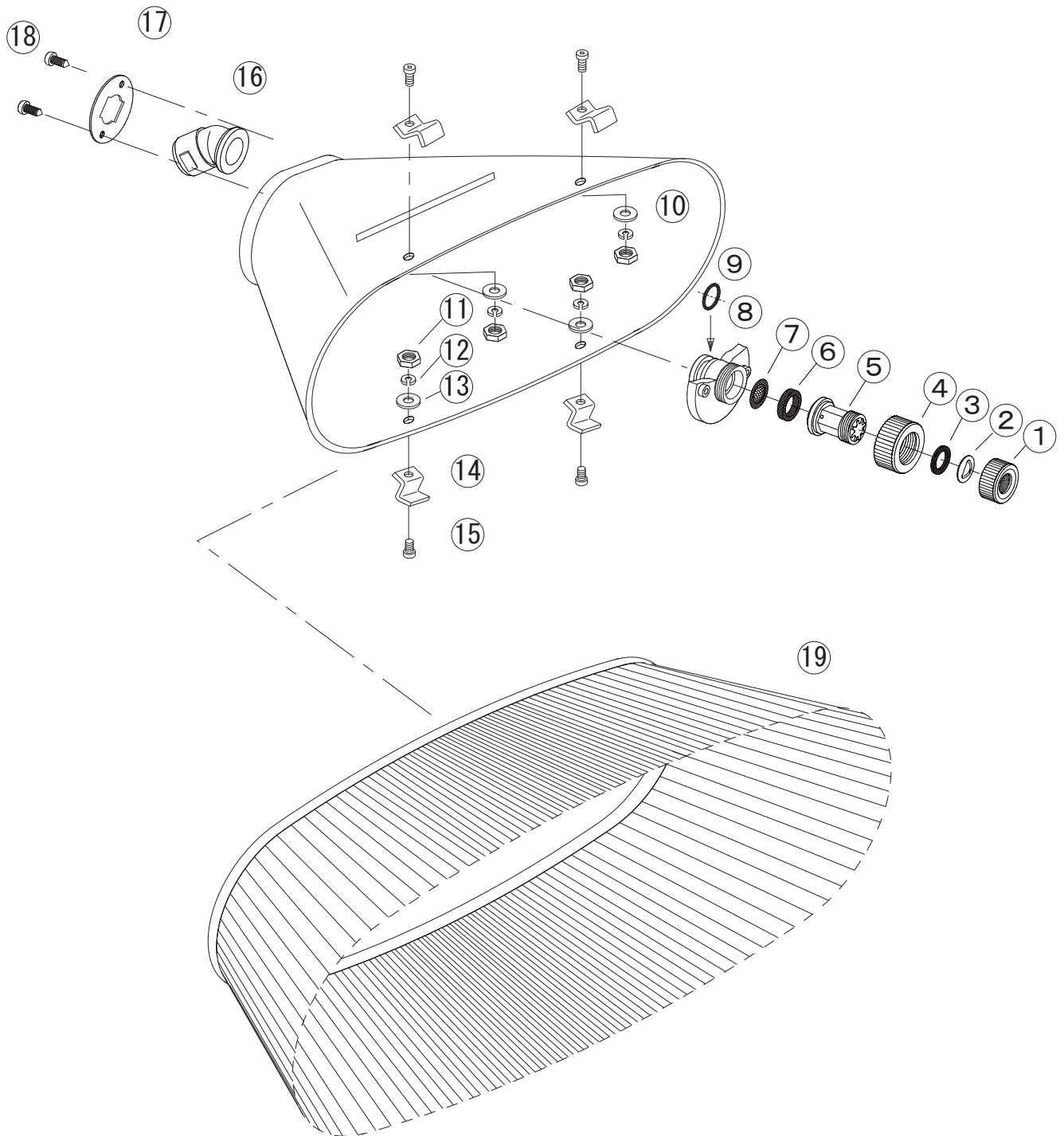
1268500



No.	コード番号	部品名称	個数	備考	No.	コード番号	部品名称	個数	備考
1	1106202	キャップ	1	(青)(樹脂)	8	3100700	Oリング	1	P - 10A
2	1232601	噴口ヘッド	1	噴板付(緑)	9	1268501	カバー	1	
3・4	1232602	オリフィス(完)	1	Oリング付(緑)	10	1222707	エルボ	1	
4	3100500	Oリング	1	P - 9	11	1222708	ポリシート	1	
5	1106207	パッキン	1	NBR 15.5x10x3	12	1222709	座金	1	
6	1106206	コシ網	1		13	1239305	タッピングビス	2	M4 x 10
7・8	1150004	噴口本体	1	Oリング付					

ブラッシングエースクリアカバー

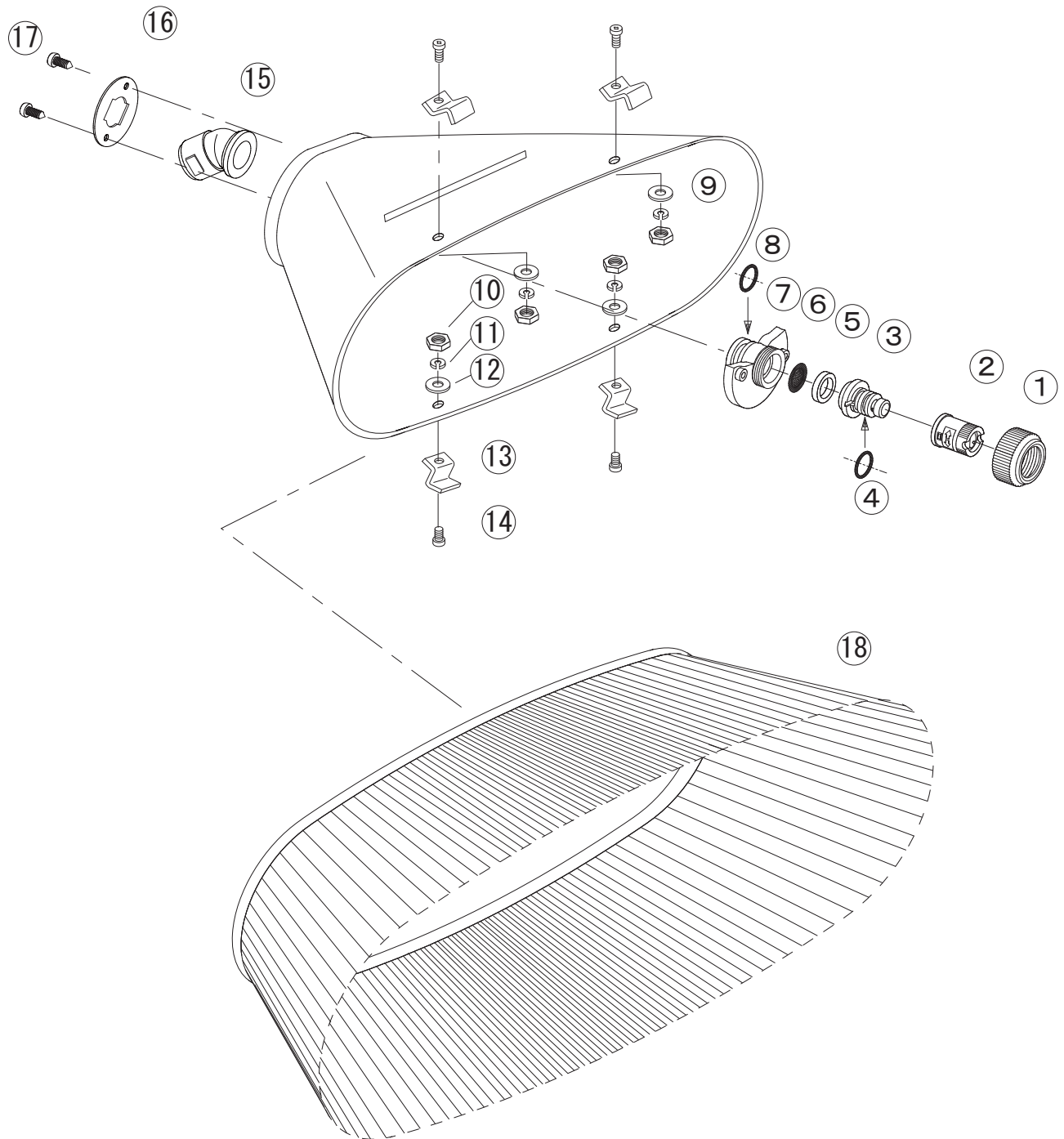
1268700



No.	コード番号	部品名称	個数	備考	No.	コード番号	部品名称	個数	備考
1	1114702	キャップ	1	(黒)(樹脂)	11	1268803	六角ナット	4	M4
2	1150002	噴板	1		12	1268804	ばね座金	4	呼び4
3	1268701	噴板パッキン	1		13	1268805	平座金	4	
4	1128003	キャップ	1		14	1268806	ブラシクランプ	4	
5	1268702	アダプターマトメ	1	噴板、中子付	15	1268807	十字穴付なべ小ねじ	4	呼び4
6	1264809	パッキン	1		16	1264807	G1/4 樹脂エルボ	1	
7	1106206	コシ網	1		17	1268402	座金	1	
8-9	1239301	噴口取付本体	1		18	1239305	十字穴付タッピンねじ	2	呼び4
9	3100700	リング	1	P - 10 A	19	1268801	飛散防止ブラシ	1	
10	1268802	カバー	1						

ブラッシングエースクリアカバー 2.5L人力噴口付

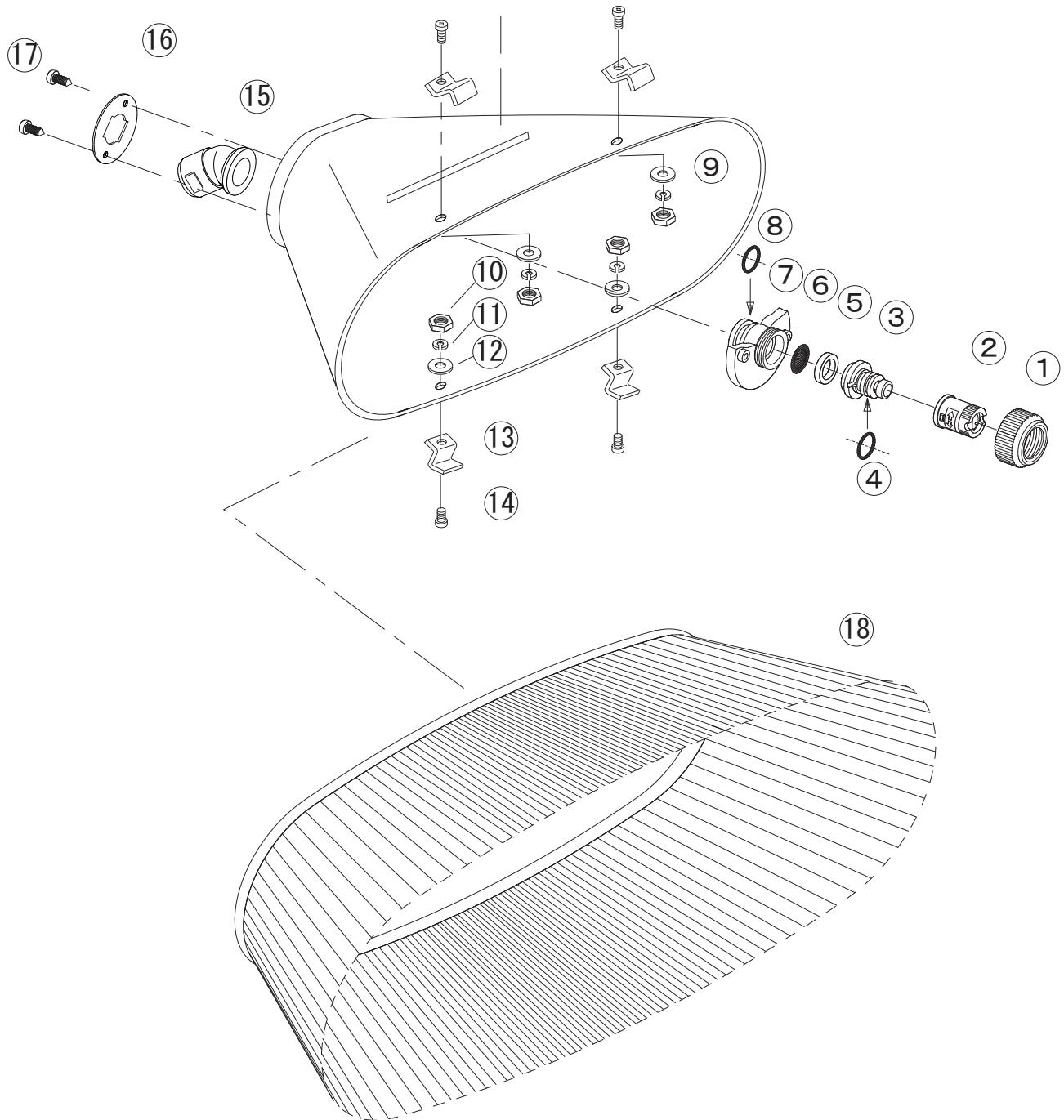
1268800



No.	コード番号	部品名称	個数	備考	No.	コード番号	部品名称	個数	備考
1	1106202	キャップ	1	(青)(樹脂)	11	1268804	ばね座金	4	呼び4
2	1106201	噴口ヘッド	1	噴板付	12	1268805	平座金	4	
3-4	1106203	オリフィス(完)	1	Oリング付	13	1268806	ブラシクランプ	4	
4	3100500	Oリング	1	P - 9	14	1268807	十字穴付なべ小ねじ	4	呼び4
5	1106207	パッキン	1	NBR 15.5x10x3	15	1264807	G1/4 樹脂エルボ	1	
6	1106206	コシアミ	1		16	1268402	座金	1	
7-8	1239301	噴口取付本体	1		17	1239305	十字穴付タッピンねじ	2	呼び4
8	3100700	Oリング	1	P - 10 A	18	1268801	飛散防止ブラシ	1	
9	1268802	カバー	1						
10	1268803	六角ナット	4	M4					

ブラッシングエースクリアカバー 2.5L動力噴口付

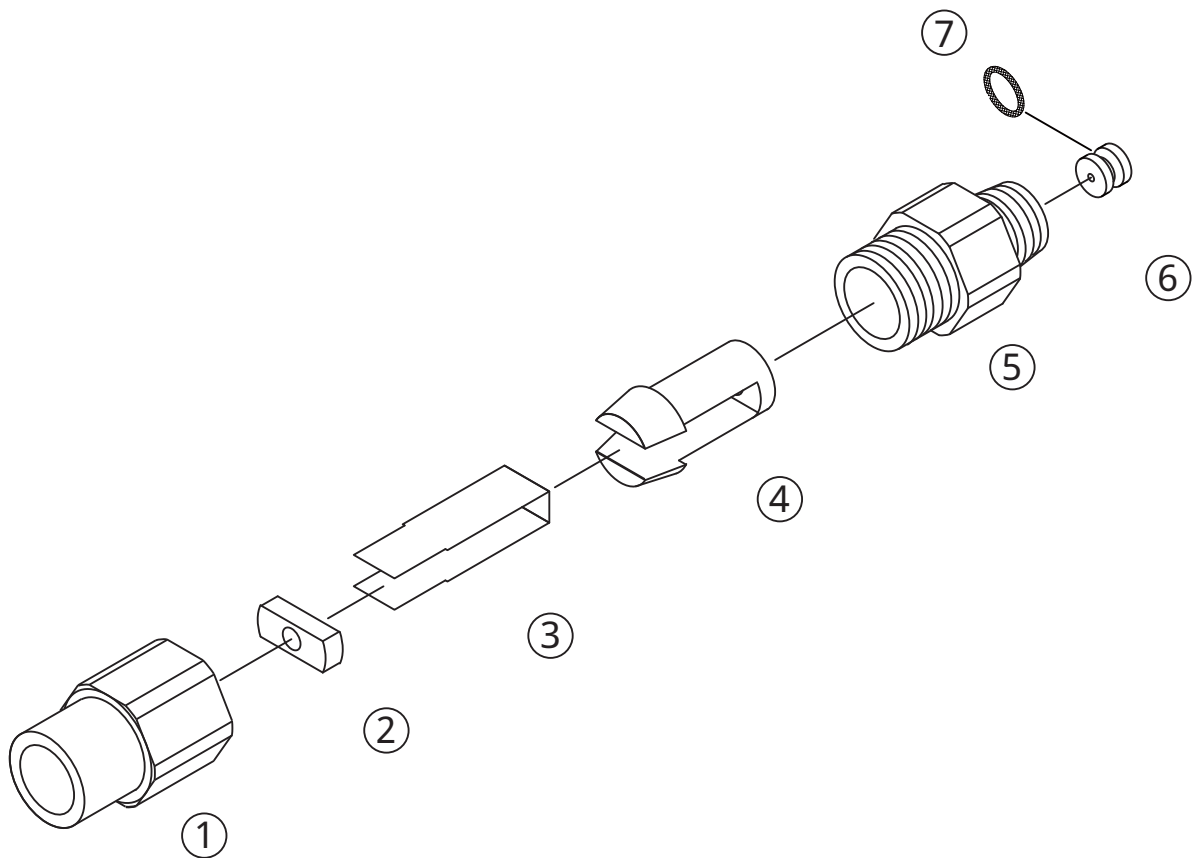
1268900



No.	コード番号	部品名称	個数	備考	No.	コード番号	部品名称	個数	備考
1	1106202	キャップ	1	(青)(樹脂)	11	1268804	ばね座金	4	呼び4
2	1106301	噴口ヘッド	1	噴板付	12	1268805	平座金	4	
3-4	1106303	オリフィス(完)	1	Oリング付	13	1268806	ブラシクランプ	4	
4	3100500	Oリング	1	P - 9	14	1268807	十字穴付なべ小ねじ	4	呼び4
5	1106207	パッキン	1	NBR 15.5x10x3	15	1264807	G1/4 樹脂エルボ	1	
6	1106206	コシヤミ	1		16	1268402	座金	1	
7-8	1239301	噴口取付本体	1		17	1239305	十字穴付タッピンねじ	2	呼び4
8	3100700	Oリング	1	P - 10A	18	1268801	飛散防止ブラシ	1	
9	1268802	カバー	1						
10	1268803	六角ナット	4	M4					

エアコン洗浄ノズル MSF-R1/8

1269000

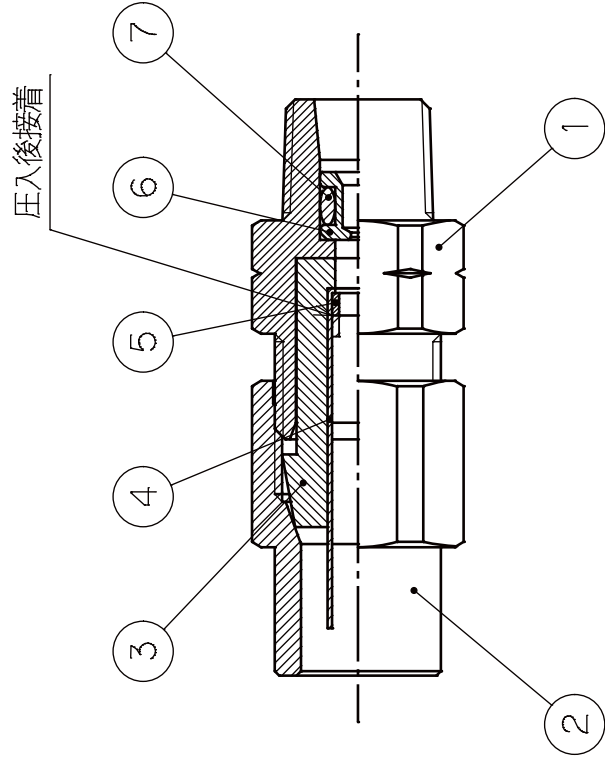


1269000 エアコン洗浄ノズル MSF-R1/8

No.	コード番号	部品名称	個数	備考	No.	コード番号	部品名称	個数	備考
1	1269001	噴頭	1		5	1269005	本体	1	
2	1269002	回り止め	1		2 ~ 5	1269006	本体一式	1	
3	1269003	板	1		6	1269007	噴口	1	Oリング付 φ0.9
4	1269004	スリーブ	1		7	1269008	Oリング	1	S-3

印は、部品での販売は行っておりません。

部番	構成部品名称	個数	材質	品番または摘要
1	本体R1/8	1	C3604	(図番)N700-01/
2	キャップ(六角)	1	C3604	(図番)N700-02/
3	スリーブ	1	POM(白)	(図番)N700-03/
4	板	1	SUS301-3/4CSPH	(図番)N700-04/
5	回り止め樹脂	1	POM(白)	(図番)N700-05/
6	噴口φ0.9	1	C3604	(図番)N700-06/
7	Oリング	1	NBR	OリングS-3



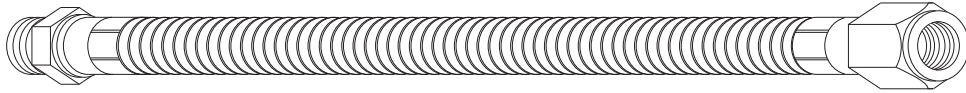
4726400
4726500
1269000

注記		承認	検図	設計	製図	処	日付	署名	品名兼用		組立図		型式
△2	指定無き鋭角の除去はC0.2~C0.3	承認	検図	設計	製図	処	日付	署名	品名兼用		組立図		型式
△1									重量		尺度		図番
									重量		H23.03.28		N700-00
									gf		2:1		クレー洗浄用ノズル
											△O		株式会社 永田製作所

フレキチューブ

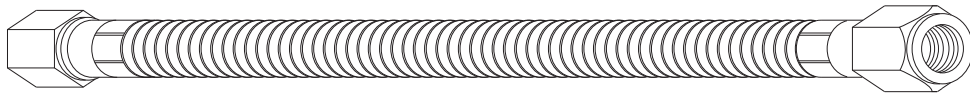
1269100

フレキチューブ 200L G1/4 タイプ



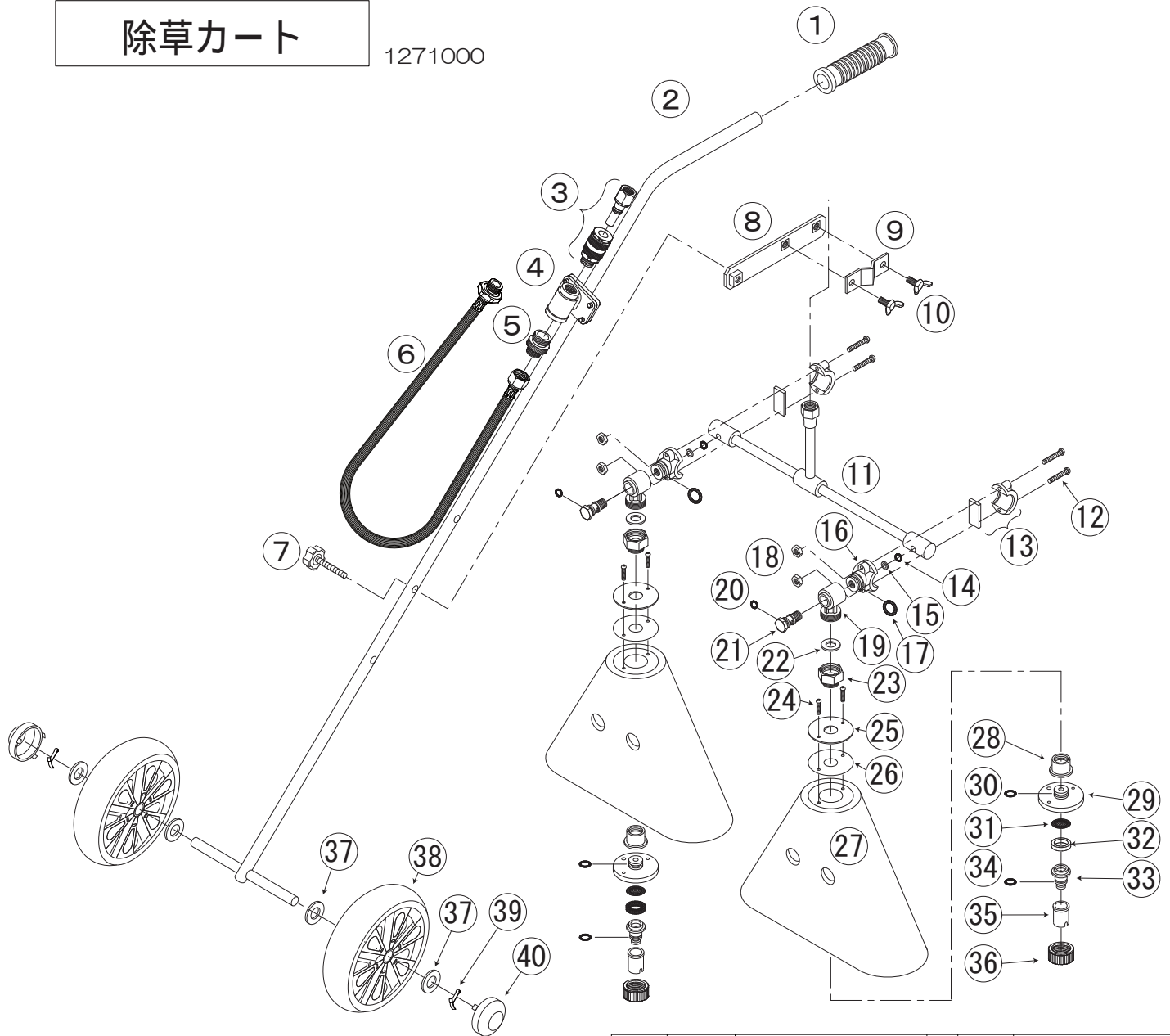
1269200

フレキチューブ 256L Rc1/8 タイプ



除草カート

1271000

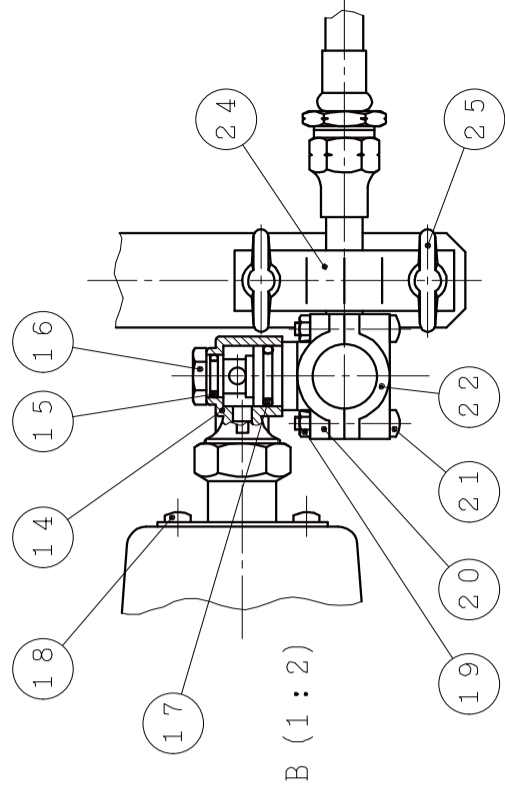
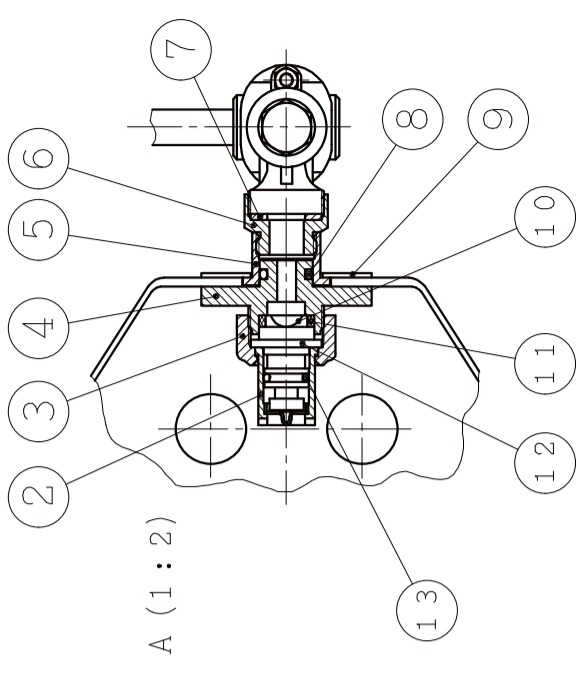
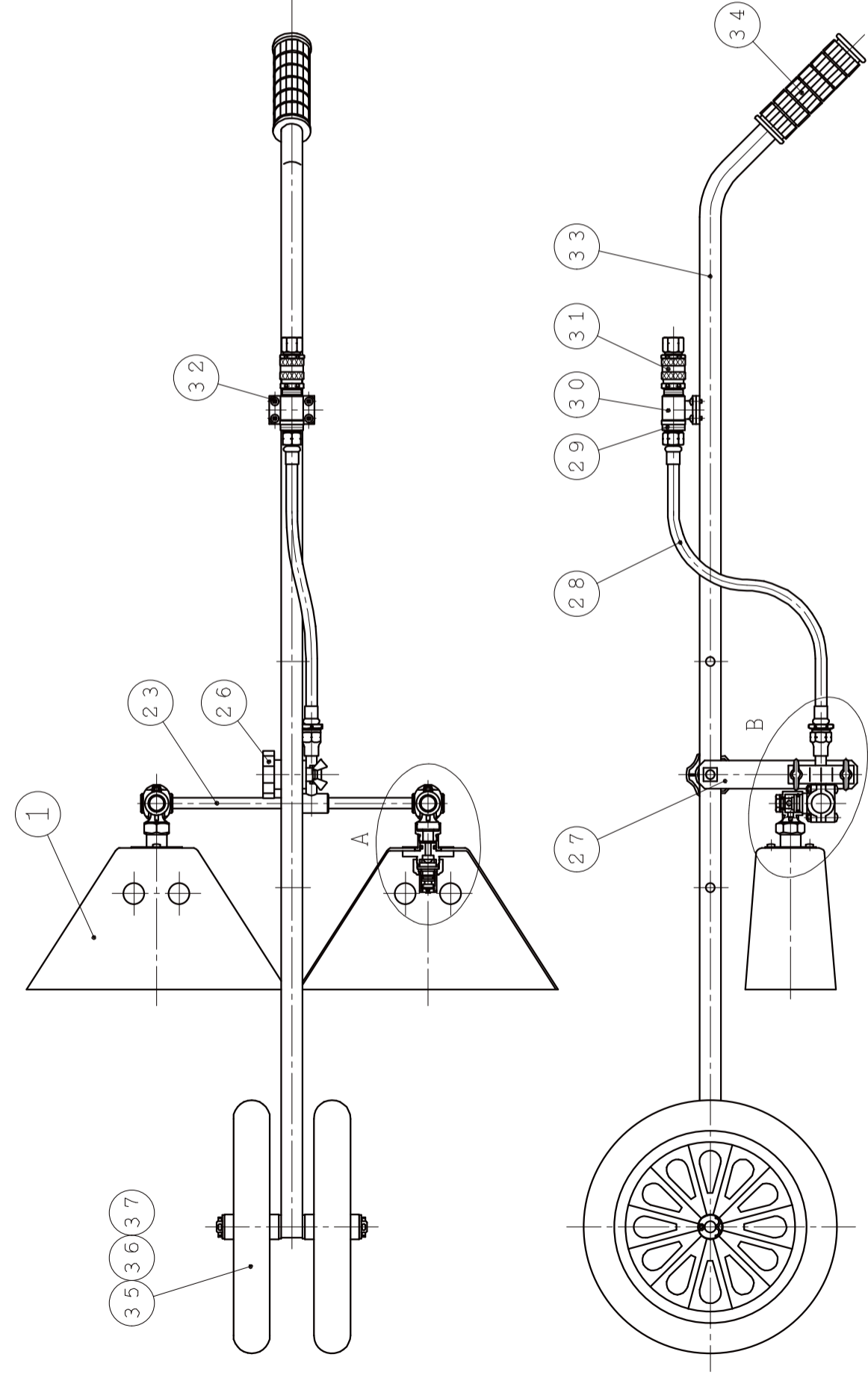


1271000 除草カート

No.	コード番号	部品名称	個数	備考
1	1271001	グリップ	1	
2	1271002	ハンドルパイプ	1	
3	7101500	8.5 ワンタッチカブラー-B	1	
4	1271003	本体	1	
5	1227102	先オス	1	Oリング、パッキン付
6	1271004	5mm ジョイントホース	1	
7	1271005	ノボルト	1	M 8 × 30
8	1271006	ステー	1	
9	1271007	パイプクランプ	1	
10	1271008	蝶ボルト	2	M6 × 15
11	1271009	ノズルパイプマトメ	1	
12	1127613	ビス	4	M3.5 × 25
13	1127610	副ノズルカバー	2	ゴム板付
14	3100300	Oリング	2	P-7
15	1127602	パッキン	2	
16-17	1127603	副ノズル取付台	2	Oリング付
17	3100900	Oリング	2	P-12
18	1127612	ナット	4	M3.5
19	1127604	副ノズル本体	2	
20	3100400	Oリング	2	P-8

No.	コード番号	部品名称	個数	備考
20・21	1127113	副ノズル取付軸(短)(完)	2	Oリング付
22	1271010	パッキン	2	
22-23-25 26-28	1271011	フード取付金具一式	2	
23	*****	副ノズルボディ取付金具	2	
24	1268807	ビス	4	M4 × 8
25	*****	座金	2	
26	*****	ポリシート	2	
27	1222706	カバー	2	
28	*****	フード取付金具	2	
29-30	1139301	噴口取付本体	2	
30	3100700	Oリング	2	P-10A
31	1106206	コシアミ	2	
32	1106207	パッキン	2	NBR 15.5x10x3
33-34	1106203	オリフィス(完)	2	オリフィス 0.9
34	3100500	Oリング	2	P-9
35	1106201	噴口ヘッド	2	噴板付(赤)
36	1106202	キャップ	2	(青)(樹脂)
37	1271012	ワッシャー	4	M10
38	1271013	車輪	2	
39	1271014	割ピン	2	3 × 20
40	1271015	車輪保護カバー	2	

印は、部品での販売は行っておりません。



1271000

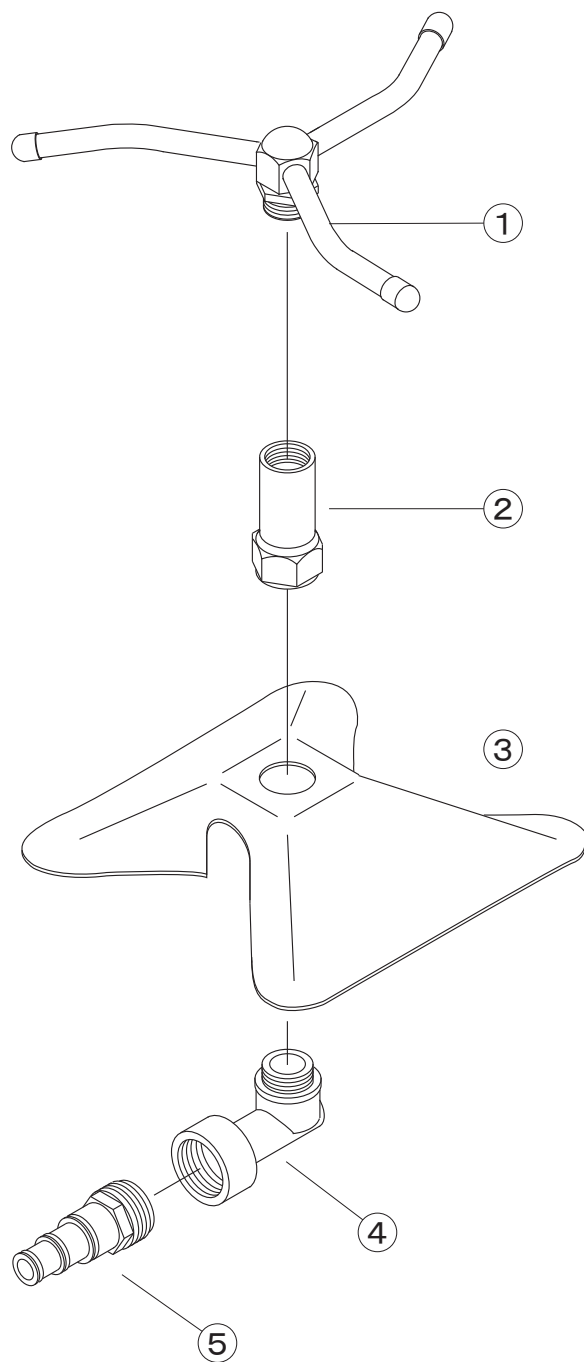
部番	構成部品名称	材質	個数	品番または摘要	部番	構成部品名称	材質	個数	品番または摘要
37	割りピン	SUS	2	φ3×20	22	樹脂金具取付カバ-	POM	2	ステンレスライト噴射LK-240 兼用 コルム版24×16×t1.5付
36	平座金	SS400	4	M10	21	十字穴付なべトねじ	C2700W	4	M3.5×25
35	車輪	PP,EVA	2	OGK-224R×φ10 (センターキャップ付)	20	副ノズル取付樹脂金具	POM,C3604	2	ステンレスライト噴射LK-240 兼用 エムφ10.5×φ7×t0.5,P7付
34	グリッブ	PVC	1	SH-20 (貫通してないもの) 兼用	19	ナット	C3604	4	M3.5
33	ハンドルパイプ	STK400,etc	1	図番 WK-00110	18	十字穴付なべタッピンねじ	SUS305	2	4×10
32	十字穴付なべトねじ	C2700W	4	M3×8	17	Oリング	NBR	2	2401-1A-P12
31	φ8.5ワントッチカプラーB	etc	1		16	副ノズル取付軸金具	C3604	2	ステンレスライト噴射LK-240 兼用
30	ホルダー-ベルト本体	C3771	1	φ8.5ホルダー-ベルト兼用	15	Oリング	NBR	2	2401-1A-P8
29	バルブ雄金具	C3604	1	φ8.5ホルダー-ベルト兼用	14	副ノズル取付台	POM	2	キリカ噴射ノズルCK-1200兼用
28	φ5ジョイントホース	etc	1	図番 WK-00090	13	Oリング	NBR	2	2401-1A-P9
27	ステー	SS400 SWRCH10R	1	図番 WK-00120	12	噴口本体	POM,etc	2	ラウンド 兼用 (オリアイスφ0.9)
26	ノブボルト	ABS樹脂 SWRCH10R	1	KG-B2 M8×30	11	パッキン	NBR	2	ラウンド 兼用 (φ15×φ11×t3)
25	蝶ボルト	SWRCH10R	2	M6×15	10	コシ網	SUS304	2	ラウンド 兼用
24	パイプクランプ	SS400	1	図番 WK-00130	9	フランジB	SUS304	2	グリーンエース 兼用
23	ノズルパイプマトメ	C3604 C2700T-1/2H	1	図番 WK-00010	8	Oリング	NBR	2	2401-1A-P10A
部番	構成部品名称	材質	個数	品番または摘要	部番	構成部品名称	材質	個数	品番または摘要

△2					
△1					
記号	訂正理由	日付	署名		

6	副ノズルボディ取付金具	2	C3604	図番 WK-00080
5	フード取付金具	2	C3604	図番 WK-00070
4	噴口取付本体	2	POM	泡沫散布用除草剤ノズル (グリーンエース2型) 兼用
3	キャップ	2	POM	ラウンド 兼用
2	噴口	2	POM, etc	ラウンド (赤) 兼用
1	除草ノズルカバ-	2	樹脂	グリーンエース 兼用
部番	構成部品名称	個数	材質	品番または摘要
	尺度	1:5		二輪除草車
	個数	1		
設計日付	H18.02.06			
材質	etc			
重量				
承認	検図	設計	製図	組立図
図番	WK-0000			
株式会社	永田製作所			
但馬				

三本ノズル

1300100

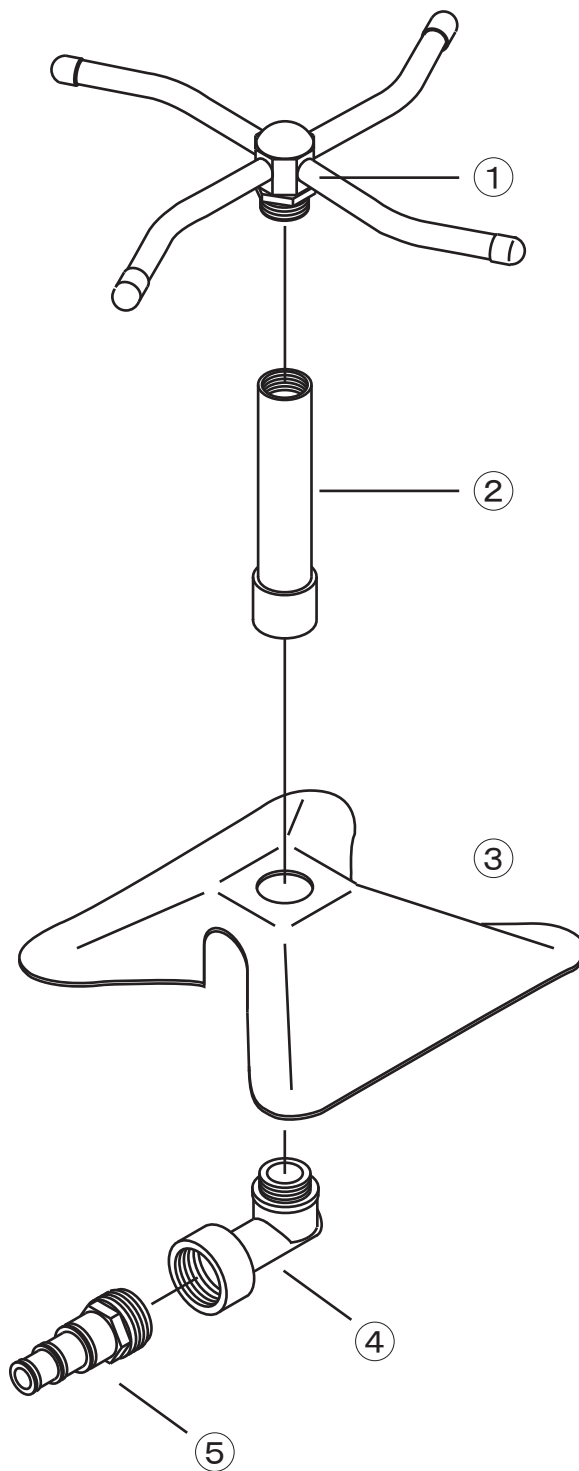


1300100 三本ノズル

No.	コード番号	部品名称	個数	備考	No.	コード番号	部品名称	個数	備考
1	1300101	頭	1	グラウンド、座金、パッキン付	4・5	1300103	曲り 芯	1	パッキン付
2	1300102	胴	1		4	1300105	曲り(エルボ)	1	パッキン付
3	1300104	台(ベース)	1		5	1300106	芯(竹の子)	1	

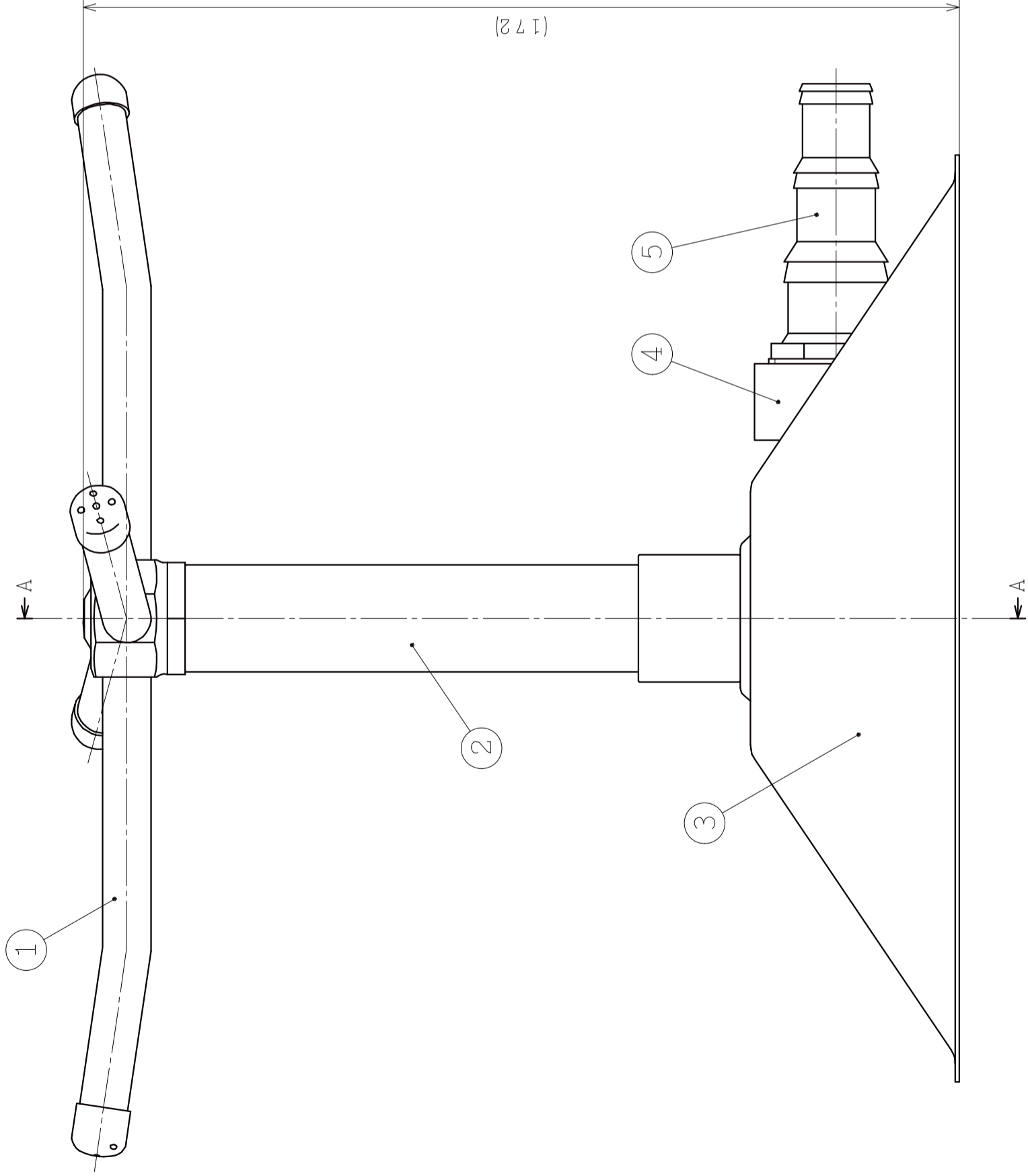
四本ノズル

1300200

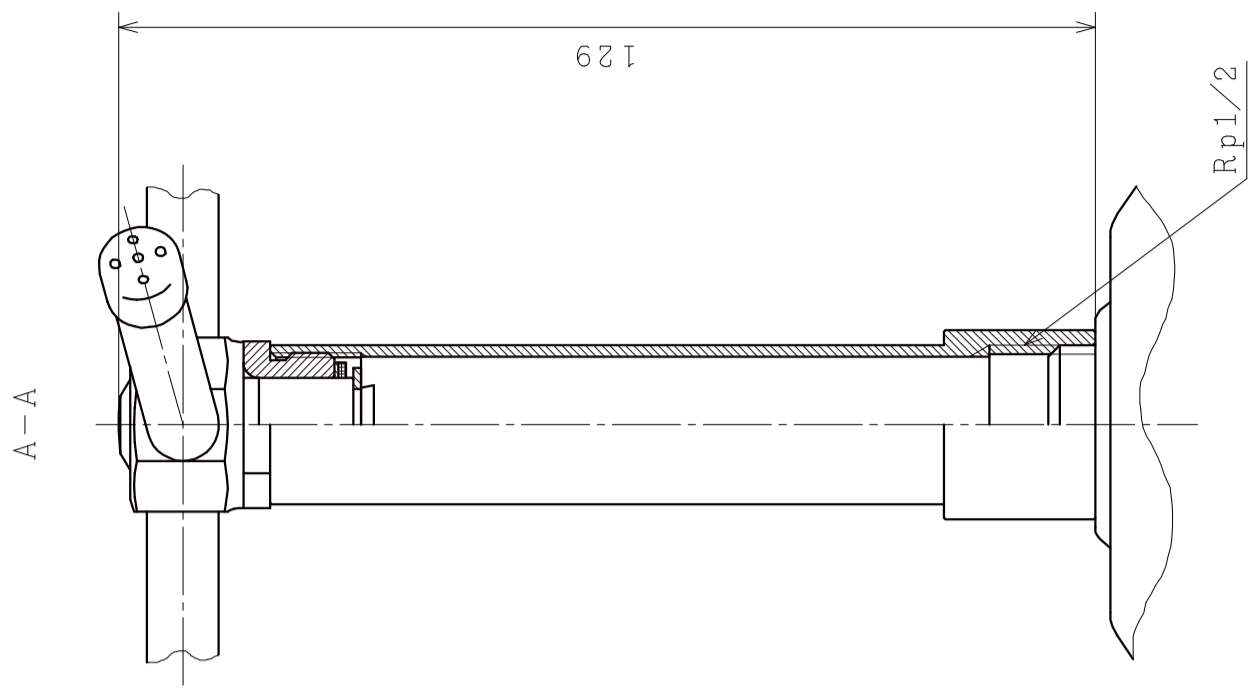


1300200 四本ノズル

No.	コード番号	部品名称	個数	備考	No.	コード番号	部品名称	個数	備考
1	1300201	頭	1	グラウンド、座金、パッキン付	4・5	1300103	曲り 芯	1	パッキン付
2	1300202	胴	1		4	1300105	曲り(エルボ)	1	パッキン付
3	1300104	台(ベース)	1		5	1300106	芯(竹の子)	1	



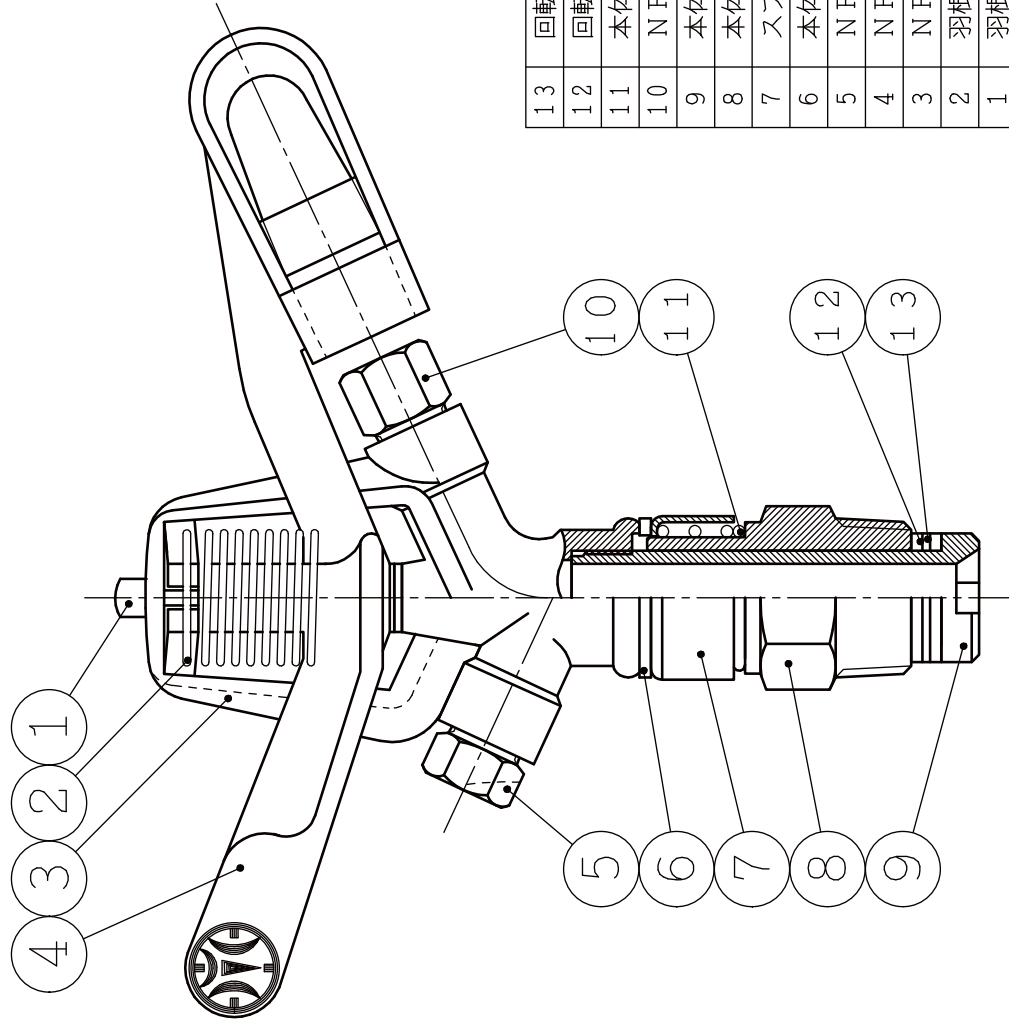
1300200



5	三段竹の子 G3/4	1	ABS (黒色)	仕入品
4	エルボ G1/2雄×G3/4雌 (パッキン付)	1	ZDC2	仕入品 (クロームメッキ付)
3	ベース	1	SPC (塗装:緑色)	仕入品
2	回転胴本体	1	C3604	(図番) 1300204/
1	カシメマトメ	1	etc	(図番) 1300203/
部番 構成部品名称		個数	材質	品番または摘要
		尺度 1:1		四本ノズル
		個数		
日付	H25.10.21		品名 組立図	
材質	etc			
重量			図番 1300200	
処理			1	
承認	検図	設計	製図	

記号	訂正理由	日付	承認署名
△2			
△1	散水分布の改良の為、寸法と一部形状変更	H25.08.28	市来

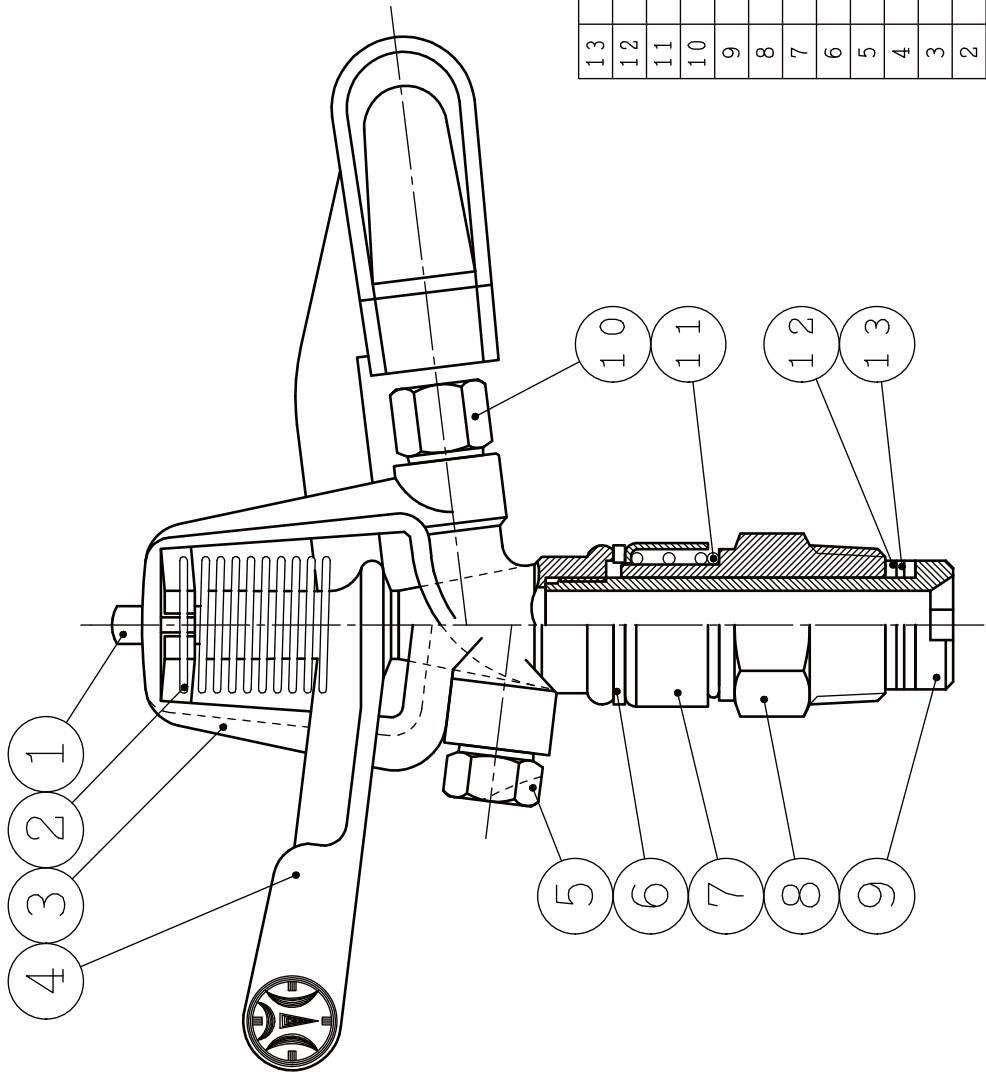
株式会社 永田製作所



1300400

13	回転軸パッキン	2	ハシリカ	17φ×12.7φ×1.5t
12	回転軸パッキン	1	P E	17φ×12.7φ×1t
11	本体スプリング	1	SUS304	
10	NF-25 主ノズル	1	C3604	口径 4.0φ
9	本体回転軸	1	C3604	
8	本体回転胴	1	C3604	
7	スプリングカバー	1	BST	
6	本体下パッキン	1	P E	21φ×16φ×1.5t
5	NF-25 副ノズル	1	C3604	口径 2.4φ
4	NF-25 羽根	1	BC6	
3	NF-25 本体	1	BC6	
2	羽根用スプリング	1	SUS304	
1	羽根回転軸	1	SUS304	
品番	品名	個数	材質	

△2	△1	NF-25 組立図		型式		スプリングラ-NF-25	
		品名	兼用	図番	番号	1300400	
記号	訂正理由	日付	署名	日付	材質	重量	個数
840.3				H8.06.21			1
設計	製図	MU	処	理			
検図	承認						
承認							
株式会社 永田製作所							



1300500

13	回転軸パッキン	2	ハルカ	17φ×12.7φ×1.5t
12	回転軸パッキン	1	P E	17φ×12.7φ×1t
11	本体スプリング	1	SUS304	
10	NL-25 主ノズル	1	C3604	口径 4.0φ
9	本体回転軸	1	C3604	
8	本体回転胴	1	C3604	
7	スプリングカバー	1	BST	
6	本体下パッキン	1	P E	21φ×16φ×1.5t
5	NL-25 副ノズル	1	C3604	口径 2.4φ
4	NL-25 羽根	1	B C	
3	NL-25 本体	1	B C	
2	羽根用スプリング	1	SUS304	
1	羽根回転軸	1	SUS304	
	品番		品名	
			個数	材質

注記	指定ナギ鋭角ノ除去ハC0.2~C0.3	設計	検図	承認	製図	M U	処	理	由	訂	日付	署名	個数	重量	日付	材質	H1.03.16	16	1/1	図番	型式	NL-25 組立図		スプリングラ-NL-25	
																						記号	△2	△1	1300500
																						社	会	株	式



承認

検図

設計

製図

M U

処

理

由

訂

日付

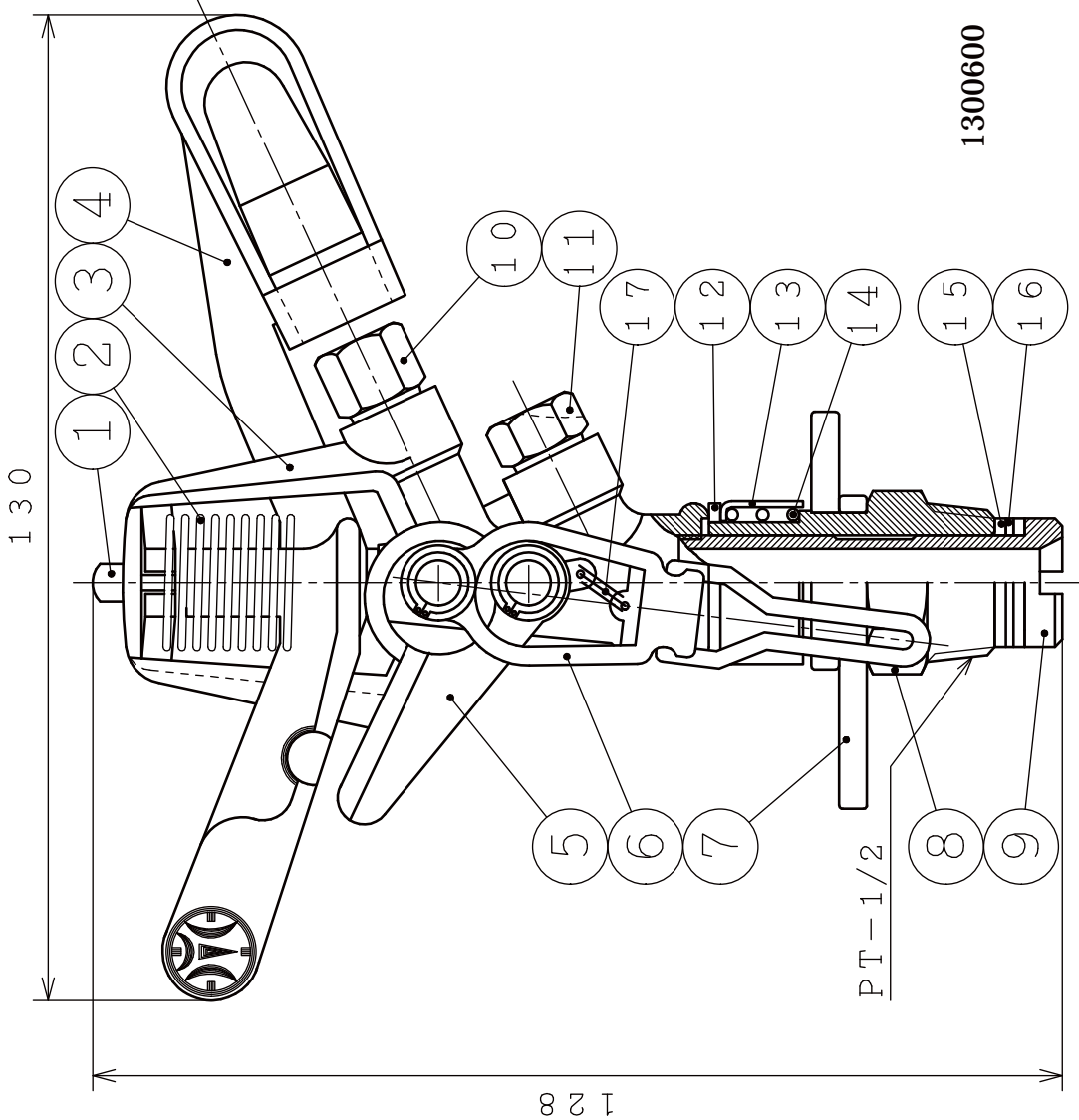
署名

個数

重量

日付

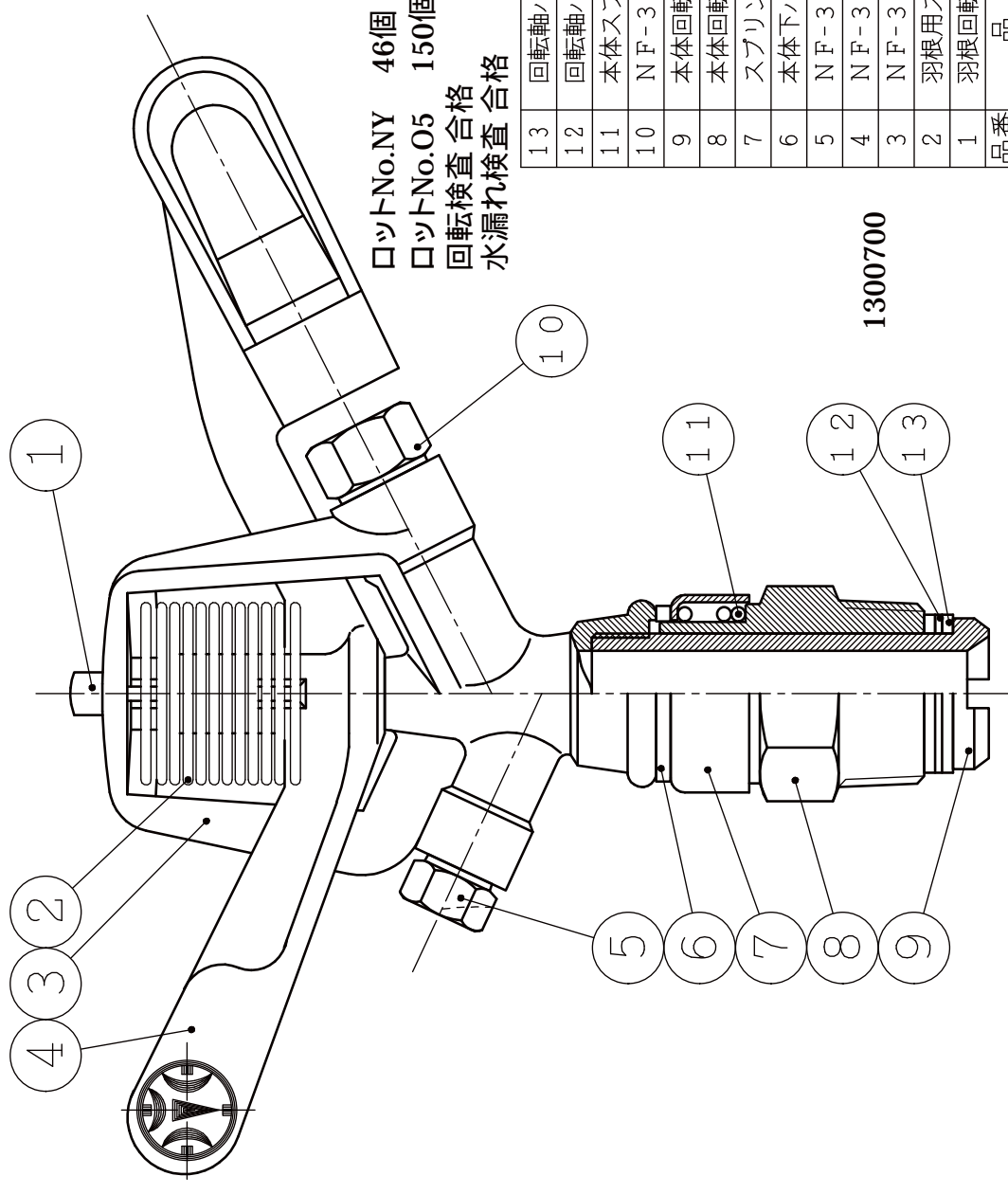
材質



1300600

17	切替チェンジ用キックパネ	1	SUS304
16	回転軸パッキン	1	P E 17φ×12.7φ×1t
15	回転軸パッキン	2	ハルカ 17φ×12.7φ×1.5t
14	本体スプリング	1	SUS304
13	スプリングカバー	1	BST
12	本体下パッキン	1	P E 21φ×16φ×1.5t
11	25-PH 副ノズル	1	C3604 口径 2.4φ
10	25-PH 主ノズル	1	C3604 口径 4.0φ
9	本体回転軸	1	C3604
8	本体回転胴	1	C3604 取付ネジ PT-1/2
7	角度切替調節用アーム	2	SUS304
6	角度切替チェンジ本体	1	C3771
5	散布角度切替アーム本体	1	C3771
4	25-PH 羽根	1	BC6
3	25-PH 本体	1	BC6
2	羽根用スプリング	1	SUS304
1	羽根回転軸	1	SUS304
品番	品名	個数	材質

注記	指定ナキ鋭角ノ除去ハC0.2~C0.3	記号	△2 △1
	承認	検図	設計
製	MU	処	理
訂	正	理	由
日	付	重	量
署	名	個	数
品	名	兼	用
25-PH組立図		尺	1/1
型式		図	番
スプリングラ-25-PH		1300600	
株		式	
社		社	
永田製作所		永田製作所	



1300700

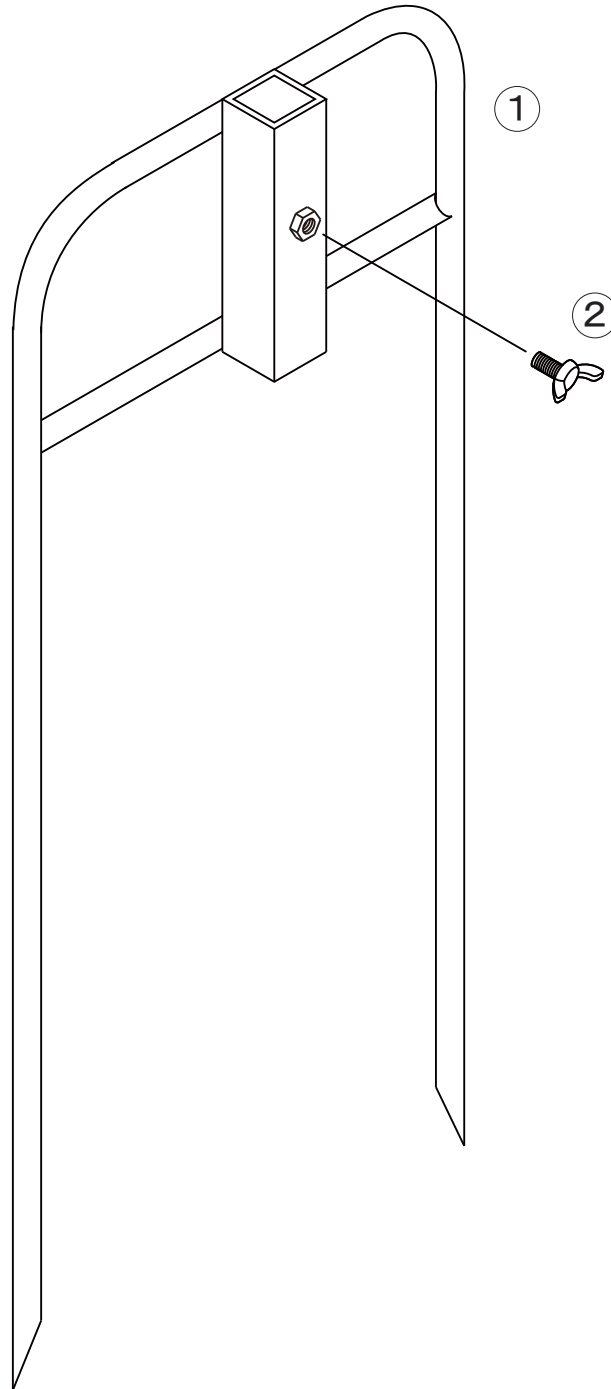
ロットNo.NY 46個 検査圧0.1MPa ~ 0.5MPa水圧検査
 ロットNo.O5 150個 検査圧0.1MPa ~ 0.5MPa水圧検査
 回転検査合格
 水漏れ検査合格

13	回転軸パッキン	2	ハシリカ	22φ×17φ×1.5t
12	回転軸パッキン	1	P E	22φ×17φ×1t
11	本体スプリング	1	SUS304	
10	NF-30 主ノズル	1	C3604	口径 4.8φ
9	本体回転軸	1	C3604	
8	本体回転胴	1	C3604	
7	スプリングカバー	1	BST	
6	本体下パッキン	1	P E	24.5φ×20.2φ×2t
5	NF-30 副ノズル	1	C3604	口径 3.2φ
4	NF-30 羽根	1	BC6	
3	NF-30 本体	1	BC6	
2	羽根用スプリング	1	SUS304	
1	羽根回転軸	1	SUS304	
品番	品名	個数	材質	

注記	指定ナギ鋭角ノ除去ハC0.2~C0.3	訂正理由	日付	署名	承認	担当
△2						
△1						
品名兼用	NF-30 組立図		図番	スプリングラ-NF-30		
尺	1	度	1	1300700		
日付	H9.01.06	材質		株式会社 永田製作所		

二脚スパイク

1300704



3/4パイプ専用
(27.2mm)

二脚スパイク

1300704

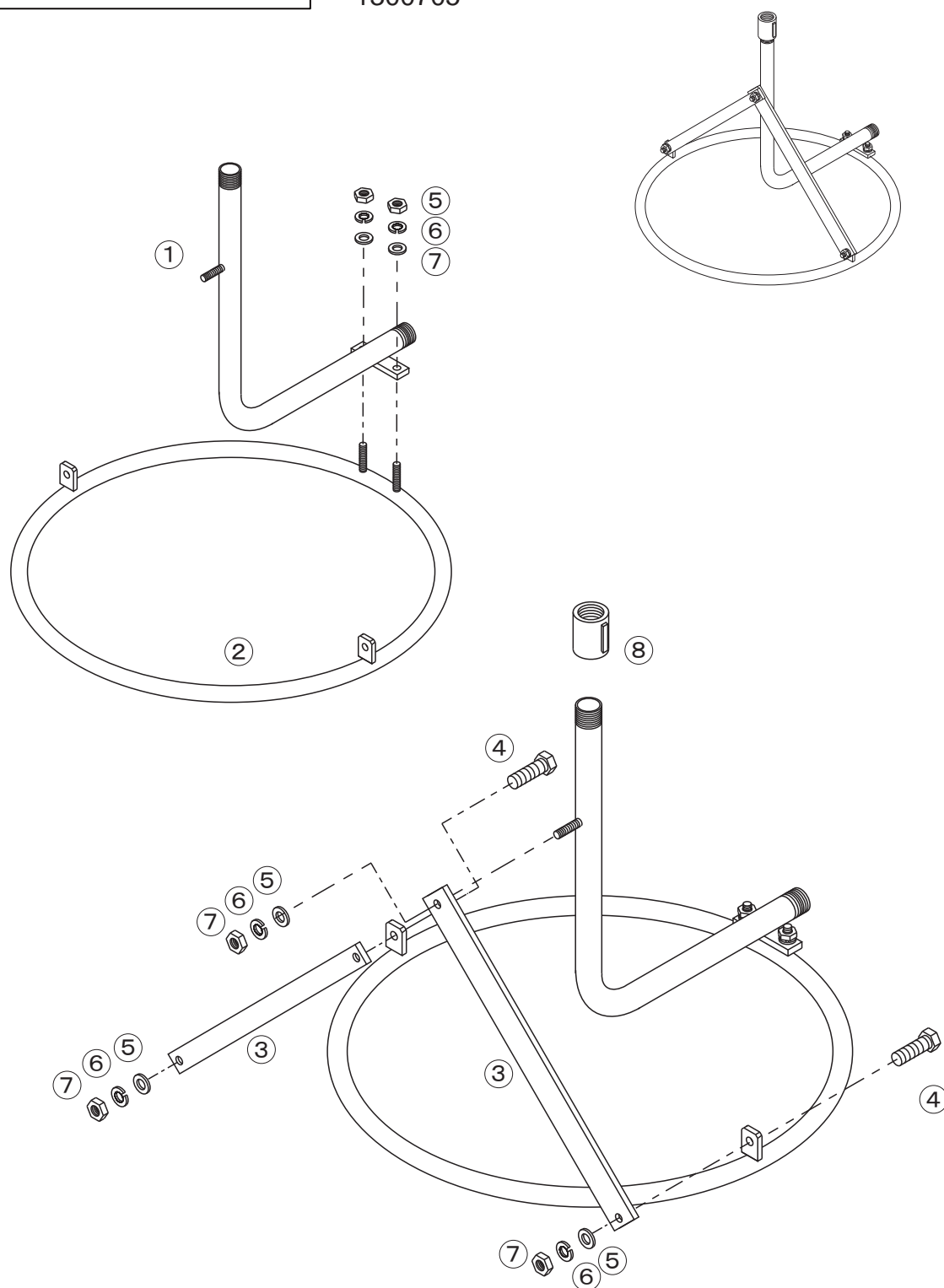
JANコード

4513232200149

No.	コード番号	部品名称	個数	備考
1	*****	パイプ	1	
2	*****	蝶ボルト	1	M6x12

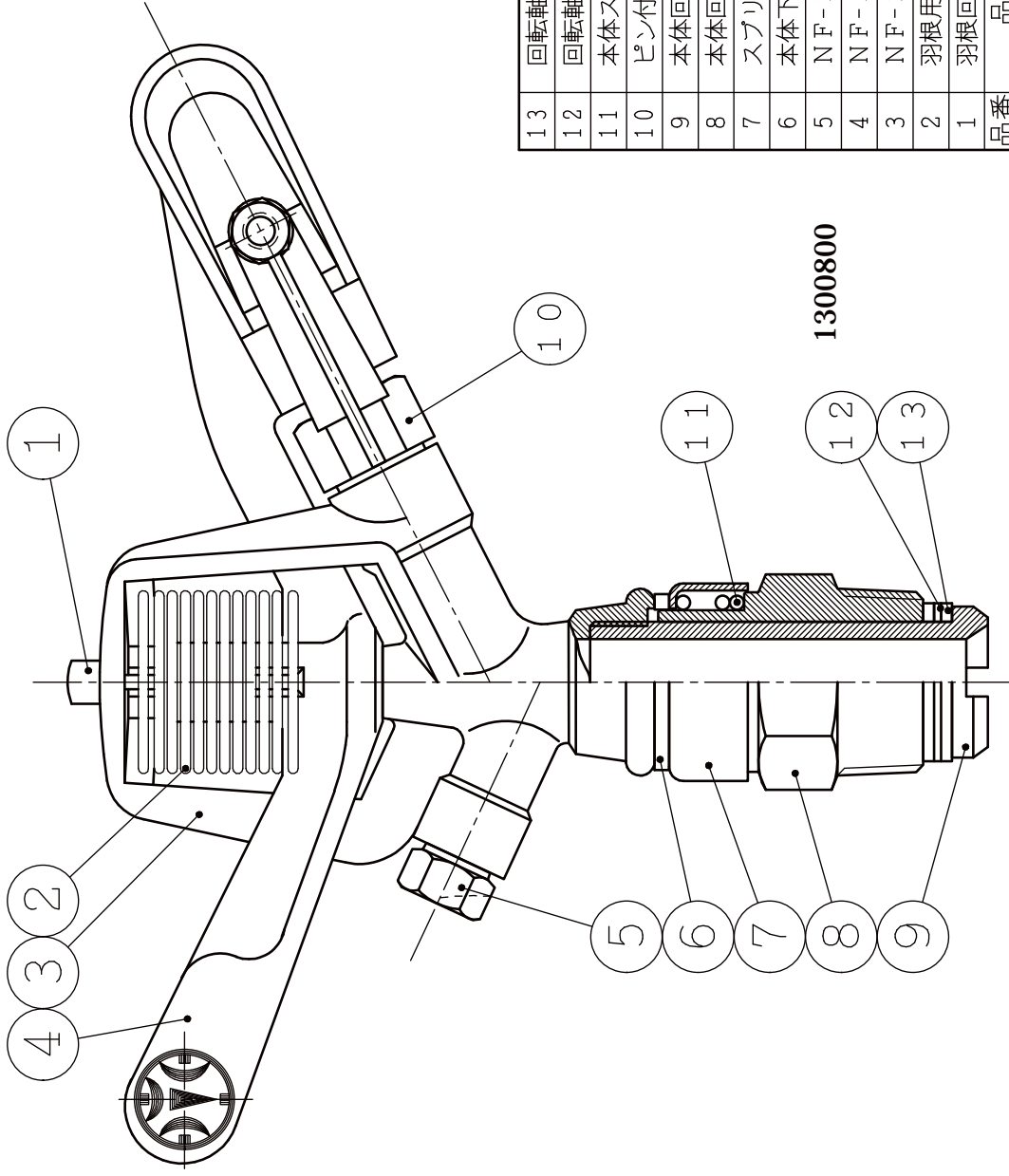
3/4円形スタンド

1300705



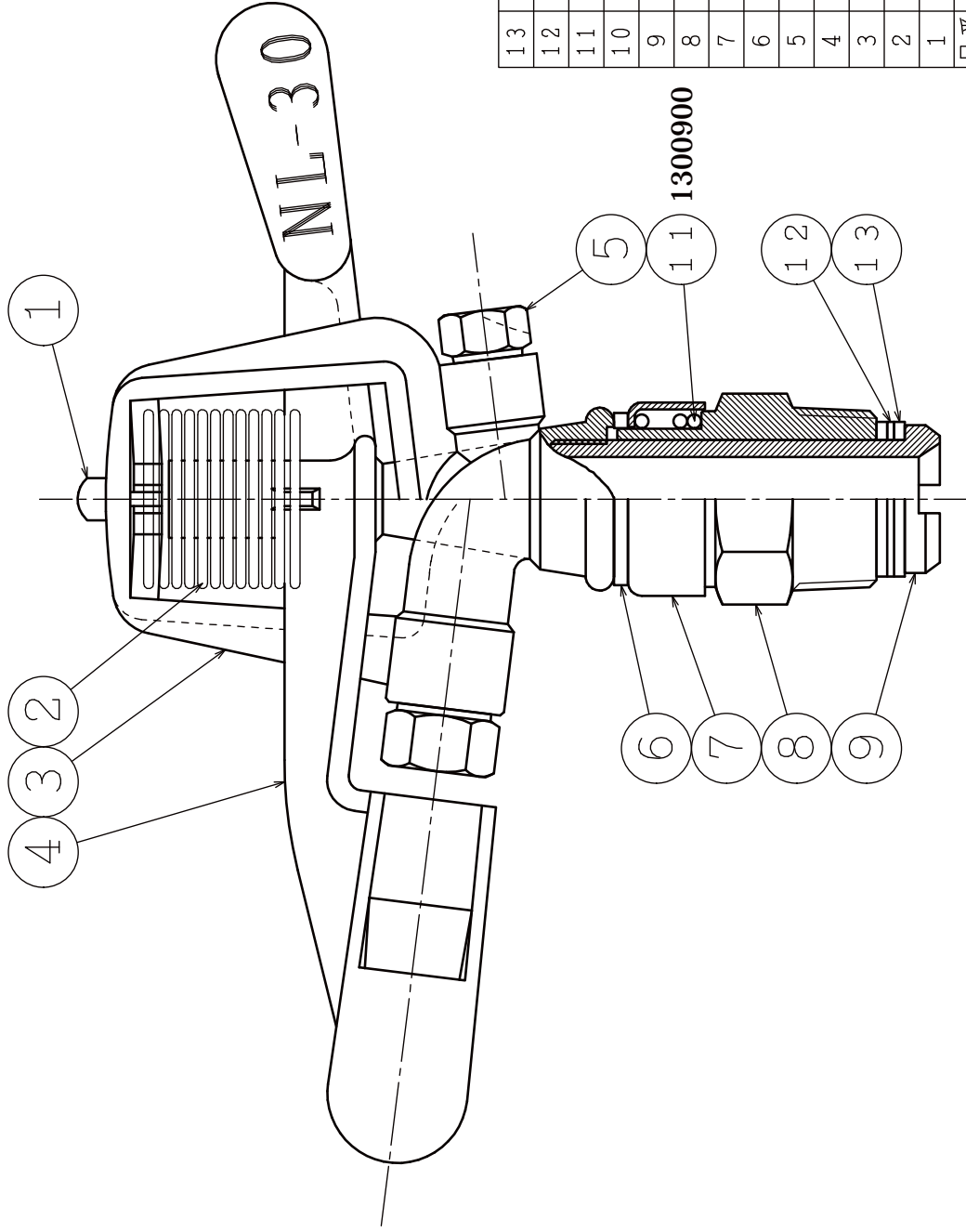
No.	コード番号	部品名称	個数	備考
1	2000201	立ち上がりパイプ	1	
2	2000202	ベース	1	
3	2000203	補強板	2	
4	2000204	ボルト	2	M8x25

No.	コード番号	部品名称	個数	備考
5	2000205	ワッシャー	5	M 8
6	2000206	スプリングワッシャー	5	M 8
7	2000207	ナット	5	M 8
8	2000208	ソケット	1	3/4



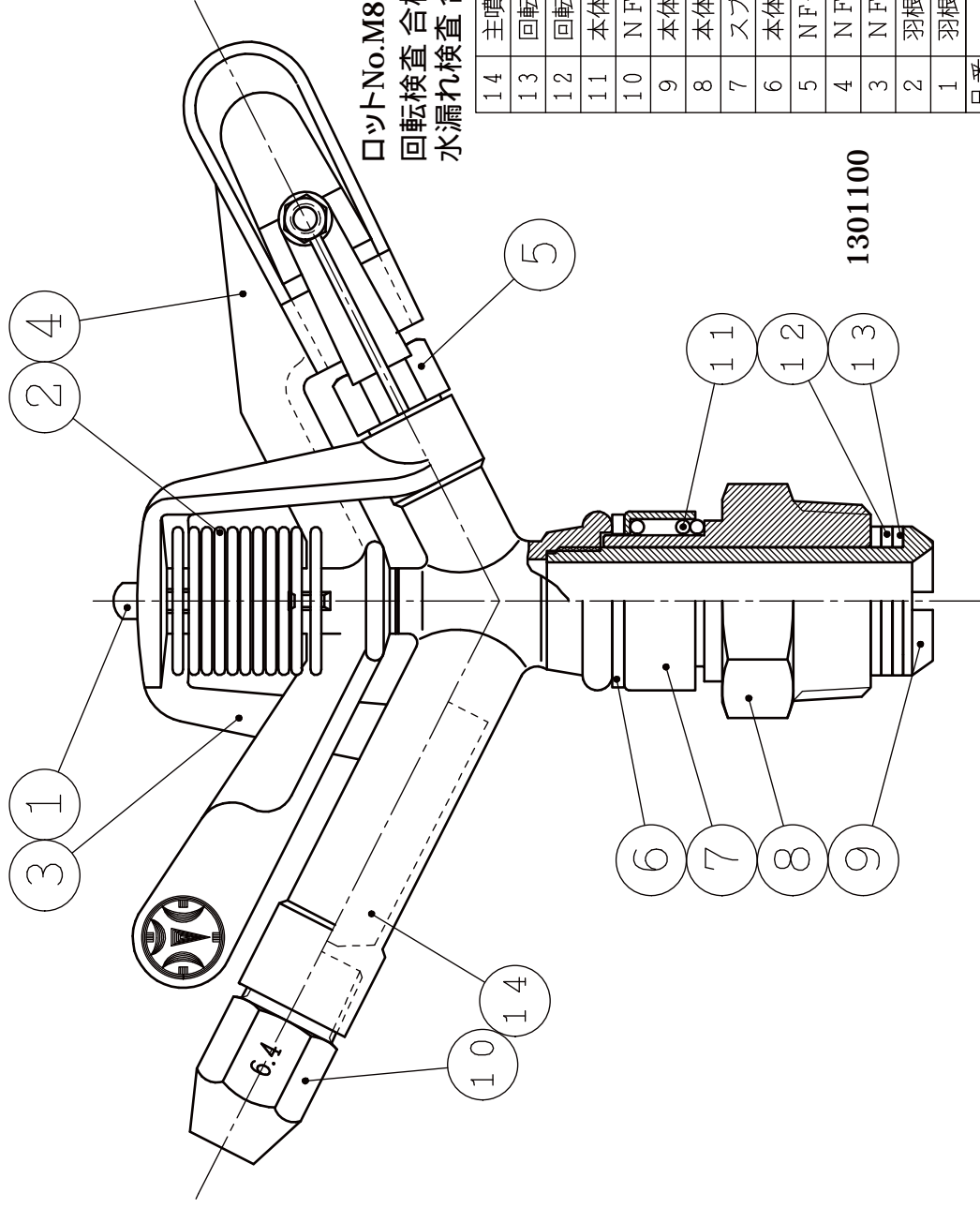
13	回転軸パッキン	2	パルカ	22φ×17φ×1.5t
12	回転軸パッキン	1	P E	22φ×17φ×1t
11	本体スプリング	1	SUS304	
10	ピン付噴口 主ノズル	1	C3604	口径 4.8φ
9	本体回転軸	1	C3604	
8	本体回転胴	1	C3604	
7	スプリングカバー	1	BST	
6	本体下パッキン	1	P E	24.5φ×20.2φ×2t
5	NF-30 副ノズル	1	C3604	口径 3.2φ
4	NF-30 羽根	1	BC6	
3	NF-30 本体	1	BC6	
2	羽根用スプリング	1	SUS304	
1	羽根回転軸	1	SUS304	
品番	品名	個数	材質	

注記	指定ナギ鋭角ノ除去ハC0.2~C0.3	設計	検図	承認	製図	MU	処理	重量	日付	署名	個数	品名兼用	NF-30S 組立図	型式	スプリンクラ-NF-30S
												△2	△1	記号	図番
									日付	H9.01.06		尺	1/1	番	
									材質						株 式 社 会 永 田 製 作 所



品番	品名	個数	材質
13	回転軸パッキン	2	バルカ
12	回転軸パッキン	1	P E
11	本体スプリング	1	SUS304
10	NF-30 主ノズル	1	C3604
9	本体回転軸	1	C3604
8	本体回転胴	1	C3604
7	スプリングカバー	1	BST
6	本体下パッキン	1	P E
5	NF-30 副ノズル	1	C3604
4	NF-30 羽根	1	BC6
3	NF-30 本体	1	BC6
2	羽根用スプリング	1	SUS304
1	羽根回転軸	1	SUS304

注記	指定ナキ鋭角ノ除去ハC0.2~C0.3	設計	承認	検図	製図	MU	処	理	重量	日付	署名	兼用	品名	NL-30 組立図	型式	スプリングラ-NL-30	
																	図番
										日付	H9.03.22	材質		株	式	社	永田製作所



ロットNo.M8 70個 検査圧0.1MPa～0.5MPa水压検査
 回転検査合格
 水漏れ検査合格

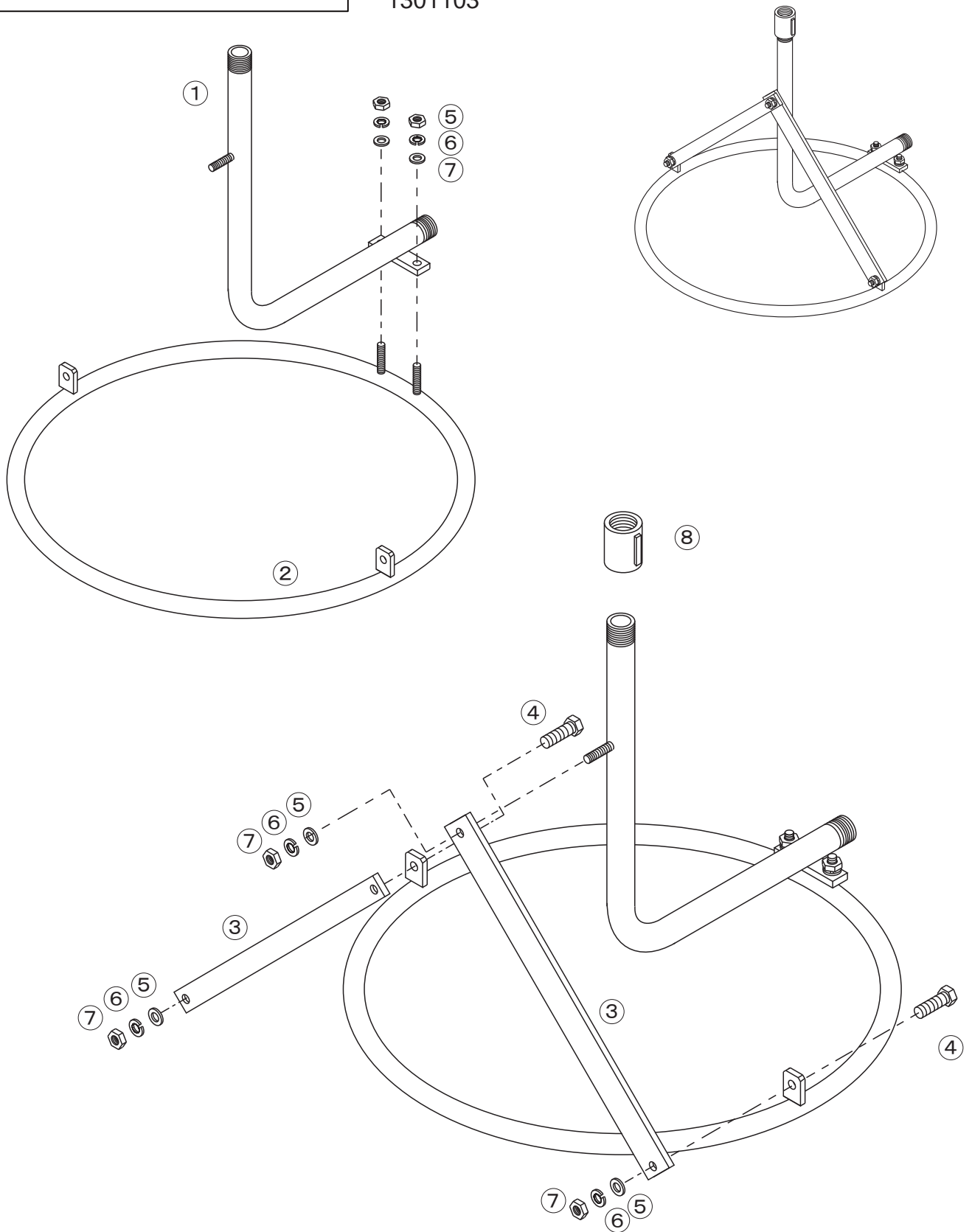
14	主噴口整流器	2	ジュラコン
13	回転軸パッキン	2	バルカ
12	回転軸パッキン	1	P E
11	本体スプリング	1	SUS304
10	NF-60 主ノズル	1	C3604 口径 6.4φ
9	本体回転軸	1	C3604
8	本体回転胴	1	C3604
7	スプリングカバー	1	C3604
6	本体下パッキン	1	P E
5	NF-60ピン付副ノズル	1	C3771 口径 4.8φ
4	NF-60 羽根	1	BC6
3	NF-60 本体	1	BC6
2	羽根用スプリング	1	SUS304
1	羽根回転軸	1	SUS304
品番		個数	材質

1301100

注記	指定ナキ鋭角ノ除去ハC0.2～C0.3	記号	訂正理由	日付	署名	承認	担当	品名	NF-60組立図		型式	スプリングラ-NF-60	
								兼用	図番	1301100	図番	1301100	
						承認	担当	日付	62.10.16		株	永田製作所	
								材質			社		

1円形スタンド

1301103

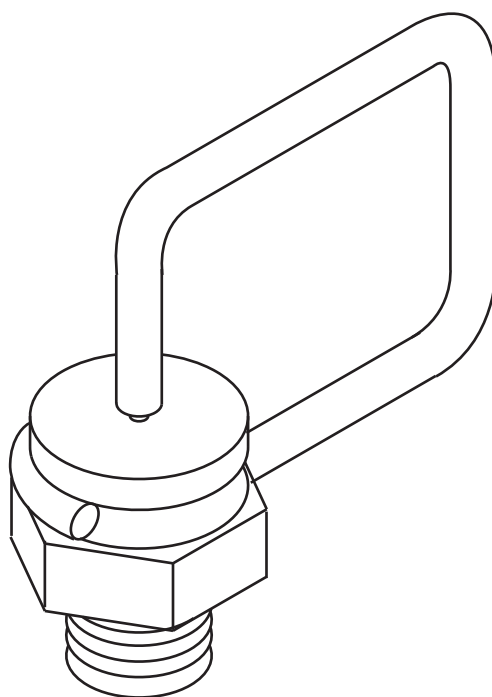


No.	コード番号	部品名称	個数	備考
1	2000301	立ち上がりパイプ	1	
2	2000302	ベース	1	
3	2000303	補強板	2	
4	2000204	ボルト	2	M8x25

No.	コード番号	部品名称	個数	備考
5	2000205	ワッシャー	5	M 8
6	2000206	スプリングワッシャー	5	M 8
7	2000207	ナット	5	M 8
8	2000304	ソケット	1	1"

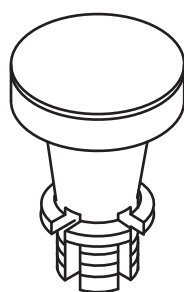
スロットノズル

1301300

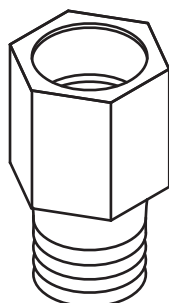


SPノズル

1301400

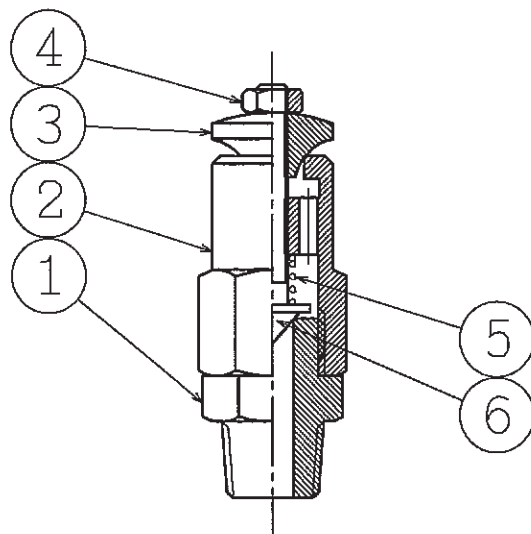


①



②

No.	コード番号	部品名称	個数	備考
1	1301401	噴口	1	
2	1301402	本体	1	



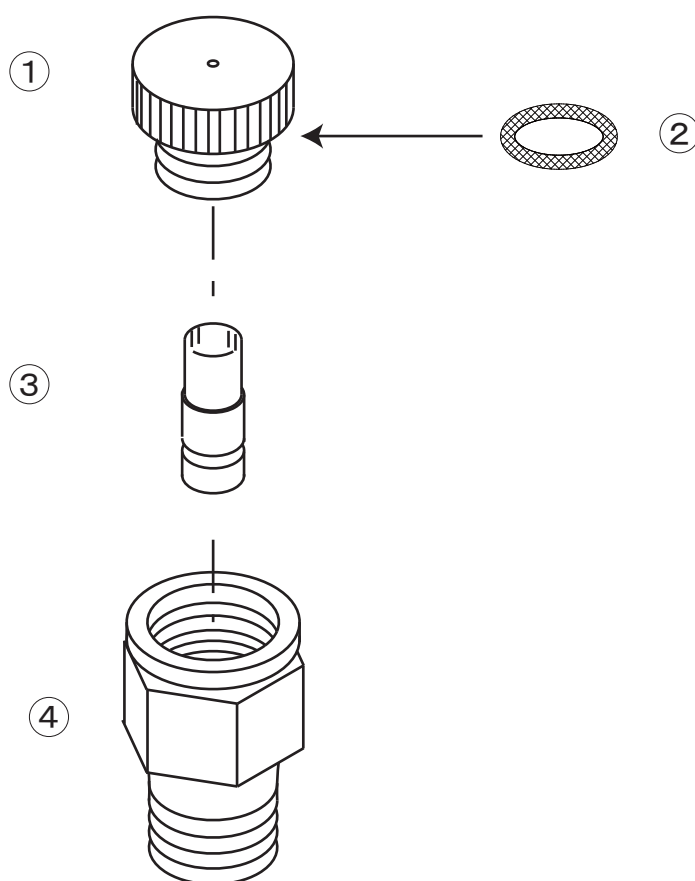
1301500

6	ヘッドスライド軸	1	C3604	
5	スプリング	1	SUS304	
4	ヘッド固定ナット	1	C3604	M4
3	散布用ヘッド	1	C3604	
2	噴口本体	1	C3604	
1	ニップル兼バルブ	1	C3604	
品番	品名	個数	材質	

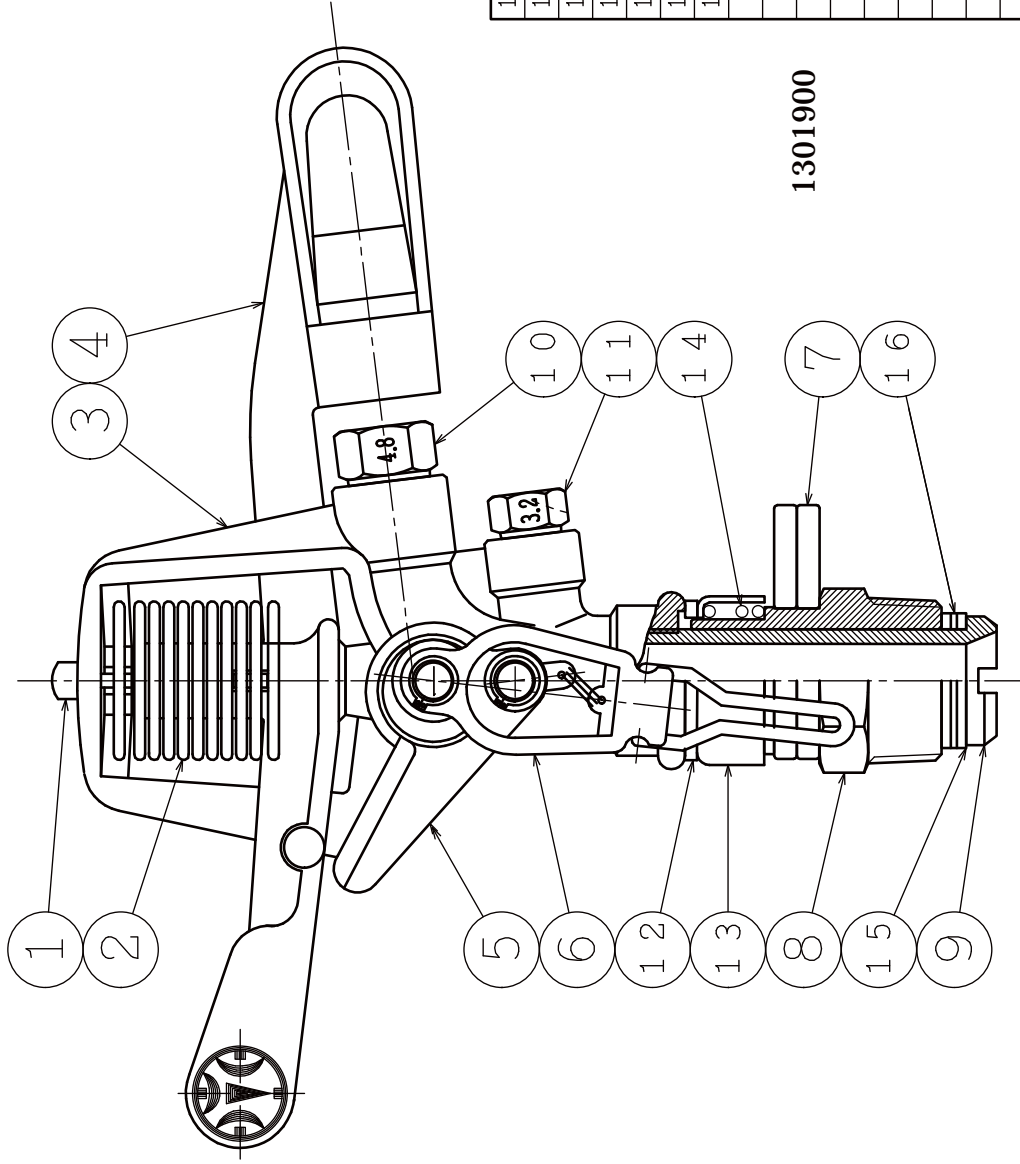
注記	指定ナキ鋭角ノ除去ハC0.2~C0.3	記号	訂正理由	日付	署名	品名 ユニバーノズル組立図	型式 ユニバーノズル
		記号					
		設計	製図 MU	処理	重量	個数	日付 63.04.19
		承認				材質	株式会社 永田製作所

CPノズル

1301700



No.	コード番号	部品名称	個数	備考
1	1301701	噴口	1	
2	3100400	Oリング	1	P-8
3	1301702	中子	1	
4	1301703	本体	1	

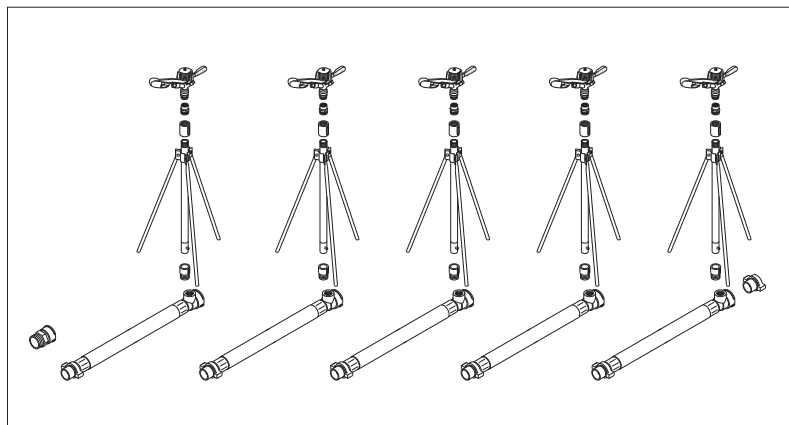


16	回転軸パッキン	1	P E	22φ×17φ×1t
15	回転軸パッキン	2	ハリカ	22φ×17φ×1.5t
14	本体スプリング	1	SUS304	
13	スプリングカパー	1	BST	
12	本体下パッキン	1	P E	26φ×20.5φ×2t
11	30-PL 副ノズル	1	C3604	口径 3.2φ
10	30-PL 主ノズル	1	C3604M	口径 4.8φ
9	本体回転軸	1	C3604	
8	本体回転胴	1	C3604	
7	角度切替調節用アーム	2	SUS304	
6	角度切替チェンジ本体	1	C3771	
5	散布角度切替アーム本体	1	C3771	
4	30-PL 羽根	1	BC6	
3	30-PL 本体	1	BC6	
2	羽根用スプリング	1	SUS304	
1	羽根回転軸	1	SUS303	
	品名	個数	材質	

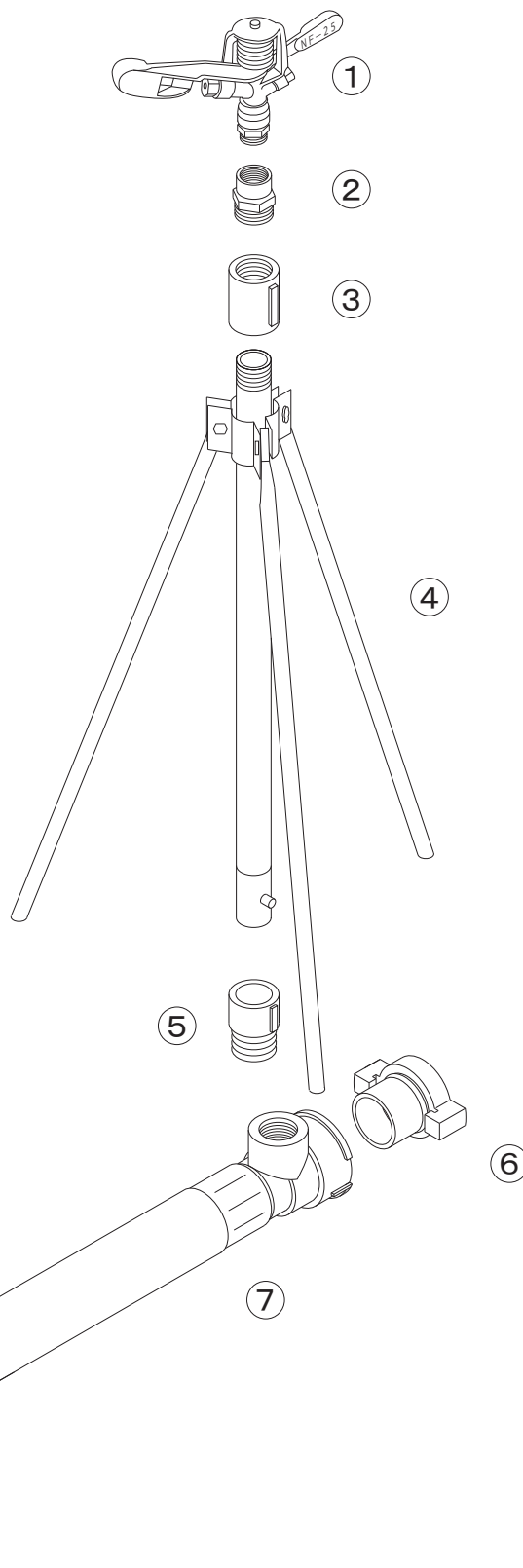
△2	△1	品名		兼用		型		式	
		30-PL組立図		スプリングラ-30-PL		図		番	
記号		訂正理由		日付		尺		度	
指定ナキ鋭角ノ除去ハC0.2~C0.3		製 図		重 量		個 数		H1.03.27	
承認		検 図		設 計		材 質		株 式 社 会 社	
永田製作所		1301900							

N パーツリスト

40ニューカプラーセット



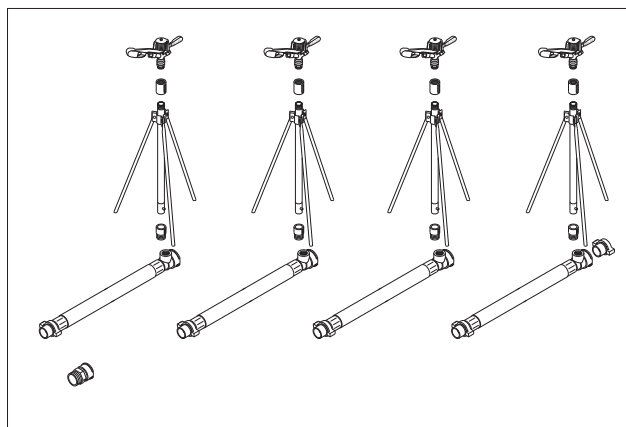
1302800
40ニューカプラーセット (NF-25 x 5本立)



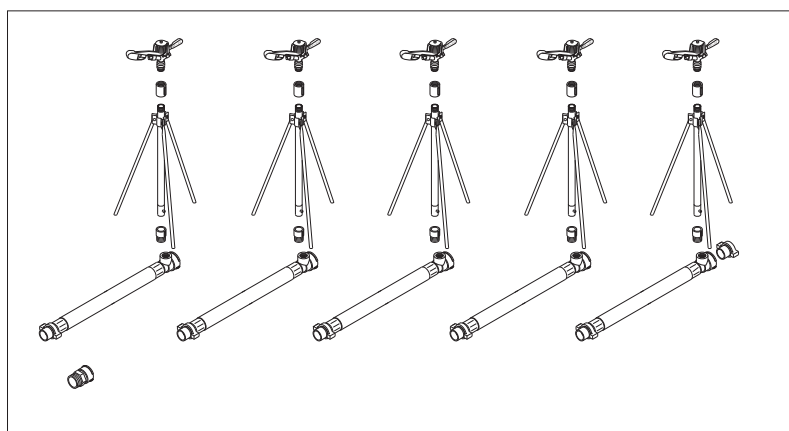
No.	コード番号	部品名称	個数	備考	No.	コード番号	部品名称	個数	備考
1	1300400	スプリンクラー NF-25	-		5	1312800	クイックソケット 3/4 ねじ	-	
2	0000000	G1/2 女 x G3/4 男 異形金具	-		6	1312900	エンドプラグ	-	
3	0000000	3 / 4 ソケット	-		7	5106000	40 ハイプレッシャーホース金具付	-	12m
3・4	1302901	立ち上がり三脚 1 m 物	-	ソケット付	8	1313000	スターター		

N パーツリスト

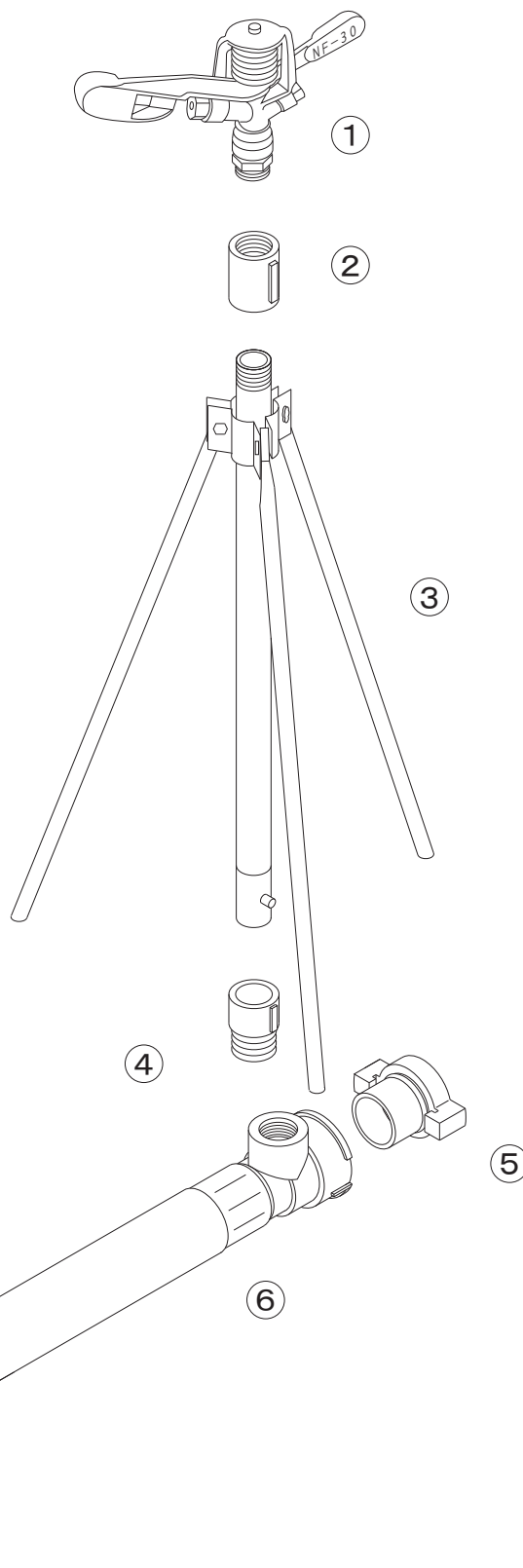
40ニューカプラーセット



1302900
40ニューカプラーセット (NF-30 x 4本立)



1316200
40ニューカプラーセット (NF-30 x 5本立)

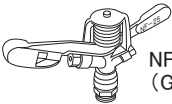


No.	コード番号	部品名称	個数	備考	No.	コード番号	部品名称	個数	備考
1	1300700	スプリンクラー NF-30	-		5	1312900	エンドプラグ	-	
2	0000000	3 / 4ソケット	-		6	5106000	40 ハイプレッシャーホース金具付	-	12m
2・3	1302901	立ち上がり三脚 1m 物	-	ソケット付	7	1313000	スターター	-	
4	1312800	ウィックソケット 3 / 4ねじ	-						


ニューカプラー部品 φ40

φ40 ニューカプラークラークラセット


NF-25 の場合



NF-25
(G1/2 雄ねじ)

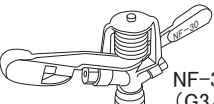


R3/4xG1/2 ジョイント
(スプリンクラー用
ジョイント)




3/4 ソケット

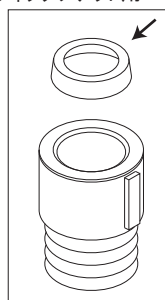
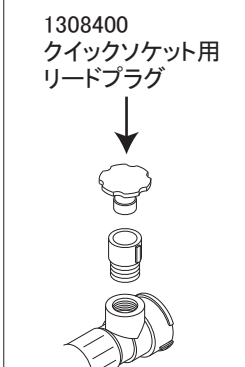
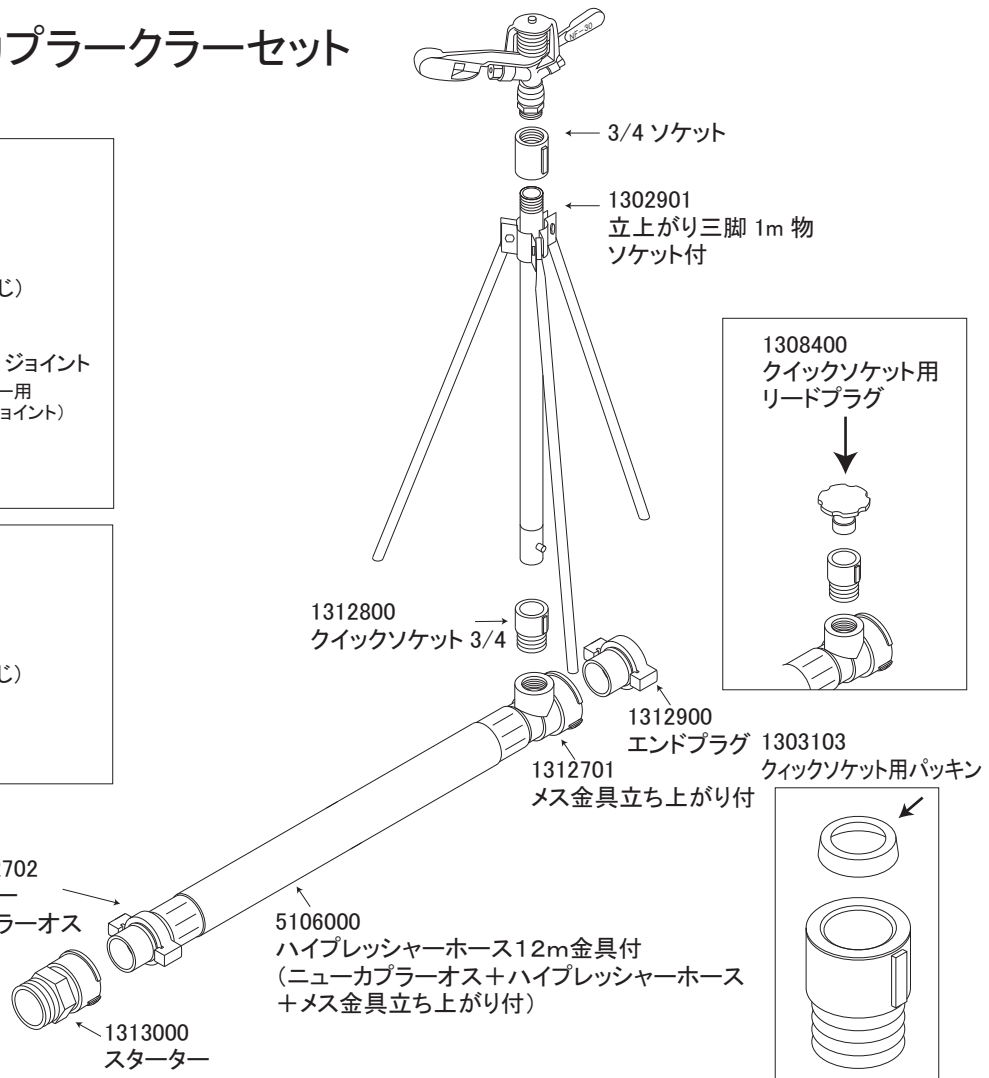
NF-30 の場合



NF-30
(G3/4 雄ねじ)



3/4 ソケット

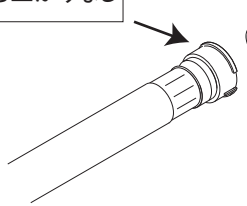


延長計算用

5103000
φ40 ハイプレッシャーホース (赤) 1m



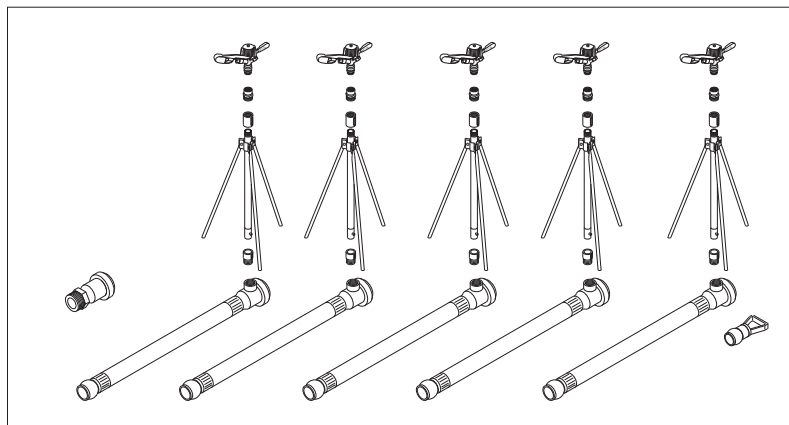
1308200
φ40 メス金具立ち上がりなし



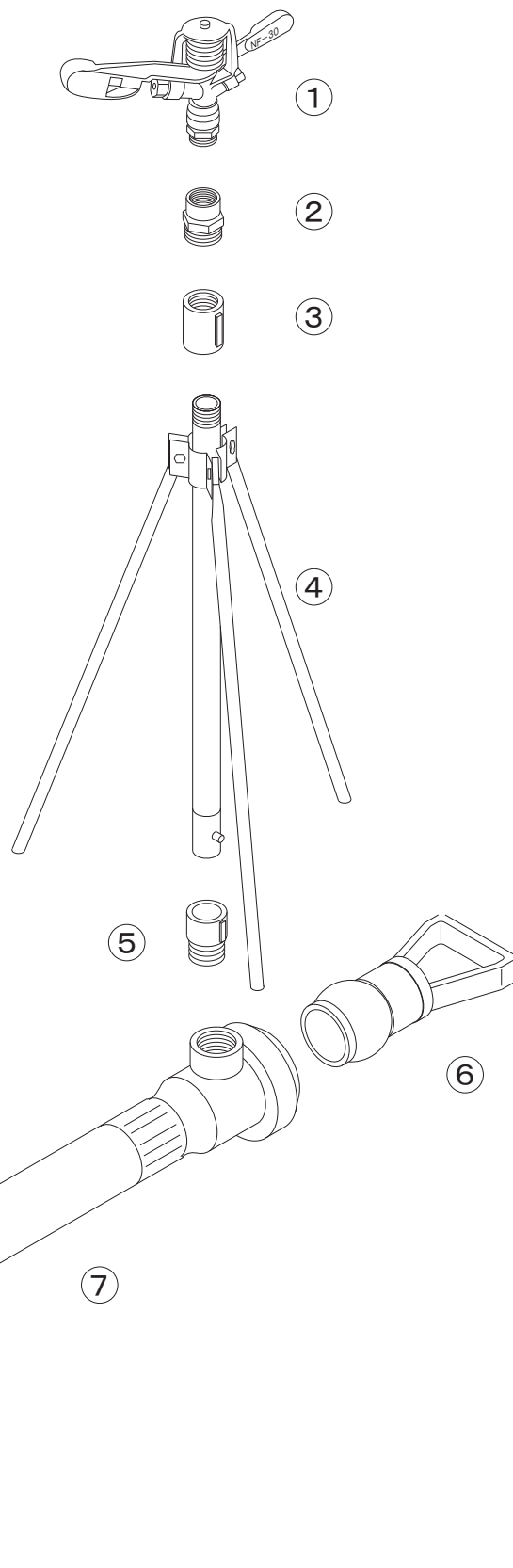
4610960
φ40 立ち上がり
メスパッキン

N パーツリスト

50 アメス式クラーセット

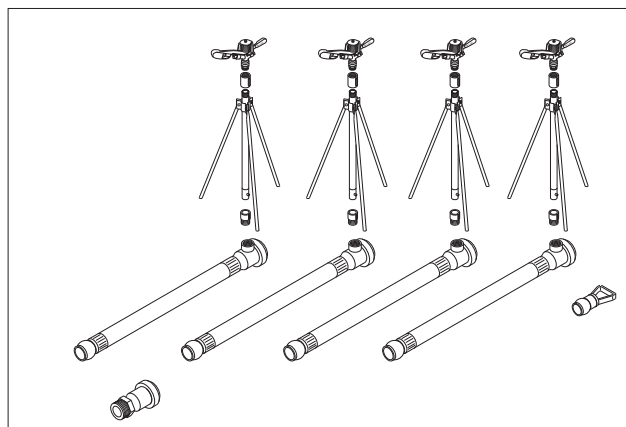


1303000
50 アメス式クラーセット (NF-25 x 5 本立)

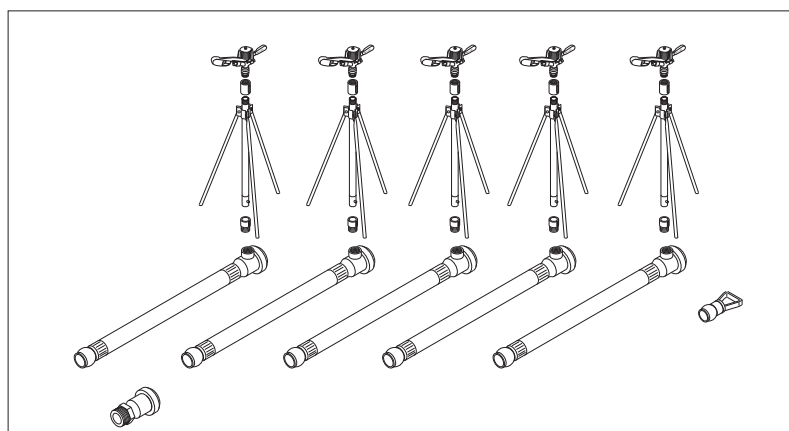


No.	コード番号	部品名称	個数	備考	No.	コード番号	部品名称	個数	備考
1	1300400	スプリンクラー NF-2 5	-		5	1303102	クイックソケット1ねじ	-	
2	0000000	G1/2 女 x G3/4 男 異形金具	-		6	1303104	エンドプラグ	-	
3	0000000	3 / 4 ソケット	-		7	5106200	50 ハイプレッシャーホース金具付	-	12m
3・4	1302901	立ち上がり三脚 1 m 物	-	ソケット付	8	1303108	メス x 外ねじ		

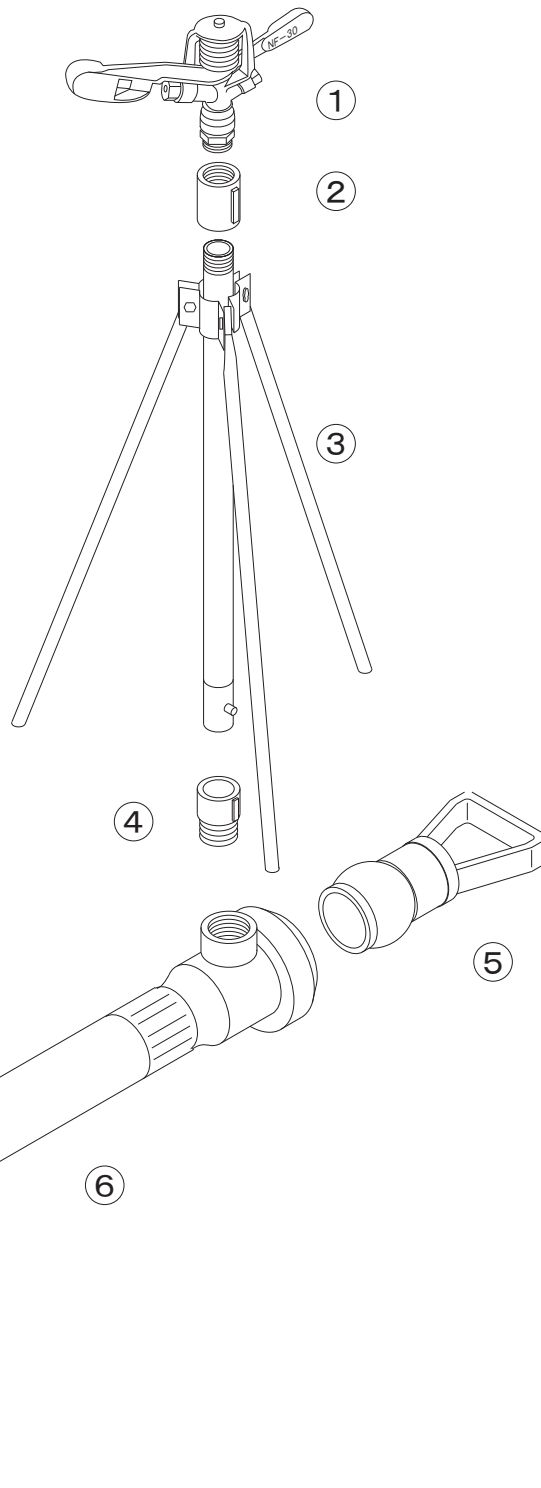
φ50アメス式クラーセット



1303100
φ50アメス式クラーセット (NF-30x4本立)



1316400
φ50アメス式クラーセット (NF-30x5本立)



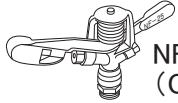
1315900
φ50アメス式クラーセット (NF-30x8本立)

No.	コード番号	部品名称	個数	備考	No.	コード番号	部品名称	個数	備考
1	1300700	スプリンクラー NF-30	-		5	1303104	エンドプラグ	-	
2	0000000	3 / 4 ソケット	-		6	5106200	50ハイプレッシャーホース金具付	-	12m
2・3	1302901	立ち上がり三脚 1m 物	-	ソケット付	7	1303108	メス×外ねじ	-	
4	1303102	ウィックソケット 1 ねじ	-						

アメス式クラーセット用部品

φ50 アメス式クラーセット

NF-25 の場合



NF-25
(G1/2 雄ねじ)

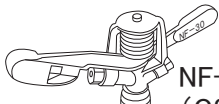


R3/4xG1/2 ジョイント
(スプリンクラー用
ジョイント)



3/4 ソケット

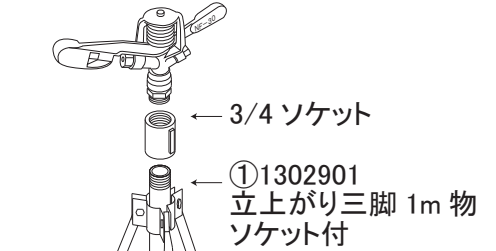
NF-30 の場合



NF-30
(G3/4 雄ねじ)



3/4 ソケット



← 3/4 ソケット

①1302901
立上がり三脚 1m 物
ソケット付

②1303102
クイックソケット G1 →



⑤1303106
メス金具

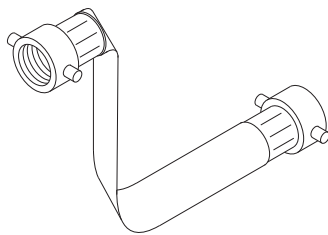
⑥1303104
エンドプラグ

③1303107
メス金具立上がり付

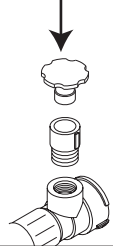
⑬ 5106200
φ50 ハイプレッシャーホース12m金具付
(アメスオス+ハイプレッシャーホース
+メス金具立ち上がり付)

④1303105
オス金具

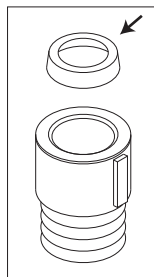
⑦1303108
メスx外ねじ



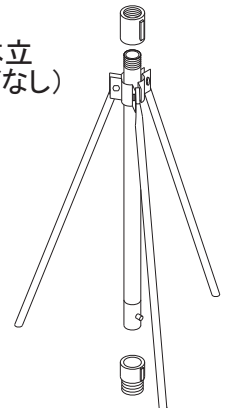
1308400
クイックソケット用
リードプラグ



⑨1303103
クイックソケット用パッキン



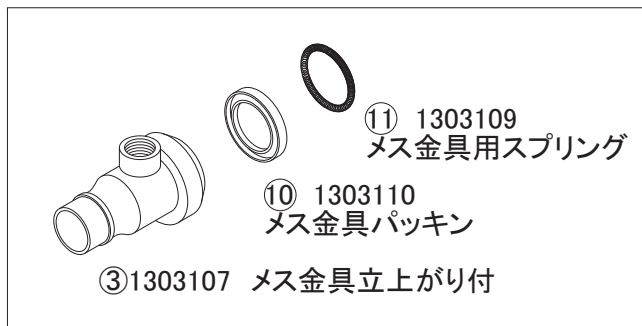
⑭ 13080000
φ50 アメス式 1 本立
延長セット (ヘッドなし)



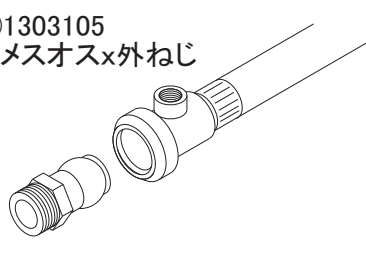
⑪ 1303109
メス金具用スプリング

⑩ 1303110
メス金具パッキン

③1303107 メス金具立上がり付

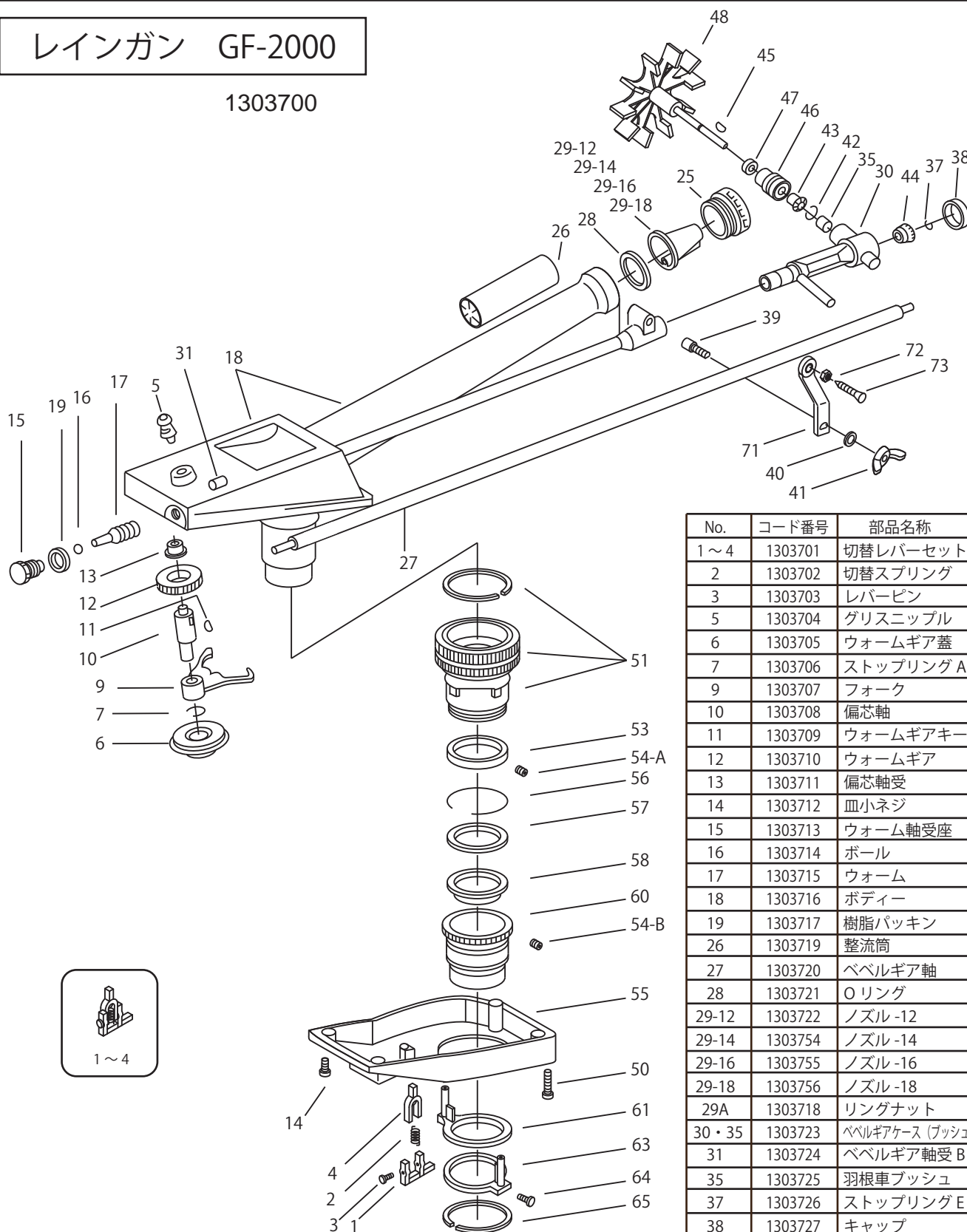


⑧1303105
アメスオスx外ねじ



レインガン GF-2000

1303700



No.	コード番号	部品名称	個数
1~4	1303701	切替レバーセット	1
2	1303702	切替スプリング	1
3	1303703	レバーピン	1
5	1303704	グリスニップル	1
6	1303705	ウォームギア蓋	1
7	1303706	ストップリングA	1
9	1303707	フォーク	1
10	1303708	偏芯軸	1
11	1303709	ウォームギアキー	1
12	1303710	ウォームギア	1
13	1303711	偏芯軸受	1
14	1303712	皿小ネジ	2
15	1303713	ウォーム軸受座	1
16	1303714	ボール	1
17	1303715	ウォーム	1
18	1303716	ボディー	1
19	1303717	樹脂パッキン	1
26	1303719	整流筒	1
27	1303720	ベベルギア軸	1
28	1303721	Oリング	1
29-12	1303722	ノズル-12	1
29-14	1303754	ノズル-14	1
29-16	1303755	ノズル-16	1
29-18	1303756	ノズル-18	1
29A	1303718	リングナット	1
30・35	1303723	ベベルギアケース (プッシュ付)	1
31	1303724	ベベルギア軸受B	1
35	1303725	羽根車プッシュ	1
37	1303726	ストップリングE	1
38	1303727	キャップ	1
39	1303728	ロックボルト	1
40	1303729	ワッシャー	1

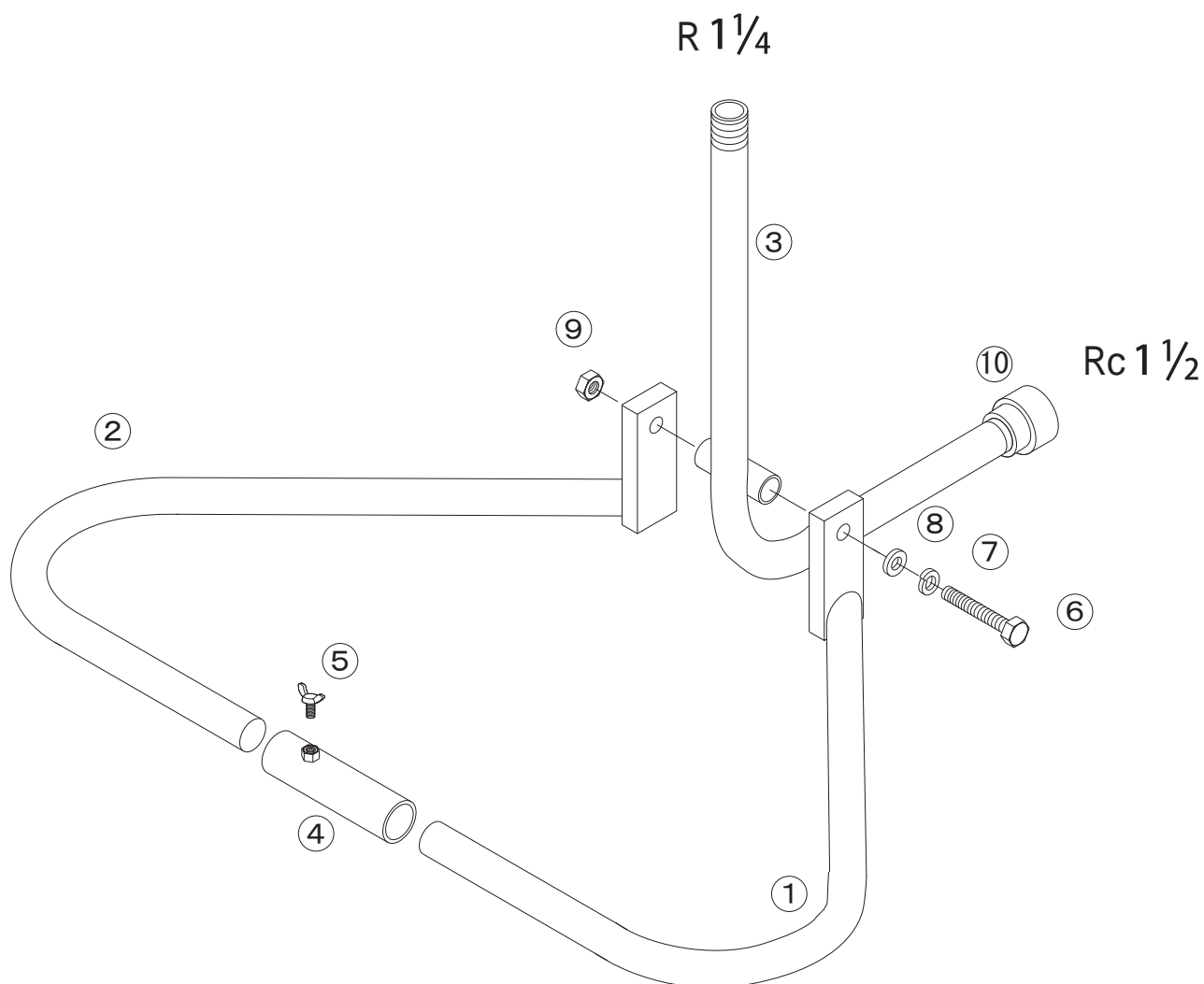
No.	コード番号	部品名称	個数
41	1303730	蝶ナット	1
42	1303731	ストップリングB	1
43・44	1303732	ベベルギア大小セット	1
45	1303733	ベベルギアキー	1
46	1303734	羽根車軸	1
47	1303735	オイルシールA	1
48	1303736	羽根車	1
50	1303737	皿大ネジ	2

No.	コード番号	部品名称	個数
51	1303738	ノコバギアASSY	1
53	1303739	丸ナットA	1
54-A	1303740	止めねじA	1
54-B	1303753	止めねじB	1
55	1303741	アッパーケース	1
56	1303742	ストップリングC	1
57	1303743	丸ナットB	1
58	1303744	オイルシールB	1

No.	コード番号	部品名称	個数
60	1303745	ウォーターベアリング	1
61	1303746	調節リングB	1
63	1303747	調節リングA	1
64	1303748	調節ボルト	1
65	1303749	ストップリングD	1
71	1303750	アーム	1
72	1303751	ナット	1
73	1303752	ジェットピン	1

コメットベースRD-4

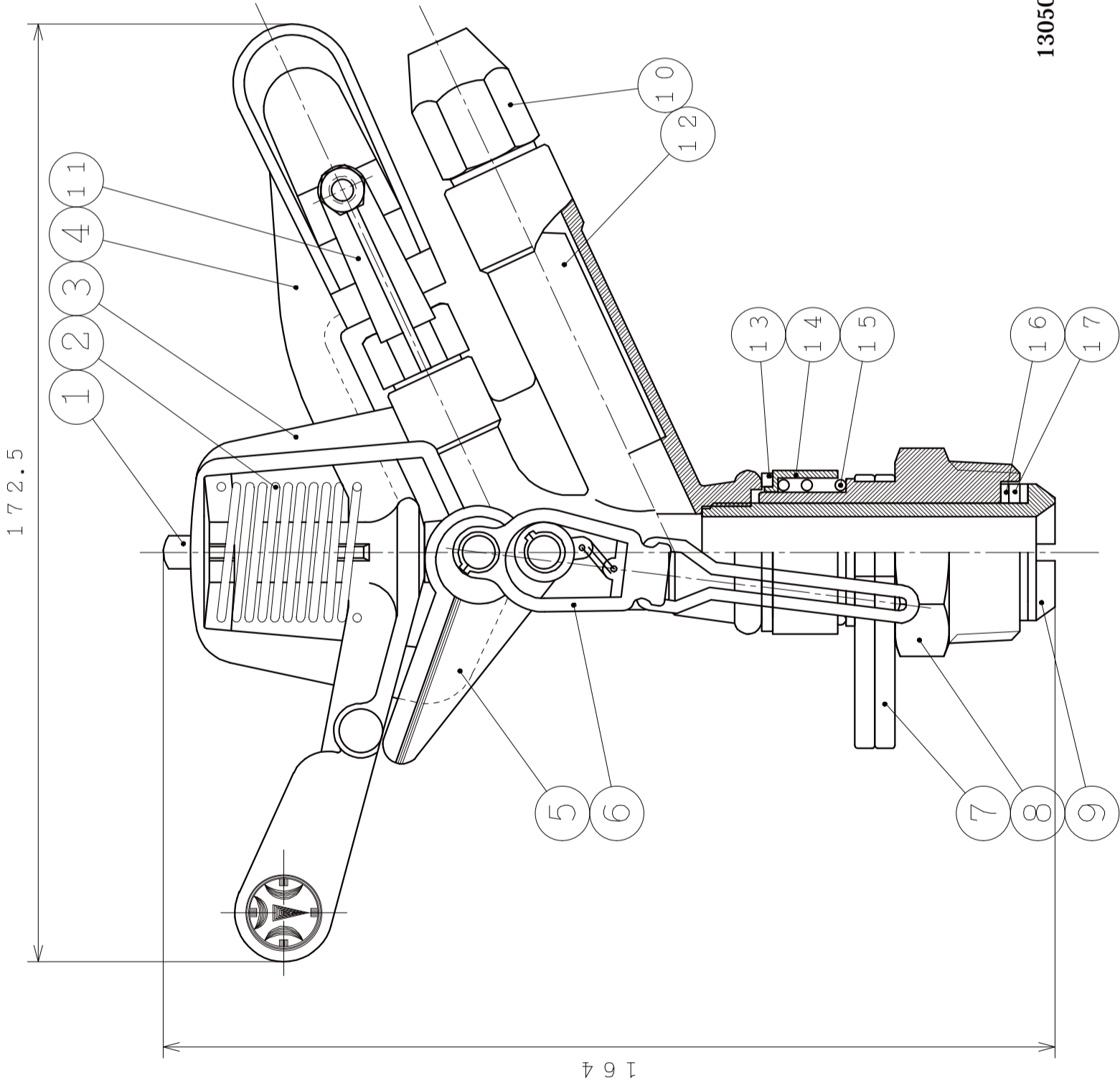
1303801



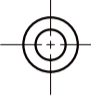
1303801 コメットベースRD-4
 JAN コード 45132322002000

No.	コード番号	部品名称	個数	備考
1	2002001	ベース本体 A	1	
2	2002002	ベース本体 B	1	
3	2002003	立上り用本管	1	1 1/2 x 1 1/4 ヲット付
4	2002004	ベース接続固定管	1	蝶ボルト付
5	1314008	蝶ボルト	1	M6 x 12

No.	コード番号	部品名称	個数	備考
6	0000000	ボルト	1	M12 x 90
7	0000000	S ワッシャー	1	M12
8	0000000	丸ワッシャー	1	M12
9	0000000	ナット	1	M12
10	0000000	1 1/2 x 1 1/4 ヲット	1	

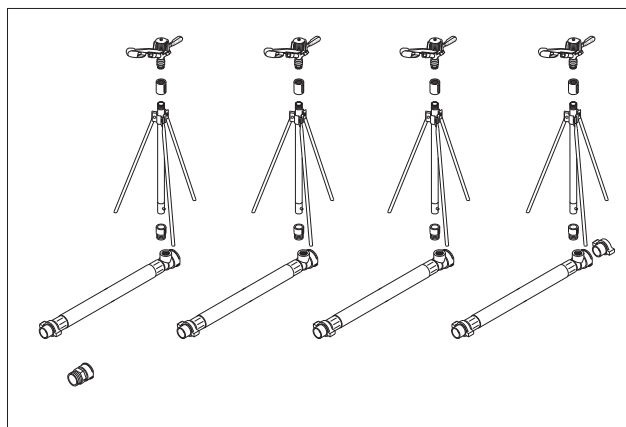


17	回転軸パッキン	1	P E	25φ×18φ×2t
16	回転軸パッキン	2	バルカ	25φ×18φ×1.5t
15	本体スプリング	1	SUS304	
14	スプリングカバー	1	C3604	
13	本体下パッキン	1	P E	29φ×24.1φ×2t
12	主ノズル用整流器	1	ジュラコン	
11	60-PHピン付副ノズル	1	C3771	口径 4.8φ
10	60-PH 主ノズル	1	C3604	口径 6.4φ
9	本体回転軸	1	C3604	
8	本体回転胴	1	C3604	
7	角度切替調節用アーム	2	SUS304	
6	角度切替チェンジ本体	1	C3771	
5	散布角度切替アーム本体	1	C3771	
4	60-PH 羽根	1	BC6	
3	60-PH 本体	1	BC6	
2	羽根用スプリング	1	SUS304	
1	羽根回転軸	1	SUS303	
品番	品名	個数	材質	

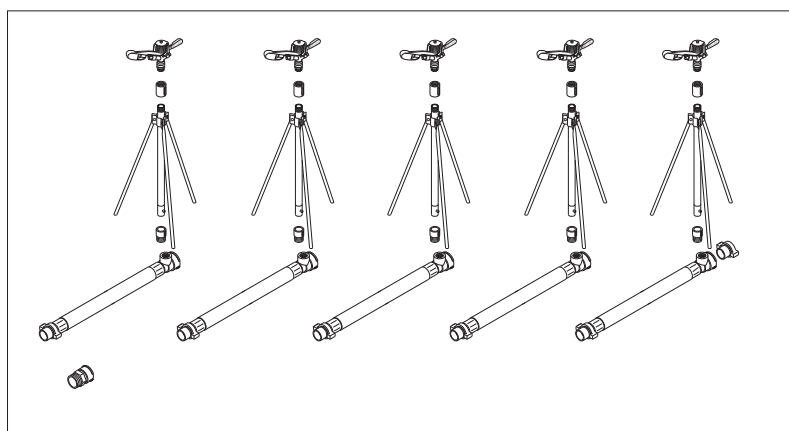
3				
2				
1				
品番	品名	個数	材質	
	 尺 1 / 1 度			型式
設計日付	H01.05.16			品名
承認	検図	設計	製図	図番
		MU		
				130500A
				60-PH組立図
				スプリングラ-60-PH
				株式会社 永田製作所

N パーツリスト

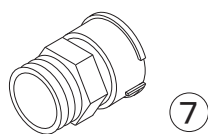
φ50ニューカプラーセット



1316000
φ50ニューカプラーセット (NF-30x4本立)



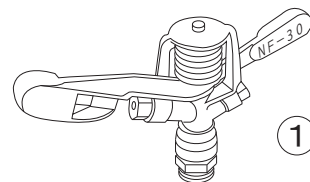
1316300
φ50ニューカプラーセット (NF-30x5本立)



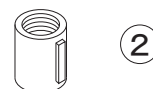
7



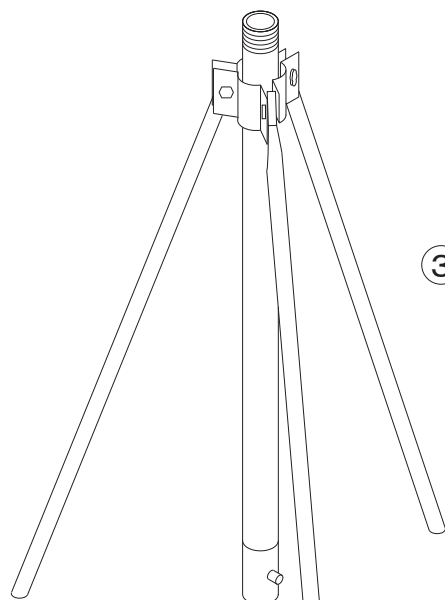
6



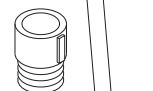
1



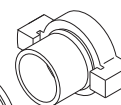
2



3



4



5

No.	コード番号	部品名称	個数	備考	No.	コード番号	部品名称	個数	備考
1	1300700	スプリンクラー NF-30	-		5	1316003	エンドプラグ	-	
2	0000000	3 / 4 ソケット	-		6	5106100	50ハイプレッシャーホース金具付	-	12m
2・3	1302901	立ち上がり三脚 1m 物	-	ソケット付	7	1316004	スターター	-	
4	0000000	ウィックソケット 1ねじ	-						

ニューカプラー部品 φ50

φ50 ニューカプラークラークラセット

NF-25 の場合

NF-25
(G1/2 雄ねじ)

R3/4xG1/2 ジョイント
(スプリンクラー用
ジョイント)

3/4 ソケット

NF-30 の場合

NF-30
(G3/4 雄ねじ)

3/4 ソケット

3/4 ソケット

1302901
立上がり三脚 1m 物
ソケット付

1303102
クイックソケット G1

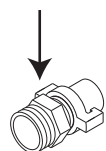
1316003
エンドプラグ

1316002
メス金具立ち上がり付

1303103
クイックソケット用パッキン

1308400
クイックソケット用
リードプラグ

1316007
オスxオスねじ

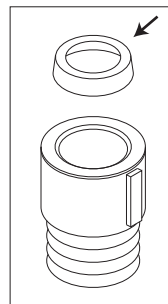


スターターの
オス

1316001
ニュー
カプラーオス

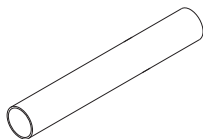
1316004
スターター

5106100
ハイプレッシャーホース12m金具付
(ニューカプラーオス+ハイプレッシャーホース
+メス金具立ち上がり付)

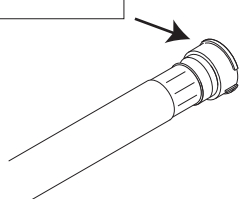


延長計算用

5102400
φ50 ハイプレッシャーホース (赤) 1m

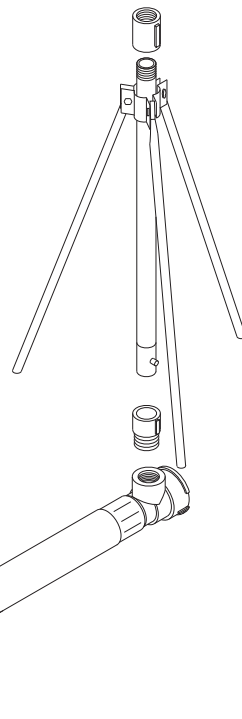


1308300
φ50 メス金具立ち上がりなし



1316005
φ50 立ち上がり
メスパッキン

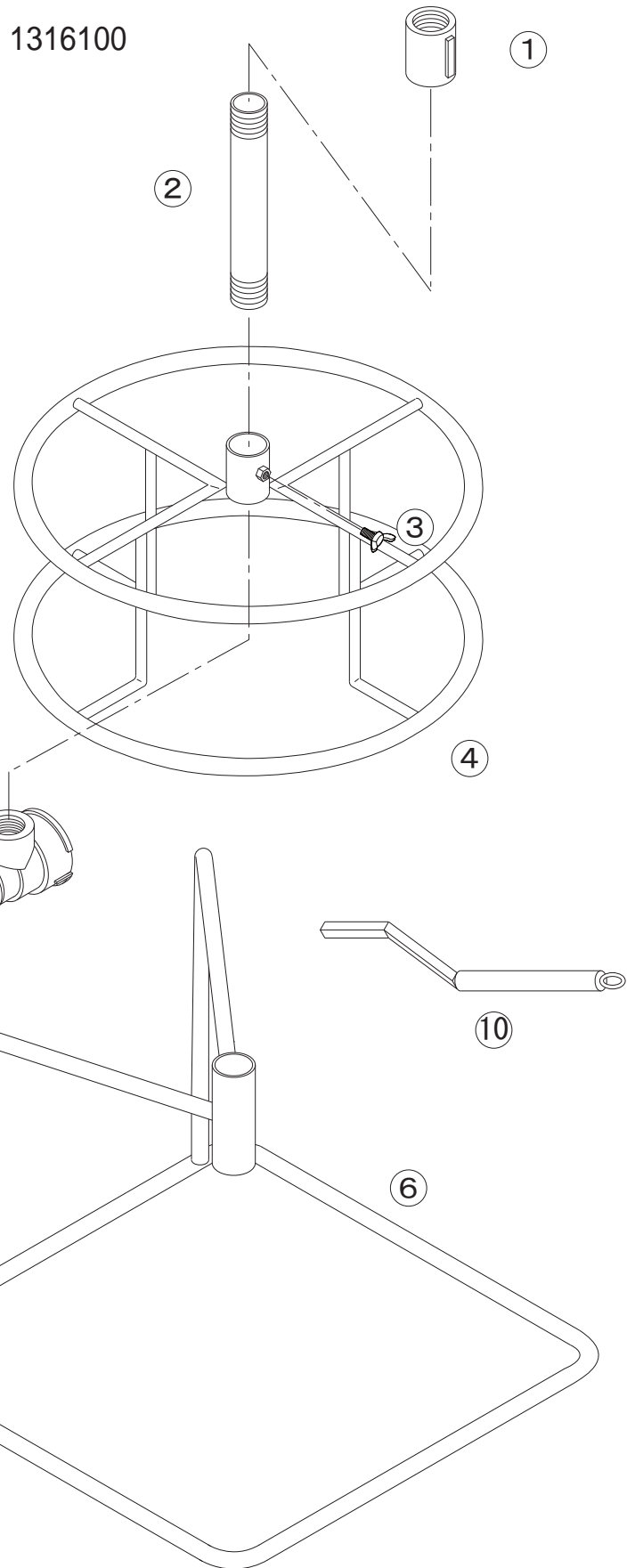
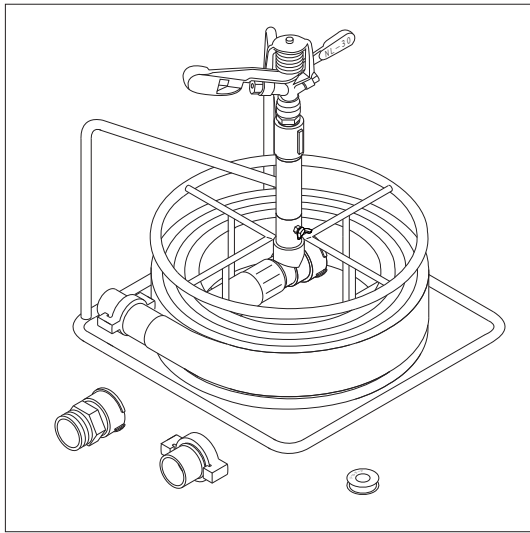
1307900
φ50 カプラー用一本立
延長セット (ヘッドなし)



棚下ニューカプラーセット

1316100

NL-30x4本立



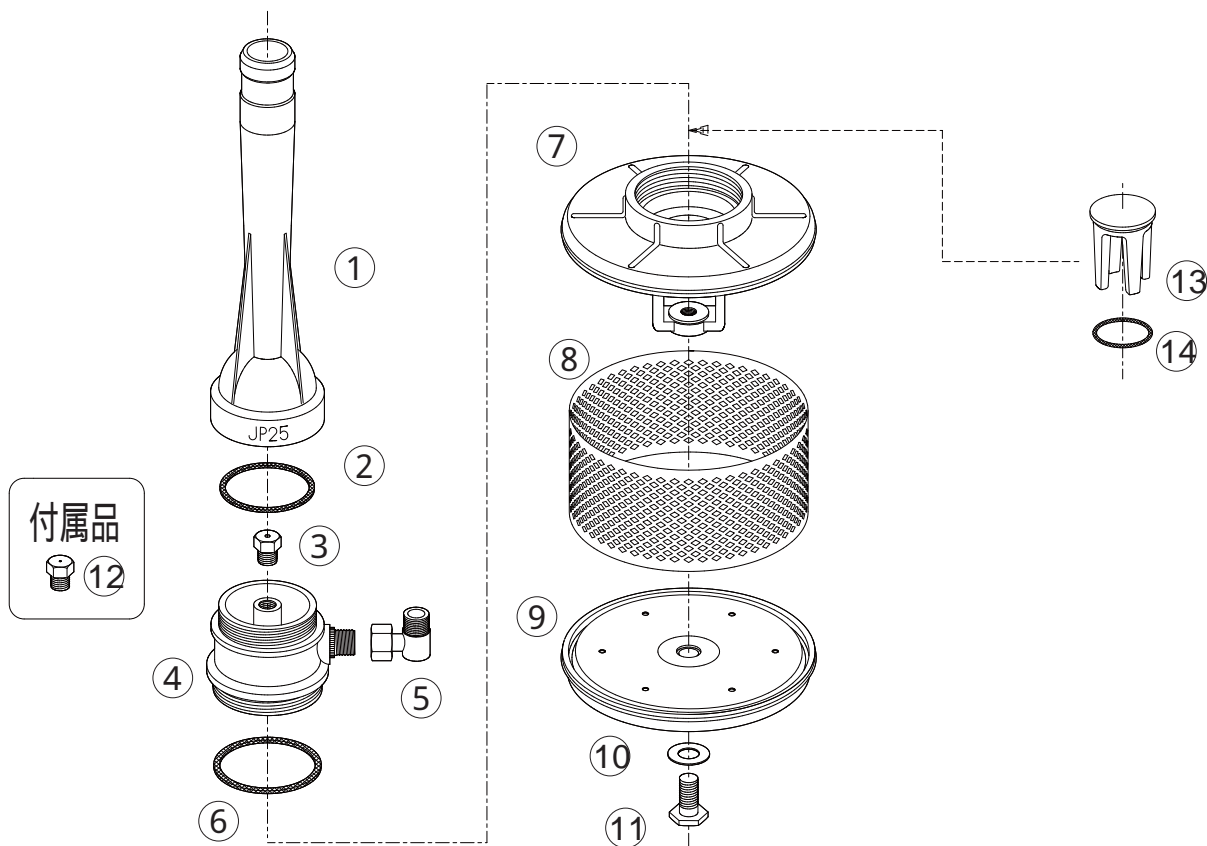
No.	コード番号	部品名称	個数	備考	No.	コード番号	部品名称	個数	備考
1	1316102	3/4ソケット	4		6	1316106	枠	4	
2	1316103	ねじ付パイプ	4		7	1313000	スターター	1	
3	1316104	冷間蝶ボルト	4		8	1312900	エンドプラグ	1	
4	1316105	リング	4		9	1300900	スプリンクラー NL-30	4	
5	5106000	40パイプ レッシャーホース12m 金具付	4		10	1316107	ハンドル	1	

NAGATA PARTS LIST

ジェットポンプ JP-25・JP-25F

1316900

1317200



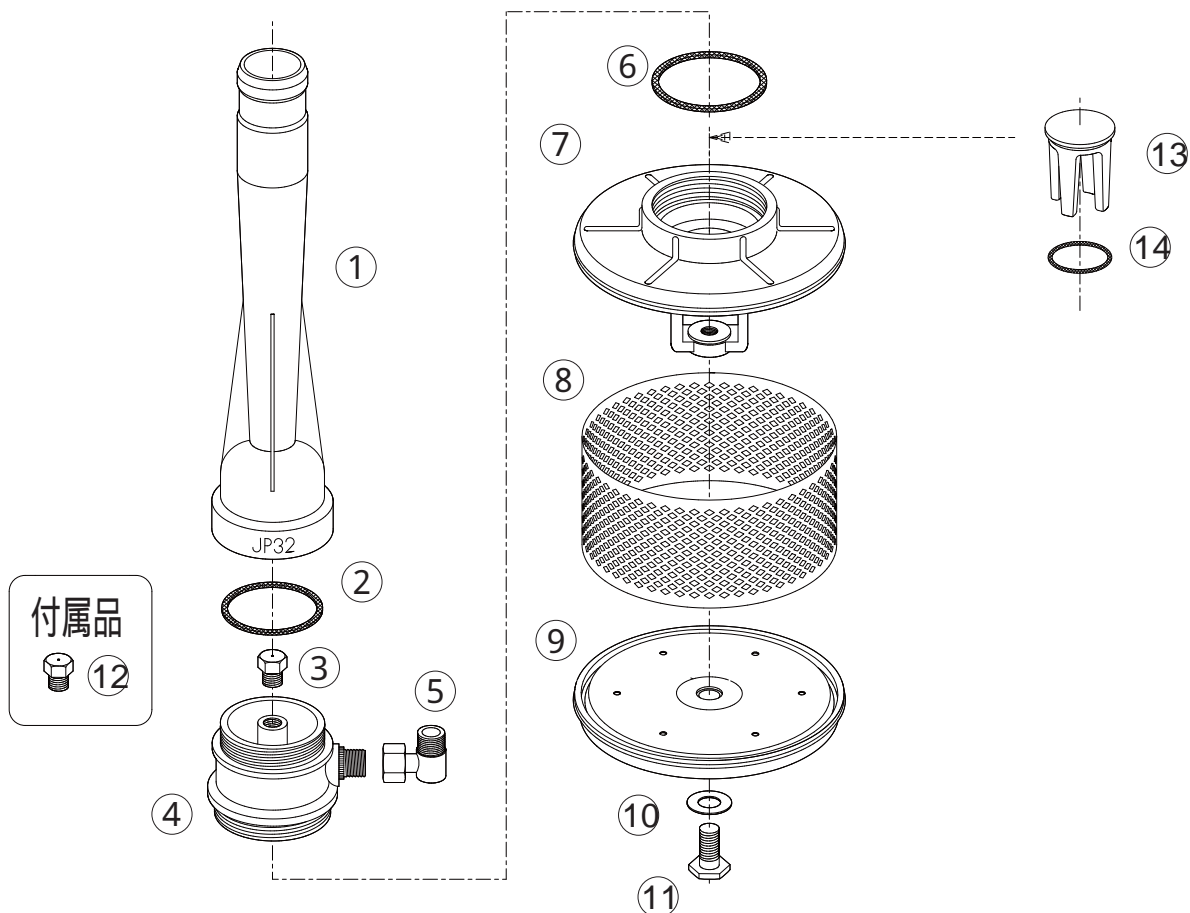
No.	コード番号	部品名称	個数	備考	No.	コード番号	部品名称	個数	備考
1	1322300	デフューザー	1		8	1322106	アミ	1	
2	1322101	パッキン	1	NBR 48x43x1.5	9	1322107	底部	1	
3	2300201	ノズル	1	穴径・・・ 2.5	10	1322108	座金	1	
4	1322102	本体	1		11	1322109	底ねじ	1	
4・5	1322100	本体 (完)	1	エルボ付	12	2300102	付属品	1	ノズル 1.0
5	1322103	エルボ	1		13・14	1322600	フード弁	1	Oリング付
6	1322104	パッキン	1	NBR 54x49x1.5	14	1322602	Oリング	1	P - 2 6
7	1322105	天蓋	1		6 - 11	1322200	ストレーナー式	1	

NAGATA PARTS LIST

ジェットポンプ JP-32・JP-32F

1317000

1317300



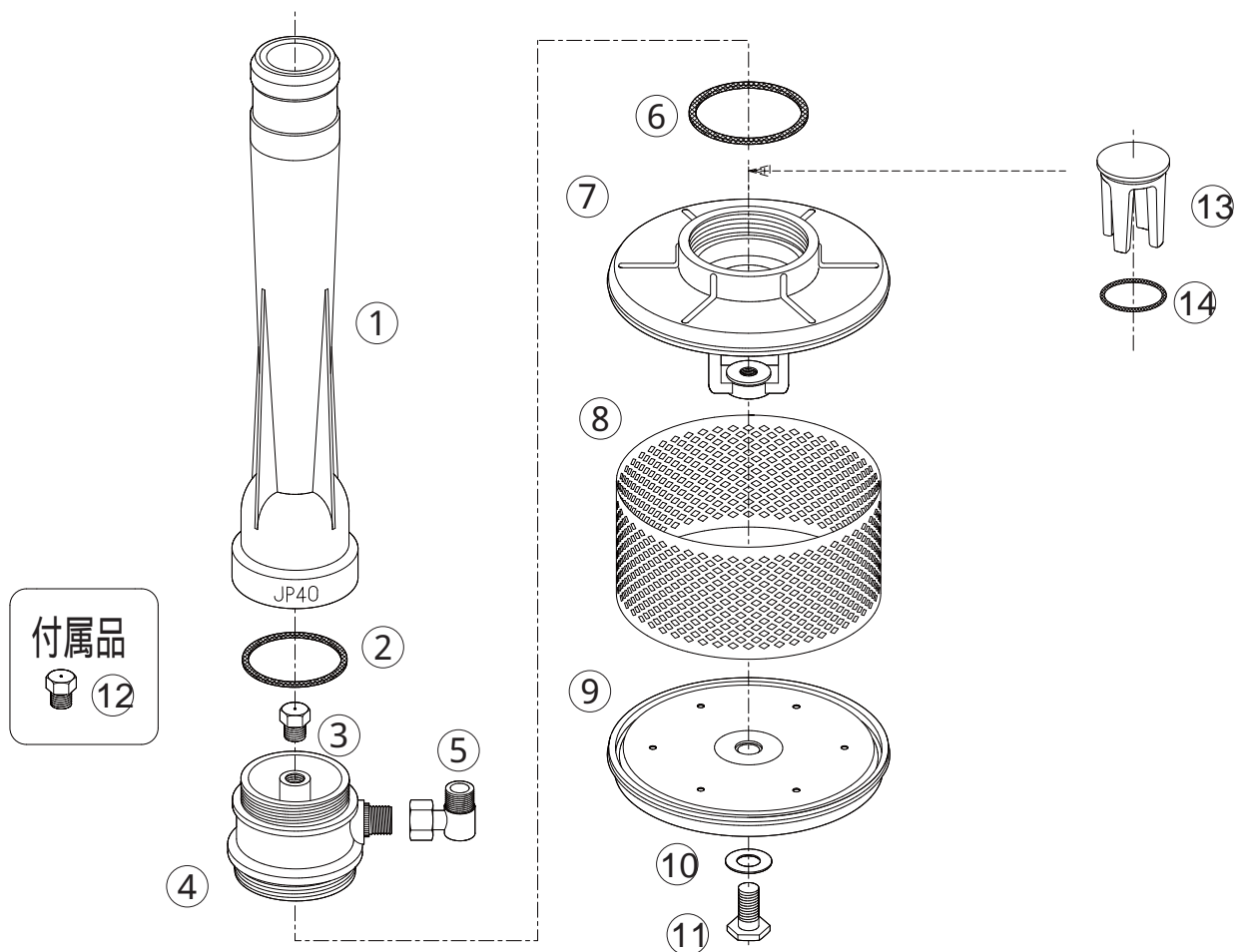
No.	コード番号	部品名称	個数	備考	No.	コード番号	部品名称	個数	備考
1	1322400	デフューザー	1		8	1322106	アミ	1	
2	1322101	パッキン	1	NBR 48x43x1.5	9	1322107	底部	1	
3	2300301	ノズル	1	穴径... 3.0	10	1322108	座金	1	
4	1322102	本体	1		11	1322109	底ねじ	1	
4・5	1322100	本体(完)	1	エルボ付	12	2300302	付属品	1	ノズル 1.5
5	1322103	エルボ	1		13・14	1322600	フード弁	1	Oリング付
6	1322104	パッキン	1	NBR 54x49x1.5	14	1322602	Oリング	1	P - 2 6
7	1322105	天蓋	1		6 - 11	1322200	ストレーナー式	1	

NAGATA PARTS LIST

ジェットポンプ JP-40・JP-40F

1317100

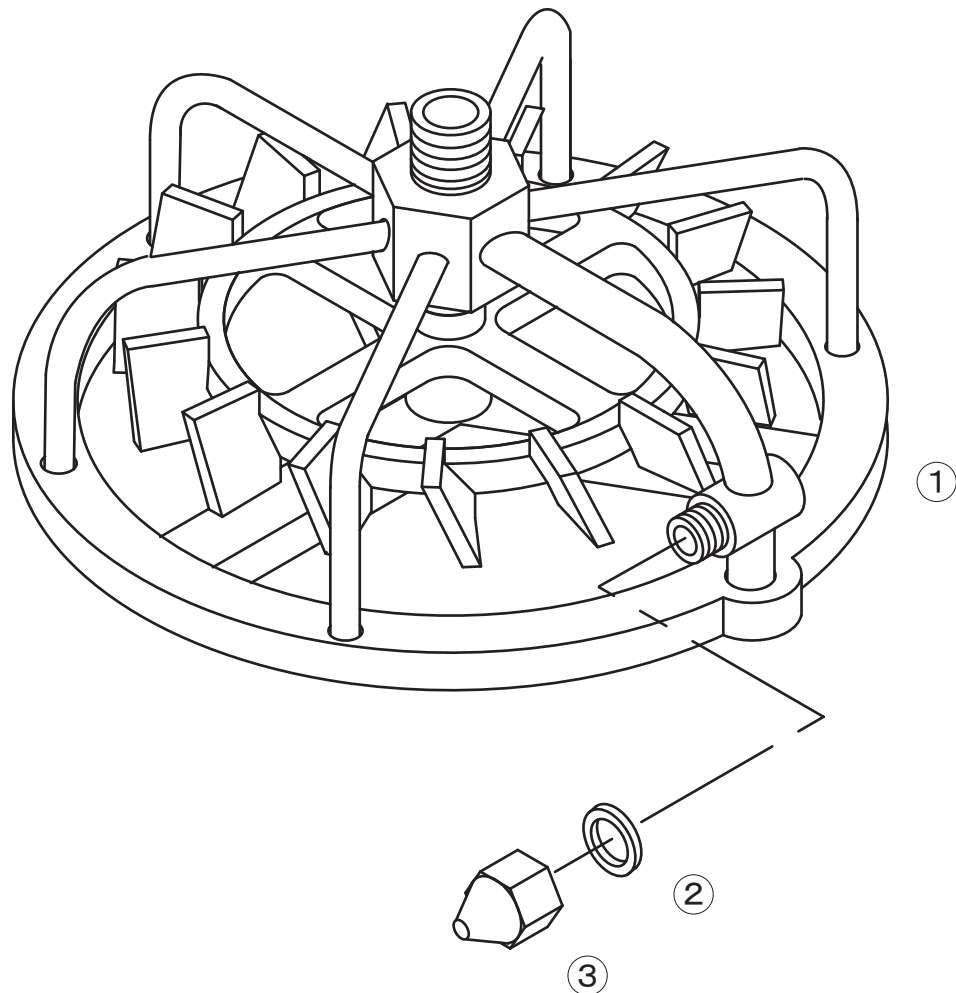
1317400



No.	コード番号	部品名称	個数	備考	No.	コード番号	部品名称	個数	備考
1	1322500	デフューザー	1		8	1322106	アミ	1	
2	1322101	パッキン	1	NBR 48x43x1.5	9	1322107	底部	1	
3	2300401	ノズル	1	穴径... 3.5	10	1322108	座金	1	
4	1322102	本体	1		11	1322109	底ねじ	1	
4・5	1322100	本体(完)	1	エルボ付	12	2300302	付属品	1	ノズル 1.5
5	1322103	エルボ	1		13・14	1322600	フード弁	1	Oリング付
6	1322104	パッキン	1	NBR 54x49x1.5	14	1322602	Oリング	1	P-26
7	1322105	天蓋	1		6-11	1322200	ストレーナー式	1	

ジェット攪拌機

1317700

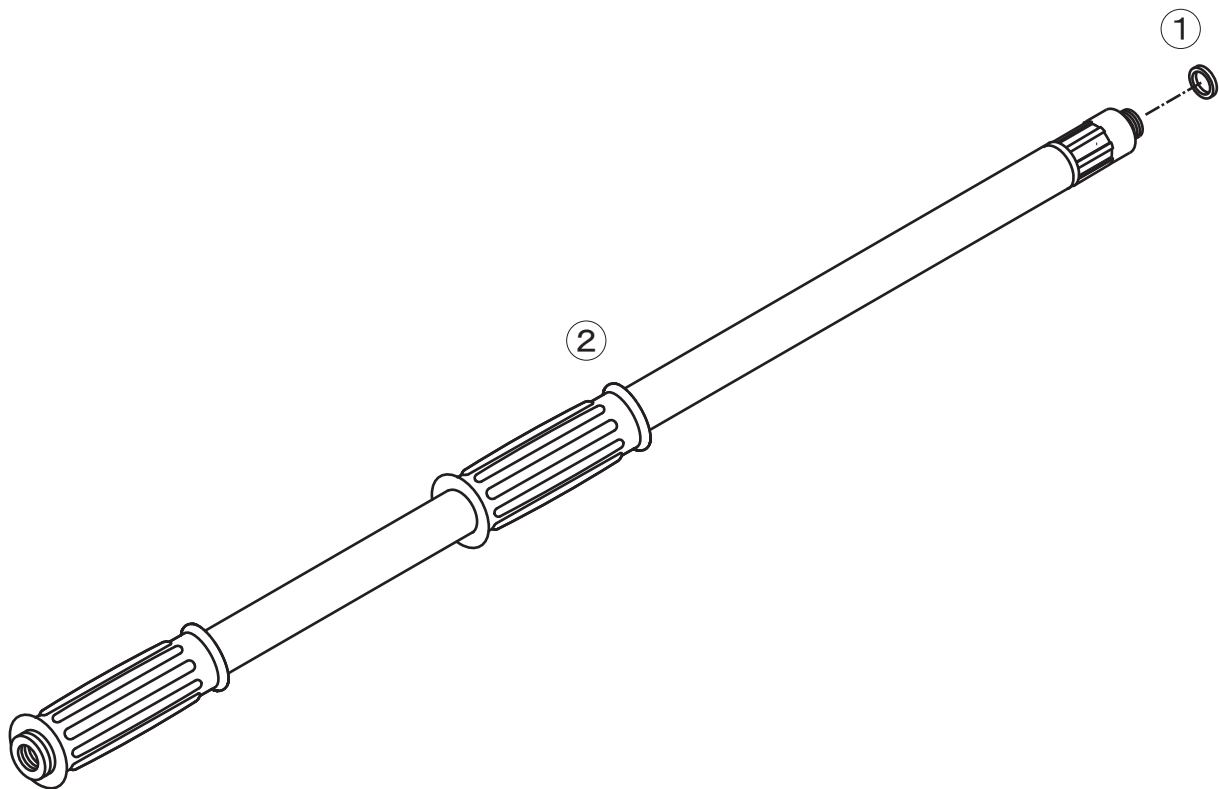


1317700 ジェット攪拌機

No.	コード番号	部品名称	個数	備考
1	1317701	本体	1	
2	1317702	噴口パッキン	1	
3	2311001	噴口	1	

アルパイノズル

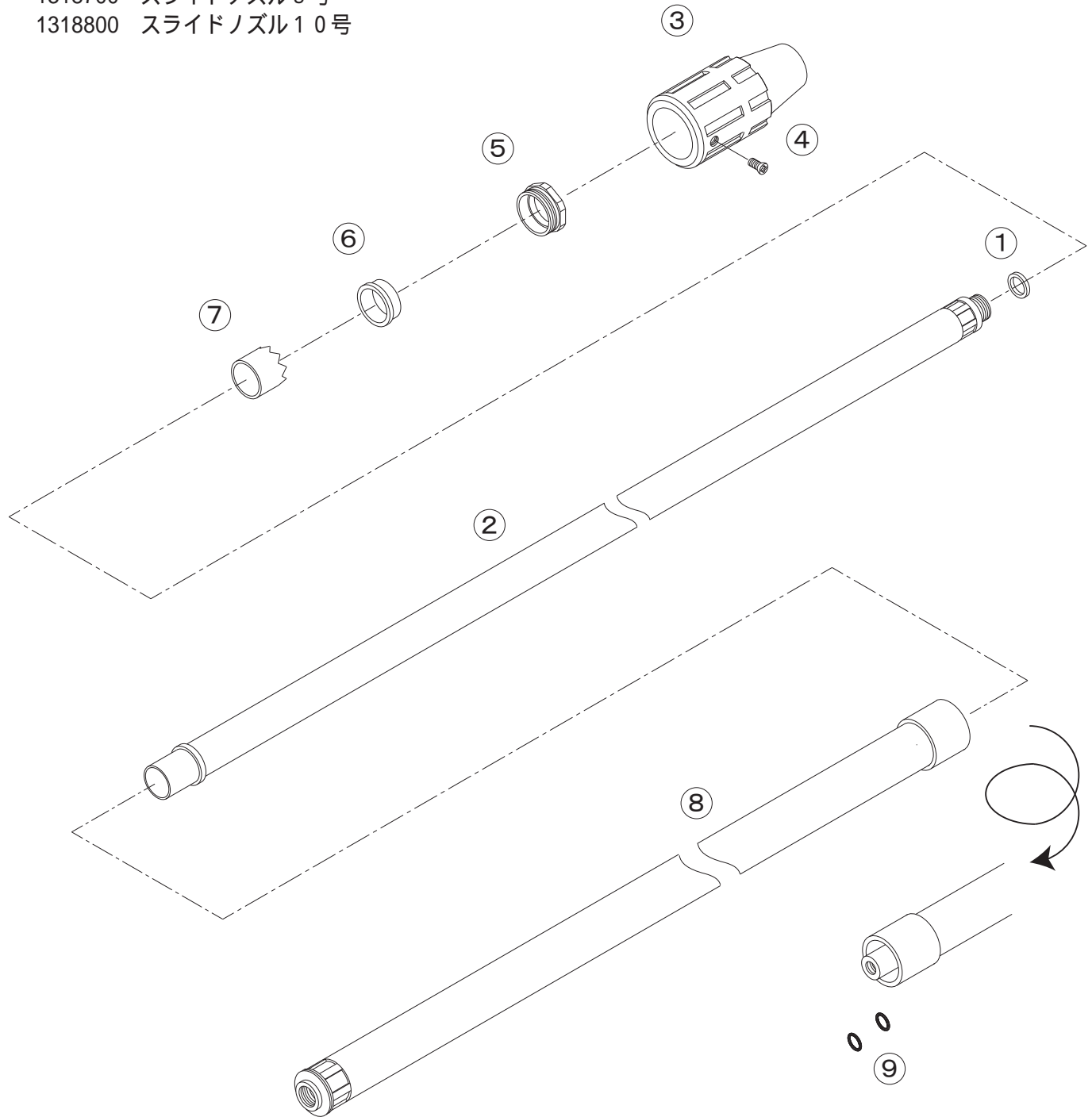
1317800	アルパイノズル 3 号	(30 c m)
1317900	アルパイノズル 4 号	(120 c m)
1318000	アルパイノズル 5 号	(150 c m)
1318100	アルパイノズル 6 号	(180 c m)
1318200	アルパイノズル 7 号	(210 c m)
1318300	アルパイノズル 8 号	(240 c m)
1318400	アルパイノズル 9 号	(270 c m)
1318500	アルパイノズル 1 0 号	(300 c m)



No.	コード番号	部品名称	個数	備考	No.	コード番号	部品名称	個数	備考
1	2400109	パッキン	1		2	1318401	アルパイノズル 9 号	1	
2	1317801	アルパイノズル 3 号	1		2	1318501	アルパイノズル 1 0 号	1	
2	1317901	アルパイノズル 4 号	1						
2	1318001	アルパイノズル 5 号	1						
2	1318101	アルパイノズル 6 号	1						
2	1318201	アルパイノズル 7 号	1						
2	1318301	アルパイノズル 8 号	1						

スライドノズル

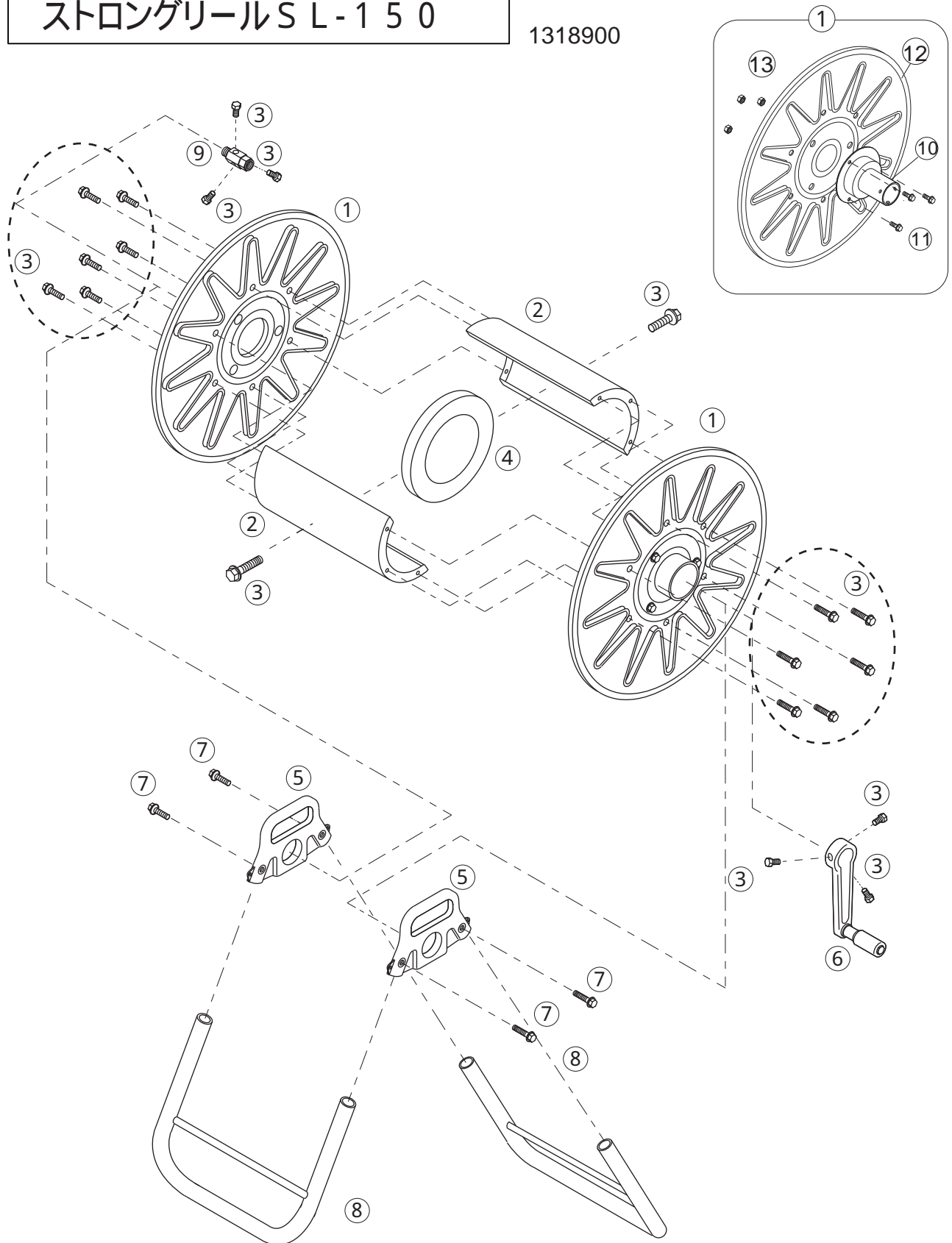
- 1318600 スライドノズル 6号
- 1318700 スライドノズル 8号
- 1318800 スライドノズル 10号



No.	コード番号	部品名称	個数	備考	No.	コード番号	部品名称	個数	備考
1	3104900	パッキン	1	16x11.5x2	6	1318604	スライドリング	1	
2	1318601	(6号) 伸縮用パイプ	1	パッキン付	7	1318607	先パイプ用クッション	1	
2	1318701	(8号) 伸縮用パイプ	1	パッキン付	8	1318606	(6号) 元パイプ	1	
2	1318801	(10号) 伸縮用パイプ	1	パッキン付	8	1318702	(8号) 元パイプ	1	
3	1318602	伸縮パイプ固定グリップ	1		8	1318802	(10号) 元パイプ	1	
4	1318603	グリップ固定ビス	1	M 4 x 5	9	3100300	Oリング	2	P - 7
5	1318605	スライドブランジャー金具	1						

ストロングリール S L - 1 5 0

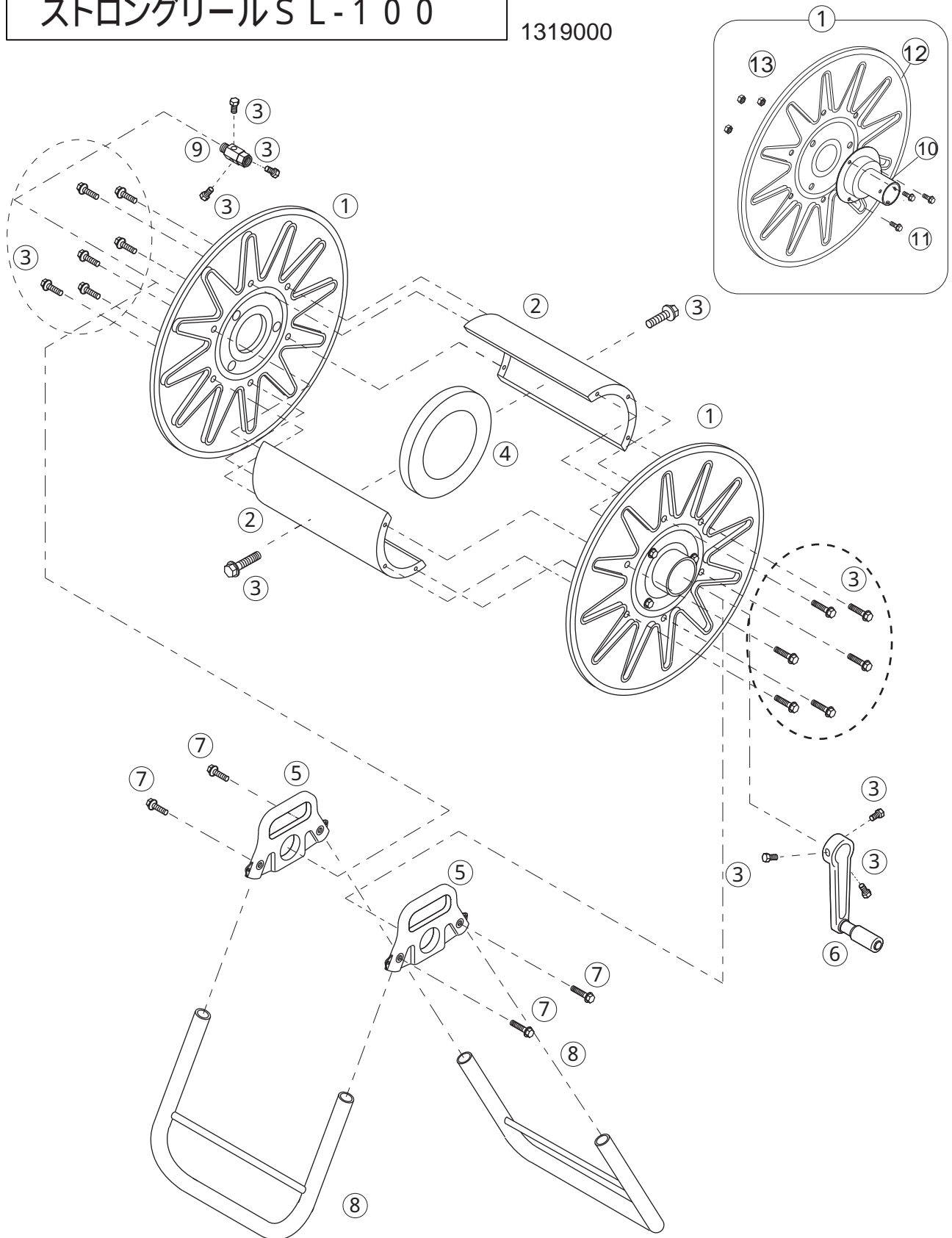
1318900



No.	コード番号	部品名称	個数	備考
1	1319001	ドラム	2	フランジ付
2	1318902	シン板	2	
3	1318904	フランジ付ボルト	20	M8×16
4	1319004	補強輪	1	
5	1319104	ドラム軸受	2	
6	1319105	ハンドル	1	
7	1318905	フランジ付ボルト	4	M8×35
8	1318903	フレーム	2	
9	2405900	よりもどし	1	
10	1319406	フランジ	2	
11	1319409	セムスポルト	6	M6×12 2P
12	1319007	ドラムのみ	2	
13	1319410	ナット	6	M6

ストロングリール S L - 1 0 0

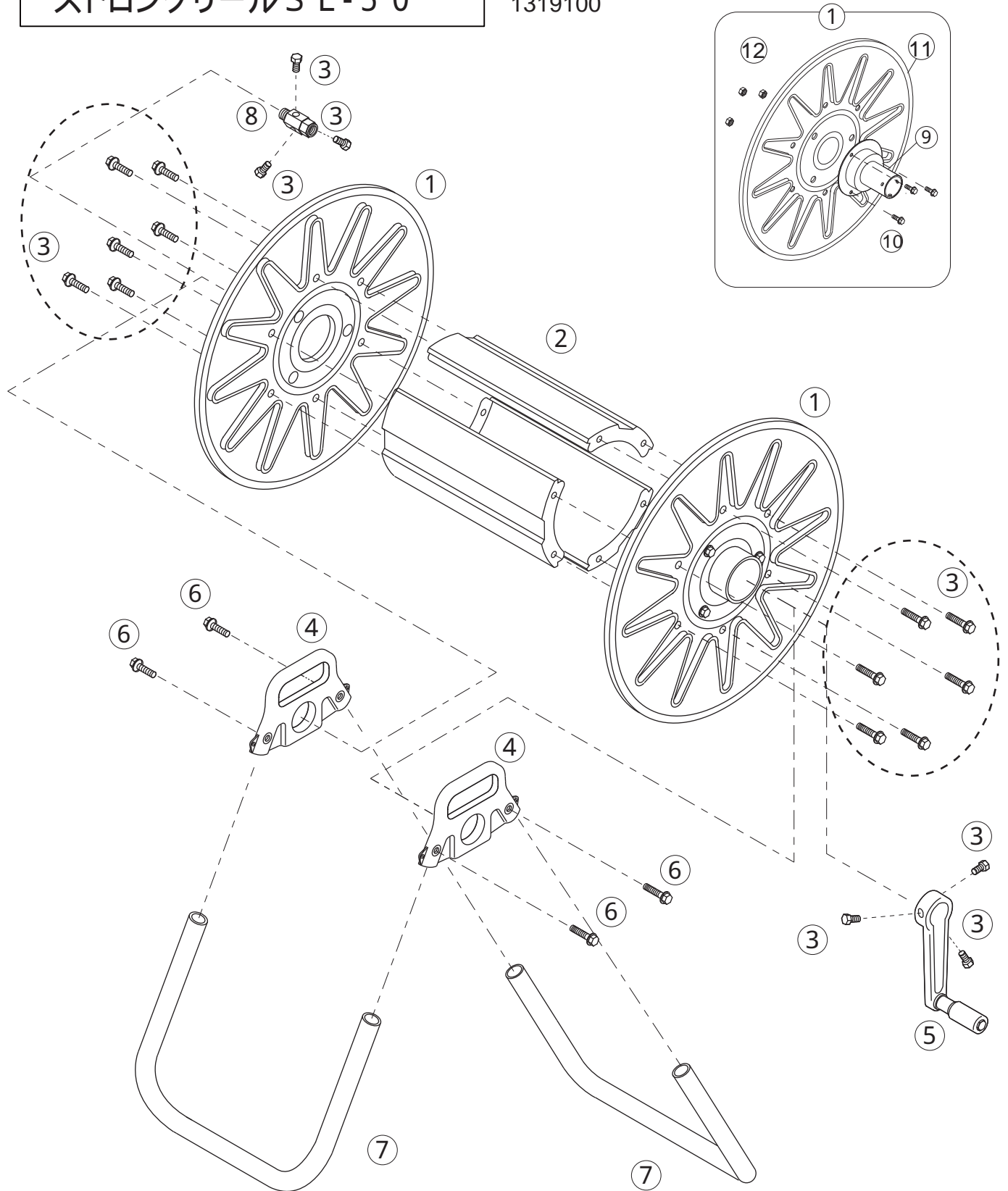
1319000



No.	コード番号	部品名称	個数	備考
1	1319001	ドラム	2	フランジ付
2	1319002	シン板	2	
3	1319005	フランジ付ボルト	20	M8×16
4	1319004	補強輪	1	
5	1319104	ドラム軸受	2	
6	1319105	ハンドル	1	
7	1319006	フランジ付ボルト	4	M8×35
8	1319003	フレーム	2	
9	2405900	よりもどし	1	
10	1319406	フランジ	2	
11	1319409	セムスポルト	6	M6×12 2P
12	1319007	ドラムのみ	2	
13	1319410	ナット	6	M6

ストロングリール S L-5 0

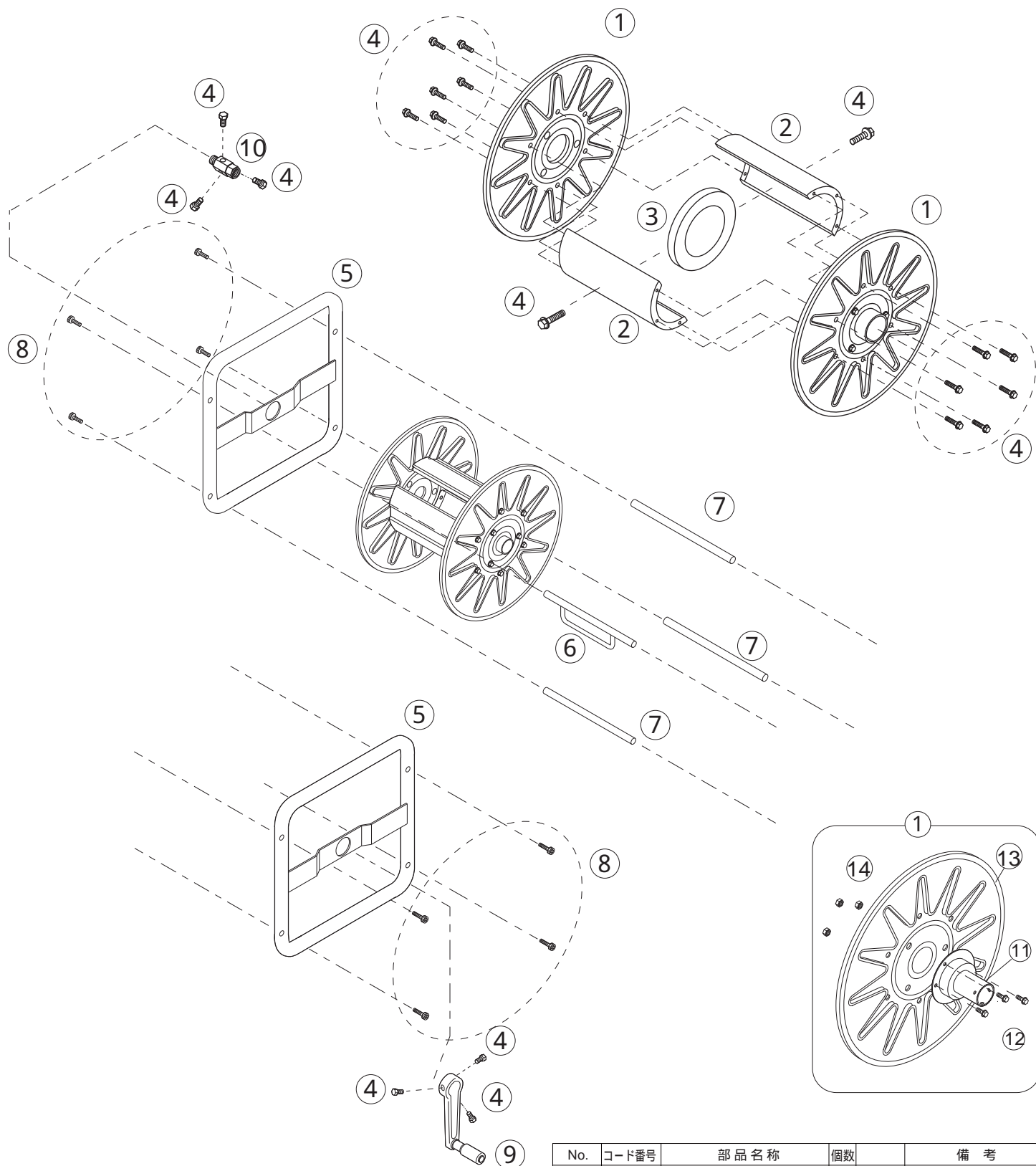
1319100



No.	コード番号	部品名称	個数	備考
1	1319107	ドラム	2	フランジ付
2	1319102	シン板	3	
3	1319103	フランジ付ボルト	18	M8×16
4	1319104	ドラム軸受	2	
5	1319105	ハンドル	1	
6	1319706	フランジ付ボルト	4	M8×35
7	1320307	フレーム	2	
8	2405900	よりもどし	1	
9	1319406	フランジ	2	
10	1319409	セムスポルト	6	M6×12.2P
11	1319108	ドラムのみ	2	
12	1319410	ナット	6	M6

角型ストロングリール S L K-1 5 0

1319200

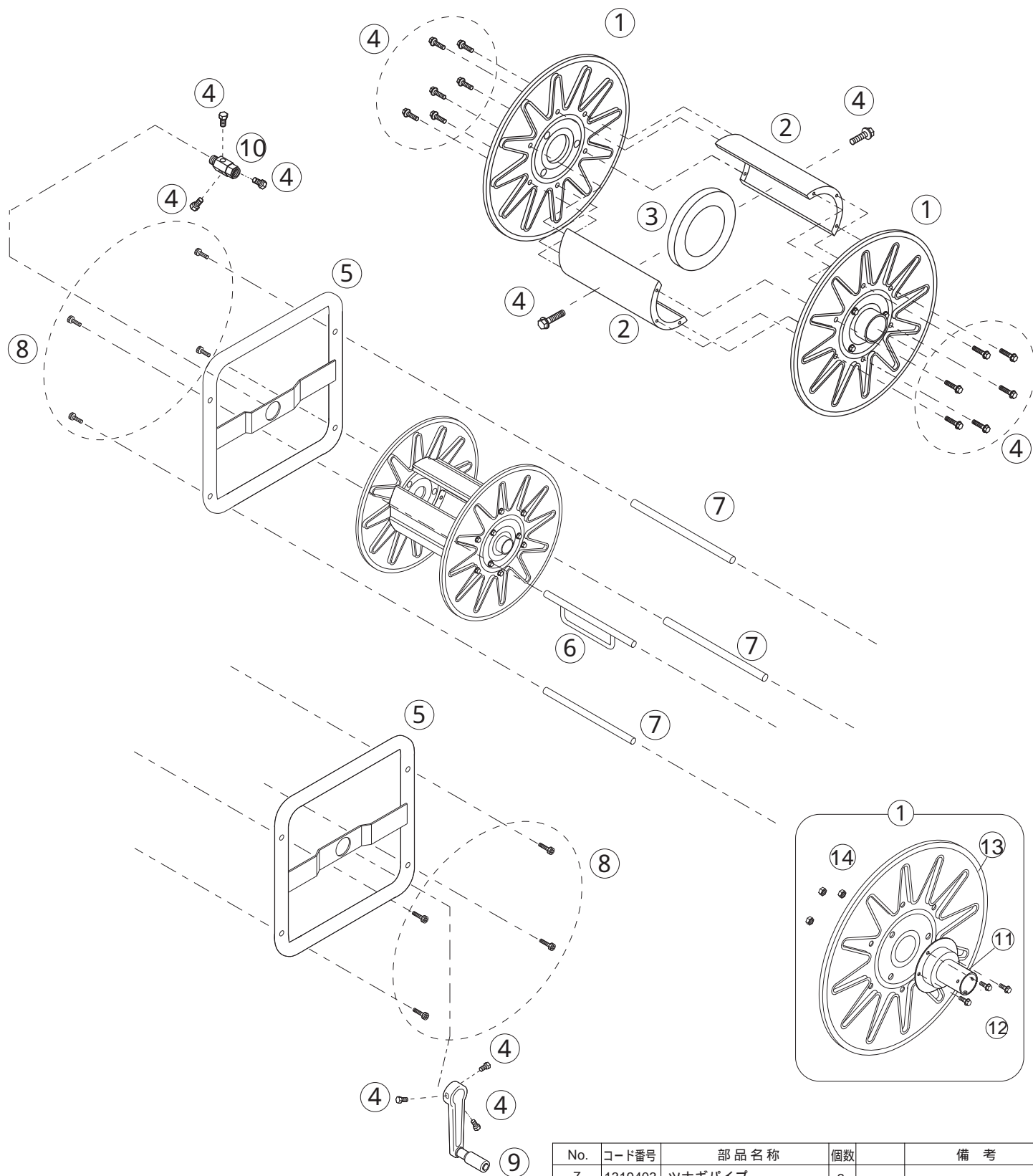


No.	コード番号	部品名称	個数	備考
1	1319001	ドラム	2	フランジ付
2	1318902	シン板	2	
3	1319004	補強輪	1	
4	1319203	フランジ付ボルト	20	M8×16
5	1319301	角枠	2	
6	1319201	ホースガイド	1	

No.	コード番号	部品名称	個数	備考
7	1319202	ツナギパイプ	3	
8	1319204	六角付皿ボルト	8	M8×40
9	1319404	ハンドル	1	
10	2405900	よりもどし	1	
11	1319406	フランジ	2	
12	1319409	セムスポルト	6	M6×12 2P
13	1319007	ドラムのみ	2	
14	1319410	ナット	6	M6

角型ストロングリールSLK-100

1319300

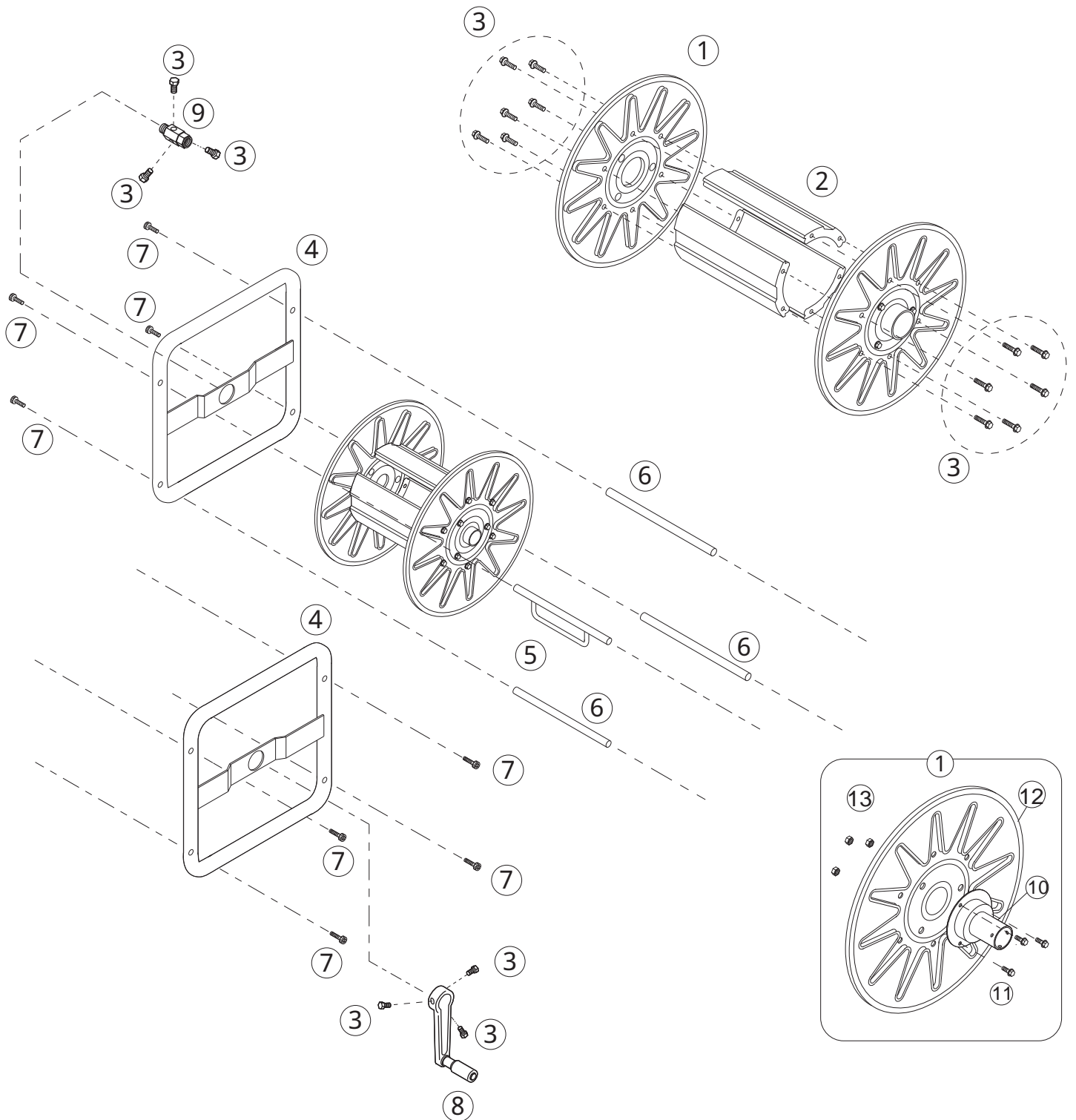


No.	コード番号	部品名称	個数	備考
1	1319001	ドラム	2	フランジ付
2	1319002	シン板	2	
3	1319004	補強輪	1	
4	1319302	フランジ付ボルト	20	M8×16
5	1319301	角枠	2	
6	1319402	ホースガイド	1	

No.	コード番号	部品名称	個数	備考
7	1319403	ツナギパイプ	3	
8	1319303	六角付皿ボルト	8	M8×40
9	1319404	ハンドル	1	
10	2405900	よりもどし	1	
11	1319406	フランジ	2	
12	1319409	セムスポルト	6	M6×12.2P
13	1319007	ドラムのみ	2	
14	1319410	ナット	6	M6

角型ストロングリール S L K-5 0

1319400



角型ストロングリール S L K-5 0 1319400

No.	コード番号	部品名称	個数	備考
1	1319107	ドラム	2	フランジ付
2	1319102	シン板	3	
3	1319407	フランジ付ボルト	18	M8×16
4	1319405	角枠	2	
5	1319402	ホースガイド	1	
6	1319403	ツナギパイプ	3	

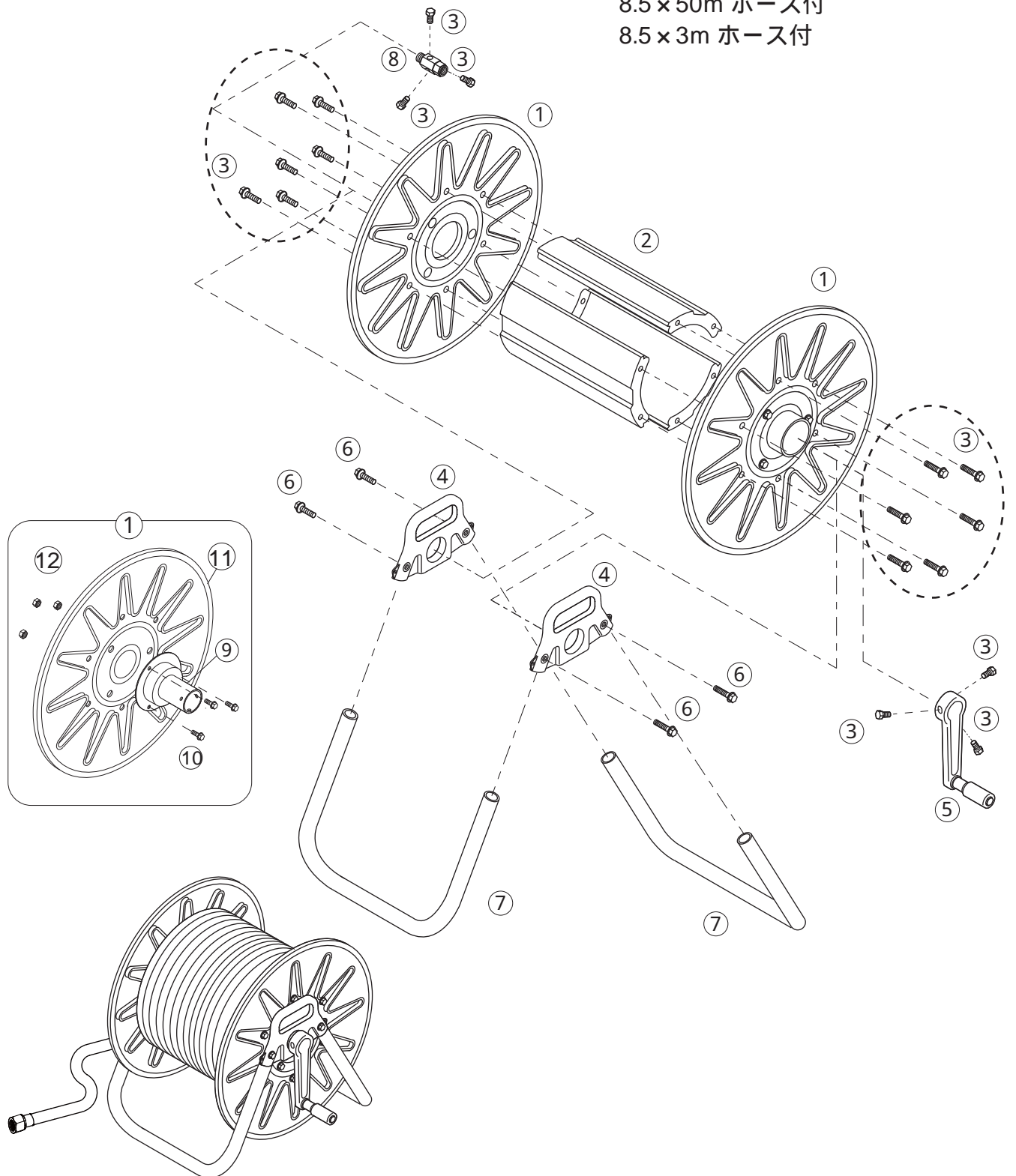
No.	コード番号	部品名称	個数	備考
7	1319408	六角付皿ボルト	8	M8×40
8	1319404	ハンドル	1	
9	2405900	よりもどし	1	
10	1319406	フランジ	2	
11	1319409	セルフボルト	6	M6×12 2P
12	1319108	ドラムのみ	2	
13	1319410	ナット	6	M6

ストロングリール S L H - 5 0

1319500

8.5 × 50m ホース付

8.5 × 3m ホース付



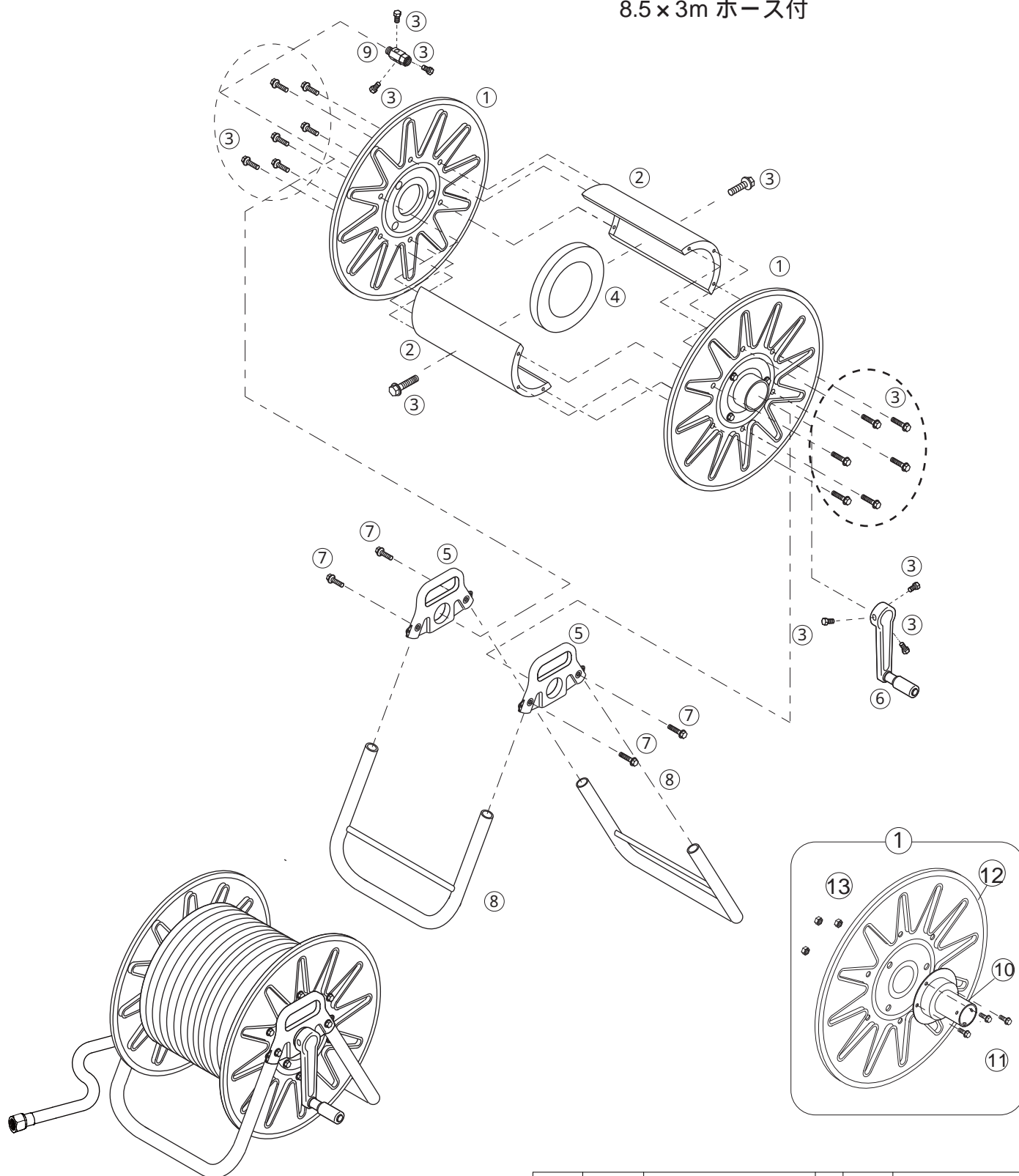
No.	コード番号	部品名称	個数	備考	No.	コード番号	部品名称	個数	備考
1	1319107	ドラム	2	フランジ付	7	1320307	フレーム	2	
2	1319102	シン板	3		8	2405900	よりもどし	1	
3	1319103	フランジ付ボルト	18	M8 × 16	9	1319406	フランジ	2	
4	1319104	ドラム軸受	2		10	1319409	セムスポルト	6	M6 × 12 2P
5	1319105	ハンドル	1		11	1319108	ドラムのみ	2	
6	1319706	フランジ付ボルト	4	M8 × 35	12	1319410	ネット	6	M6

ストロングリールSLH-100

1319600

8.5×100m ホース付

8.5×3m ホース付



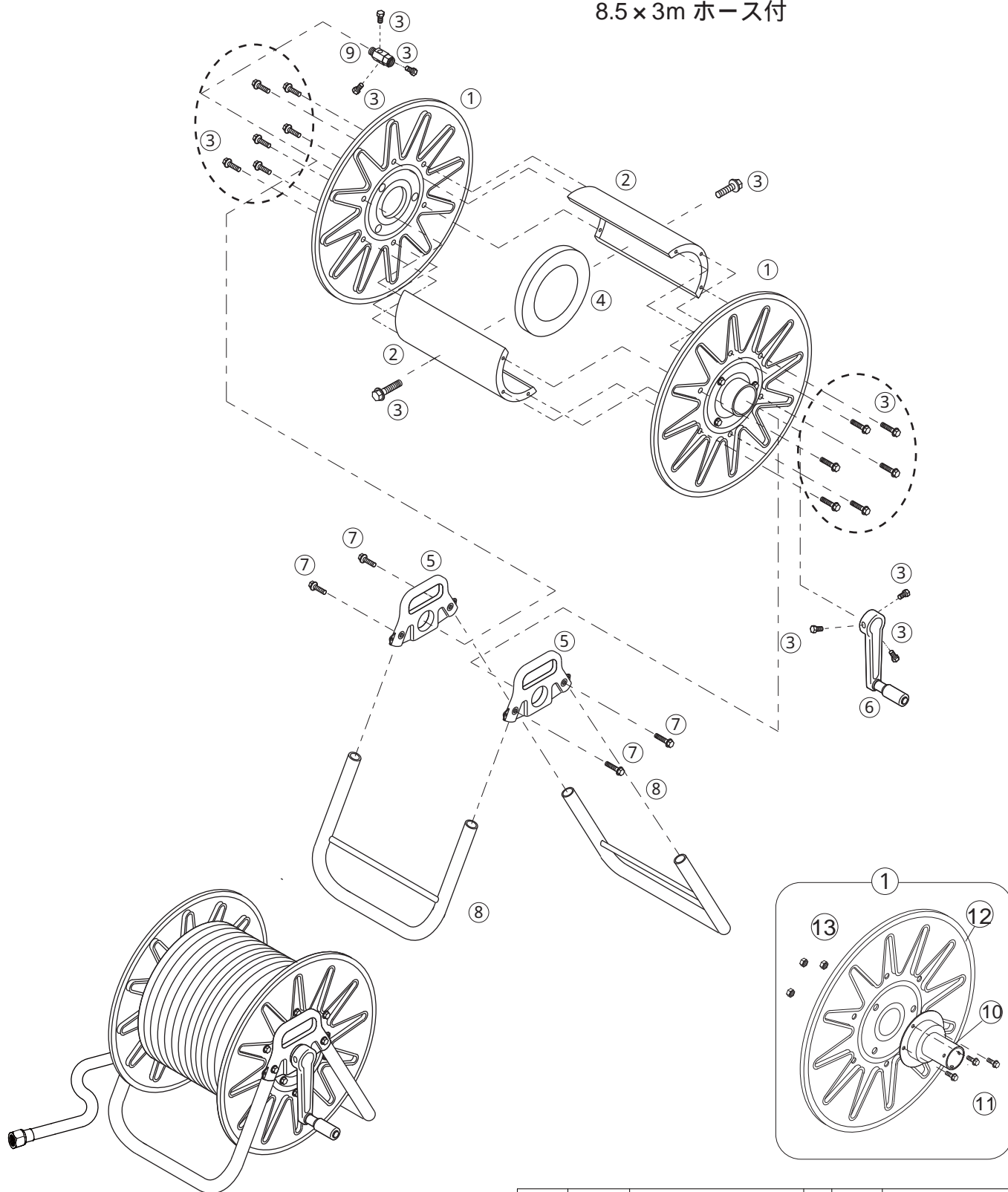
No.	コード番号	部品名称	個数	備考
1	1319001	ドラム	2	フランジ付
2	1319002	シン板	2	
3	1319005	フランジ付ボルト	20	M8×16
4	1319004	補強輪	1	
5	1319104	ドラム軸受	2	
6	1319105	ハンドル	1	
7	1319006	フランジ付ボルト	4	M8×35
8	1319003	フレーム	2	
9	2405900	よりもどし	1	
10	1319406	フランジ	2	
11	1319409	セルフボルト	6	M6×12.2P
12	1319007	ドラムのみ	2	
13	1319410	ナット	6	M6

ストロングリール S L H-150

1319700

8.5 × 100m ホース付

8.5 × 3m ホース付



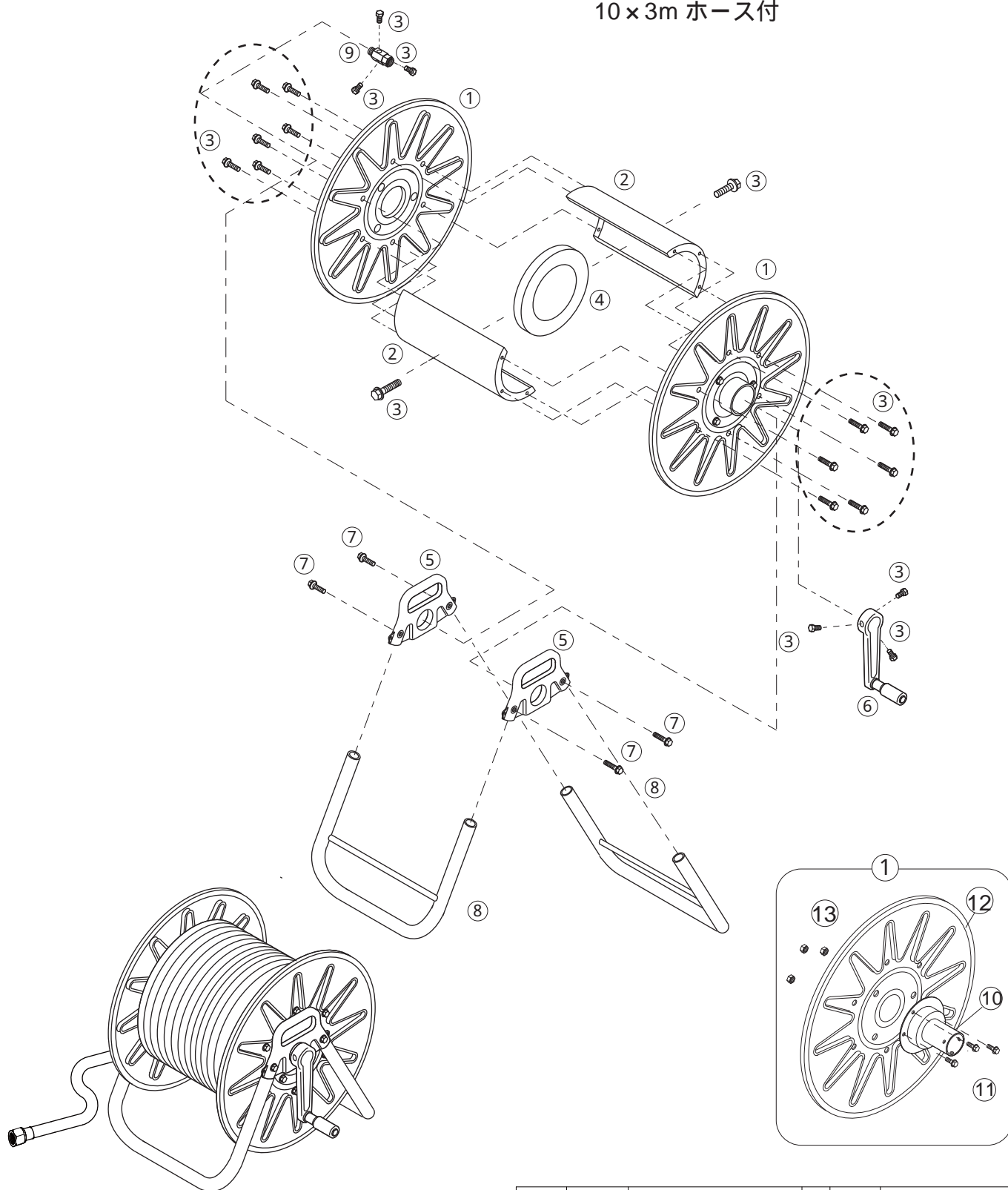
No.	コード番号	部品名称	個数	備考
1	1319001	ドラム	2	フランジ付
2	1318902	シン板	2	
3	1318904	フランジ付ボルト	20	M8 × 16
4	1319004	補強輪	1	
5	1319104	ドラム軸受	2	
6	1319105	ハンドル	1	
7	1318905	フランジ付ボルト	4	M8 × 35
8	1318903	フレーム	2	
9	2405900	よりもどし	1	
10	1319406	フランジ	2	
11	1319409	セムスポルト	6	M6 × 12 2P
12	1319007	ドラムのみ	2	
13	1319410	ナット	6	M6

ストロングリール S L H-150

1319800

10 × 100m ホース付

10 × 3m ホース付

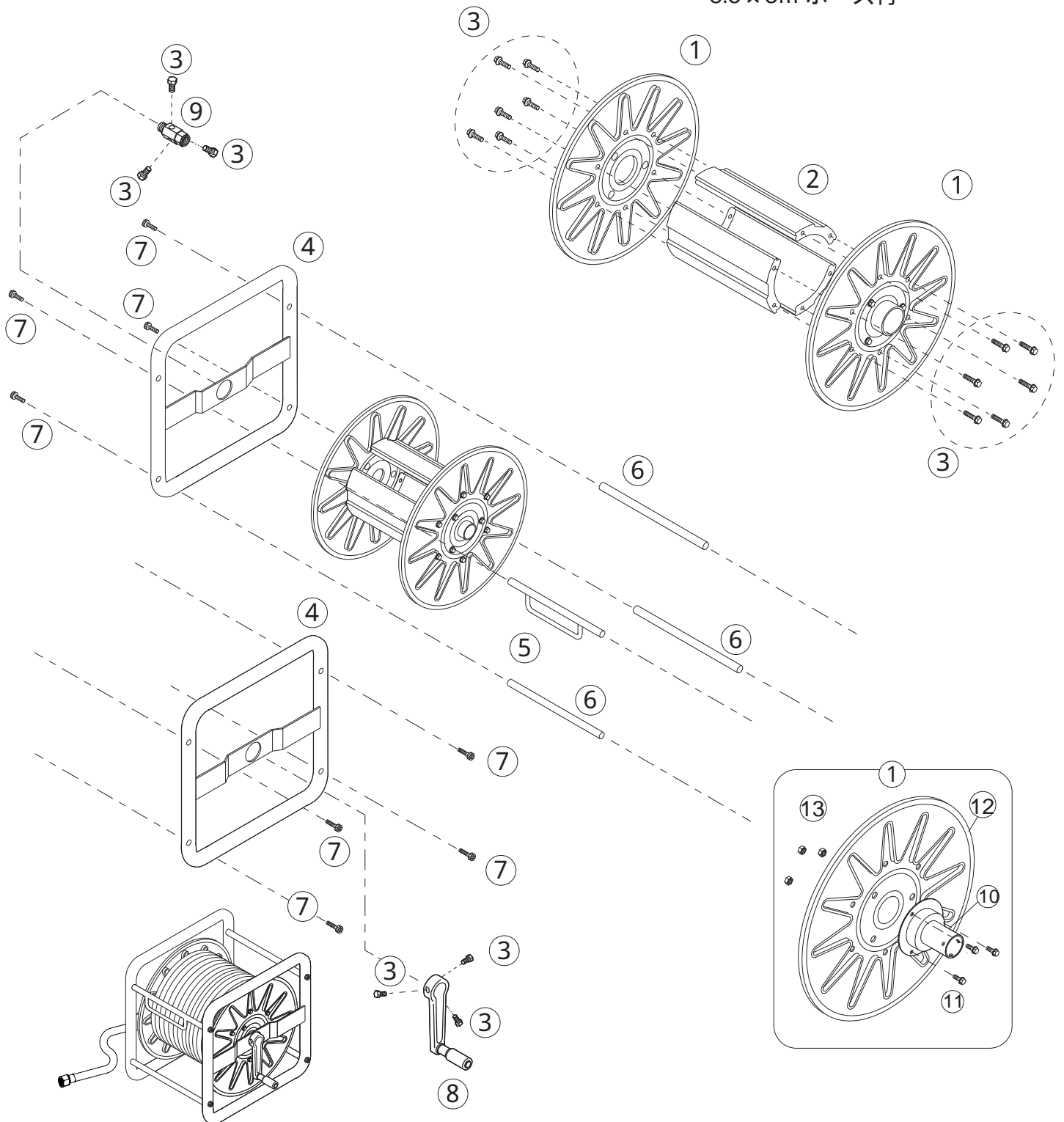


No.	コード番号	部品名称	個数	備考
1	1319001	ドラム	2	フランジ付
2	1318902	シン板	2	
3	1318904	フランジ付ボルト	20	M8 × 16
4	1319004	補強輪	1	
5	1319104	ドラム軸受	2	
6	1319105	ハンドル	1	
7	1318905	フランジ付ボルト	4	M8 × 35
8	1318903	フレーム	2	
9	2401900	よりもどし	1	
10	1319406	フランジ	2	
11	1319409	セムスポルト	6	M6 × 12 2P
12	1319007	ドラムのみ	2	
13	1319410	ナット	6	M6

角型ストロングリール S L K H - 5 0

1319900

8.5 × 50m ホース付
8.5 × 3m ホース付

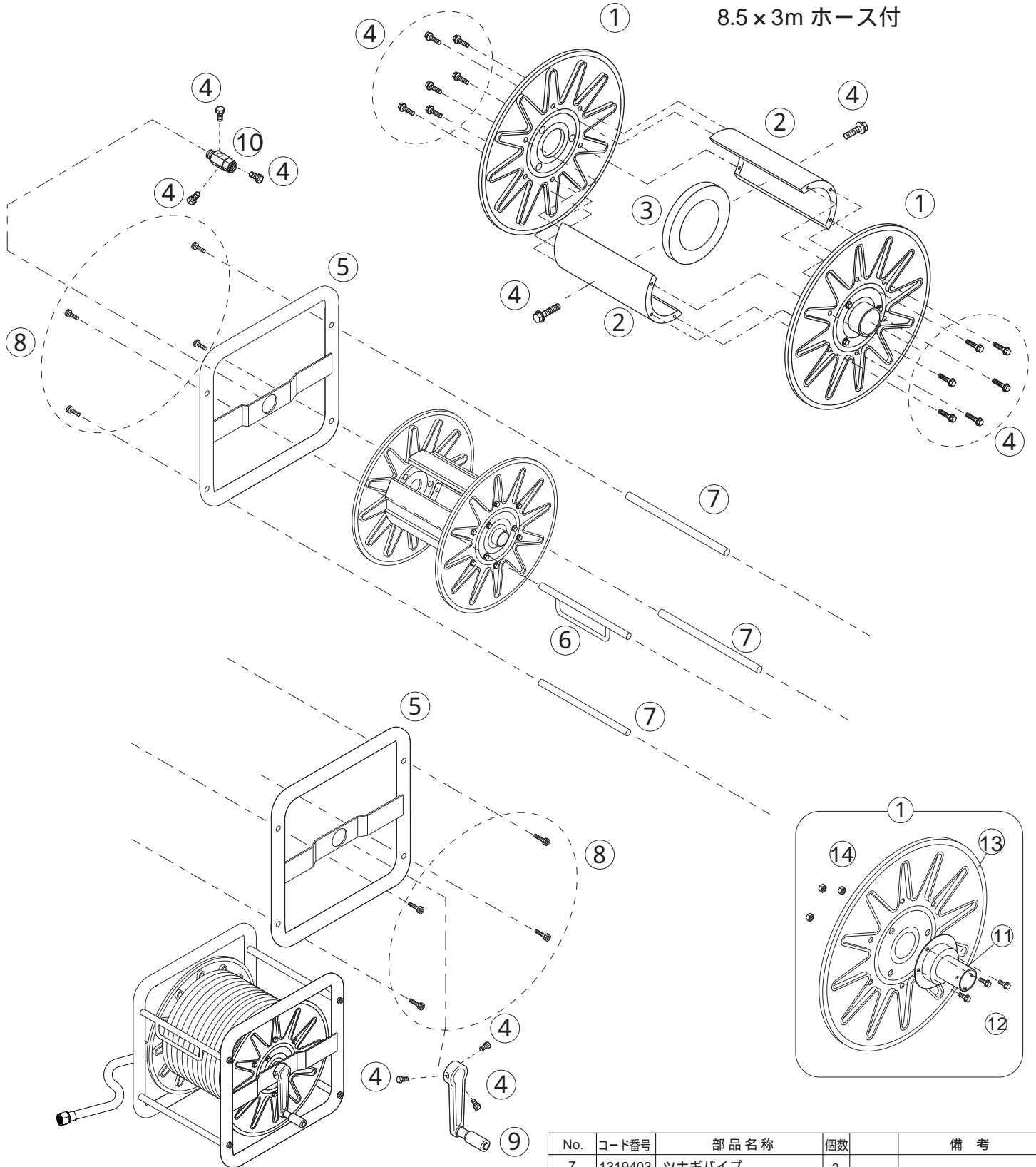


No.	コード番号	部品名称	個数	備考
1	1319107	ドラム	2	フランジ付
2	1319102	シン板	3	
3	1319407	フランジ付ボルト	18	M8 × 16
4	1319405	角枠	2	
5	1319402	ホースガイド	1	
6	1319403	ツナギパイプ	3	
7	1319408	六角付皿ボルト	8	M8 × 40

No.	コード番号	部品名称	個数	備考
8	1319404	ハンドル	1	
9	2405900	よりもどし	1	
10	1319406	フランジ	2	
11	1319409	セムスポルト	6	M6 × 12 2P
12	1319108	ドラムのみ	2	
13	1319410	ナット	6	M6

角型ストロングリール S L K H - 1 0 0

1320000
 8.5×100m ホース付
 8.5×3m ホース付



No.	コード番号	部品名称	個数	備考
1	1319001	ドラム	2	フランジ付
2	1319002	シン板	2	
3	1319004	補強輪	1	
4	1319302	フランジ付ボルト	20	M8×16
5	1319301	角枠	2	
6	1319402	ホースガイド	1	

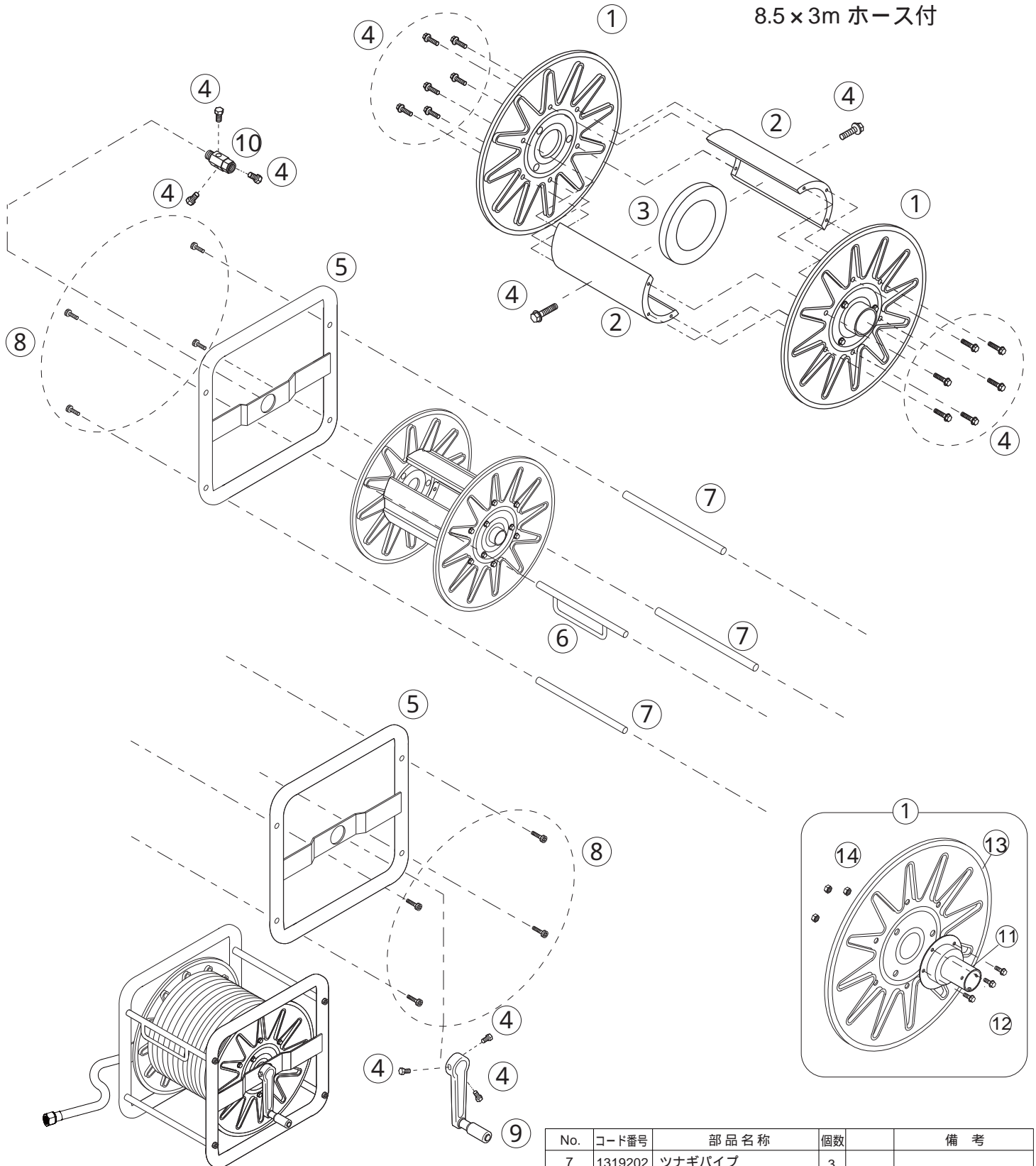
No.	コード番号	部品名称	個数	備考
7	1319403	ツナギパイプ	3	
8	1319303	六角付皿ボルト	8	M8×40
9	1319404	ハンドル	1	
10	2405900	よりもどし	1	
11	1319406	フランジ	2	
12	1319409	セムスポルト	6	M6×12 2P
13	1319007	ドラムのみ	2	
14	1319410	ナット	6	M6

角型ストロングリール S L K H-150

1320100

8.5 × 100m ホース付

8.5 × 3m ホース付



No.	コード番号	部品名称	個数	備考
1	1319001	ドラム	2	フランジ付
2	1318902	シン板	2	
3	1319004	補強輪	1	
4	1319203	フランジ付ボルト	20	M8 × 16
5	1319301	角枠	2	
6	1319201	ホースガイド	1	

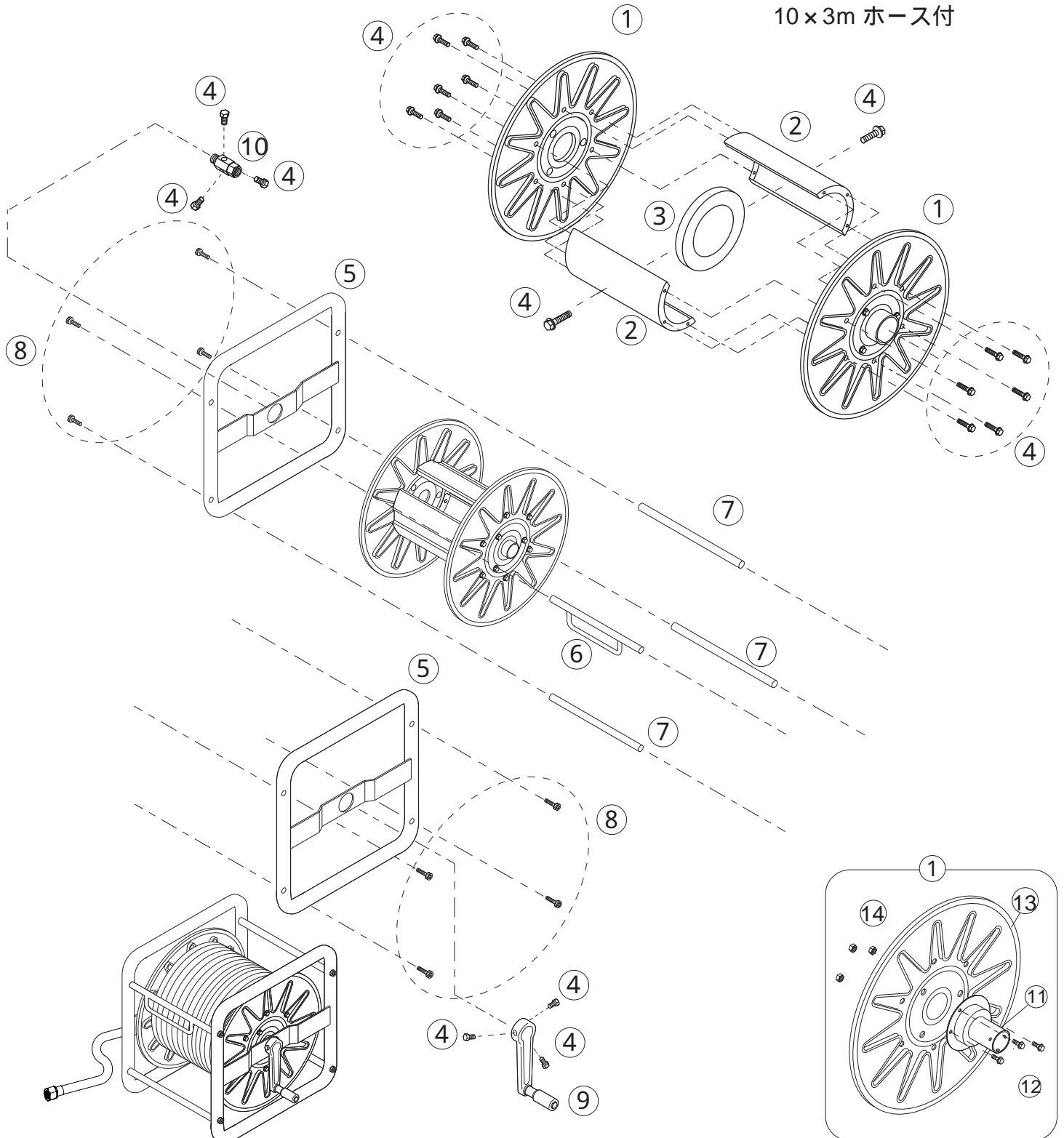
No.	コード番号	部品名称	個数	備考
7	1319202	ツナギパイプ	3	
8	1319204	六角付皿ボルト	8	M8 × 40
9	1319404	ハンドル	1	
10	2405900	よりもどし	1	
11	1319406	フランジ	2	
12	1319409	セルフボルト	6	M6 × 12 2P
13	1319007	ドラムのみ	2	
14	1319410	ナット	6	M6

角型ストロングリール S L K H - 1 5 0

1320200

10 × 100m ホース付

10 × 3m ホース付

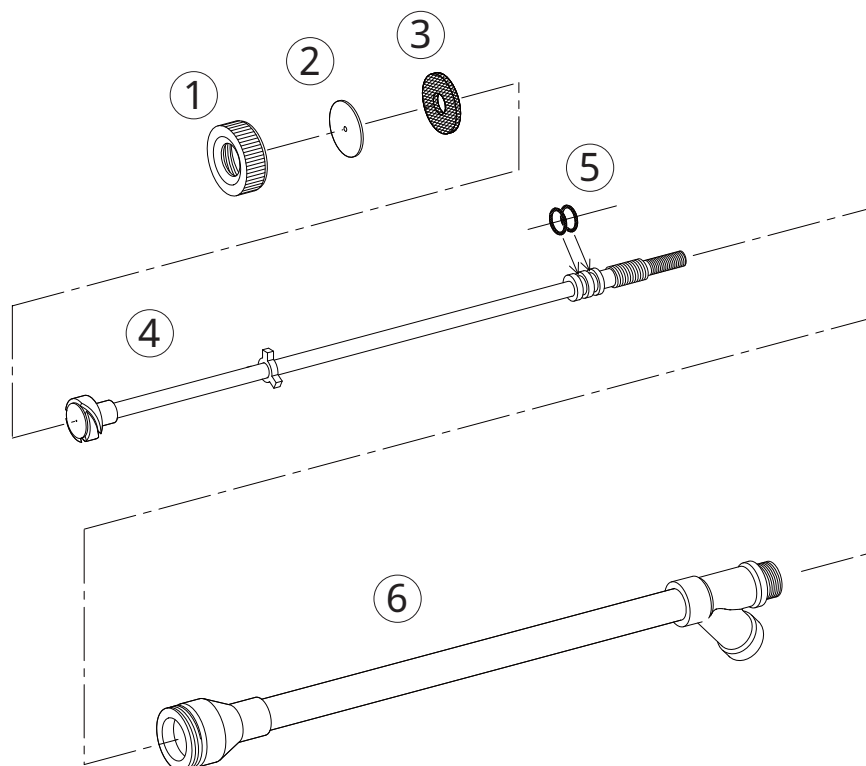


No.	コード番号	部品名称	個数	備考
1	1319001	ドラム	2	フランジ付
2	1318902	シン板	2	
3	1319004	補強輪	1	
4	1319203	フランジ付ボルト	20	M8 × 16
5	1319301	角枠	2	
6	1319201	ホースガイド	1	

No.	コード番号	部品名称	個数	備考
7	1319202	ツナギパイプ	3	
8	1319204	六角付皿ボルト	8	M8 × 40
9	1319404	ハンドル	1	
10	2401900	よりもどし	1	
11	1319406	フランジ	2	
12	1319409	セムスポルト	6	M6 × 12 2P
13	1319007	ドラムのみ	2	
14	1319410	ナット	6	M6

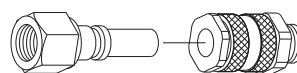
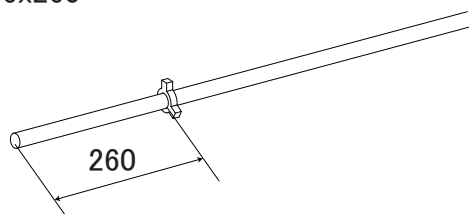
ポータブル動噴用ノズル

2005300



1/2x0.6x215

6x260

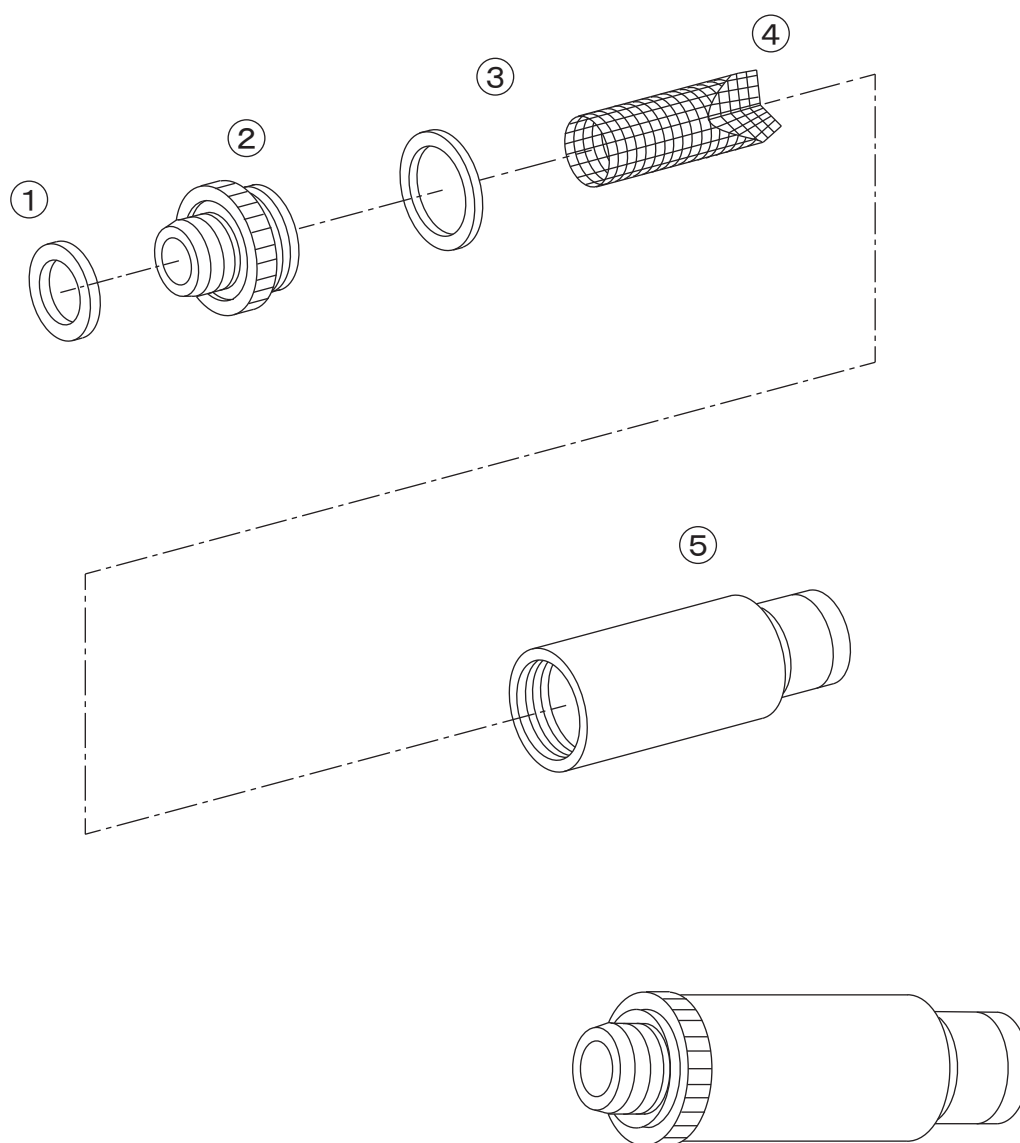


No.	コード番号	部品名称	個数	備考
1	1101001	キャップ	1	
2	2005305	噴板	1	穴径... 1.4
3	1104003	噴板用パッキン	1	
4・5	2005303	中芯	1	Oリング付
5	3100400	Oリング	2	P - 8
6	2005301	本体パイプ	1	
7				

No.	コード番号	部品名称	個数	備考
8	1100907	グランド	1	
9	1114910	M 8 ナット	1	
10	1101005	手元握り	1	(M 8 赤)
11				

8.5 先クリーナー (小)

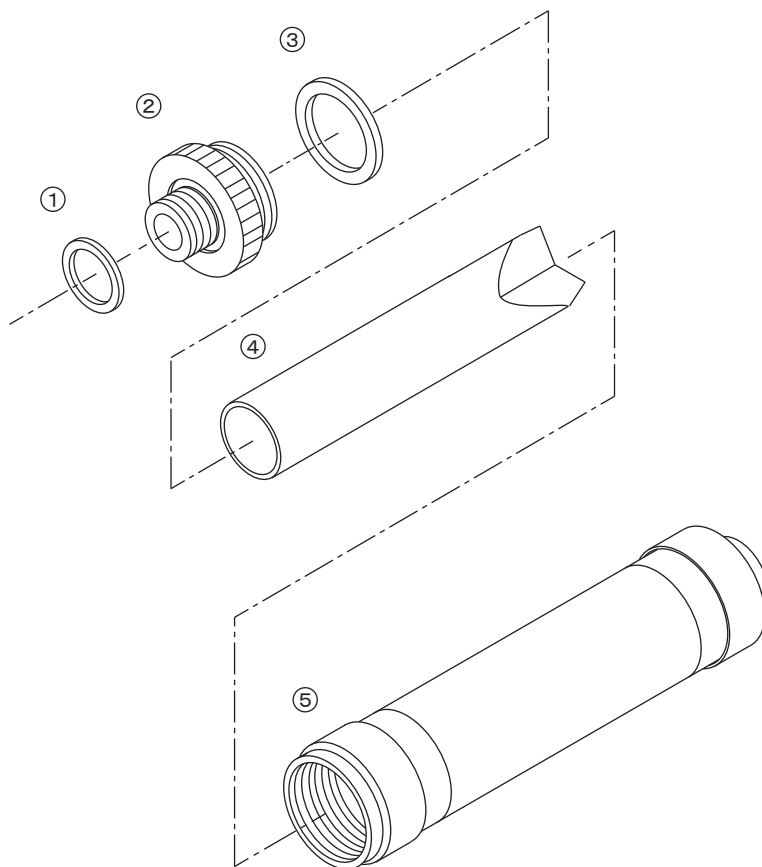
2100600



No.	コード番号	部品名称	個数	備考
1	3104900	パッキン	1	16x11.5x2
1~3	2100601	先オス	1	パッキン付
3	2100602	パッキン	1	19x15x2
4	2100101	中アミ	1	
5	2100604	本体	1	

8.5 クリーナー (中)

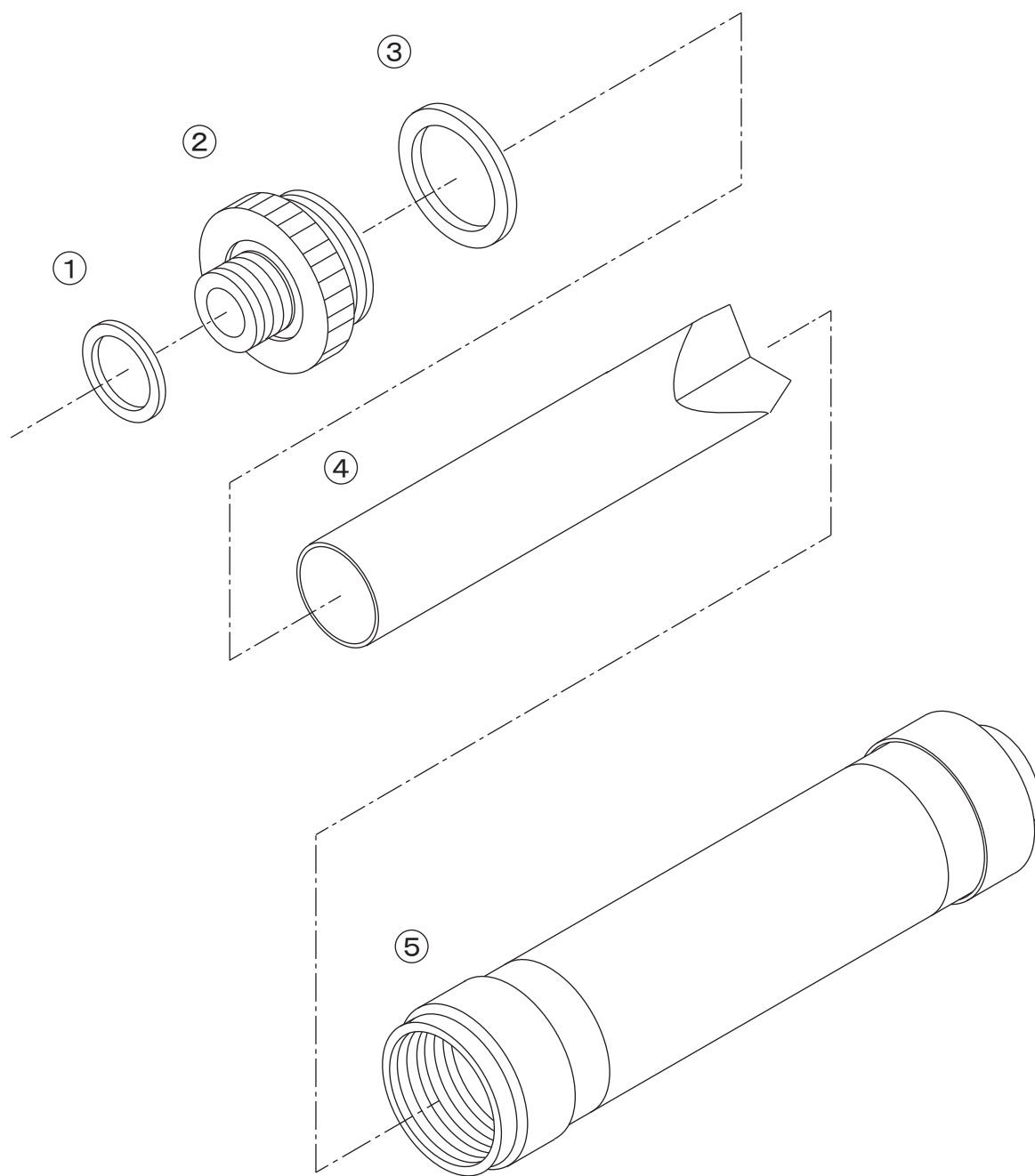
2100700



No.	コード番号	部品名称	個数	備考
1	3104900	パッキン	1	16x11.5x2
1~3	2100202	先オス	1	
3	2100702	パッキン	1	20.5x15x1.5
4	2100201	中アミ	1	
5	2100704	本体	1	

8.5 クリーナー (大)

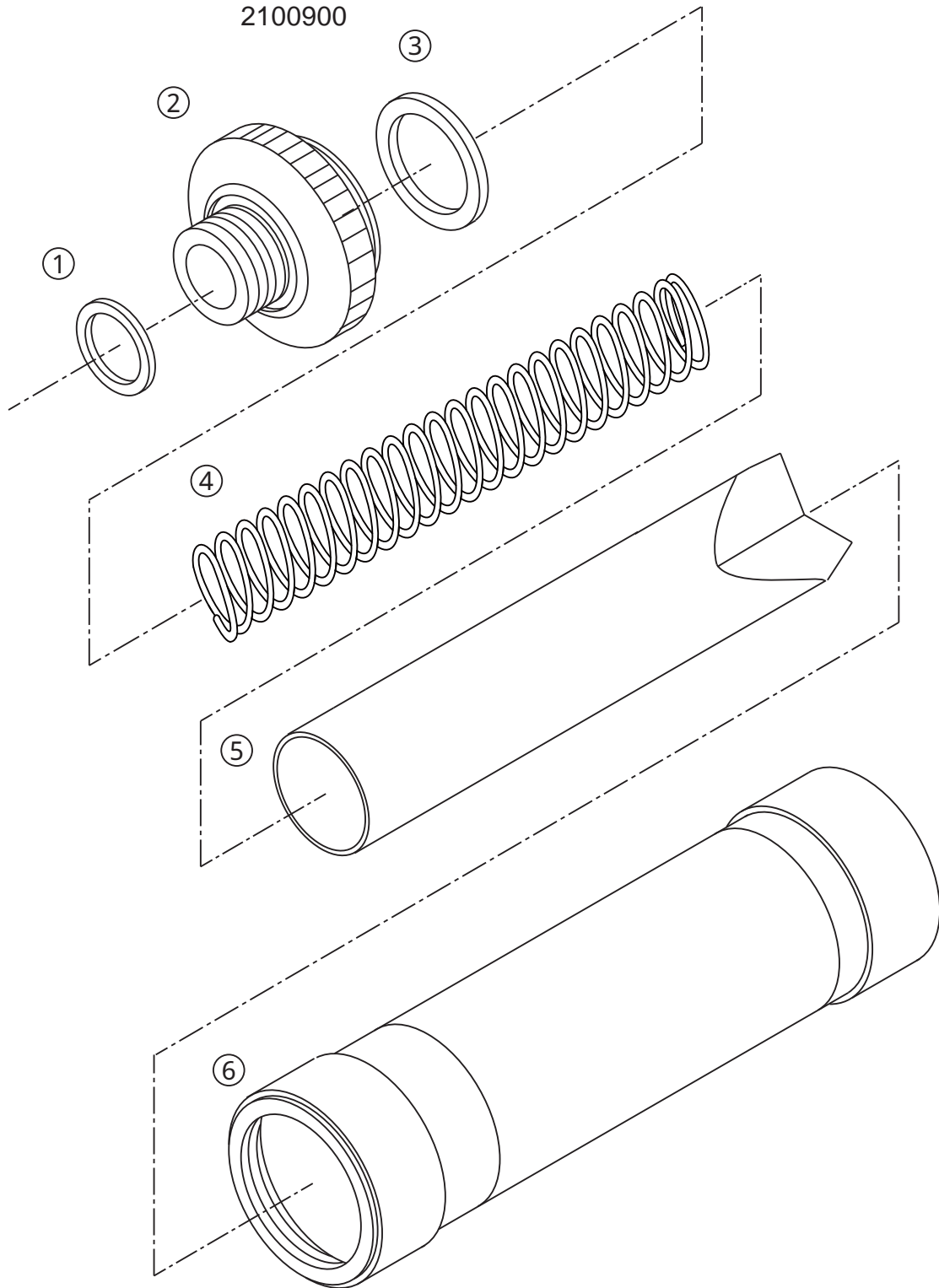
2100800



No.	コード番号	部品名称	個数	備考
1	3104900	パッキン	1	16x11.5x2
1~3	2100302	男	1	パッキン付
3	2100802	パッキン	1	25x20x2
4	2100301	中アミ	1	
5	2100804	本体	1	

10 クリーナー

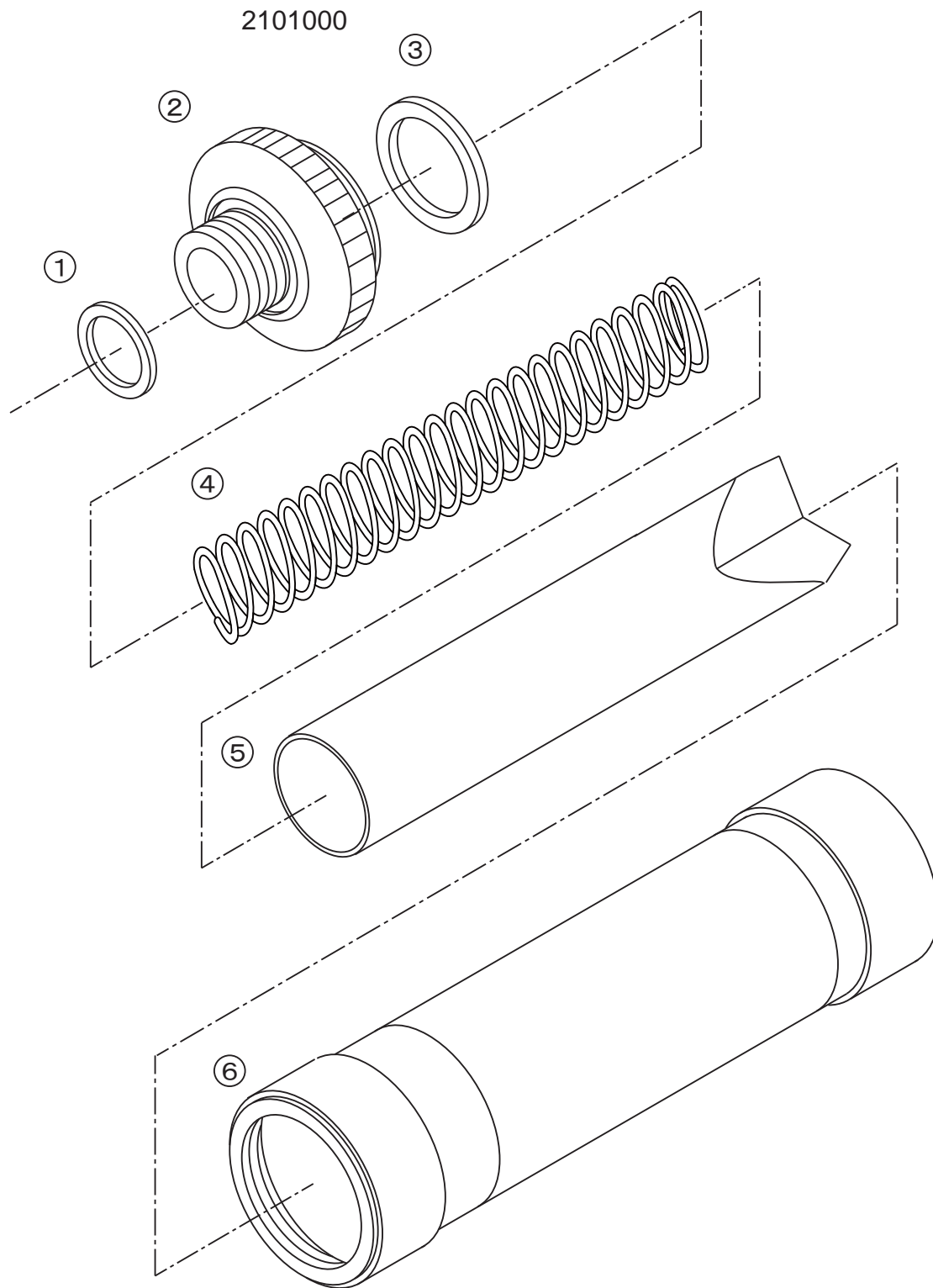
2100900



No.	コード番号	部品名称	個数	備考
1	2100901	パッキン	1	19x14.5x2
1-3	2100402	先オス	1	パッキン付
3	2100903	パッキン	1	00x00x0
4	2101004	スプリング	1	
4・5	2100401	アミ	1	スプリング付
6	2100901	本体	1	

13 クリーナー

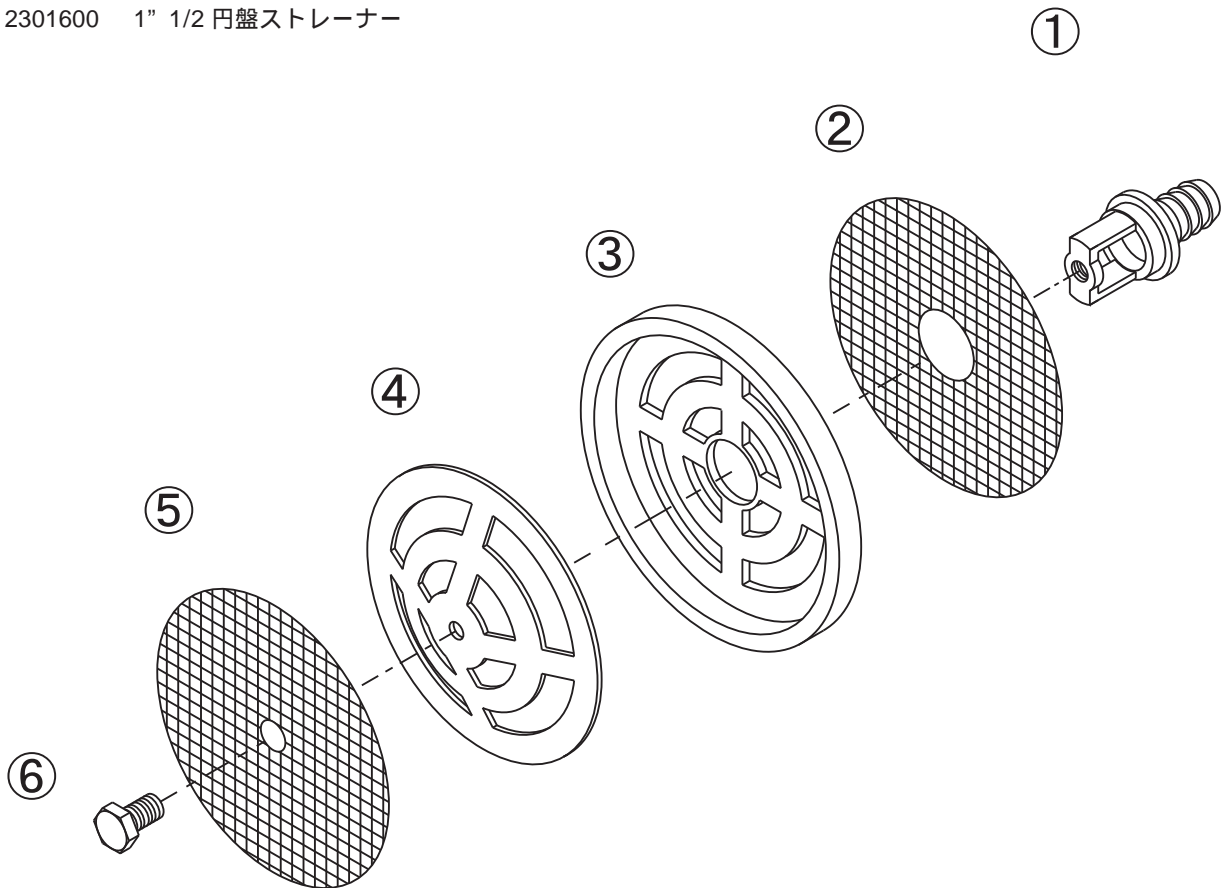
2101000



No.	コード番号	部品名称	個数	備考
1	2101001	パッキン	1	2.4 x 1.8.5 x 2
1~3	2100502	先オス	1	パッキン付
3	2101003	パッキン	1	3.2 x 2.5.5 x 1.5
4	2101004	スプリング	1	
4・5	2100401	アミ	1	スプリング付
6	2101006	本体	1	

円盤ストレーナー

- 2301100 1/2 円盤ストレーナー
- 2301200 5/8 円盤ストレーナー
- 2301300 3/4 円盤ストレーナー
- 2301400 1" 円盤ストレーナー
- 2301500 1" 1/4 円盤ストレーナー
- 2301600 1" 1/2 円盤ストレーナー

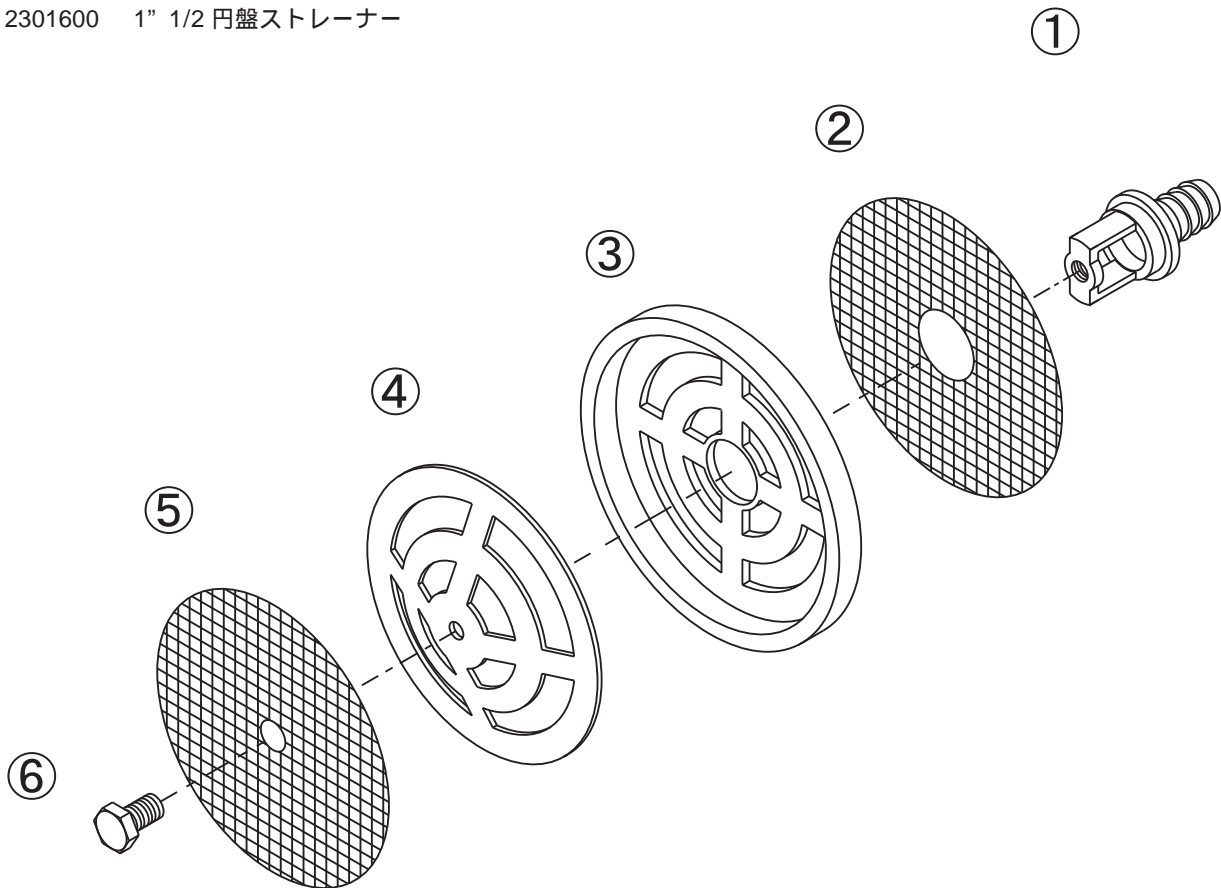


	2301100	2301200	2301300	2301400	2301500	2301600	2303800
	1/2	5/8	3/4	1"	1"1/4	1"1/2	2"
竹の子	専用 2301103	専用 2301201	専用 2301301	専用 2301402	専用 2301502	専用 2301602	ストレーナー本体雌 専用 2303802
天アミ		兼用 2301104		専用 2301403	兼用 2301503		専用 2303804
天		兼用 2301105		専用 2301404	兼用 2301504		専用 2303805
底		兼用 2301106		専用 2301405		兼用 2301505	
底アミ		兼用 2301107		専用 2301406		兼用 2301506	
底ねじ				兼用 2301102			
アミ天・底		兼用 2301101		専用 2301401		兼用 2301501	専用 2303803
							2"竹の子雄 専用 2223900
							バックン 専用 2303801

No.	コード番号	部品名称	個数	備考
1	0000000	竹の子	-	
2	0000000	天アミ	-	
3	0000000	天	-	
4	0000000	底	-	
5	0000000	底アミ	-	
6	0000000	底ねじ	-	

円盤ストレーナー

- 2301100 1/2 円盤ストレーナー
- 2301200 5/8 円盤ストレーナー
- 2301300 3/4 円盤ストレーナー
- 2301400 1" 円盤ストレーナー
- 2301500 1" 1/4 円盤ストレーナー
- 2301600 1" 1/2 円盤ストレーナー

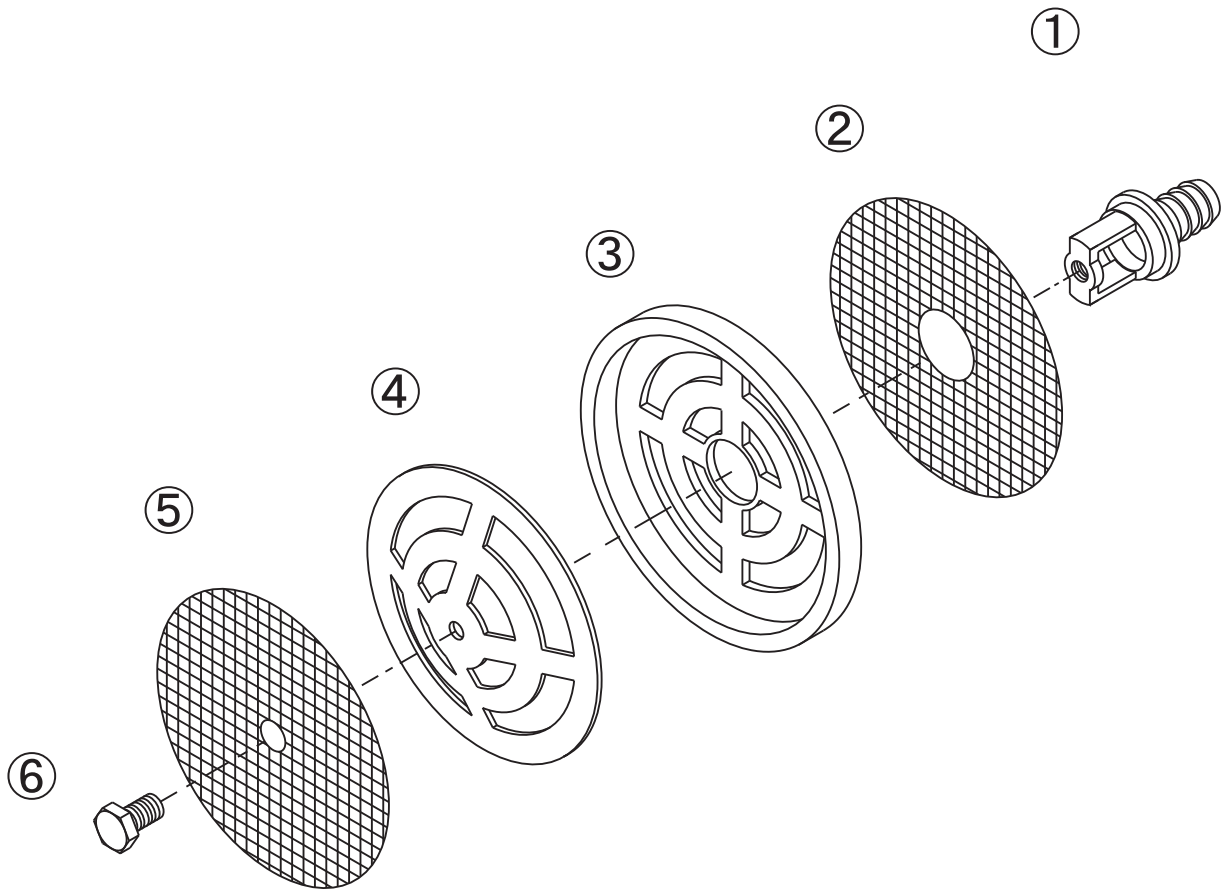


	2301100	2301200	2301300	2301400	2301500	2301600	2303800
	1/2	5/8	3/4	1"	1"1/4	1"1/2	2"
竹の子	専用 2301103	専用 2301201	専用 2301301	専用 2301402	専用 2301502	専用 2301602	ストレーナー本体雌専用 2303802
天アミ		兼用 2301104		専用 2301403	兼用 2301503		専用 2303804
天		兼用 2301105		専用 2301404	兼用 2301504		専用 2303805
底		兼用 2301106		専用 2301405		兼用 2301505	
底アミ		兼用 2301107		専用 2301406		兼用 2301506	
底ねじ				兼用 2301102			
アミ天・底		兼用 2301101		専用 2301401		兼用 2301501	専用 2303803
							2"竹の子雄専用 2223900
							バックン専用 2303801

No.	コード番号	部品名称	個数	備考
1	0000000	竹の子	-	
2	0000000	天アミ	-	
3	0000000	天	-	
4	0000000	底	-	
5	0000000	底アミ	-	
6	0000000	底ねじ	-	

円盤ストレーナー

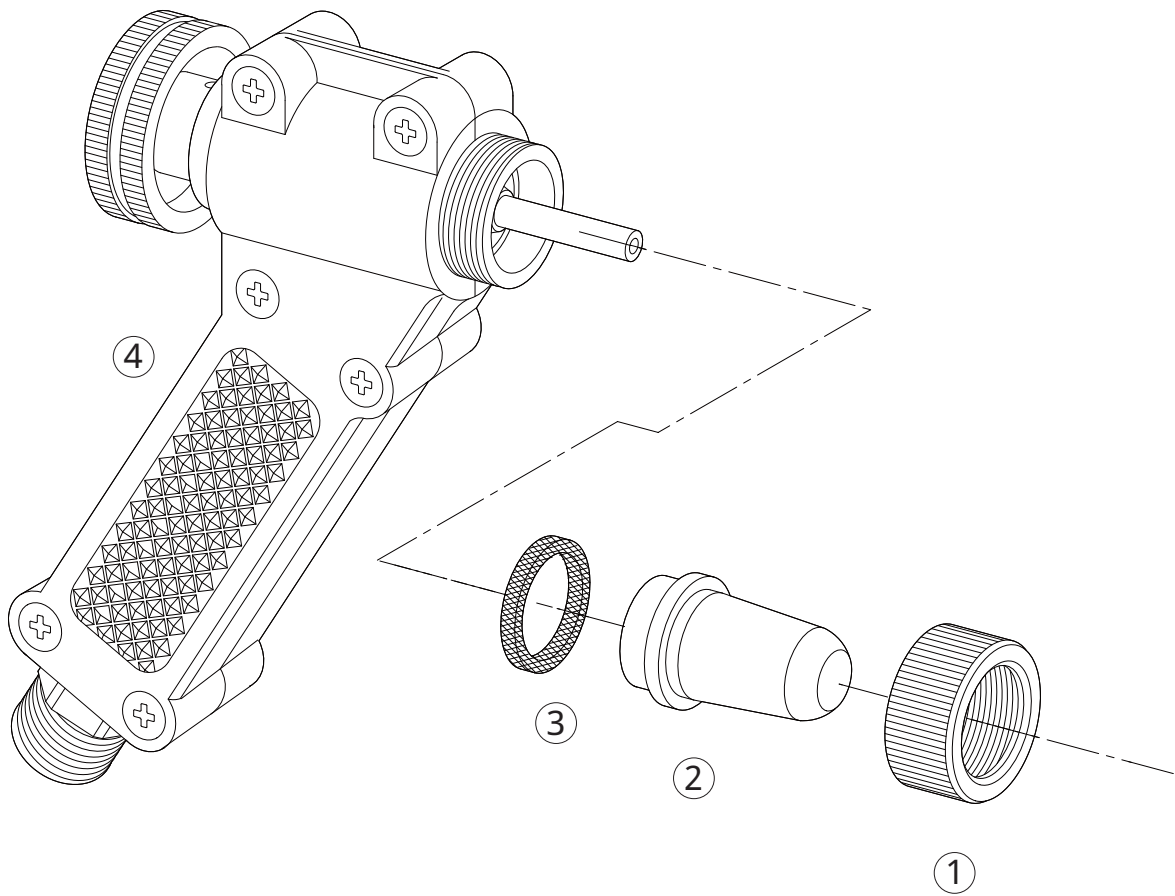
2301400 1" 円盤ストレーナー



No.	コード番号	部品名称	個数	備考
1		竹の子	-	
2		天アミ	-	
3		天	-	
4		底	-	
5		底アミ	-	
6		底ねじ	-	

洗車ノズル独乙型

2303100

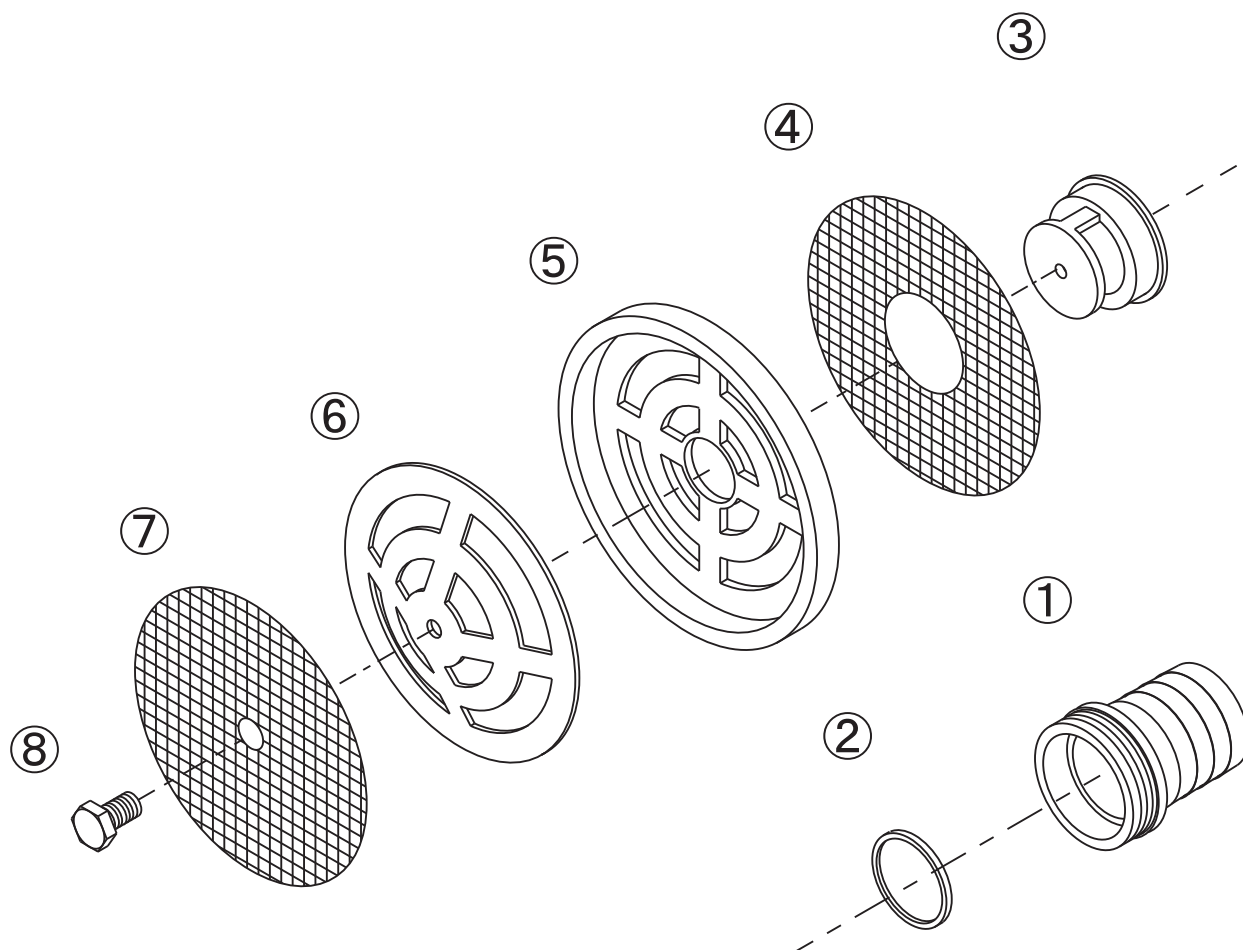


2303100 洗車ノズル独乙型

No.	コード番号	部品名称	個数	備考	No.	コード番号	部品名称	個数	備考
1	2303101	キャップ	1		3	2303103	パッキン	1	26x20x2
2	2303102	噴口	1		4	2303105	胴本体(完)	1	カバー、ビス付

2" 円盤ストレーナー

2303800

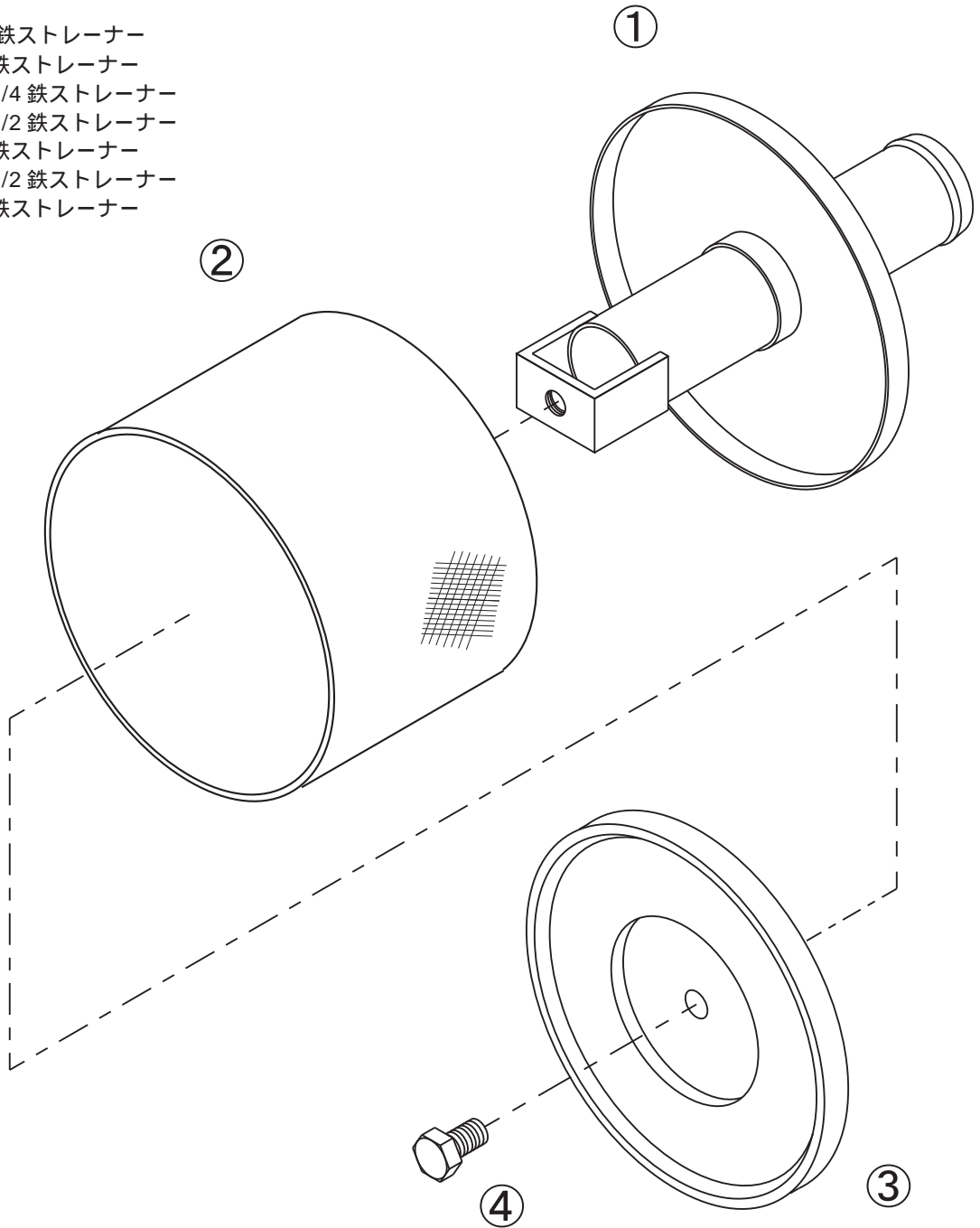


2303800

No.	コード番号	部品名称	個数	備考
1	2223900	2"竹の子雄	-	
2	2303801	パッキン	-	
3	2303802	ストレーナー本体雌	-	
4・7	2303803	アミ上下	-	
4	2303804	天アミ	-	
5	2303805	天	-	
6	2301505	底	-	
7	2301506	底アミ	-	
8	2301102	底ねじ	-	

鉄ストレーナー

- 2304000 3/4 鉄ストレーナー
- 2304100 1" 鉄ストレーナー
- 2304200 1" 1/4 鉄ストレーナー
- 2304300 1" 1/2 鉄ストレーナー
- 2304400 2" 鉄ストレーナー
- 2304500 2" 1/2 鉄ストレーナー
- 2304600 3" 鉄ストレーナー



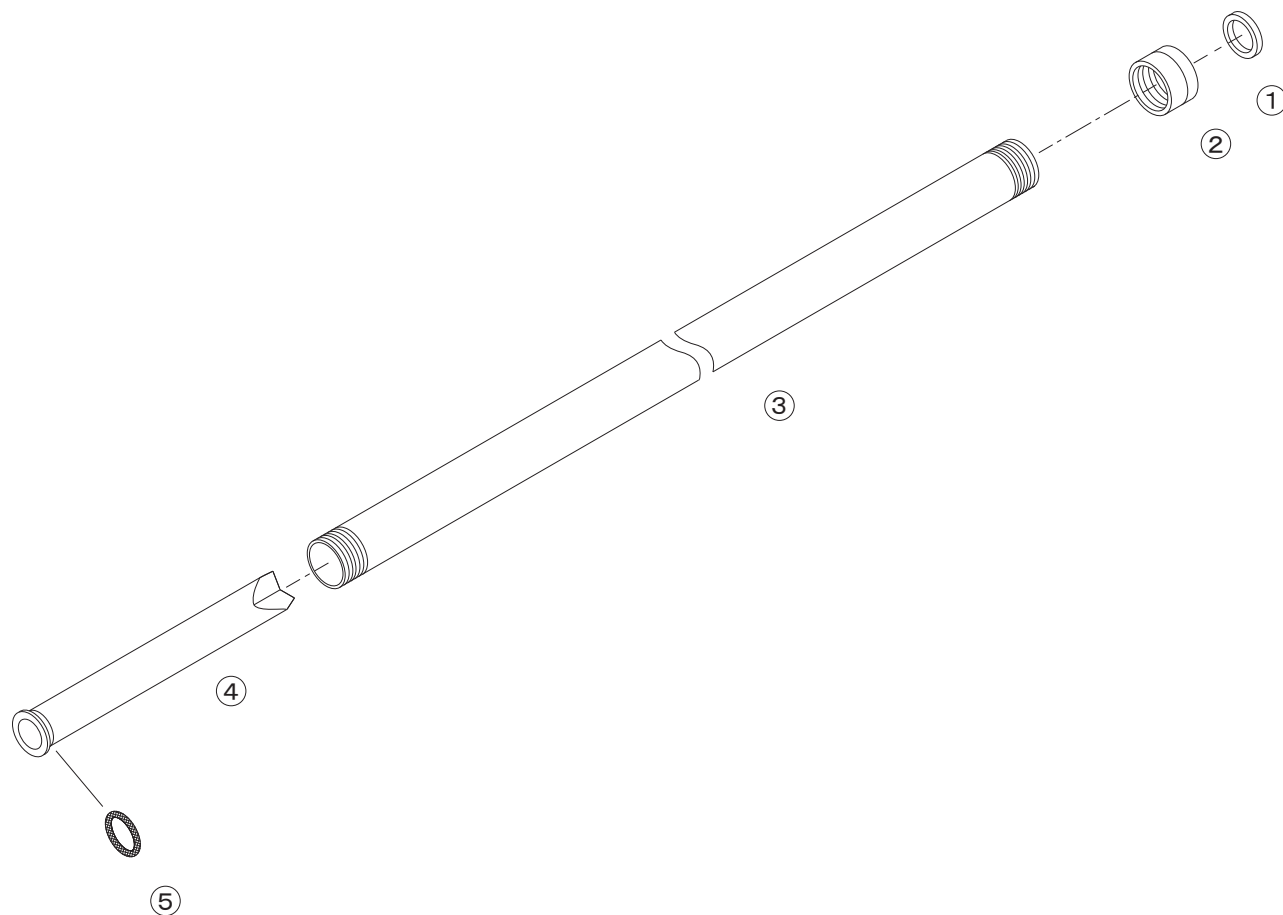
	2304000	2304100	2304200	2304300	2304400	2304500	2304600
天	3/4 専用	1" 専用	1"1/4 専用	1"1/2 専用	2" 専用	2"1/2 専用	3" 専用
アミ	兼用			兼用			
底	兼用			兼用			
底ねじ	兼用						

No.	コード番号	部品名称	個数	備考
1	0000000	天	-	
2	0000000	アミ	-	
3	0000000	底	-	
4	0000000	底ねじ	-	

NAGATA PARTS LIST



2304800

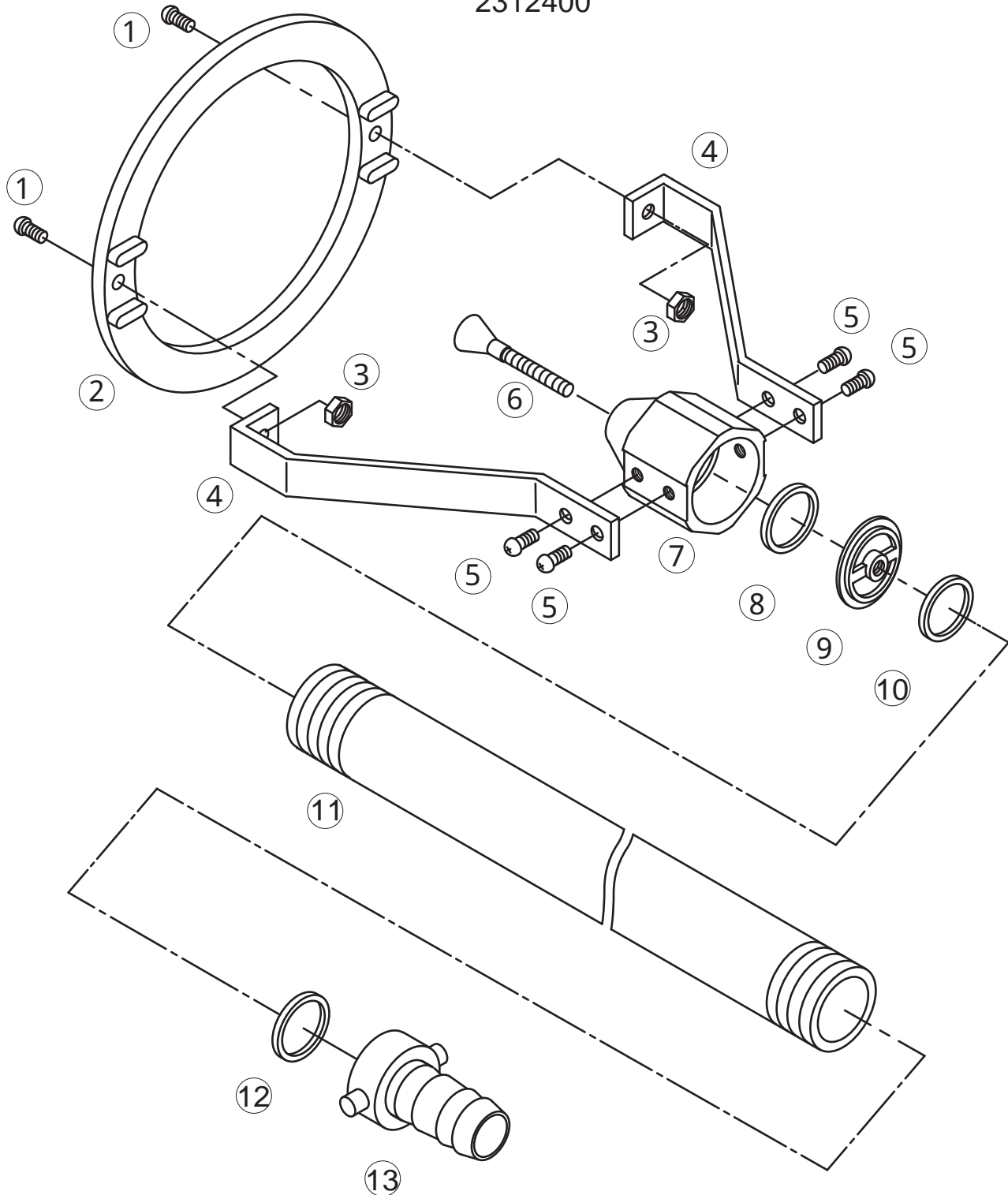


No.	コード番号	部品名称	個数	備考
1	2304802	パッキン	1	
2	2304803	ジョイントナット	1	
3	2304804	パイプ	1	

No.	コード番号	部品名称	個数	備考
4・5	2304801	ストレーナー	1	Oリング付
5	2304806	Oリング	1	S-18

散水ノズルNG-20

2312400



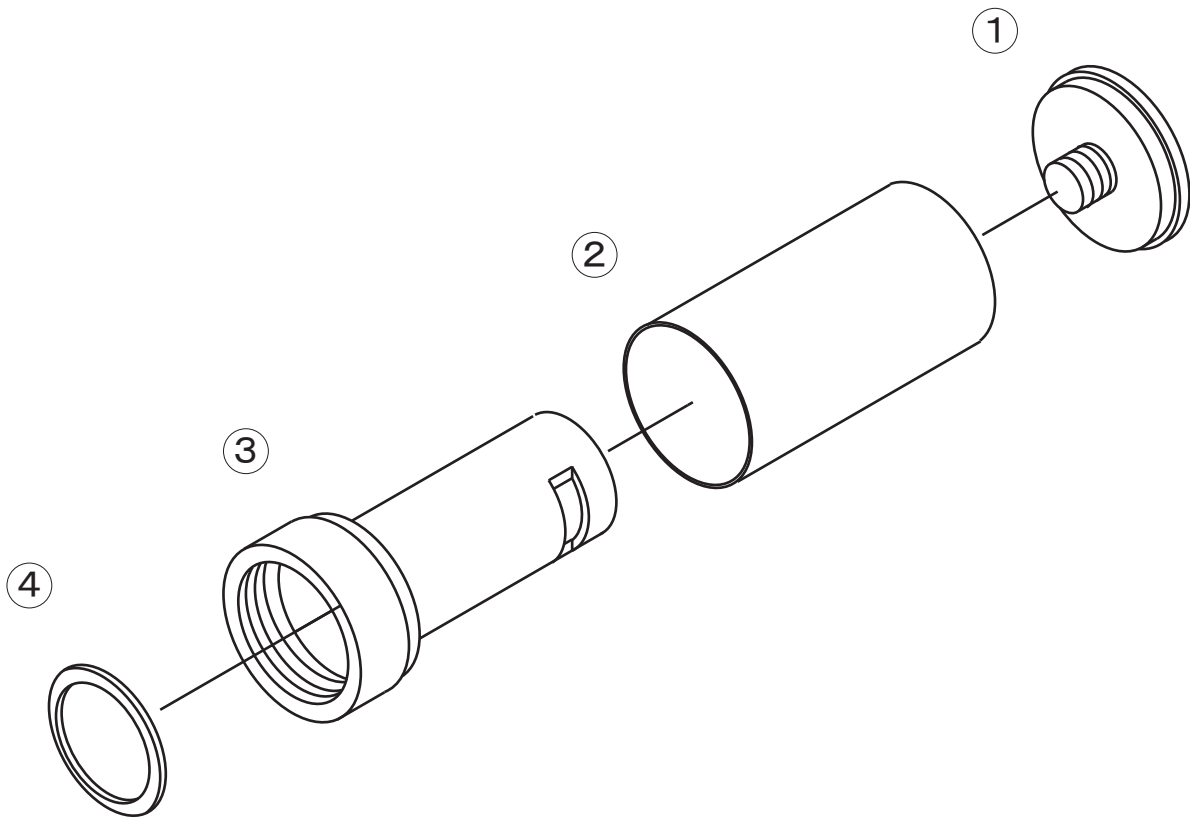
2312400 散水ノズルNG-20

全長 420mm
重量 380g

No.	コード番号	部品名称	個数	備考	No.	コード番号	部品名称	個数	備考
1	2312405	ビス	2	M4x16	7	2312409	本体	1	
1 ~ 3	2312401	アミ (ビス、ナット付)	1		8	2312410	パッキン	1	調節金具先
2	2312406	アミトメ	1		9	2312411	中芯ガイド調節金具	1	
3	2312407	ナット	2	M4	10	2312412	パッキン	1	調節金具元
4	2312402	アーム	2		11	2312413	エンビパイプ	1	
5	7110103	ビス	4	M4x6 クローム	12	2312414	パッキン	1	カップリング用
6	2312403	噴口	1		12・13	2312404	カップリング	1	パッキン付

1 斗缶ストレーナー

2315100

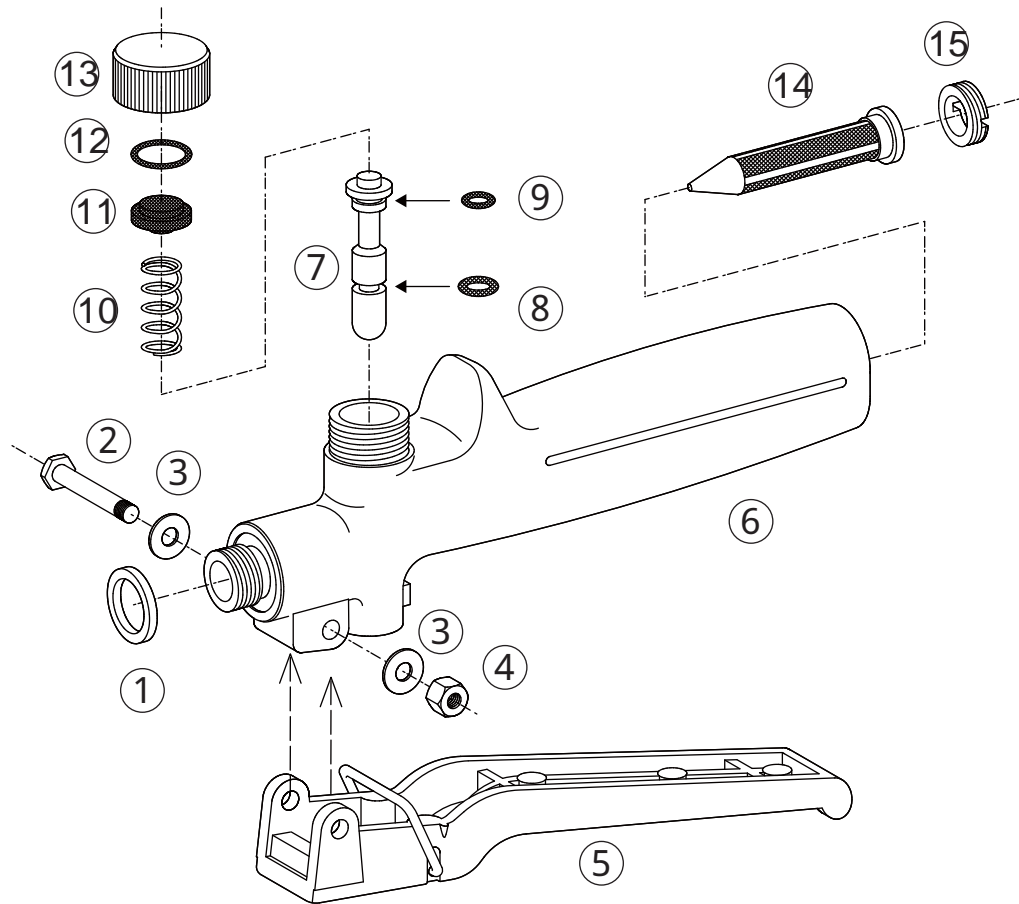


2315100 1 斗缶ストレーナー

No.	コード番号	部品名称	個数	備考
1	2315101	底金具	1	
2	2315102	アミ	1	
3・4	2315103	胴本体	1	パッキン付
4	2315104	パッキン	1	

PPレバーコックストレーナー付

2315700



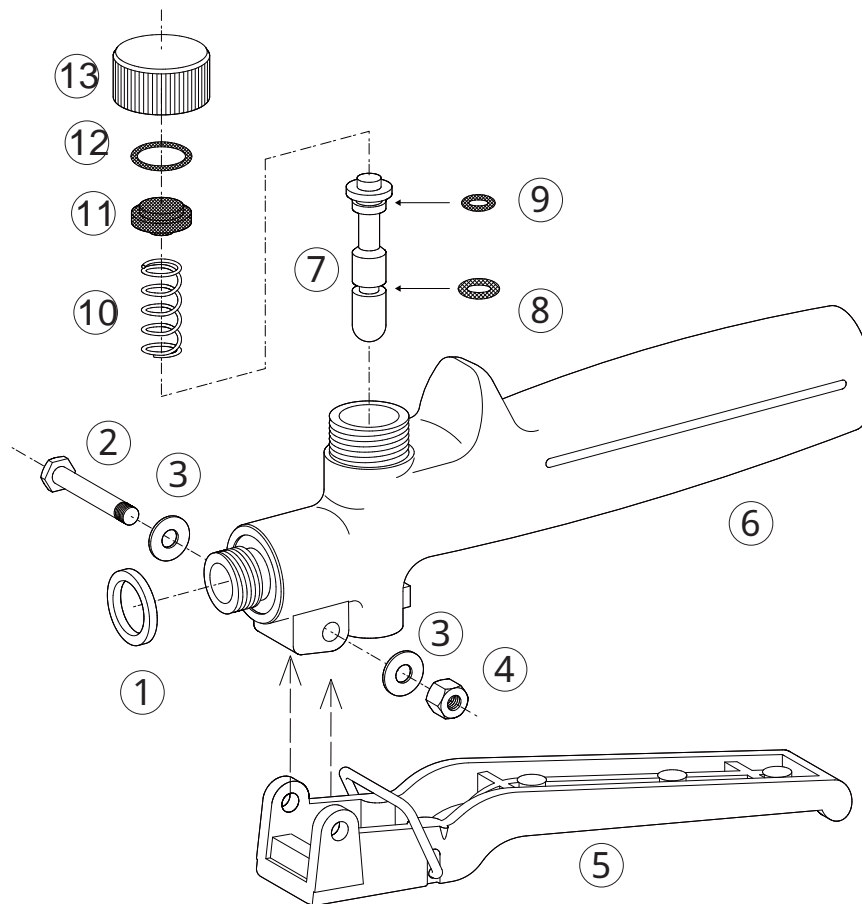
No.	コード番号	部品名称	個数	備考
1	2400109	パッキン	1	16x11.5x2
2	2315701	レバー取付ボルト	1	
3	1103408	平ワッシャー	2	
4	1103406	ナット	1	
5	2315702	レバー	1	カン付
6	2315703	本体	1	
7	2315704	バルブ軸	1	
8	2315705	Oリング	1	P - 4 (フッ素)

No.	コード番号	部品名称	個数	備考
9	2315706	Oリング	1	P - 3 (フッ素)
10	2315707	スプリング	1	
11	2315708	スプリング座	1	
12	2315709	Oリング	1	P - 9 (フッ素)
13	2315710	スプリングキャップ	1	
14	2315711	ストレーナー	1	
15	2315712	ストレーナー固定ねじ	1	

印は、部品での販売は行っていません。

PPレバーコックストレーナーなし

2315800



2315800 PPレバーコックストレーナーなし

No.	コード番号	部品名称	個数	備考
1	3104900	パッキン	1	
2	2315701	レバー取付ボルト	1	
3	1103408	平ワッシャー	2	
4	1103406	ナット	1	
5	2315702	レバー	1	カン付
6	2315703	本体	1	
7	2315704	バルブ軸	1	
8	2315705	Oリング	1	P - 4 (フッ素)

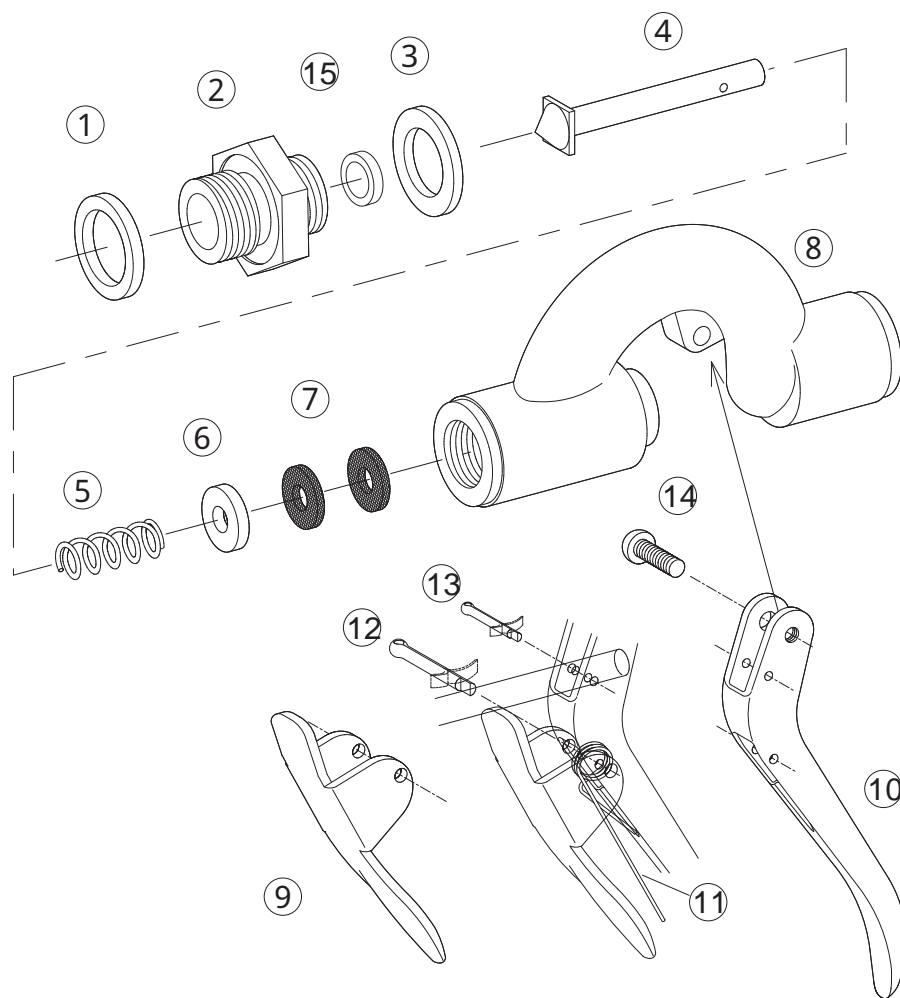
No.	コード番号	部品名称	個数	備考
9	2315706	Oリング	1	P - 3 (フッ素)
10	2315707	スプリング	1	
11	2315708	スプリング座	1	
12	2315709	Oリング	1	P - 9 (フッ素)
13	2315710	スプリングキャップ	1	

印は、部品での販売は行っておりません。

NAGATA PARTS LIST

ピストルコック

2400200



2400200 ピストルコック

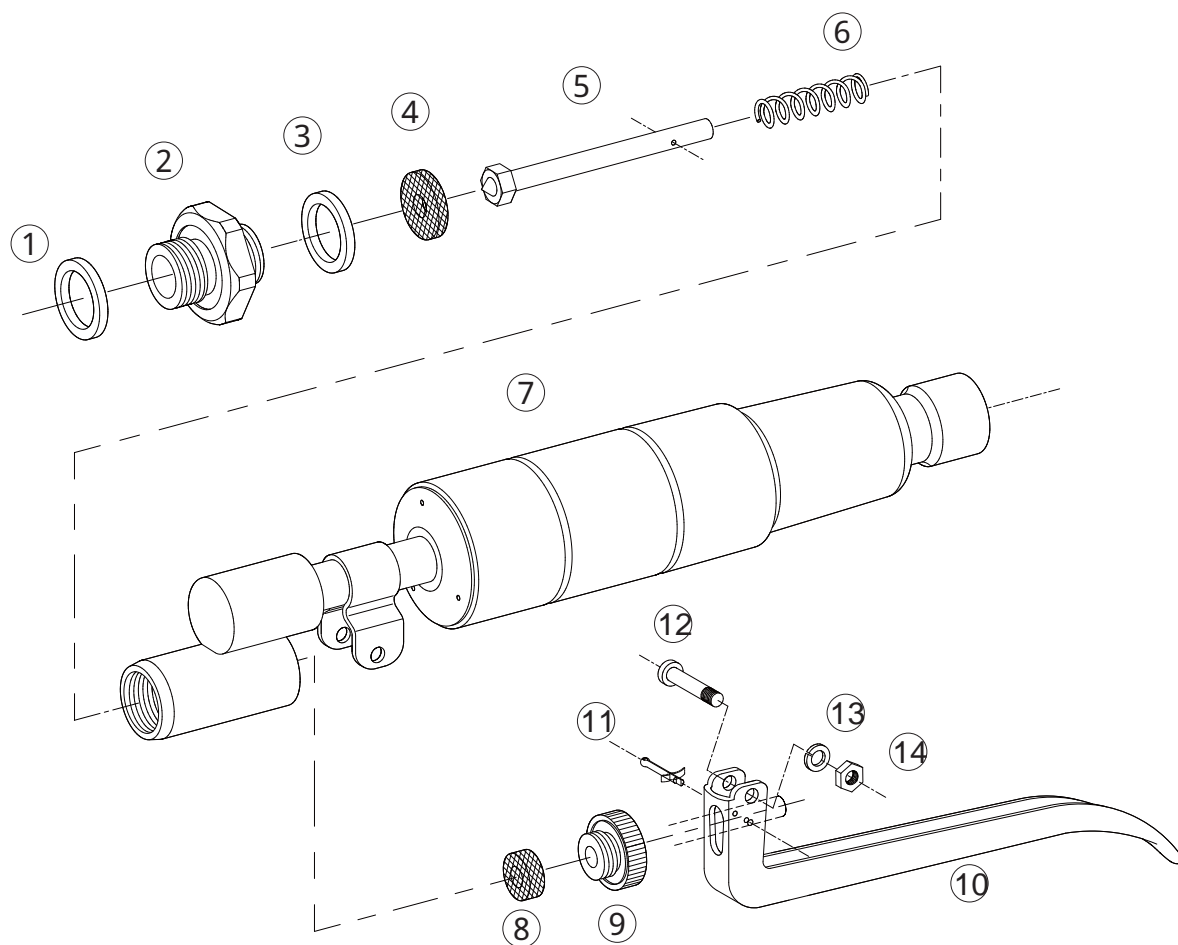
No.	コード番号	部品名称	個数	備考	No.	コード番号	部品名称	個数	備考
1	2400109	パッキン	1	16x11.5x2	8	2400113	本体	1	
3	2400111	パッキン	1	16x10x2	9	2400114	補助レバー	1	
1-3・15	2400101	先男金具(完)	1	パッキン、シート付	10	2400115	レバー	1	
4	2400102	ニードル軸	1		11	2400116	キックバネ	1	
5	2400103	ニードルスプリング	1		12	2400106	割ピン	1	大
6	2400112	座金	1		13	2400108	割ピン	1	小
7	2400104	パッキン	2	9x2.6x1.5	14	2400117	ビス	1	M3 x 10
					15	*****	バルブシート	1	

印は、部品での販売は行っておりません。

NAGATA PARTS LIST

レバー式コック

2400400

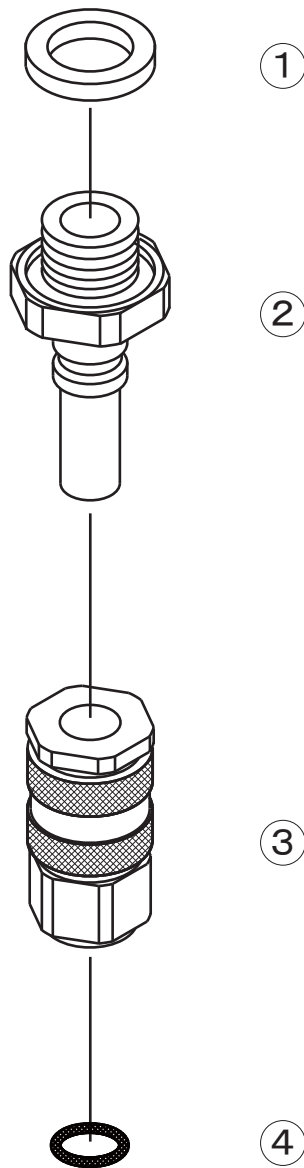


2400400 レバー式コック

No.	コード番号	部品名称	個数	備考	No.	コード番号	部品名称	個数	備考
1	2400109	パッキン	1	16x11.5x2	8	2400408	パッキン	1	NBR 8x3x3
1~3	2400402	先金具(完)	1	パッキン付	9	2400409	グランド	1	
3	2400403	パッキン	1	16x10x2	10	2400410	レバー	1	
4	2400404	バルブパッキン	1	NBR 11x3.5x2	11	2400108	割ピン	1	小
5	2400405	ニードル軸	1		12	2400412	レバー取付ねじ	1	
6	2400406	ニードルスプリング	1		13	2400413	M3 Sワッシャー	1	
7	2400407	本体	1		14	2400414	M3ナット	1	

8.5ワンタッチカプラー A

2401100

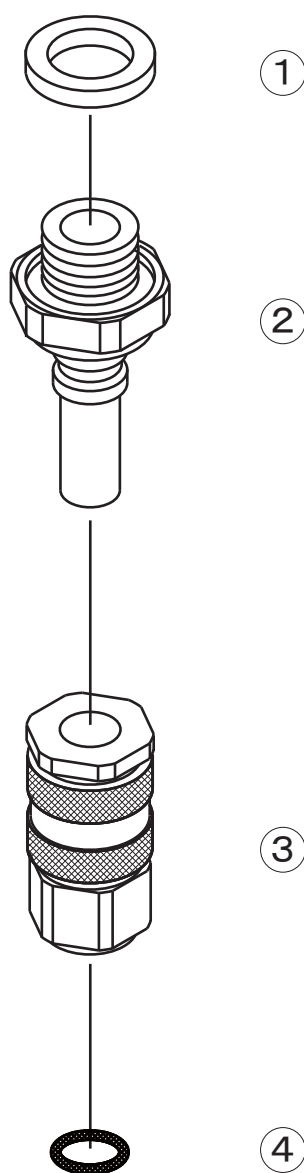


2401100 8.5ワンタッチカプラー A

No.	コード番号	部品名称	個数	備考
1	2400109	パッキン	1	16x11.5x2
1-2	2401101	プラグ	1	パッキン付
3-4	2401102	ソケット	1	Oリング付
4	3100400	OリングP-8	1	

10ワンタッチカップラー A

2401200

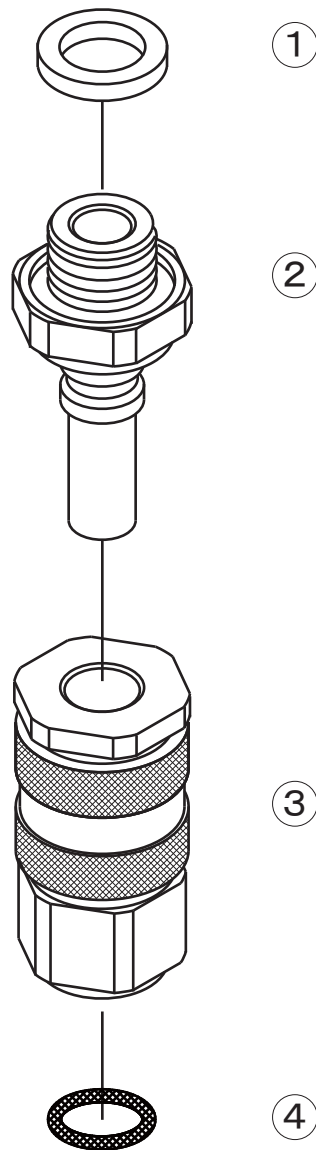


2401200 10ワンタッチカップラー A

No.	コード番号	部品名称	個数	備考
1	3111200	パッキン	1	19x14.5x2
1-2	2401201	プラグ	1	パッキン付
3-4	2401202	ソケット	1	Oリング付
4	3100800	Oリング P-11	1	

13ワンタッチカプラー A

2401300



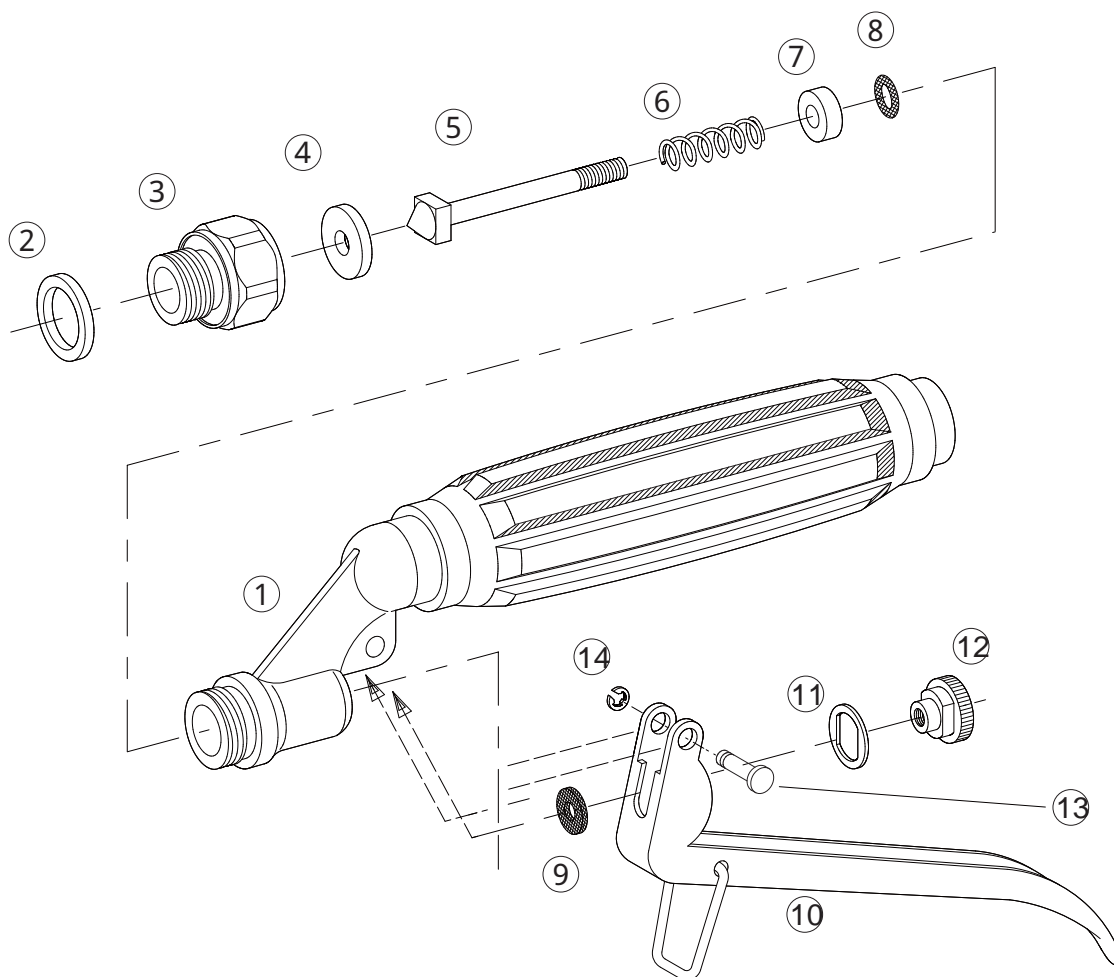
2401300 13ワンタッチカプラー A

No.	コード番号	部品名称	個数	備考
1	2101001	パッキン	1	24x18.5x2
1-2	2401301	プラグ	1	パッキン付
3-4	2401302	ソケット	1	Oリング付
4	3101100	Oリング P-16	1	

NAGATA PARTS LIST

ニューレバーコック

2404700

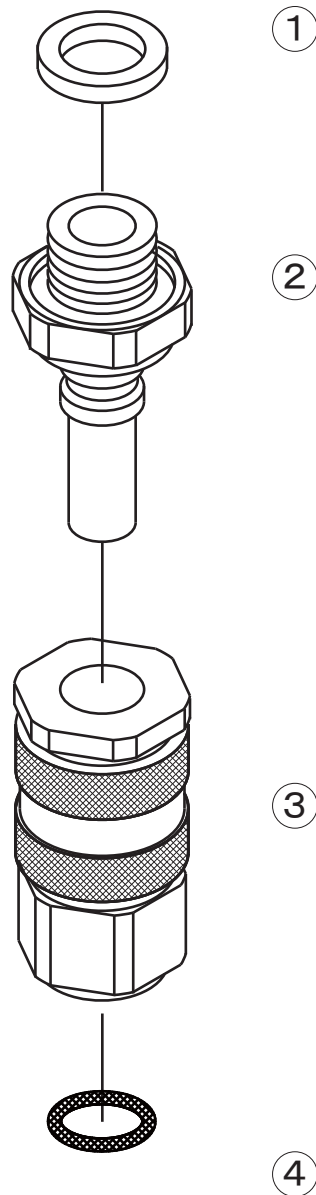


2404700 ニューレバーコック

No.	コード番号	部品名称	個数	備考	No.	コード番号	部品名称	個数	備考
1	2404605	本体	1		8	2404603	Oリング(フッ素)	1	P - 4
2	2400109	バッキン	1	16x11.5x2	9	2404609	バッキン	1	8x3x1
2 ~ 4	2404601	先金具(完)	1	バッキン、シート付	10	2404610	レバー(完)	1	カン付
4	2404604	バルブシート	1		11	2404611	座金	1	
5	2404602	ニードル軸	1		12	2404612	ニードル調節金具	1	
6	2404607	ニードルスプリング	1		13	2404613	レバーピン	1	
7	2404608	Oリングガイド	1		14	2404614	Eリング	1	3.0

19ワンタッチカプラー A

2405500

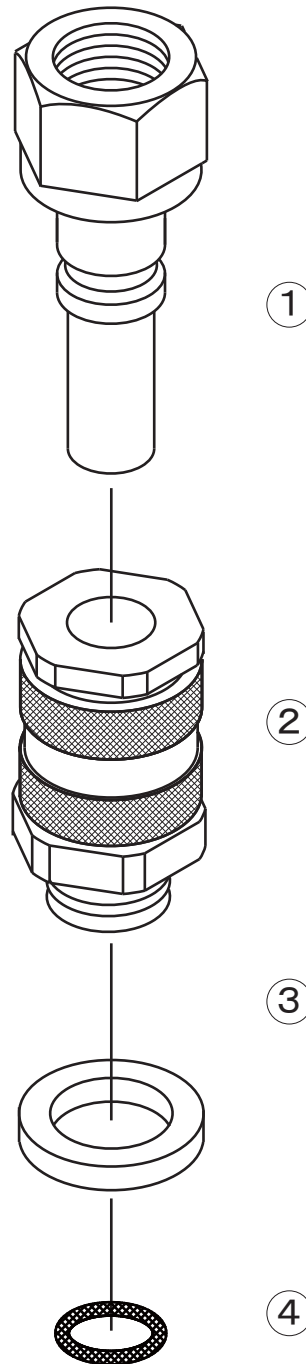


2405500 19ワンタッチカプラー A

No.	コード番号	部品名称	個数	備考
1	2405503	パッキン	1	29x24x2
1-2	2405501	プラグ	1	パッキン付
3-4	2405502	ソケット	1	Oリング付
4	3111700	OリングP-20	1	

19ワンタッチカプラー B

2405600

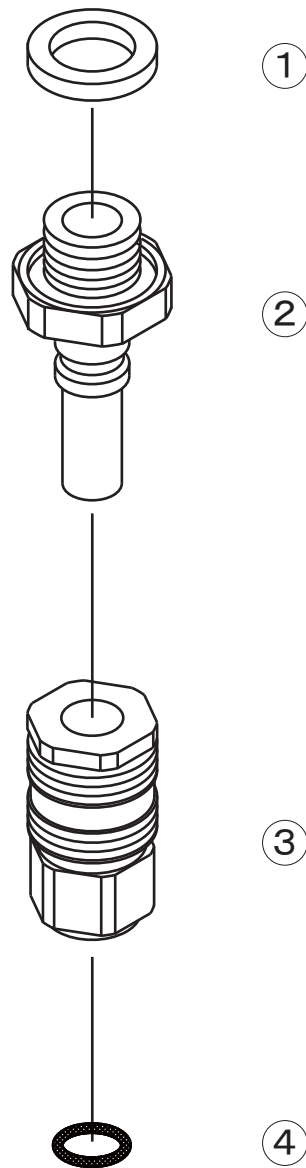


2405600 19ワンタッチカプラー B

No.	コード番号	部品名称	個数	備考
1	2405601	プラグ	1	
2~4	2405602	ソケット	1	Oリング、パッキン付
3	3111700	Oリング P-20	1	
4	2405503	パッキン	1	29x24x2

8.5ハイカプラーHA

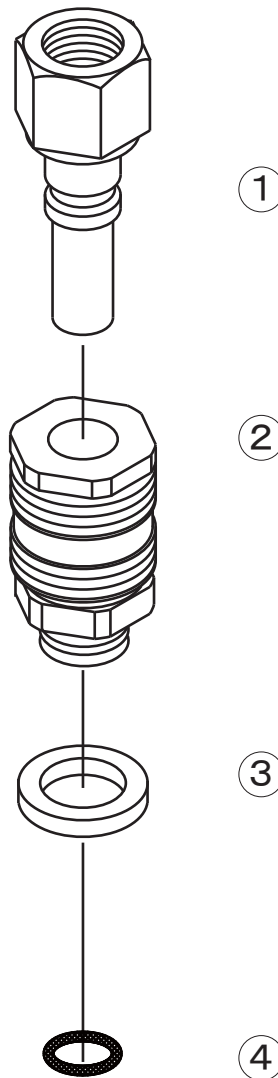
2417500



No.	コード番号	部品名称	個数	備考
1	2600109	パッキン	1	16x11.5x2
1-2	2417502	プラグ	1	パッキン付
3-4	2417501	ソケット	1	Oリング付
4	3100400	OリングP-8	1	

8.5ハイカプラーHB

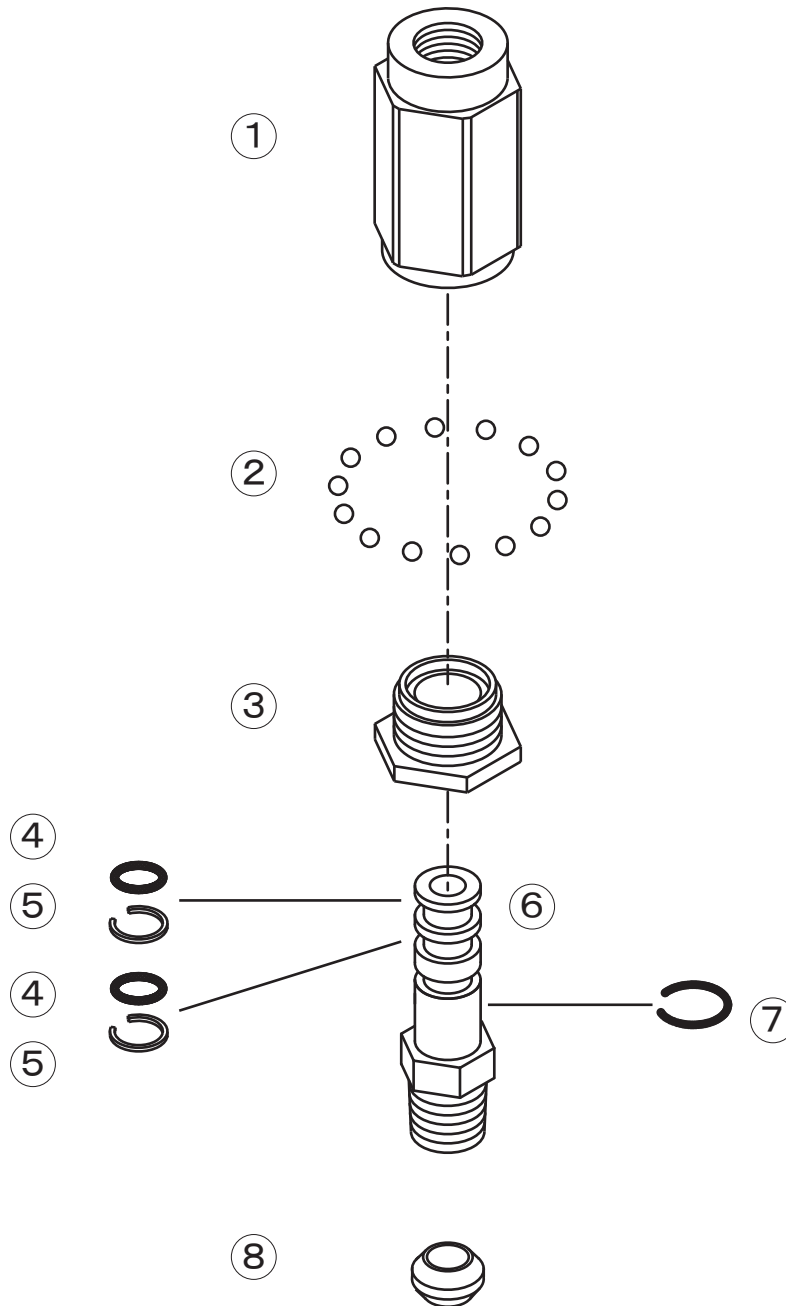
2417600



No.	コード番号	部品名称	個数	備考
1	2417602	プラグ	1	
2~4	2417601	ソケット	1	Oリング、パッキン付
3	3100400	OリングP-8	1	
4	2600109	パッキン	1	16x11.5x2

1/4スピンジョイント

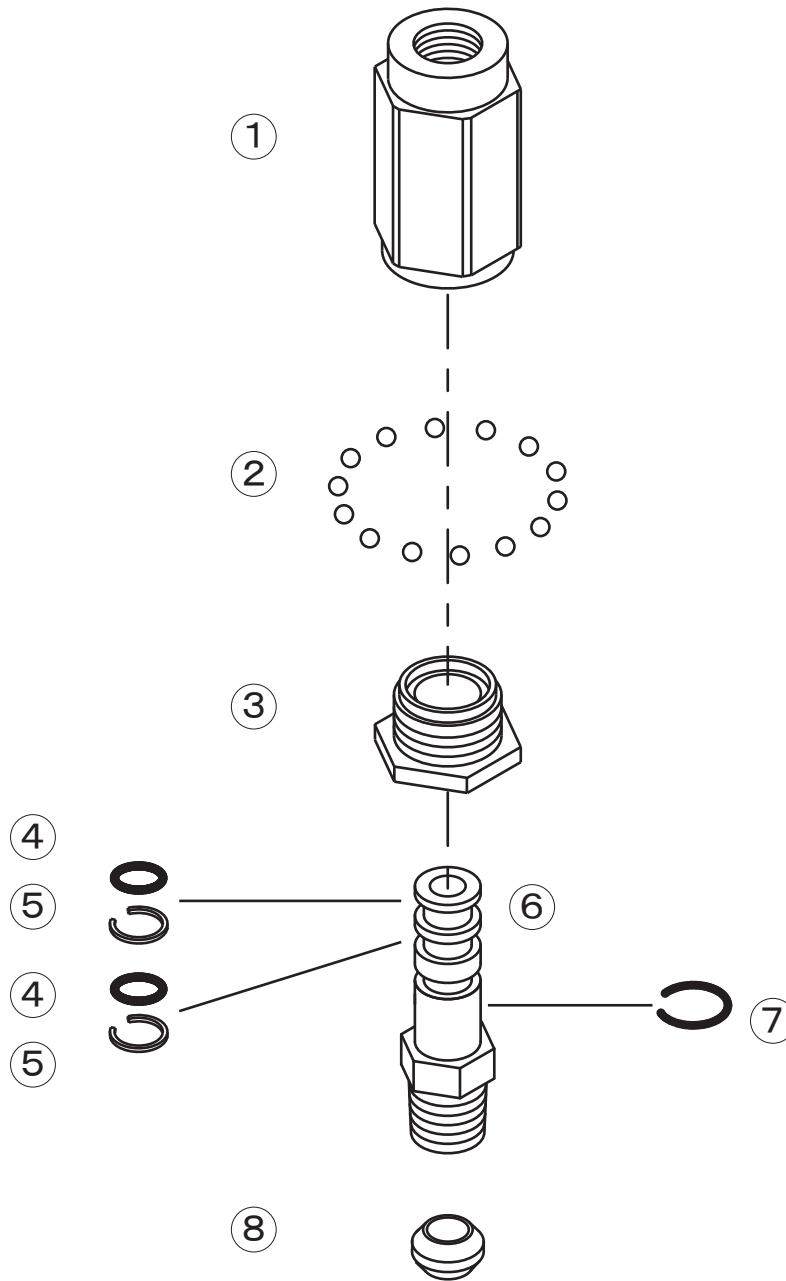
2417700



No.	コード番号	部品名称	個数	備考	No.	コード番号	部品名称	個数	備考
1	2417701	雌ねじ本体金具	1		6	2417706	雄ねじ軸金具	1	
2	2417702	ボール	14		7	2417707	ボール止め輪	1	
3	2417703	グラド	1		8	5211600	シート	1	
4	2417704	Oリング	2	P-8 90°					
5	2417705	バックアップリング	2	P-8					

3/8スピンドジョイント

2417800

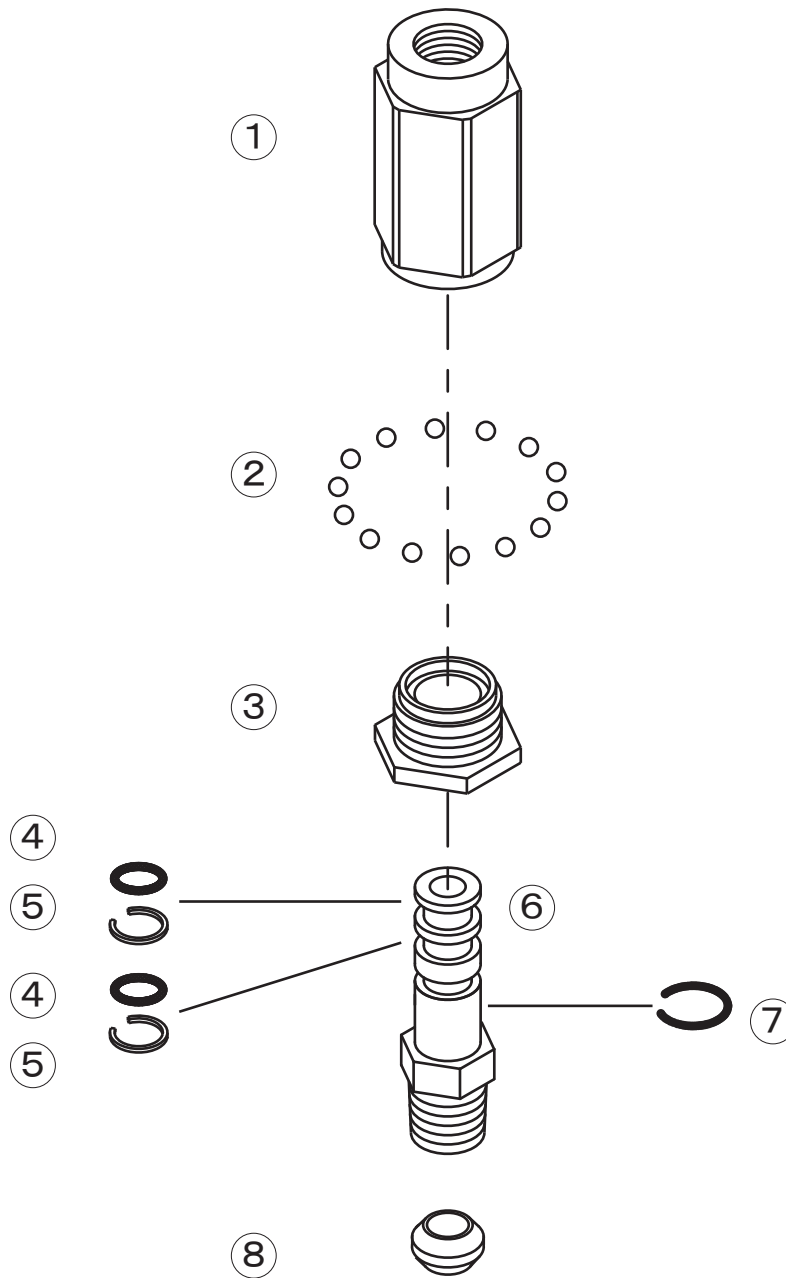


2417800 3/8スピンドジョイント

No.	コード番号	部品名称	個数	備考	No.	コード番号	部品名称	個数	備考
1	2417801	雌ねじ本体金具	1		6	2417806	雄ねじ軸金具	1	
2	2417702	ボール	14		7	2417807	ボール止め輪	1	
3	2417803	グランド	1		8	5211700	シート	1	
4	2417804	Oリング	2	P-10 90°					
5	2417805	バックアップリング	2	P-10					

1/2スピンジョイント

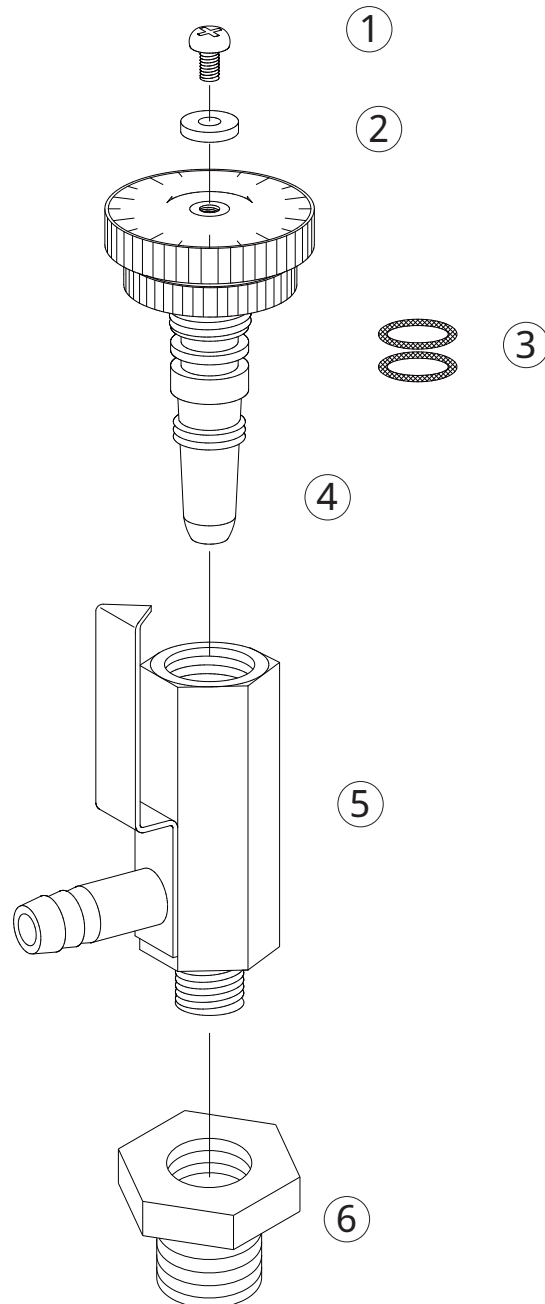
2417900



No.	コード番号	部品名称	個数	備考	No.	コード番号	部品名称	個数	備考
1	2417901	雌ねじ本体金具	1		6	2417906	雄ねじ軸金具	1	
2	2417902	ボール	13		7	2417907	ボール止め輪	1	
3	2417903	グランド	1		8	5211800	シート	1	
4	2417904	Oリング	2	P-14 90°					
5	2417905	バックアップリング	2	P-14					

液肥ニードル(ブッシング付)

2500100



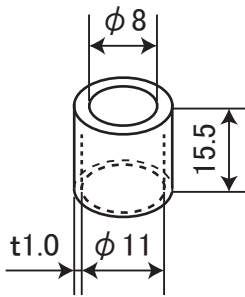
2500100 液肥ニードル(ブッシング付)

No.	コード番号	部品名称	個数	備考
1	1263313	ビス	1	M3
2	1263314	リング	1	
3	3100500	Oリング	2	P-9
3・4	2500103	ニードルマトメ	1	
5	2500102	本体	1	
6	2500101	ブッシング	1	

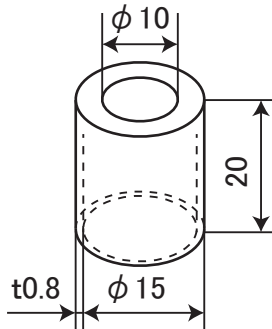
NAGATA PARTS LIST



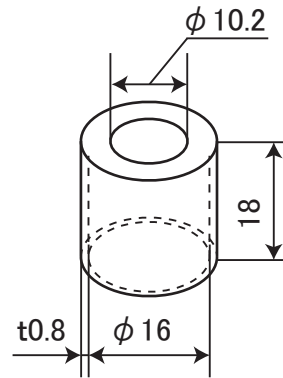
2505900
φ5.5 カシメラーキャップ



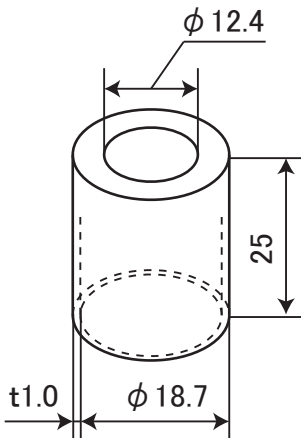
2503200
φ7.5 カシメラーキャップ



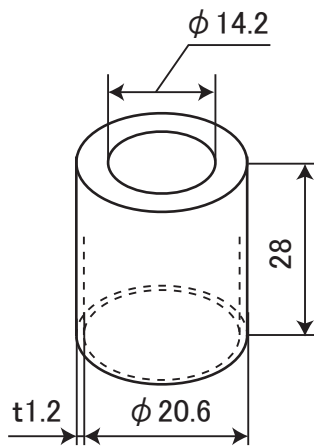
2503300
φ8.5 カシメラーキャップ



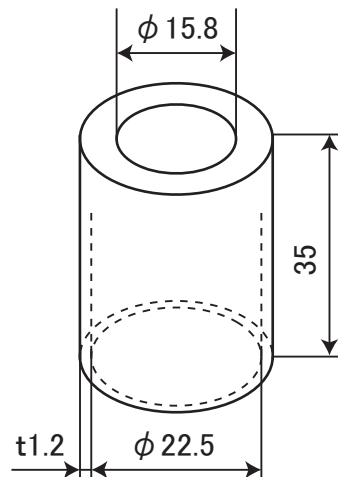
2503400
φ10 カシメラーキャップ



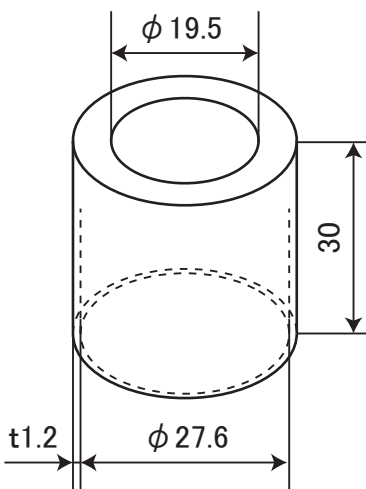
2505500
φ11.5 カシメラーキャップ



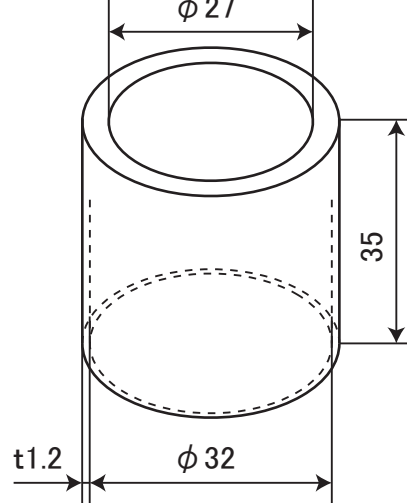
2503500
φ13 カシメラーキャップ



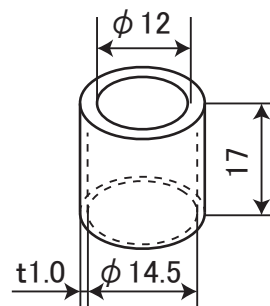
2504700
φ16 カシメラーキャップ



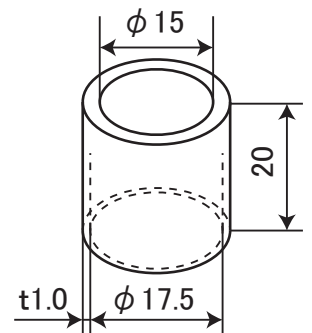
2504800
φ19 カシメラーキャップ



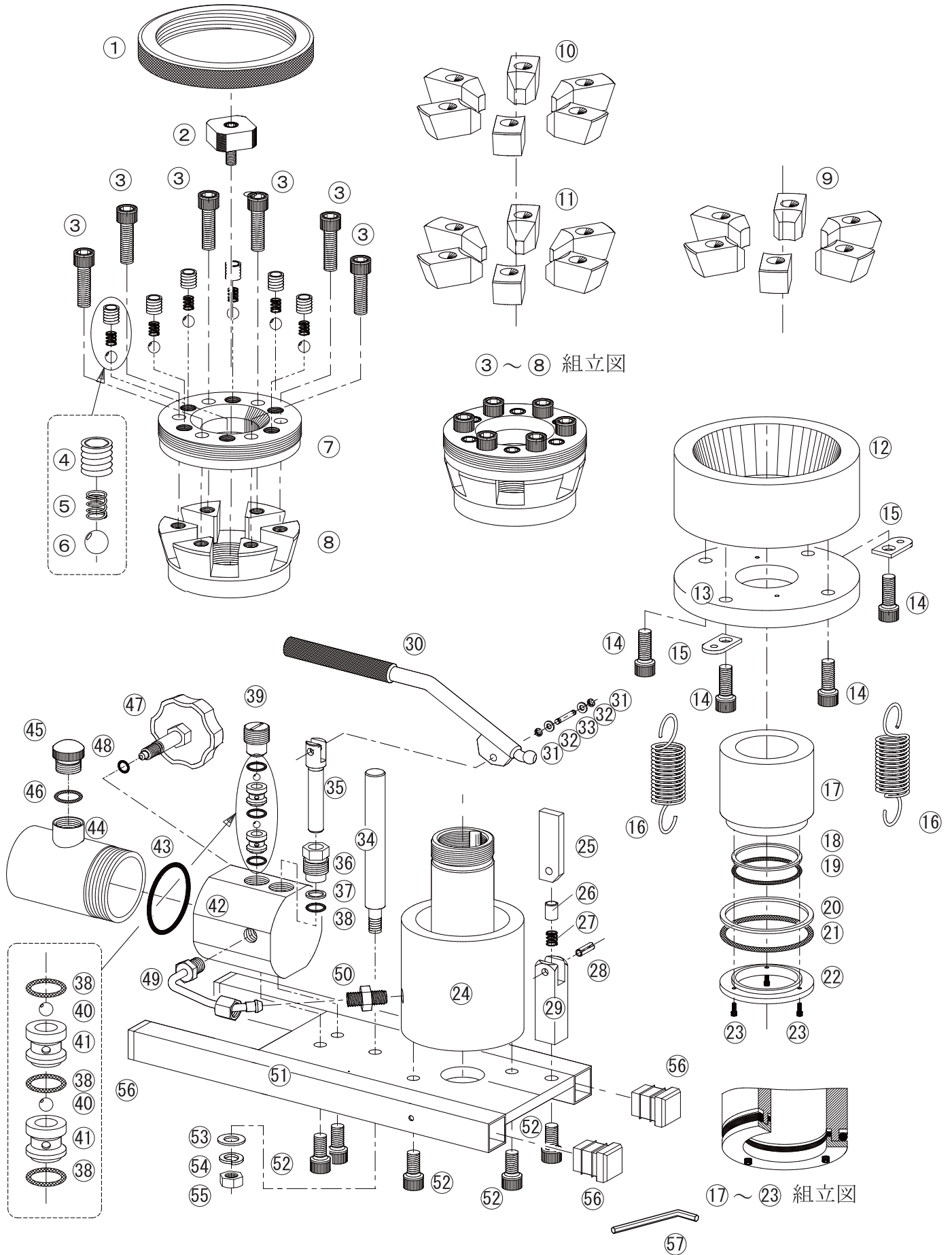
2506000
φ8.5 軽量ホース
カシメラーキャップ



2506100
φ10 軽量ホース
カシメラーキャップ



ハンドカシメラー KH-6DX



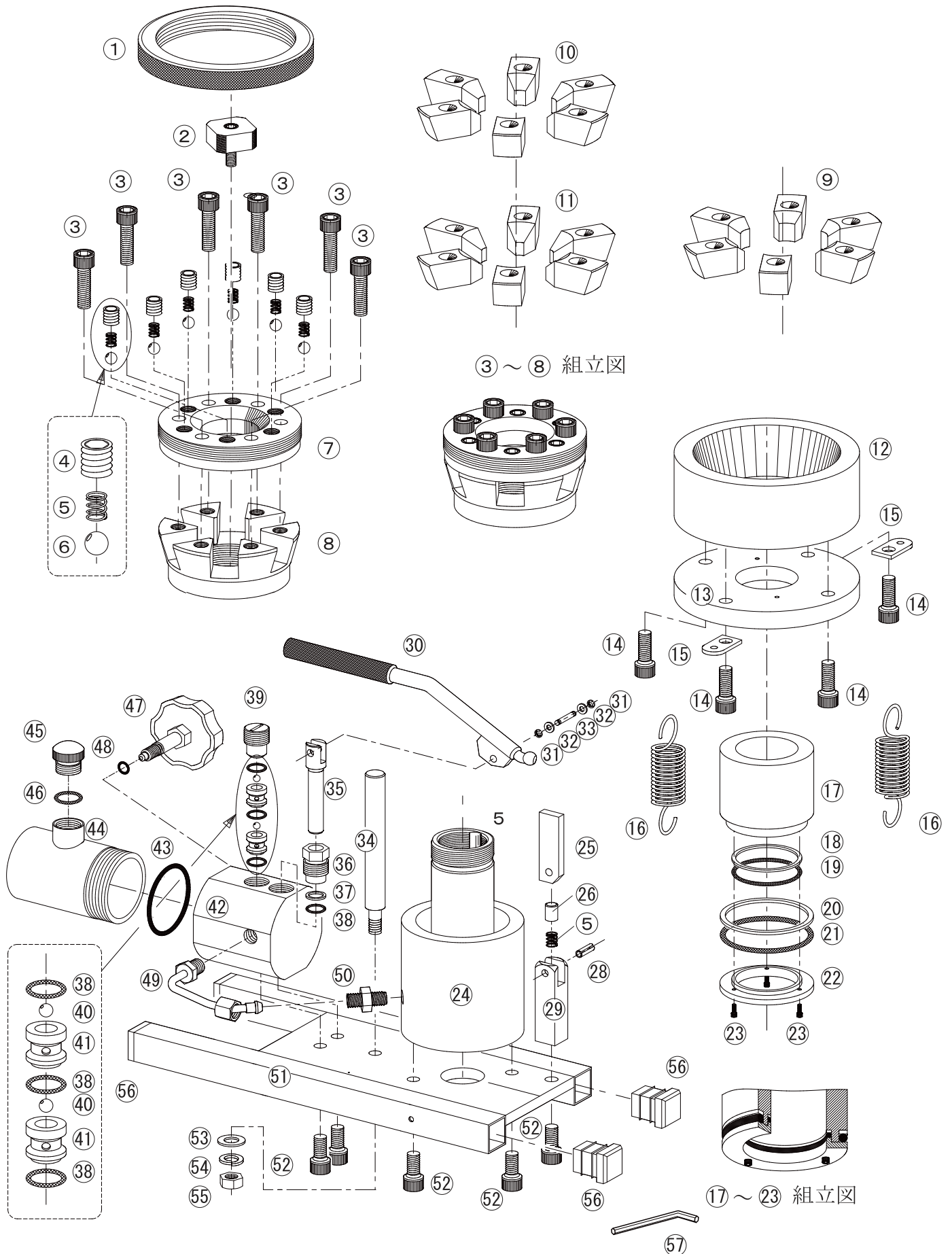
NAGATA PARTS LIST

ハンドカシメラー KH-6DX

部品表

No.	コード番号	部品名称	個数	備考	No.	コード番号	部品名称	個数	備考
1	2504105	リングナット	1		31	2504132	Eリング	2	φ4
2	2504106	ホースアタリ	1		32	2504133	丸ワッシャー	2	M6
3	2504107	キャップボルト	6	M10×35	33	2504134	支点ピン	1	
4	2504108	ホローセットスクリュー	6	M12×12	34	2504135	ハンドルポスト	1	
5	2504109	スプリング (小)	6		35	2504136	ポンプブランジャー	1	
6	2504110	鋼球	6	φ10	36	2504137	ブランジャーガイド	1	
7	2504111	フタ	1		37	2504138	バックアップリング	1	P-12
8	2504112	爪保持金具	1		38	2504139	Oリング	4	P-12
9	2504104	爪C型 (6本組)	1		39	2504140	バルブ栓	1	
10	2504103	爪B型 (6本組)	1		40	2504141	鋼球	2	φ6
11	2504102	爪A型 (6本組)	1		41	2504142	バルブ	2	
12	2504113	テーパーリング	1		42	2504143	ポンプ本体	1	
13	2504114	フランジ	1		43	2504144	Oリング	1	P-50
14	2504115	キャップボルト	4	M10×30	44	2504145	タンク	1	
15	2504116	スプリング掛	2		45	2504146	注油口蓋	1	
16	2504117	スプリング (大)	2		46	2504147	Oリング	1	P-18
17	2504118	ブランジャー	1		47	2504148	バルブハンドル	1	
18	2504119	バックアップリング	1	P-50	48	2504149	Oリング	1	P-8
19	2504120	Oリング	1	P-50	49	2504150	接続金具	1	
20	2504121	バックアップリング	1	P-65	50	2504151	アダプター	1	
21	2504122	Oリング	1	P-65	51	2504152	ベース	1	
22	2504123	Oリング押さえ	1		52	2504153	キャップボルト	5	M10×20
23	2504124	キャップボルト	3	M3×8	53	2504154	丸ワッシャー	1	M10
24	2504125	シリンダーマトメ	1		54	2504155	Sワッシャー	1	M10
25	2504126	カエリアタリ板	1		55	2504156	ナット	1	M10
26	2504127	スプリング押さえ	1		56	2504157	ベース用キャップ	4	
27	2504128	スプリング (小)	1		57	2504158	六角レンチ	1	6
28	2504129	スプリングロールピン	1	φ6×18	58				
29	2504130	カエリアタリ柱	1		59				
30	2504131	ポンプハンドル	1		60				

ハンドカシメラー KH-6DX



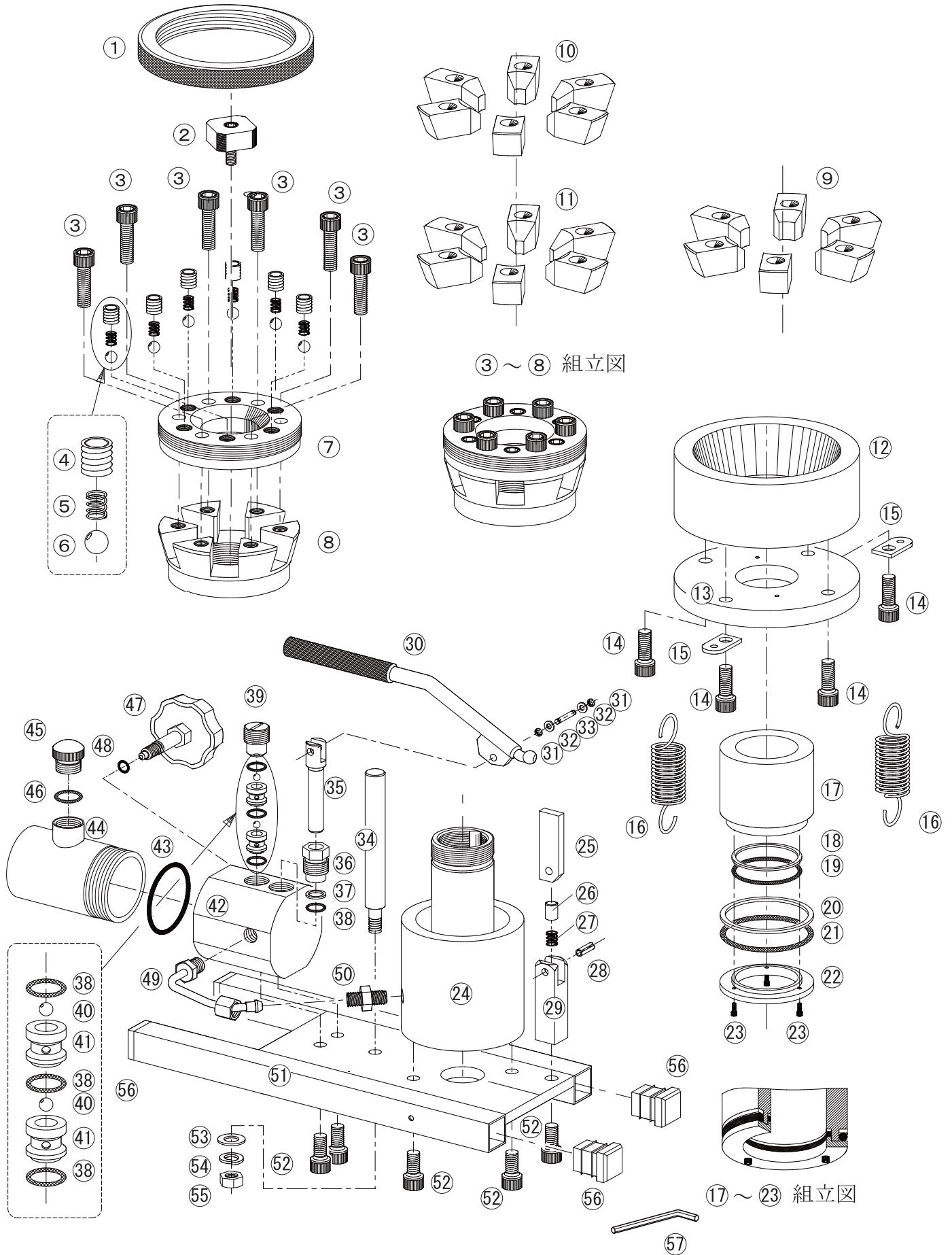
NAGATA PARTS LIST

ハンドカシメラー KH-6DX

部品表

No.	コード番号	部品名称	個数	備考	No.	コード番号	部品名称	個数	備考
1	2504105	リングナット	1		31	2504132	Eリング	2	φ4
2	2504106	ホースアタリ	1		32	2504133	丸ワッシャー	2	M6
3	2504107	キャップボルト	6	M10×35	33	2504134	支点ピン	1	
4	2504108	ホローセットスクリュー	6	M12×12	34	2504135	ハンドルポスト	1	
5	2504109	スプリング (小)	6		35	2504136	ポンプブランジャー	1	
6	2504110	鋼球	6	φ10	36	2504137	ブランジャーガイド	1	
7	2504111	フタ	1		37	2504138	バックアップリング	1	P-12
8	2504112	爪保持金具	1		38	2504139	Oリング	4	P-12
9	2504104	爪C型 (6本組)	1		39	2504140	バルブ栓	1	
10	2504103	爪B型 (6本組)	1		40	2504141	鋼球	2	φ6
11	2504102	爪A型 (6本組)	1		41	2504142	バルブ	2	
12	2504113	テーパーリング	1		42	2504143	ポンプ本体	1	
13	2504114	フランジ	1		43	2504144	Oリング	1	P-50
14	2504115	キャップボルト	4	M10×30	44	2504145	タンク	1	
15	2504116	スプリング掛	2		45	2504146	注油口蓋	1	
16	2504117	スプリング (大)	2		46	2504147	Oリング	1	P-18
17	2504118	ブランジャー	1		47	2504148	バルブハンドル	1	
18	2504119	バックアップリング	1	P-50	48	2504149	Oリング	1	P-8
19	2504120	Oリング	1	P-50	49	2504150	接続金具	1	
20	2504121	バックアップリング	1	P-65	50	2504151	アダプター	1	
21	2504122	Oリング	1	P-65	51	2504152	ベース	1	
22	2504123	Oリング押さえ	1		52	2504153	キャップボルト	5	M10×20
23	2504124	キャップボルト	3	M3×8	53	2504154	丸ワッシャー	1	M10
24	2504125	シリンダーマトメ	1		54	2504155	Sワッシャー	1	M10
25	2504126	カエリアタリ板	1		55	2504156	ナット	1	M10
26	2504127	スプリング押さえ	1		56	2504157	ベース用キャップ	4	
27	2504128	スプリング (小)	1		57	2504158	六角レンチ	1	6
28	2504129	スプリングロールピン	1	φ6×18	58				
29	2504130	カエリアタリ柱	1		59				
30	2504131	ポンプハンドル	1		60				

ハンドカシメラー KH-6DX



NAGATA PARTS LIST

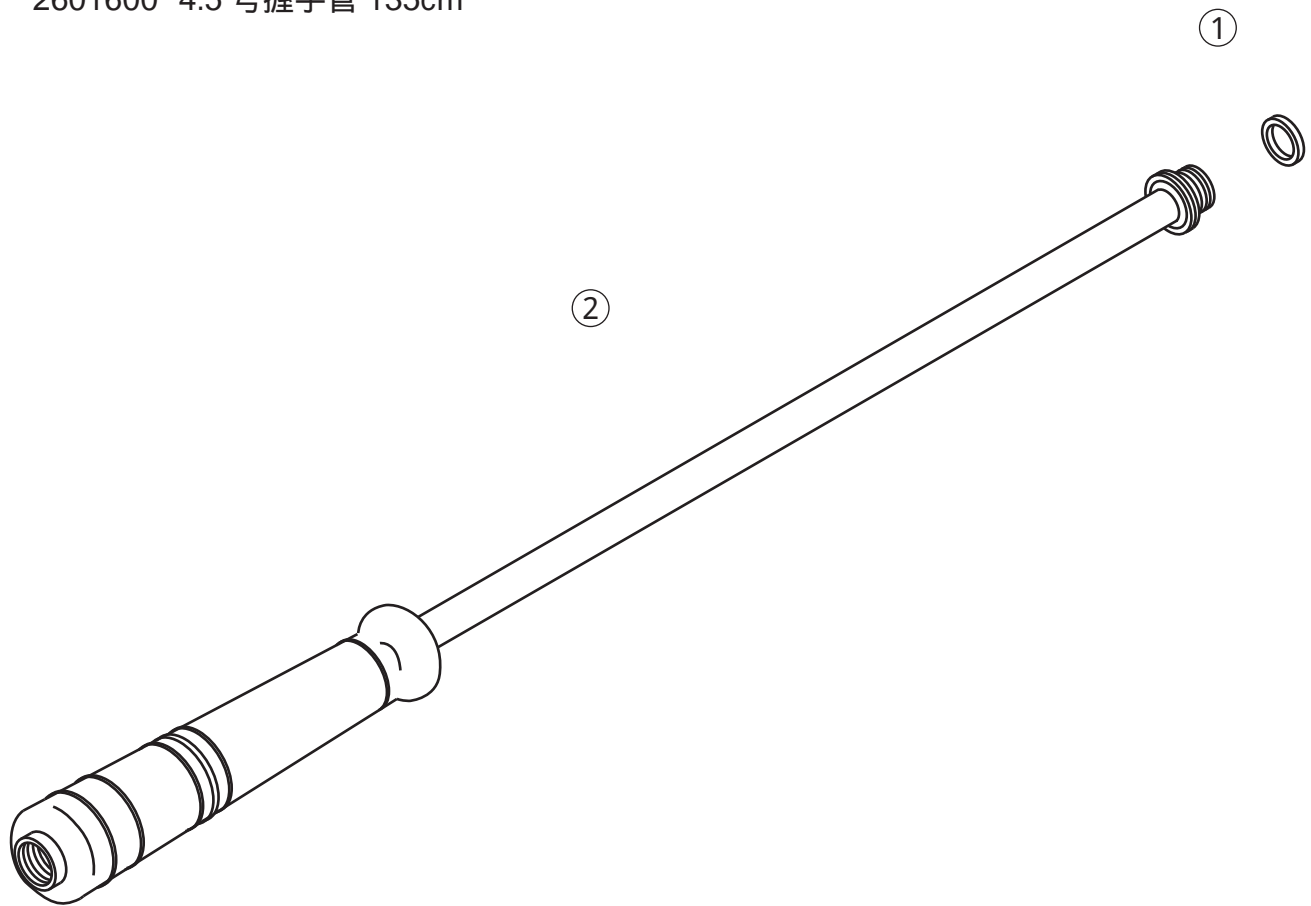
ハンドカシメラー KH-6DX

部品表

No.	コード番号	部品名称	個数	備考	No.	コード番号	部品名称	個数	備考
1	2504105	リングナット	1		31	2504132	Eリング	2	φ4
2	2504106	ホースアタリ	1		32	2504133	丸ワッシャー	2	M6
3	2504107	キャップボルト	6	M10×35	33	2504134	支点ピン	1	
4	2504108	ホローセットスクリュー	6	M12×12	34	2504135	ハンドルポスト	1	
5	2504109	スプリング (小)	6		35	2504136	ポンププランジャー	1	
6	2504110	鋼球	6	φ10	36	2504137	プランジャーガイド	1	
7	2504111	フタ	1		37	2504138	バックアップリング	1	P-12
8	2504112	爪保持金具	1		38	2504139	Oリング	4	P-12
9	2504104	爪C型 (6本組)	1		39	2504140	バルブ栓	1	
10	2504103	爪B型 (6本組)	1		40	2504141	鋼球	2	φ6
11	2504102	爪A型 (6本組)	1		41	2504142	バルブ	2	
12	2504113	テーパリング	1		42	2504143	ポンプ本体	1	
13	2504114	フランジ	1		43	2504144	Oリング	1	P-50
14	2504115	キャップボルト	4	M10×30	44	2504145	タンク	1	
15	2504116	スプリング掛	2		45	2504146	注油口蓋	1	
16	2504117	スプリング (大)	2		46	2504147	Oリング	1	P-18
17	2504118	プランジャー	1		47	2504148	バルブハンドル	1	
18	2504119	バックアップリング	1	P-50	48	2504149	Oリング	1	P-8
19	2504120	Oリング	1	P-50	49	2504150	接続金具	1	
20	2504121	バックアップリング	1	P-65	50	2504151	アダプター	1	
21	2504122	Oリング	1	P-65	51	2504152	ベース	1	
22	2504123	Oリング押さえ	1		52	2504153	キャップボルト	5	M10×20
23	2504124	キャップボルト	3	M3×8	53	2504154	丸ワッシャー	1	M10
24	2504125	シリンダーマトメ	1		54	2504155	Sワッシャー	1	M10
25	2504126	カエリアタリ板	1		55	2504156	ナット	1	M10
26	2504127	スプリング押さえ	1		56	2504157	ベース用キャップ	4	
27	2504128	スプリング (小)	1		57	2504158	六角レンチ	1	6
28	2504129	スプリングロールピン	1	φ6×18	58				
29	2504130	カエリアタリ柱	1		59				
30	2504131	ポンプハンドル	1		60				

握手管

- 2600900 0.8号握手管 24cm
- 2601000 1号握手管 30cm
- 2601100 2.3号握手管 69cm
- 2601200 2.5号握手管 75cm
- 2601300 3号握手管 90cm
- 2601400 3.5号握手管 105cm
- 2601500 4号握手管 120cm
- 2601600 4.5号握手管 135cm

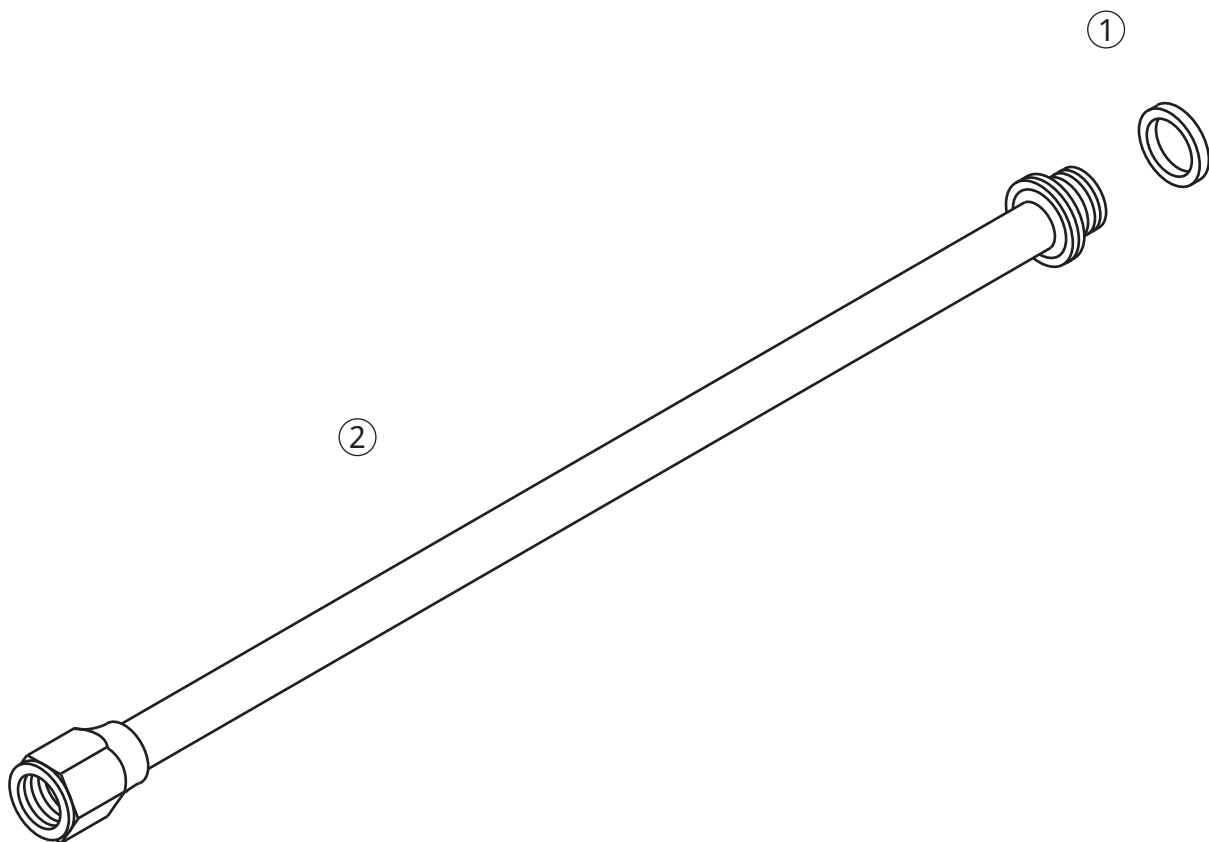


No.	コード番号	部品名称	個数	備考
1	2600109	パッキン	1	16x11.5x2
2	2600901	0.8号握手管 24cm	1	
2	2601001	1号握手管 30cm	1	
2	2601101	2.3号握手管 69cm	1	
2	2601201	2.5号握手管 75cm	1	

No.	コード番号	部品名称	個数	備考
2	2601301	3号握手管 90cm	1	
2	2601401	3.5号握手管 105cm	1	
2	2601501	4号握手管 120cm	1	
2	2601601	4.5号握手管 135cm	1	

先パイプ

2602300	1号先パイプ	300mm
2602400	1.6号先パイプ	480mm
2602500	2号先パイプ	600mm
2602600	2.5号先パイプ	750mm
2602700	3号先パイプ	900mm
2602800	3.5号先パイプ	1050mm

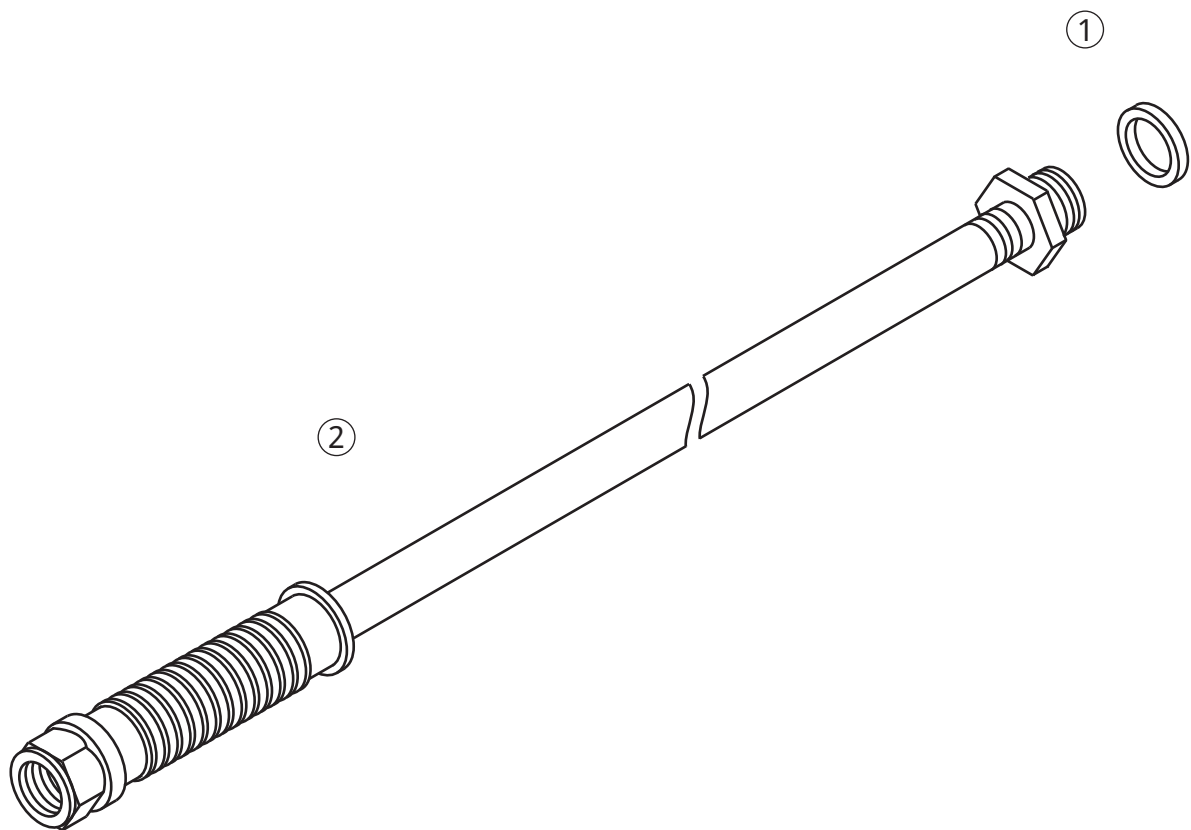


No.	コード番号	部品名称	個数	備考
1	2600109	パッキン	1	16x11.5x2
2	2602301	1号先パイプ	1	
2	2602401	1.6号先パイプ	1	
2	2602501	2号先パイプ	1	

No.	コード番号	部品名称	個数	備考
2	2602601	2.5号先パイプ	1	
2	2602701	3号先パイプ	1	
2	2602801	3.5号先パイプ	1	

ステンレス先パイプ750型

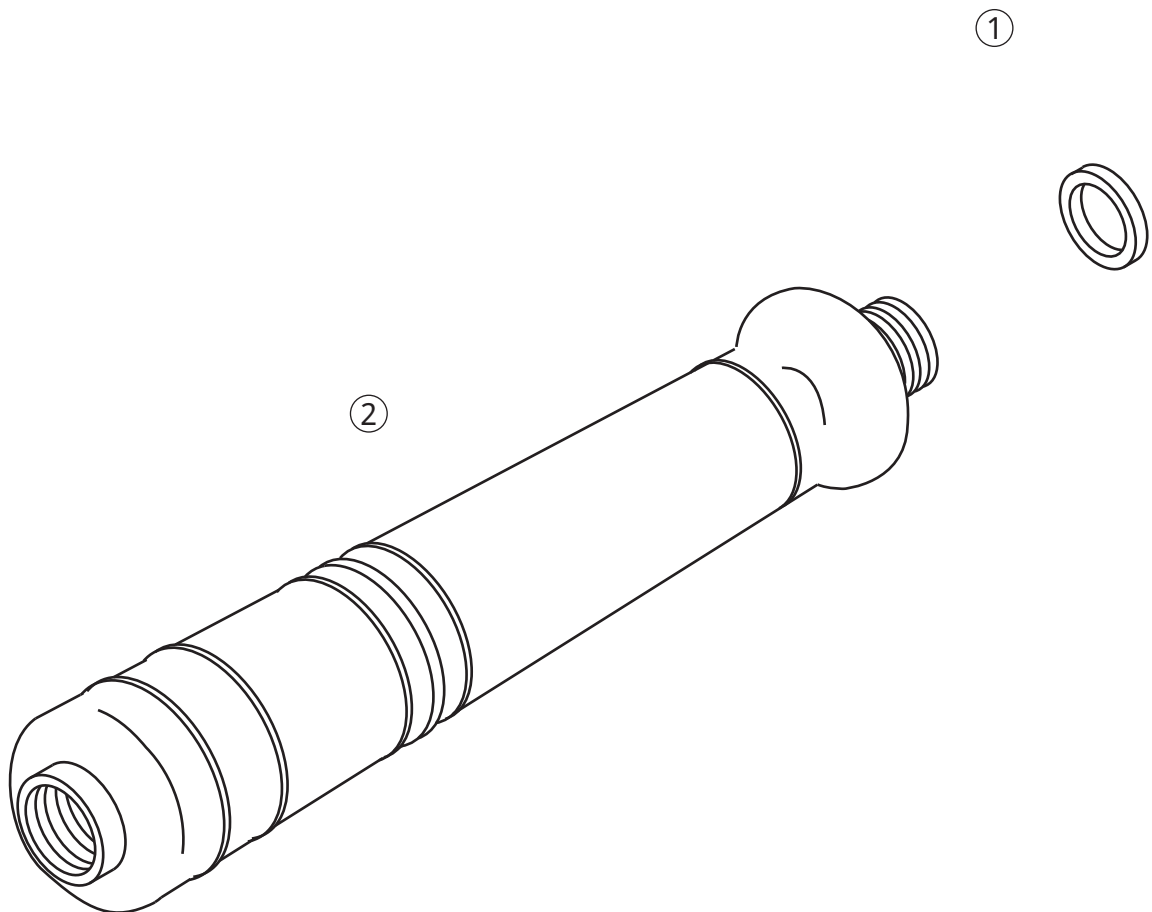
2602900



No.	コード番号	部品名称	個数	備考
1	2600109	パッキン	1	16x11.5x2
2	2602901	ステンレス先パイプ	1	

握り

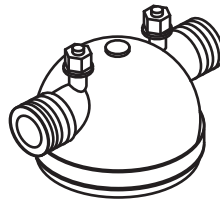
2652800



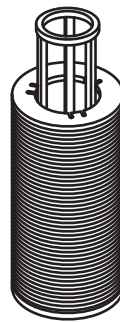
No.	コード番号	部品名称	個数	備考
1	2600109	パッキン	1	16x11.5x2
2	2652801	握り	1	

ディスクフィルター 1"

3404700



①



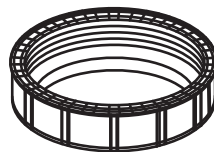
②



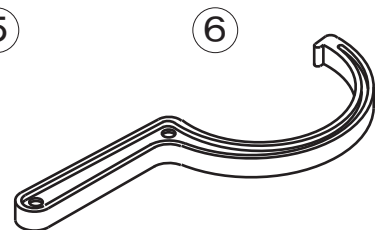
③



④



⑤



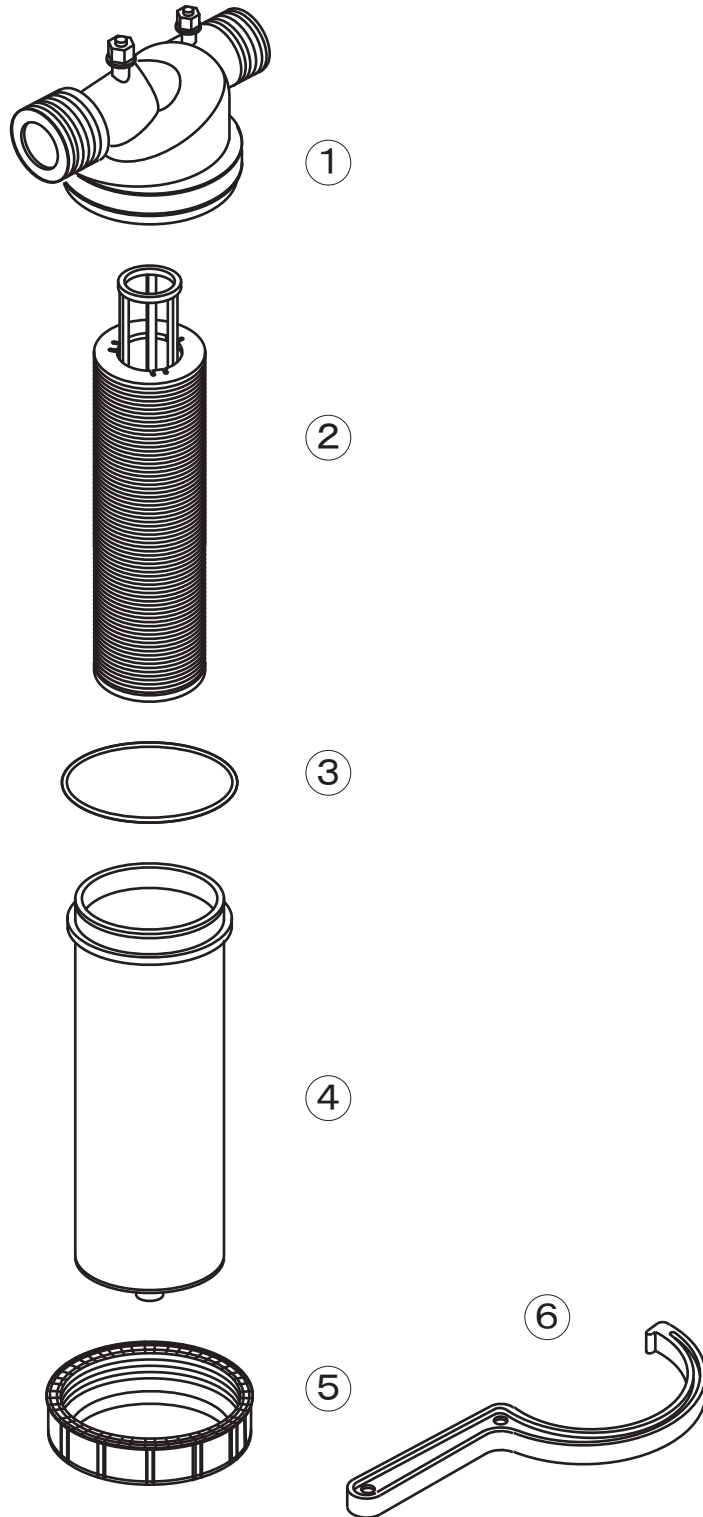
⑥

No.	コード番号	部品名称	個数	備考
1	*****	フィルター上本体	1	
2	3404702	ディスクエレメント	1	
3	3404703	Oリング	1	90×4 (NR)
4	*****	フィルター下本体	1	
5	*****	締めナット	1	
6	*****	専用レンチ	1	

印は、部品での販売は行っておりません

ディスクフィルター 1 1/2

3404800

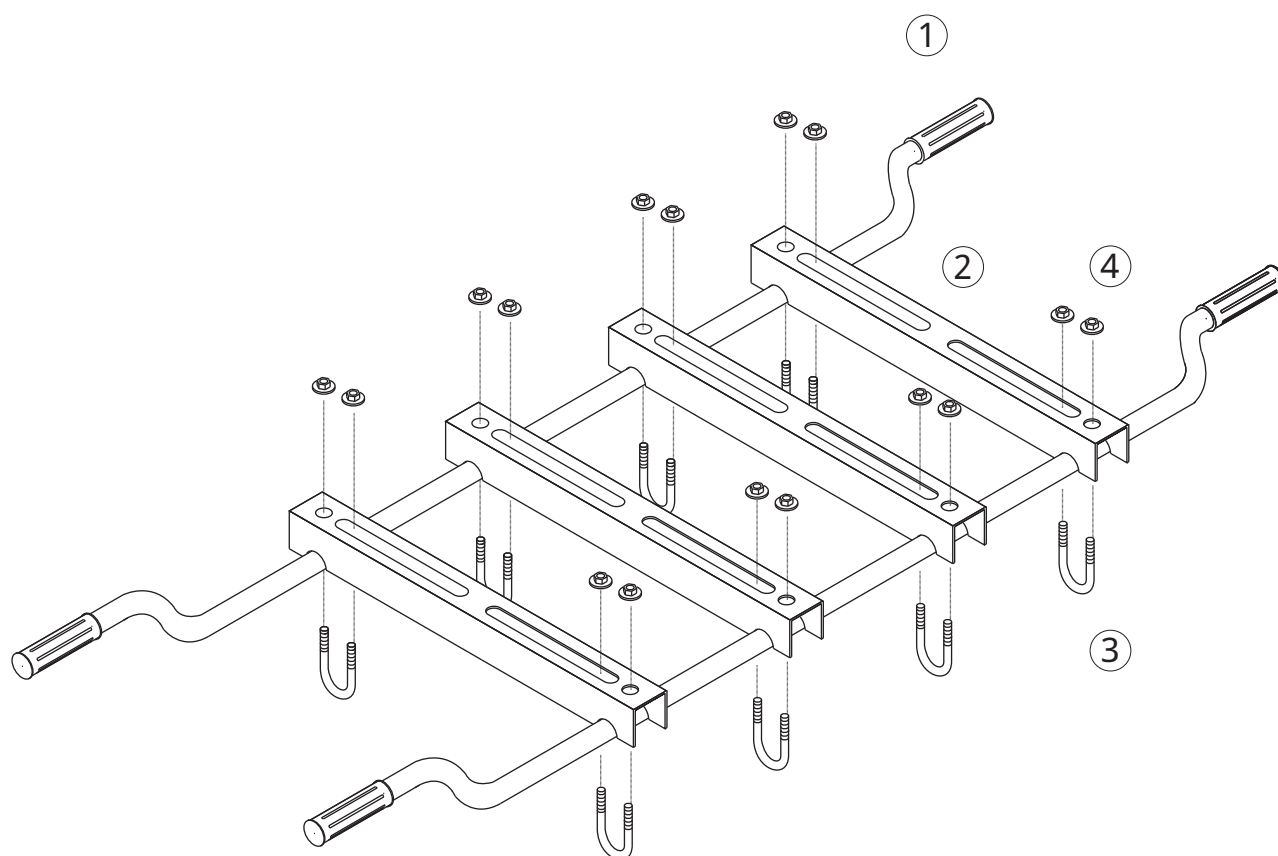


No.	コード番号	部品名称	個数		備考
1	*****	フィルター上本体	1	※	
2	3404802	ディスクエレメント	1		
3	3404703	Oリング	1		90x4 (NR)
4	*****	フィルター下本体	1	※	
5	*****	締めナット	1	※	
6	*****	専用レンチ	1	※	

※印は、部品での販売は行っていません

セット台(中)

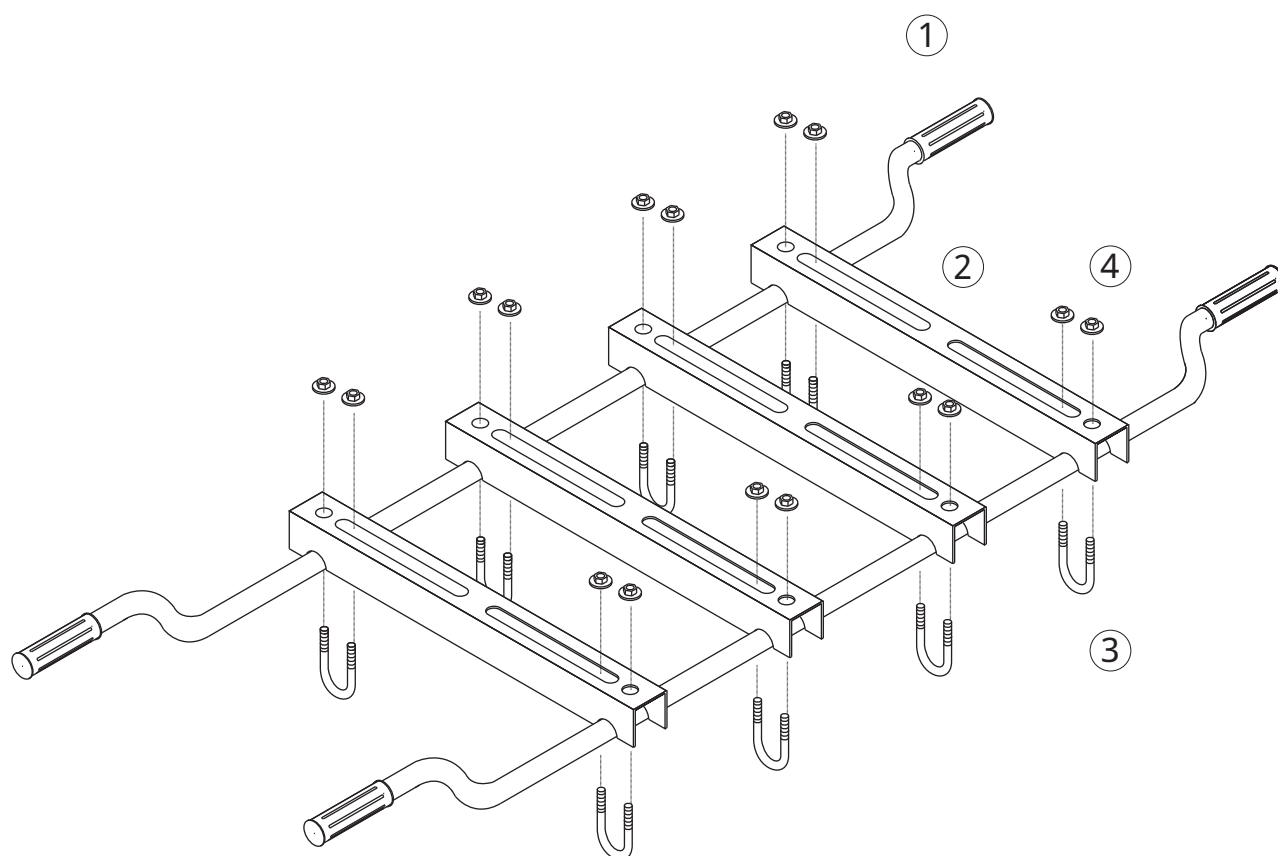
4100200



No.	コード番号	部品名称	個数	備考
1	4100201	フレームパイプ	2	
2	4100202	レール	4	
3	4100203	Uボルト	8	M8
4	4100204	フランジ付ねット	16	M8

セット台(大)

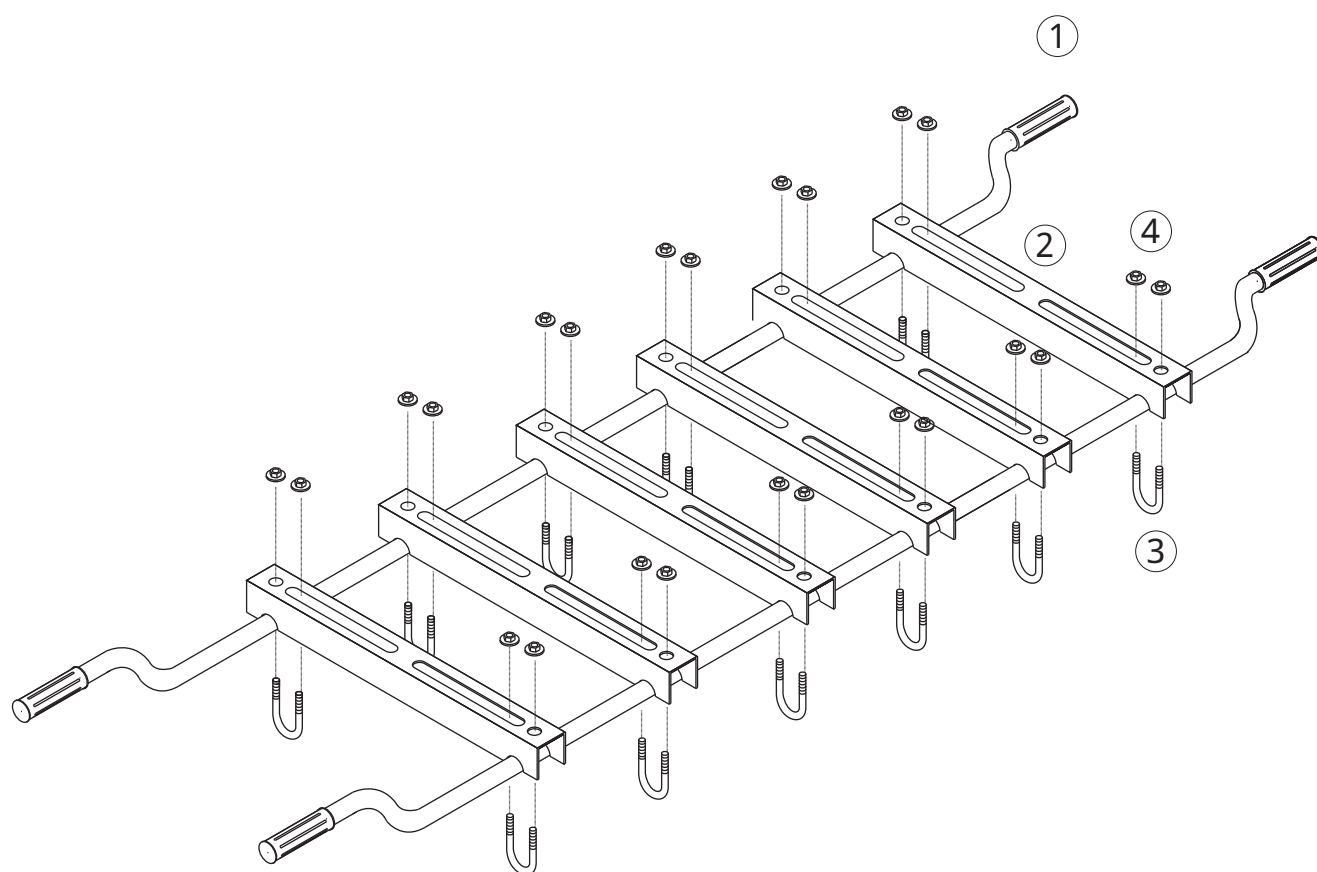
4100300



No.	コード番号	部品名称	個数	備考
1	4100301	フレームパイプ	2	
2	4100202	レール	4	
3	4100302	Uボルト	8	M8
4	4100303	フランジ付ねじナット	16	M8

セット台(特大)

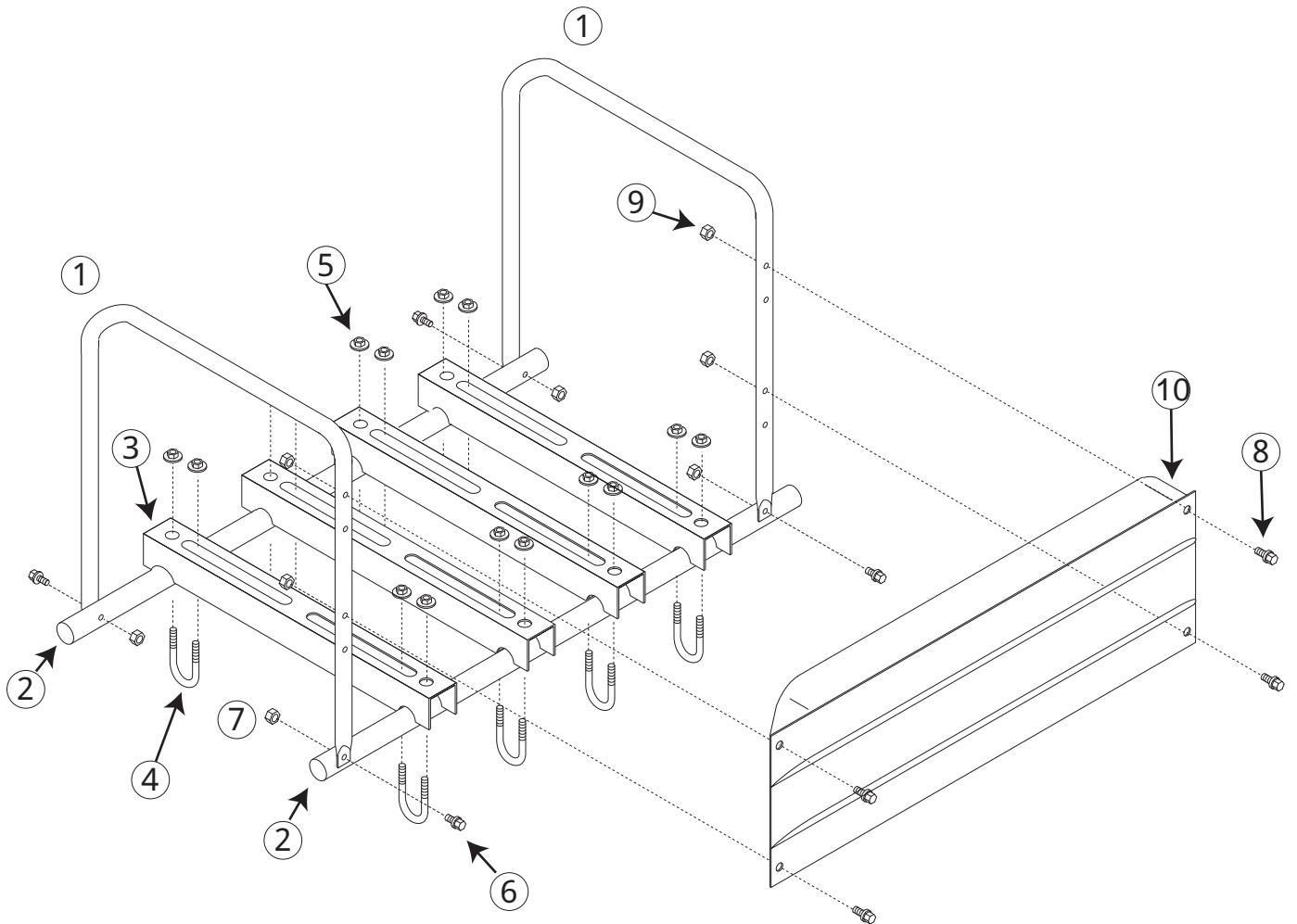
4100400



No.	コード番号	部品名称	個数	備考
1	4100401	フレームパイプ	2	
2	4100402	レール	6	
3	4100403	Uボルト	12	M8
4	4100404	フランジ付ナット	24	M8

スマートセット台

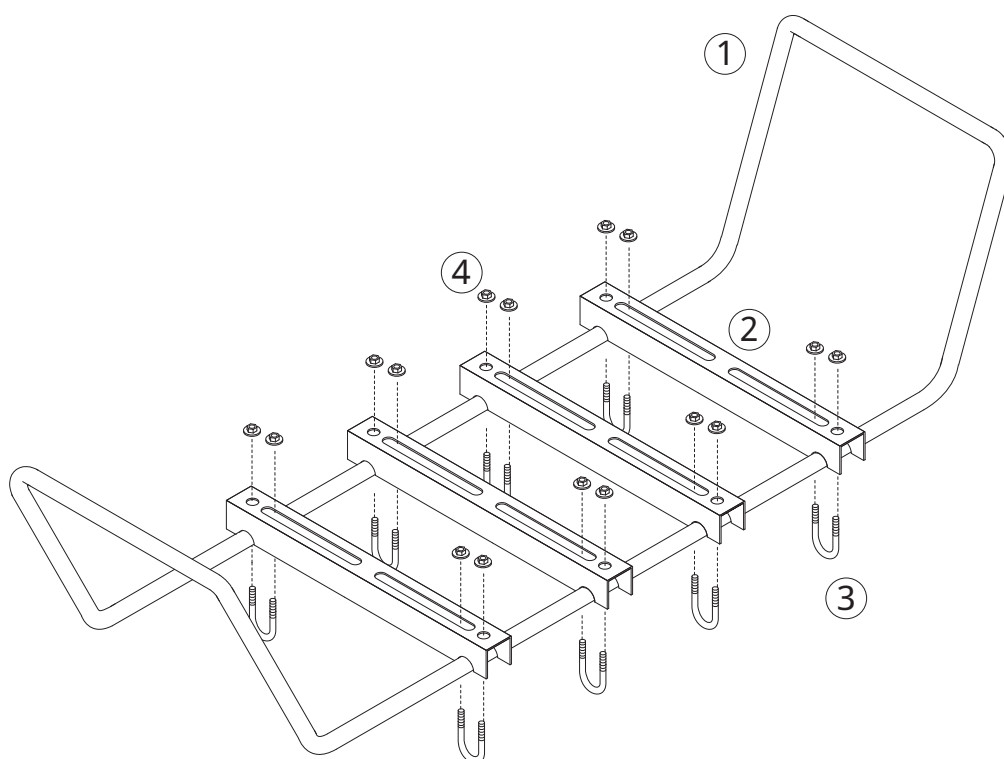
4100900



No.	コード番号	部品名称	個数	備考	No.	コード番号	部品名称	個数	備考
1	4100901	把手	2	専用	6	4100906	セムスピース	4	M8x40 セムスピース
2	4100902	フレームパイプ	2	専用	7	4100907	ナット	4	M8
3	4100903	レール	4	兼用 物台(中)防除仕様	8	4100908	セムスピース	4	M6x25 セムスピース
4	4101002	Uボルト	8	M8	9	4100909	ナット	4	M6
5	4101003	フランジ付プレートナット	16	M8	10	4100910	プレートカバー	1	専用

1人用セット台

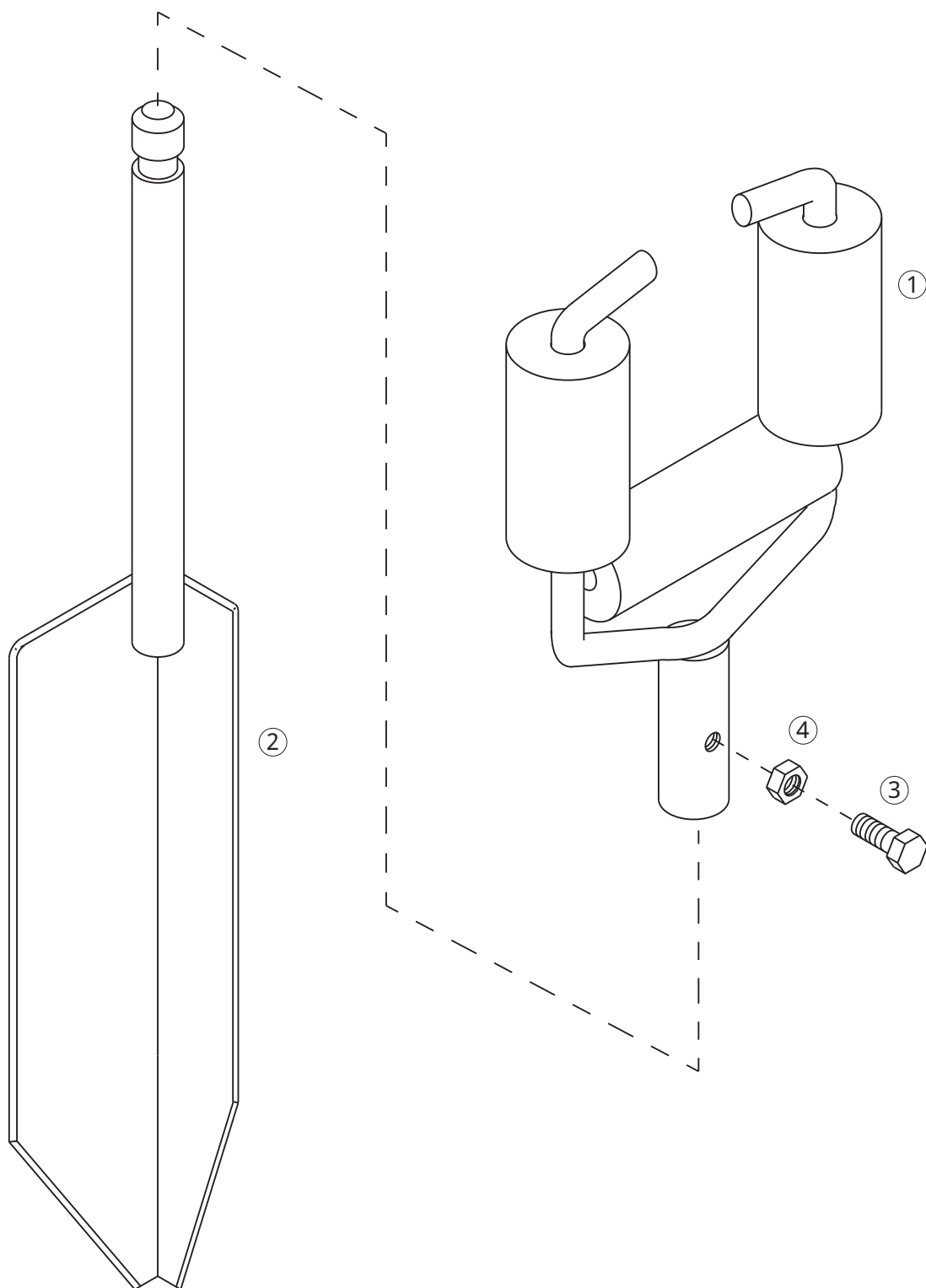
4101000



No.	コード番号	部品名称	個数	備考
1	4101001	ハンドルパイプ	1	
2	4100202	レール	4	
3	4101002	Uボルト	8	M8
4	4101003	フランジ付ねじナット	16	M8

ホースホルダー

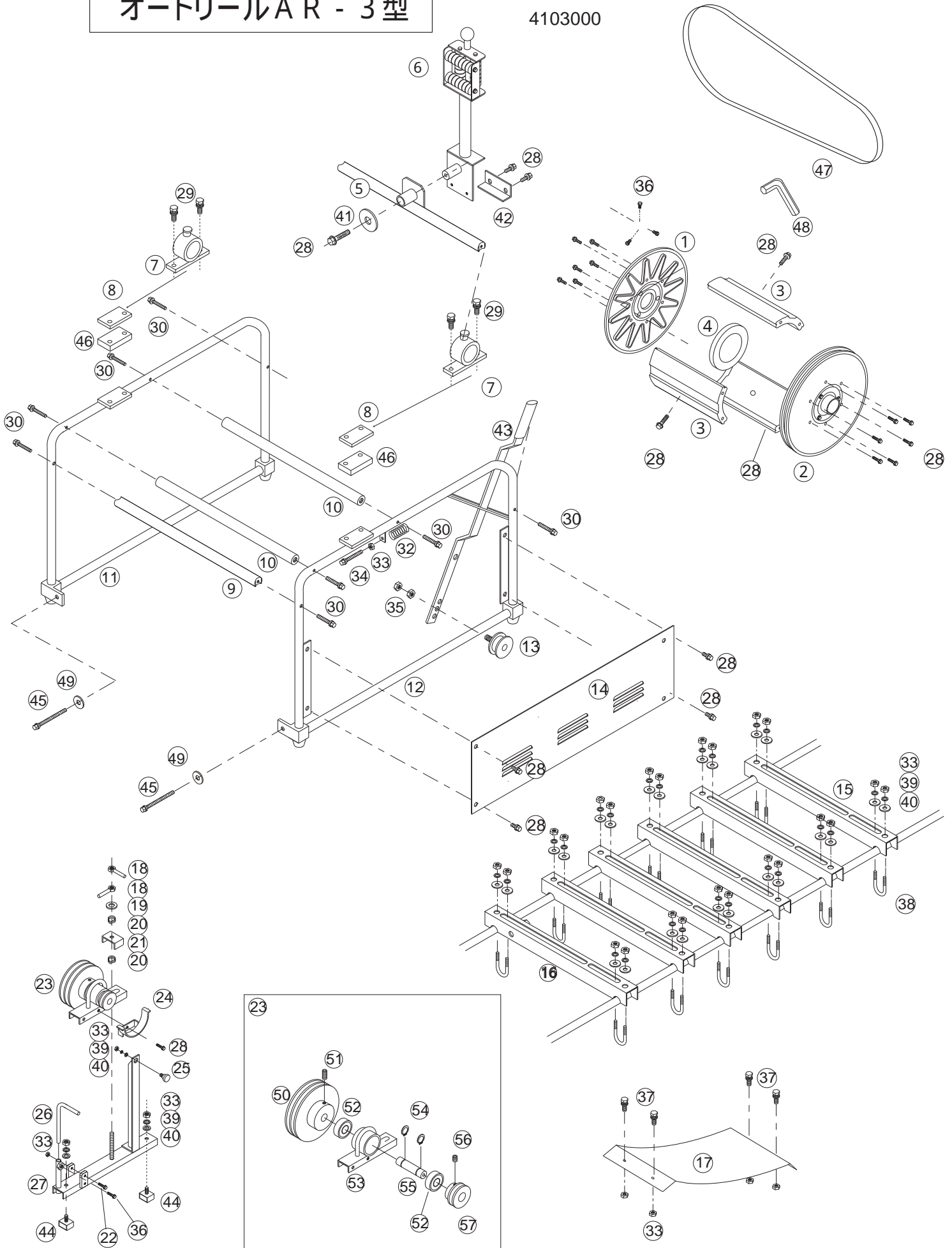
4102000



No.	コード番号	部品名称	個数	備考
1	4102001	ローラー	1	
2	4102002	矢板	1	
3	4102003	ボルト	1	M6x12
4	4102004	ナット	1	M6

オートリールAR-3型

4103000



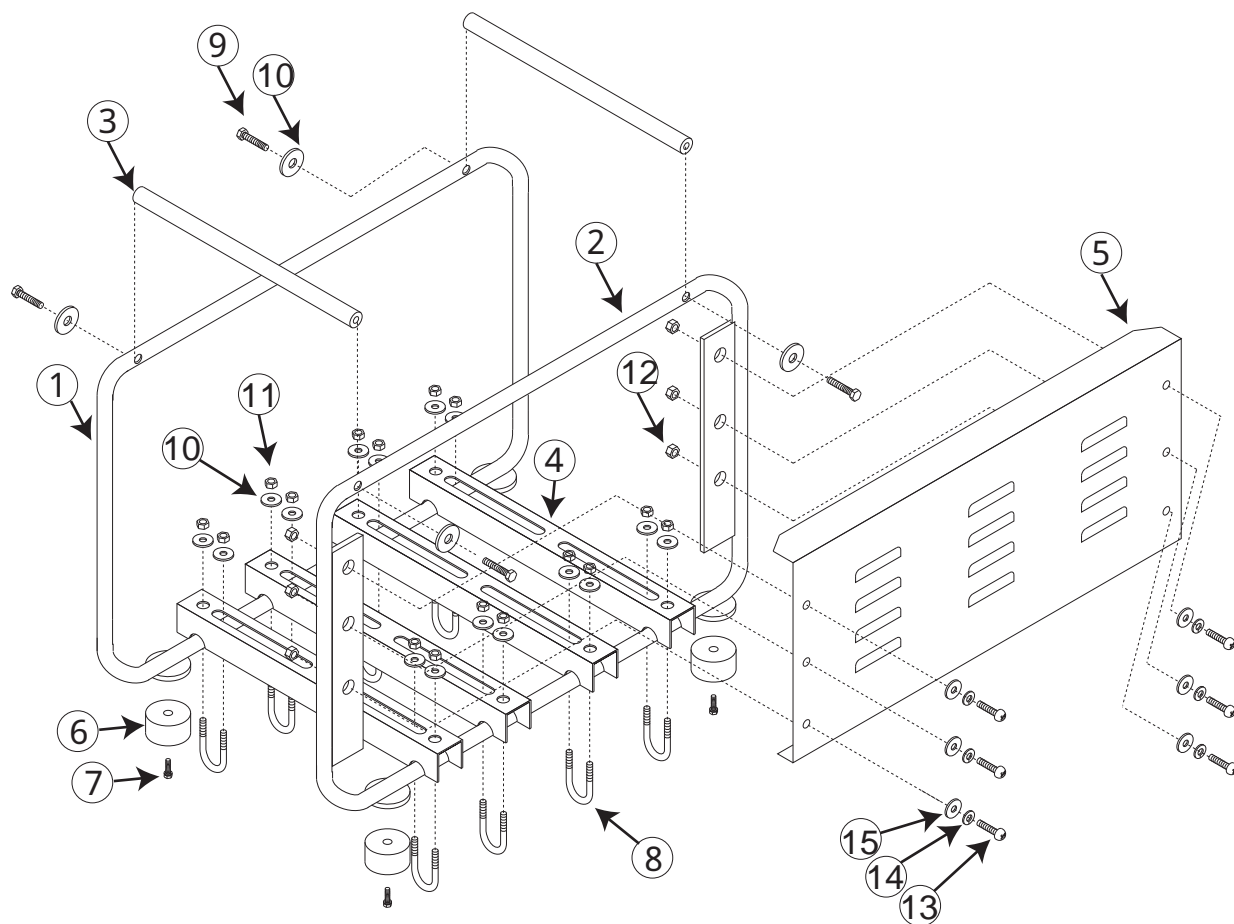
オートリールAR - 3型

4103000 オートリールAR - 3型

No.	コード番号	部品名称	個数	備考	No.	コード番号	部品名称	個数	備考
1	4103055	ドラム	1		32	4103030	引きばね	1	
2	4103001	ドラム(ベルト側)	1	AR専用	33	4103031	ナット	32	M8
3	4103002	シン板	3		34	4103032	ボルト	1	M8x65
4	4204603	補強輪	1		35	4103033	ナット	2	M10
5	4103008	枠ツナギ(ガイド側)	1		36	4103034	ボルト	4	M8x16
6	4103009	ホースガイド	1		37	4103035	セムスビス	4	M8x40 3P
7	4103010	軸受	2		38	4103036	Uボルト	12	M8
8	4103011	ベルト張り座板	2		39	4103037	スプリングワッシャー	26	M8
9	4103003	枠ツナギ(前)	1		40	4103038	ワッシャー	26	M8
10	4103004	枠ツナギ(水受用)	2		41	4103039	オサ工座金	1	
11	4103012	パイプ枠(左)	1		42	4103040	ストップ板	1	
12	4103013	パイプ枠(右)	1		43	4103041	クラッチハンドル	1	
13	4103014	クラッチローラー	1		44	4103042	座板取付ボルト	2	
14	4103005	ベルトカバー	1		45	4103043	ベルト張りボルト	2	
15	4103007	レール	5		46	4103044	ベルト張り座板(厚)	2	
16	4103015	レールナット付	1		47	4103045	ドラム駆動ベルト	1	
17	4103006	水受板	1		48	4103046	六角レンチ	1	4
18	4103016	ロックナット	2		49	4103047	ワッシャー	2	M10
19	4103017	ワッシャー	1	M12	50	4103048	Vプーリー 5"	1	
20	4103018	スプリング	2		51	4103049	洗みブラグ	1	M8x20
21	4103019	オサ工座板	1		52	4115036	ベアリング	2	6203Z
22	4103020	ボルト	1	M8x60	53	4103050	駆動ユニット上部	1	
23	4103021	駆動ユニット上	1		54	4115038	C型止め輪(軸用)	2	# 17
24	4103022	ベルト受りガイド	1		55	4103051	駆動シャフト	1	
25	4103023	クラッチハンドル支点ピン	1		56	4115035	洗みブラグ	1	M8x10
26	4103024	ベルトタワミ受	1		57	4115034	Vプーリー 2"	1	
27	4103025	駆動ユニット下	1						
28	4103026	セムスビス	23	M8x15 3P					
29	4103027	セムスビス	4	M8x35 3P					
30	4103028	セムスビス	8	M8x40 3P					

フレームセット台 FS - R(防振ゴム付)

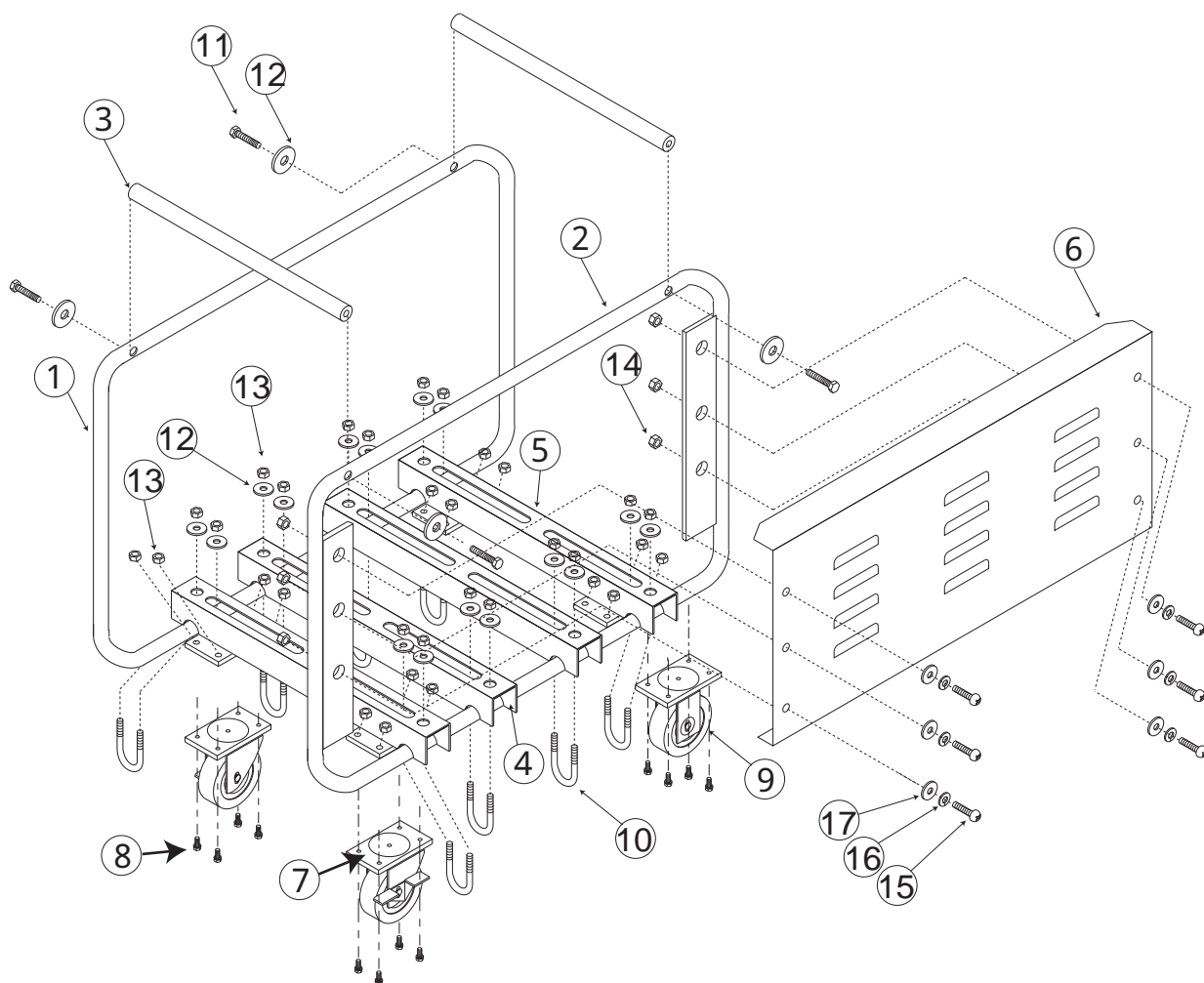
4103600



No.	コード番号	部品名称	個数	備考	No.	コード番号	部品名称	個数	備考
1	4103601	フレーム	1		11	4103611	ナット	16	M8
2	4103602	フレーム(ベルトカバー側)	1		12	4103612	ナット	6	M6
3	4103603	フレームパイプ	2		13	4103613	スプリングワッシャー	6	M6
4	4103007	レール	4	AR-3 AR-5 と同じ	14	4103614	ワッシャー	6	M6
5	4103605	ベルトカバー	1		15	4103615	ナベ頭小ねじ	6	M6x15
6	4103606	防振ゴム	4		16				
7	4103607	ボルト	4	M8x25	17				
8	4103608	Uボルト	8	M8	18				
9	4103609	ボルト	4	M8x40	19				
10	4103610	ワッシャー	20	M8	20				

フレームセット台 FS - C(キャスターブレーキ付)

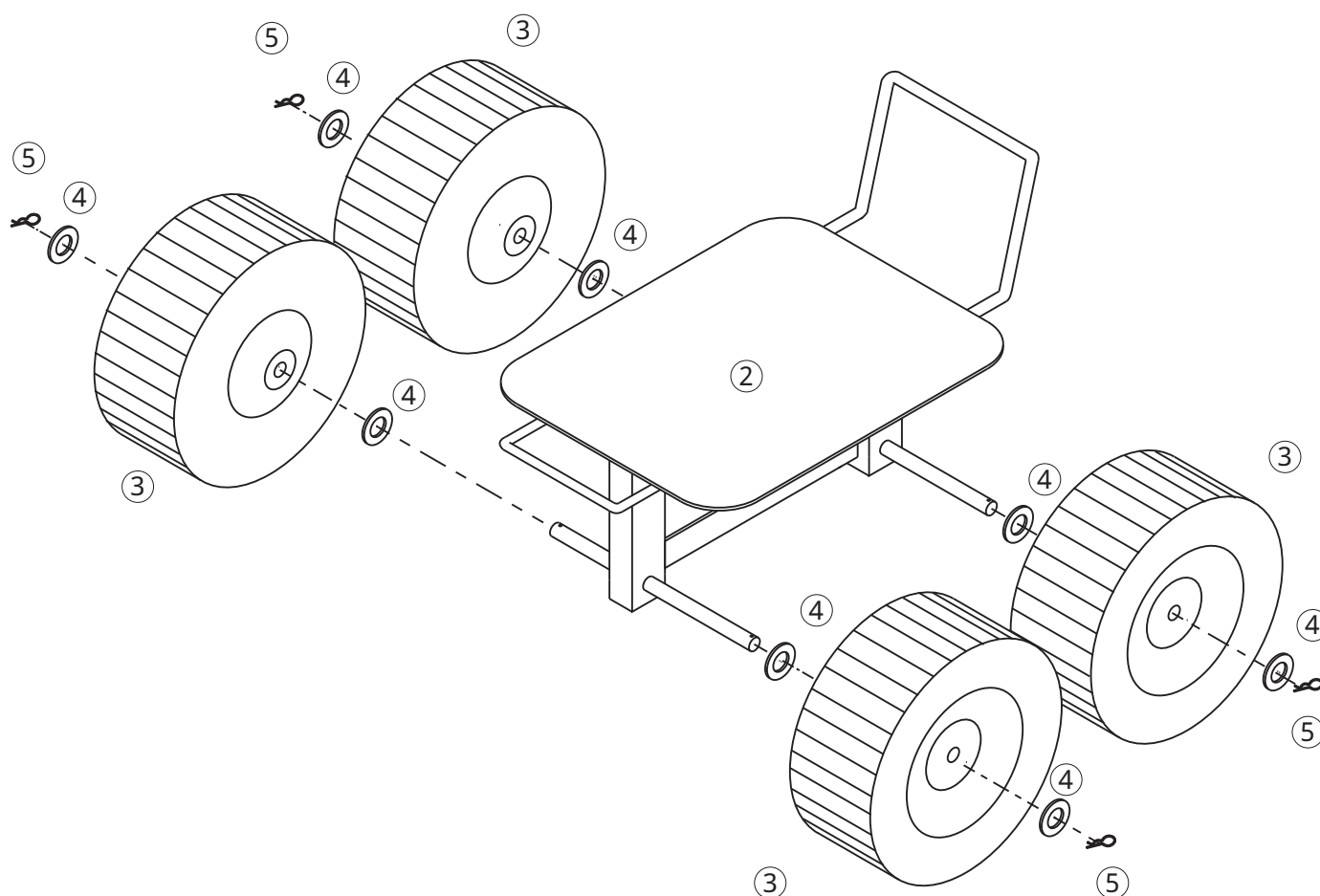
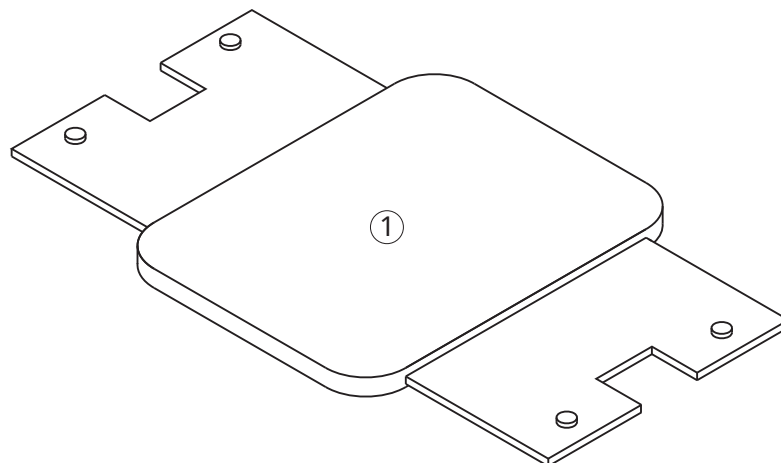
4103700



No.	コード番号	部品名称	個数	備考	No.	コード番号	部品名称	個数	備考
1	4103601	フレーム	1		11	4103609	ボルト	4	M8x40
2	4103602	フレーム(ベルトカバー側)	1		12	4103610	ワッシャー	20	M8
3	4103603	フレームパイプ	2		13	4103611	ナット	32	M8
4	4103007	レール	2	AR-3 AR-5と同じ	14	4103612	ナット	6	M6
5	4103604	レール(キャスター取付具付)			15	4103613	スプリングワッシャー	6	M6
6	4103605	ベルトカバー	1		16	4103614	ワッシャー	6	M6
7	4103701	キャスター(ブレーキ付)	2		17	4103615	ナベ頭小ねじ	6	M6x15
8	4103702	ボルト	16	M8x15	18				
9	4103703	キャスター	2		19				
10	4103608	Uボルト	8	M8	20				

腰掛ツ子 S 型

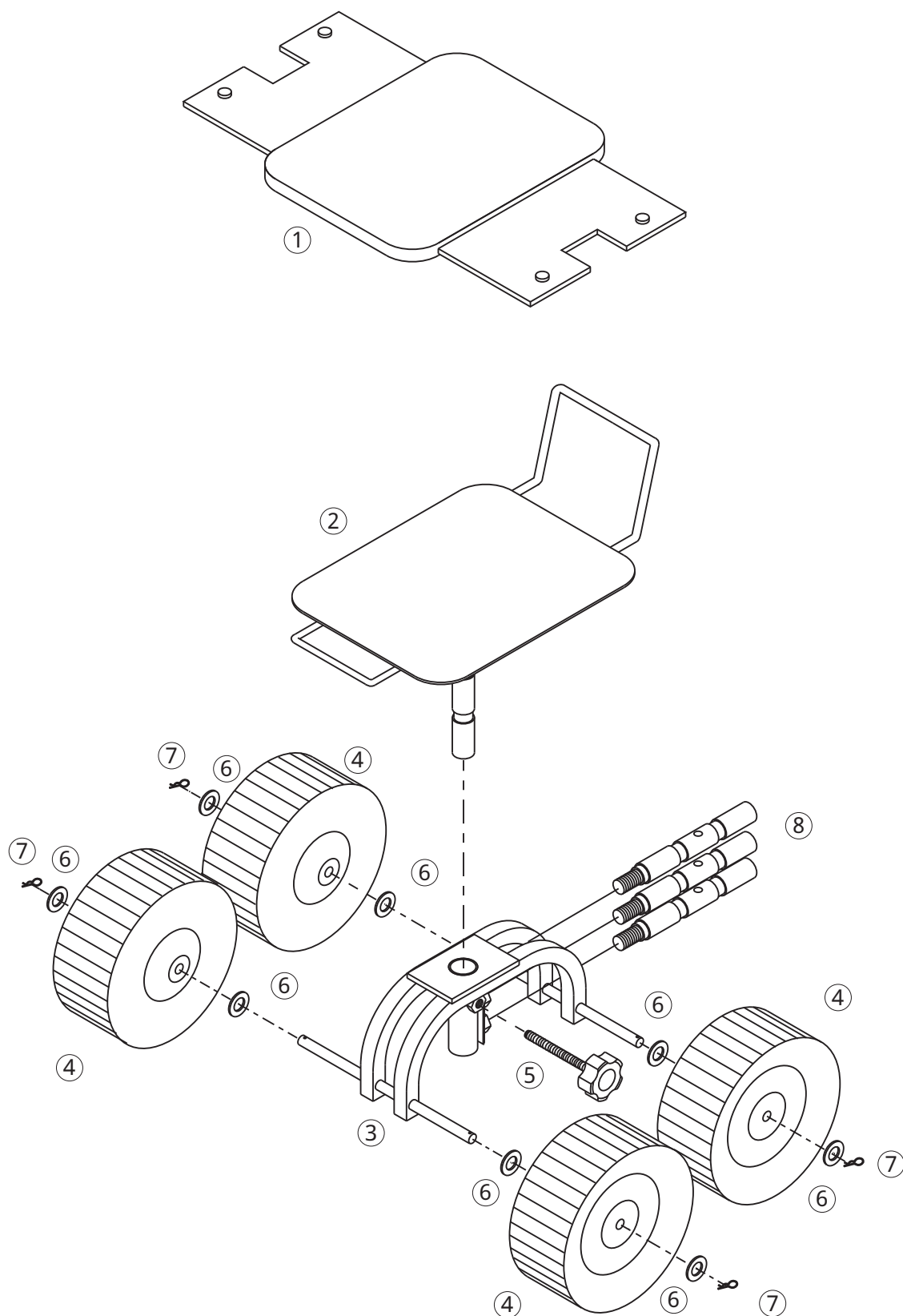
4103800



No.	コード番号	部品名称	個数	備考
1	4103801	シート	1	
2	4103802	本体	1	
3	4103803	車輪	4	
4	4103804	ワッシャー	8	M10 22x0.5x1.5
5	4103805	割ピン	4	

腰掛ツ子DX型

4110000

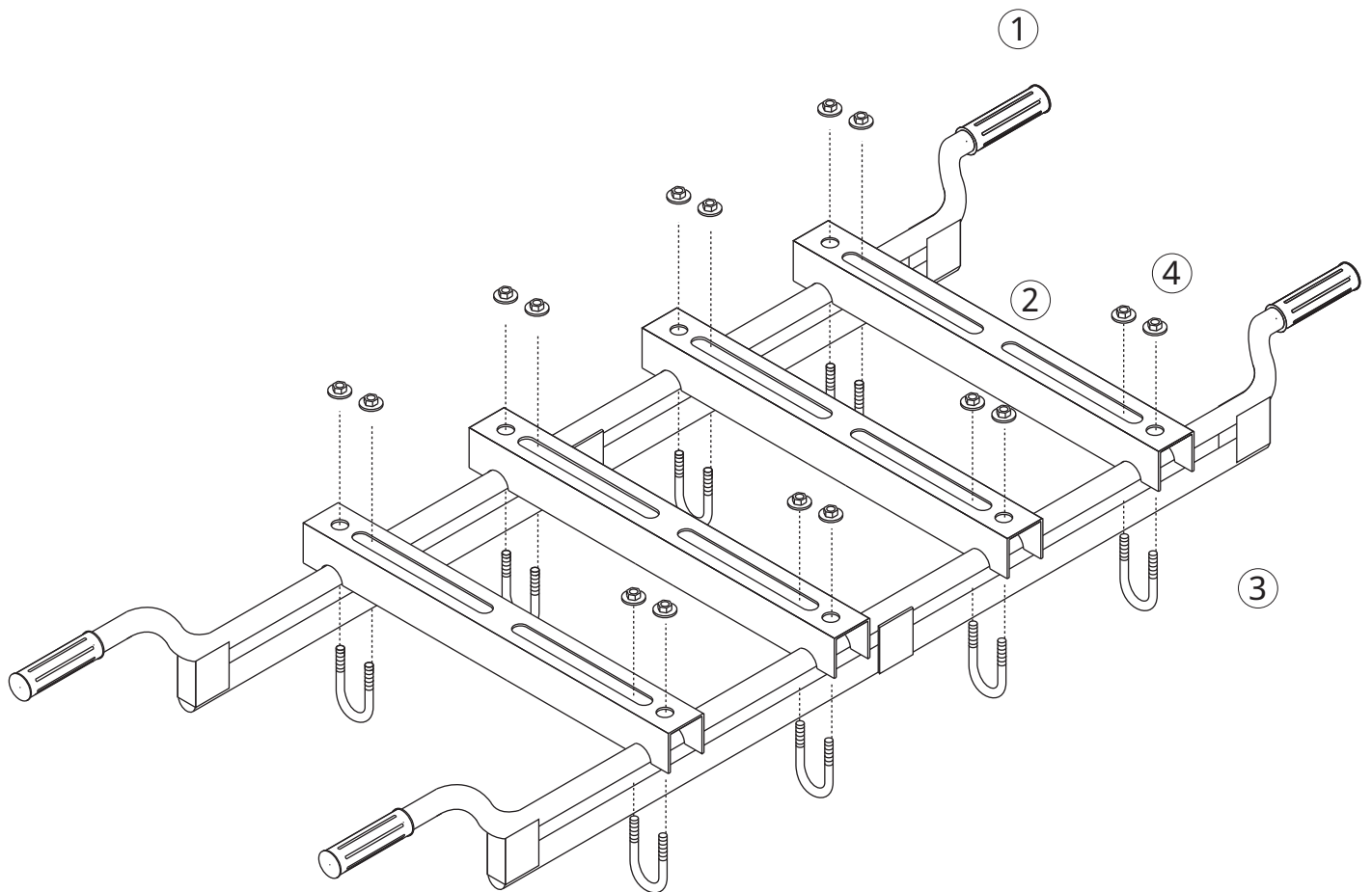


No.	コード番号	部品名称	個数	備考
1	4103801	シート	1	
2	4110001	シート板	1	
3	4110002	本体	1	
4	4103803	車輪	4	

No.	コード番号	部品名称	個数	備考
5	4110003	のぶねじ	1	
6	4103804	ワッシャー	8	M10 22x0.5x1.5
7	4103805	割ピン	4	
8	4110006	ジョイントシャフト	3	

ディーゼル用セット台

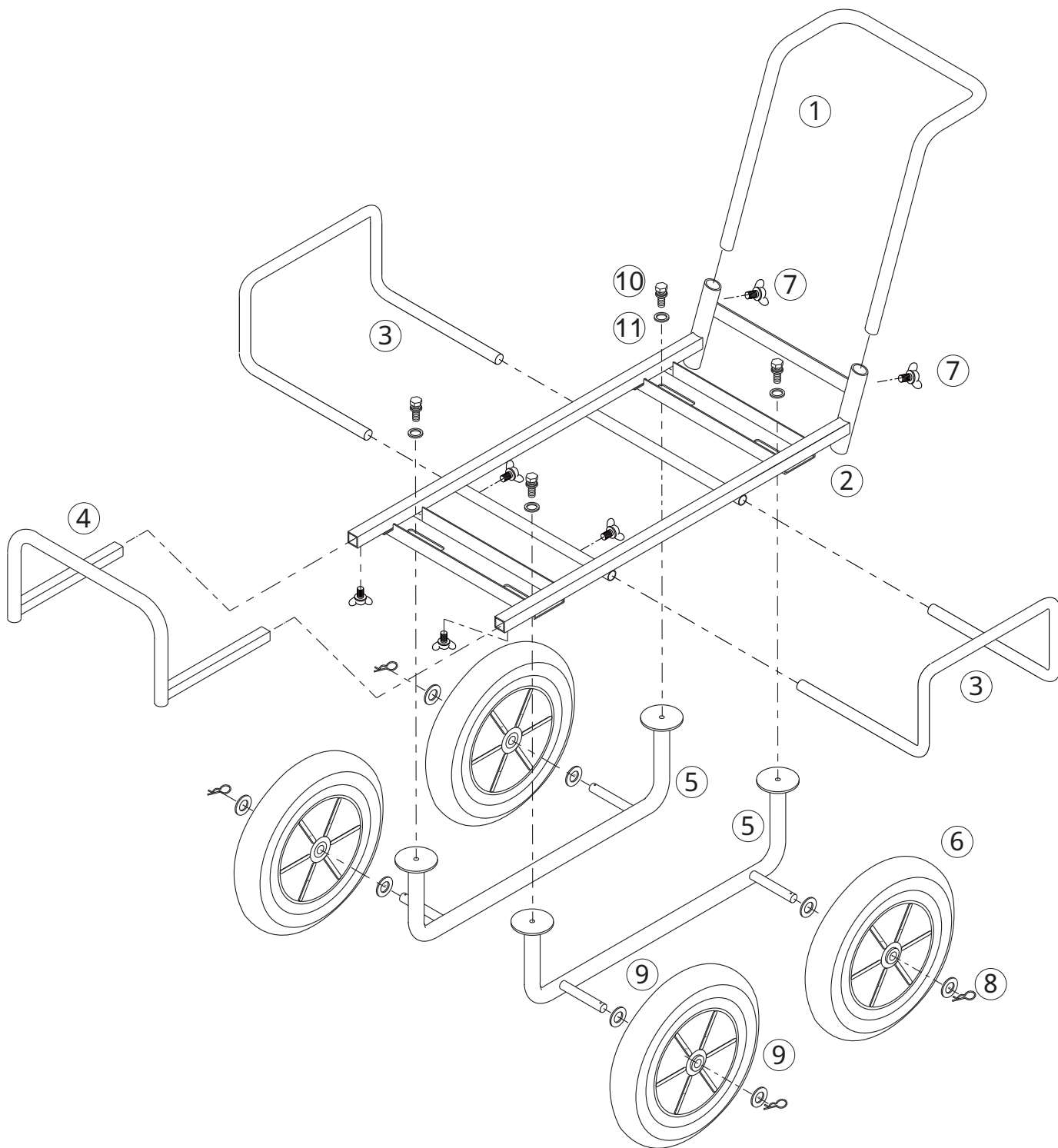
4110200



No.	コード番号	部品名称	個数	備考
1	4110201	フレームパイプ	2	
2	4110202	レール	4	
3	4110203	Uボルト	8	M8
4	4110204	フランジ付ナット	16	M8

ハウスカー B-2型

4110400

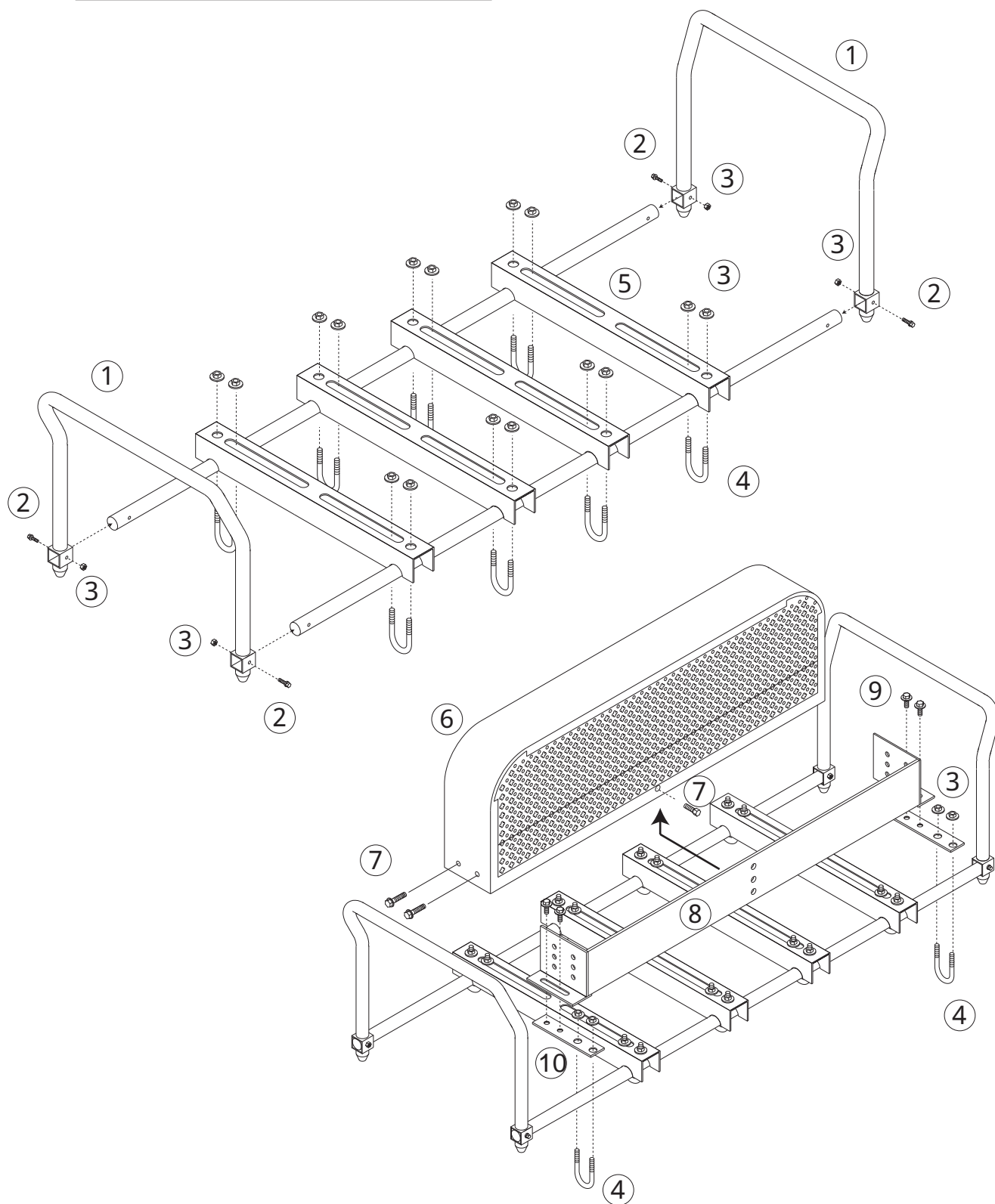


No.	コード番号	部品名称	個数	備考
1	4110401	把手	1	
2	4110402	本体	1	
3	4110403	伸延パイプ	2	
4	4110404	荷物ガイド	1	
5	4110405	脚車軸	2	
6	4110406	タイヤ	4	

No.	コード番号	部品名称	個数	備考
7	4110407	蝶ボルト	6	6x12
8	4110408	松葉ピン	4	
9	4110409	13平ワッシャー	8	
10	4110410	ボルト	4	8x15 2P
11	4110411	ワッシャー	4	M8 (外径 22)

1人用セット台(D X)

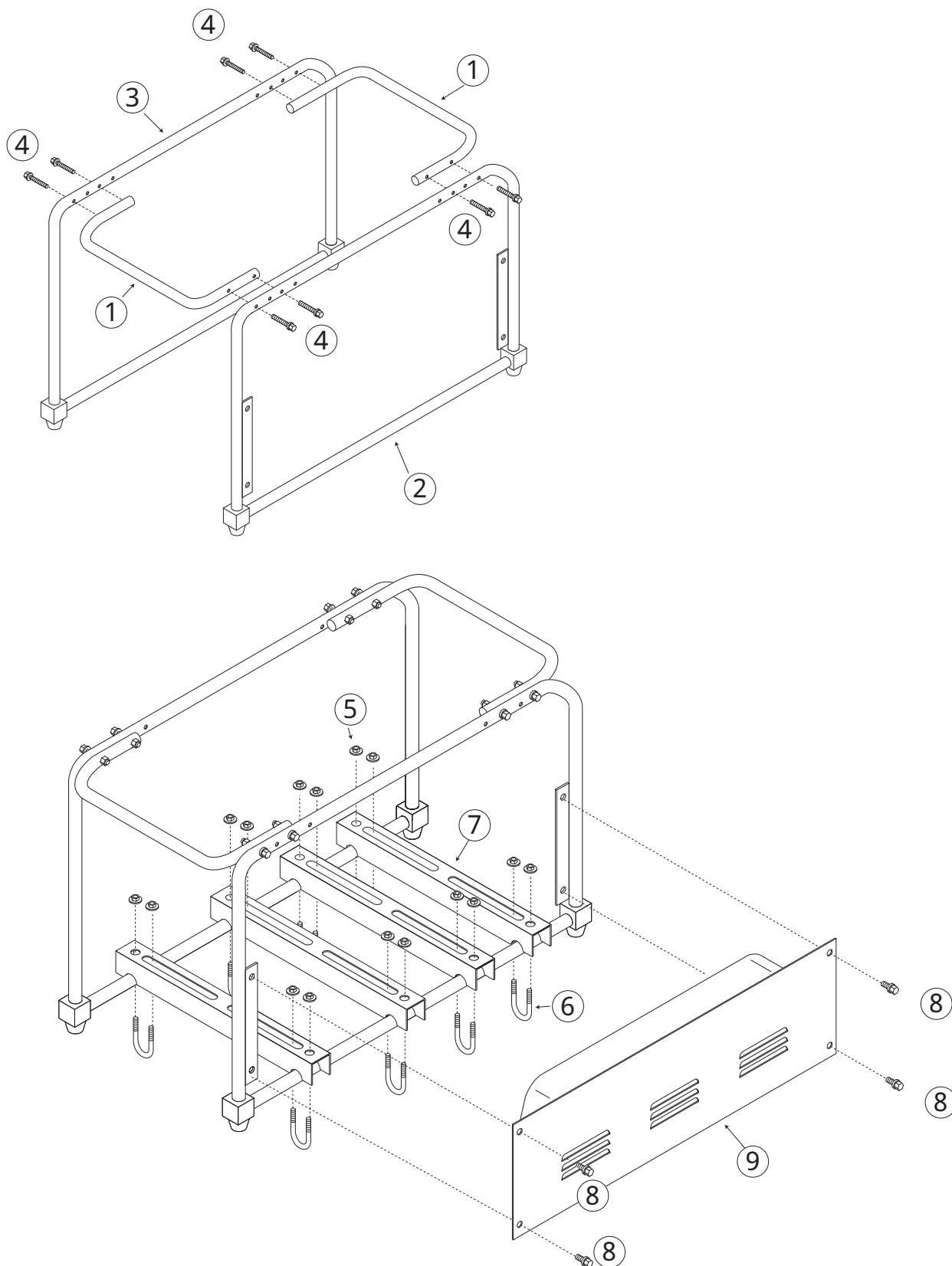
4114200



No.	コード番号	部品名称	個数	備考	No.	コード番号	部品名称	個数	備考
1	4114201	把手	2		7	4114205	セムスビス 2P	5	M6x12 2P
2	4114202	フランジ付ボルト	4	M8x40	8	7131003	ベルトカバー(下枠)	1	
3	4114203	フランジ付ねじトナット	24	M8	9	4114206	M8x16フランジ付六角ボルト	4	M8x16
4	4114204	Uボルト	10	M8	10	7131004	取付板	2	
5	4114307	レール	4						
6	7131001	ベルトカバー(上部)	1						

安全セット台M型

4114300

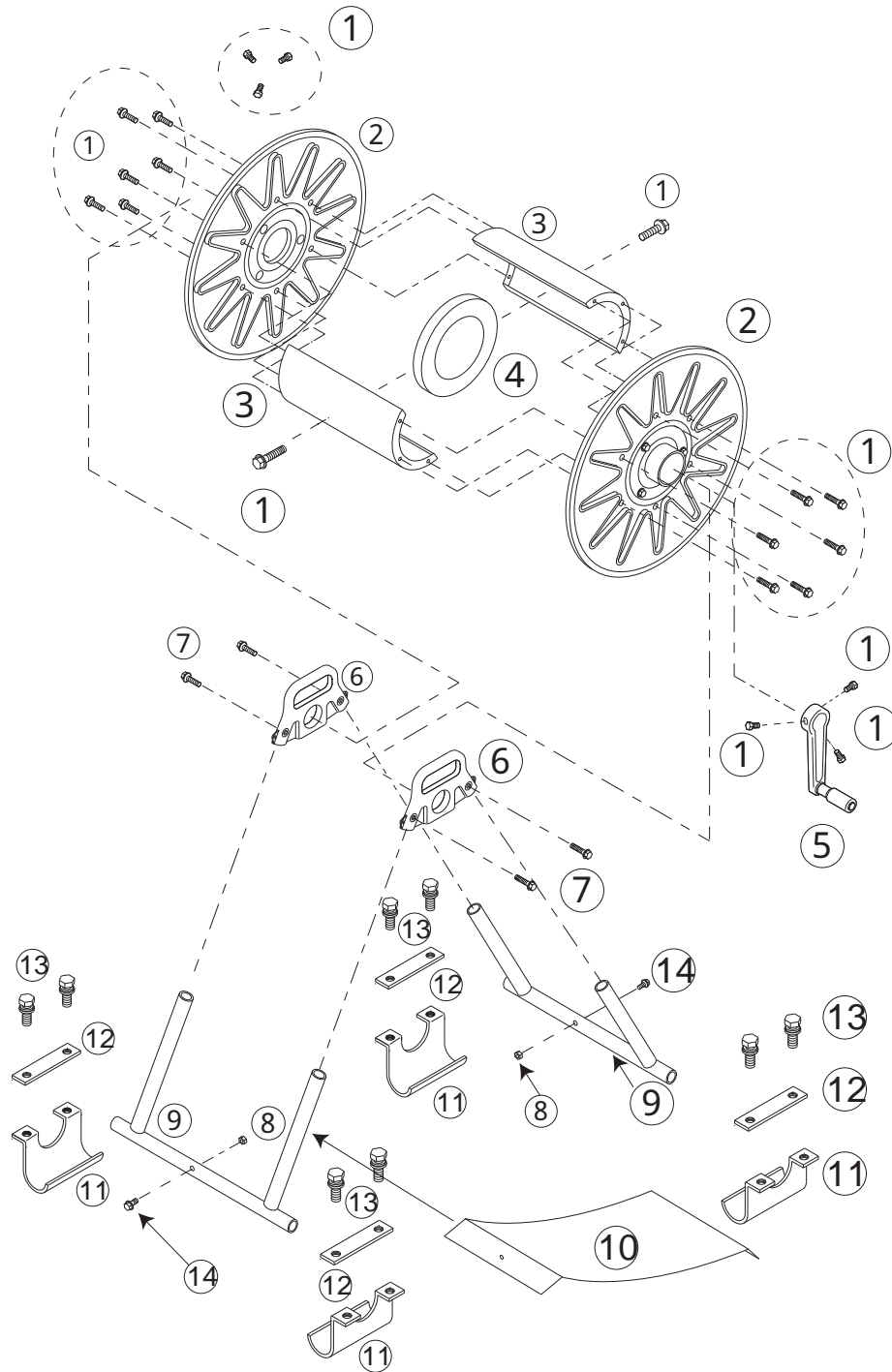


No.	コード番号	部品名称	個数	備考
1	4114301	ツナギパイプ	2	
2	4114302	パイプ枠 (A)	1	
3	4114303	パイプ枠 (B)	1	
4	4114304	セムスボルト	8	M8×50

No.	コード番号	部品名称	個数	備考
5	4114305	フランジ付セレートナット	16	M8
6	4114306	Uボルト	8	M8
7	4114307	レール	4	
8	4114308	セムスボルト	4	M8x15
9	4114309	カバー	1	

安全セット台MR型巻取機R型 搭載用

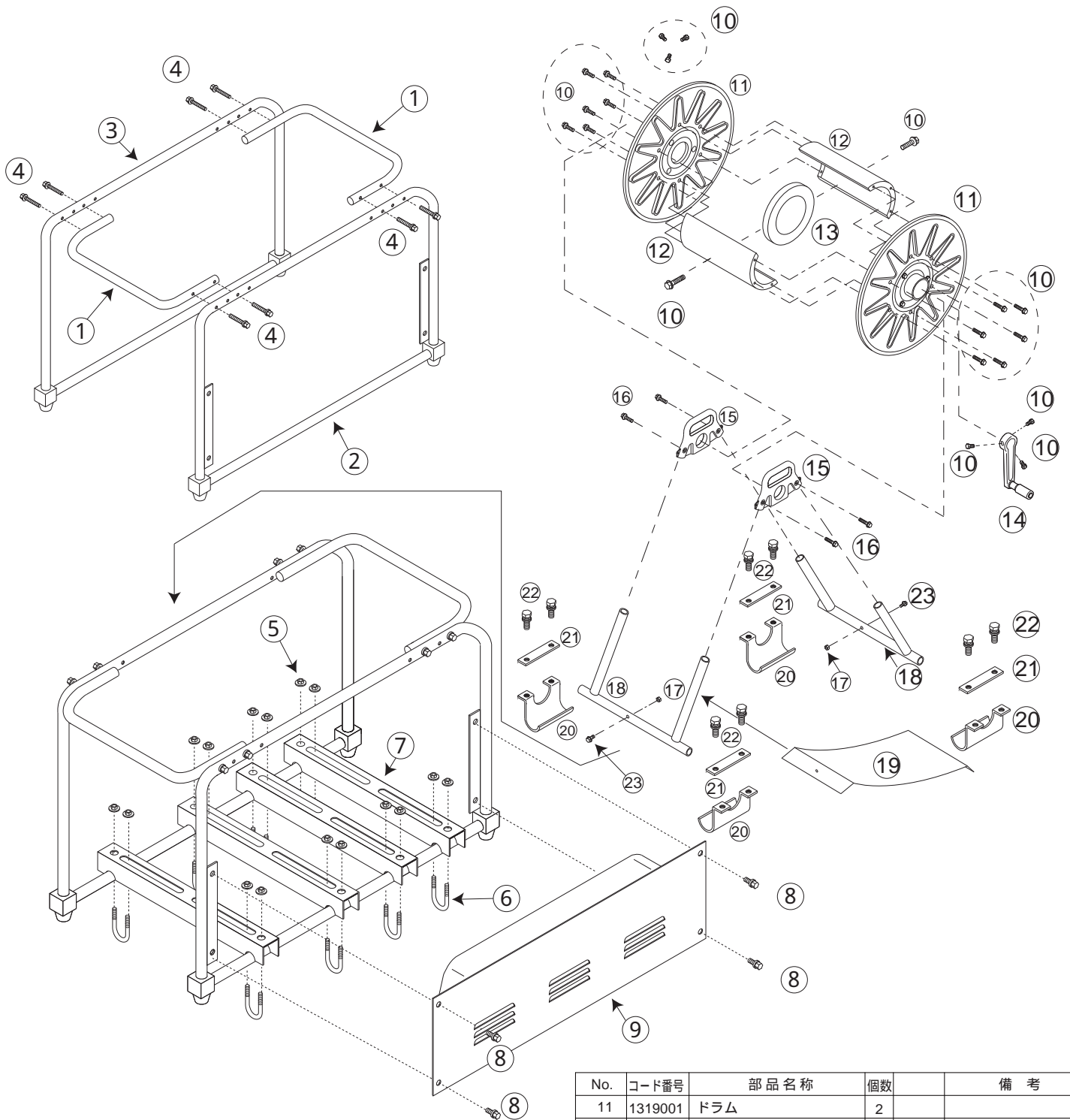
4114400



No.	コード番号	部品名称	個数	備考
1	4114509	フランジ付ボルト	20	M8×16
2	1319001	ドラム	2	
3	1319002	シン板	2	
4	1319004	補強輪	1	
5	1319404	ハンドル	1	折りたたみ式
6	1319104	ドラム軸受	2	
7	4114510	フランジ付ボルト	4	M8×35
8	4114511	ナット	2	M8
9	4114501	フレーム脚	2	
10	4114502	水受板	1	
11	4114503	フック板	2	
12	4114504	フックキャップ	2	
13	4114512	セムスビス	8	M8×20
14	4114513	セムスビス	2	M8×35
15				

安全セット台MR型

4114500

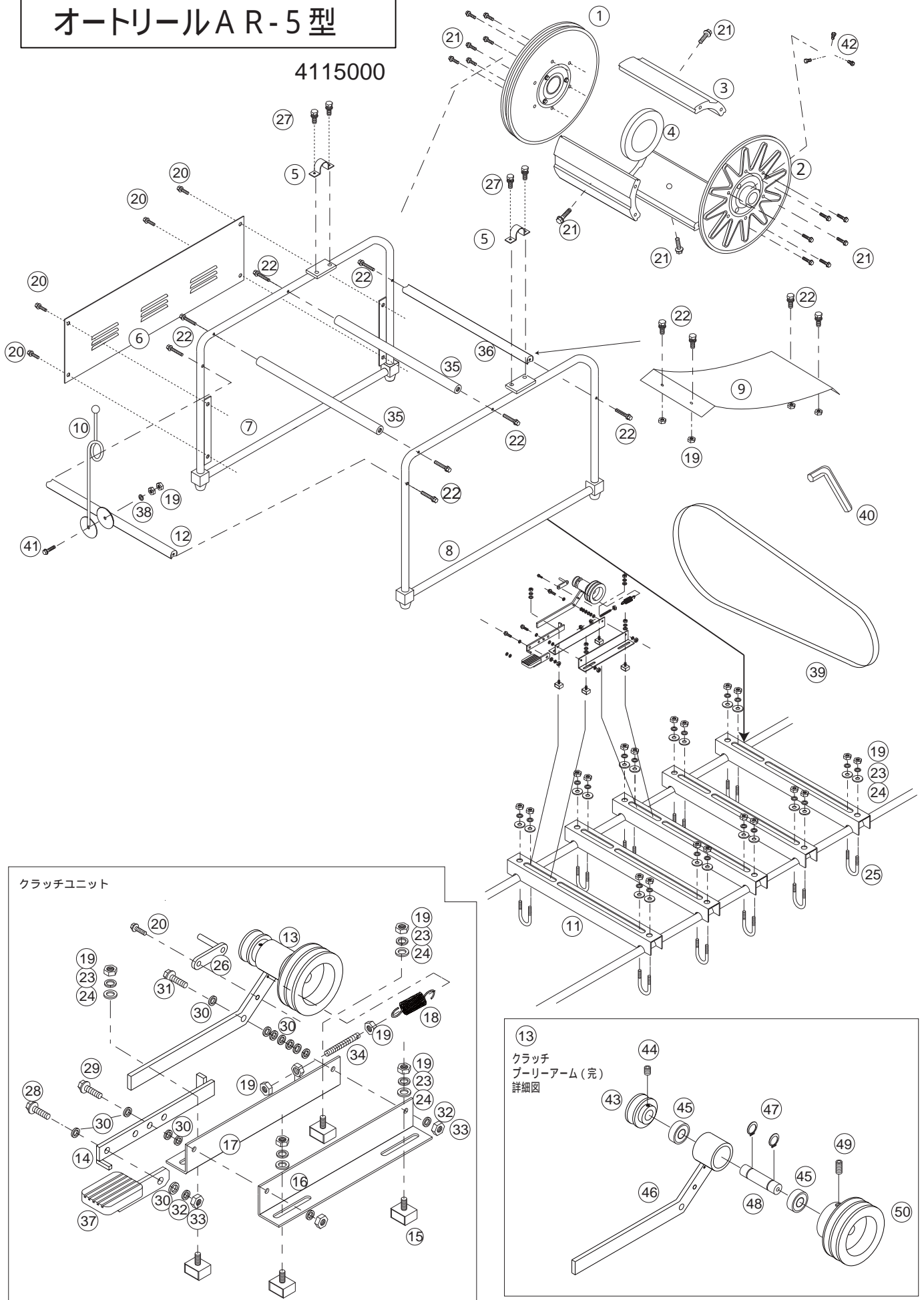


No.	コード番号	部品名称	個数	備考
1	4114301	ツナギパイプ	2	
2	4114302	パイプ枠 (A)	1	
3	4114303	パイプ枠 (B)	1	
4	4114505	セムスビス	8	M8×50
5	4114506	フランジ付セレートナット	16	M8
6	4114507	Uボルト	8	M8
7	4114307	レール	4	
8	4114508	セムスビス	4	M8×15
9	4114309	カバー	1	
10	4114509	フランジ付ボルト	20	M8×16

No.	コード番号	部品名称	個数	備考
11	1319001	ドラム	2	
12	1319002	シン板	2	
13	1319004	補強輪	1	
14	1319404	ハンドル	1	折りたたみ式
15	1319104	ドラム軸受	2	
16	4114510	フランジ付ボルト	4	M8×35
17	4114511	ナット	2	M8
18	4114501	フレーム脚	2	
19	4114502	水受板	1	
20	4114503	フック板	2	
21	4114504	フックキャップ	2	
22	4114512	セムスビス	8	M8×20
23	4114513	セムスビス	2	M8×35
24				

オートリールAR-5型

4115000



クラッチユニット

13
クラッチ
ブリーアーム (完)
詳細図

オートリールA R-5 型

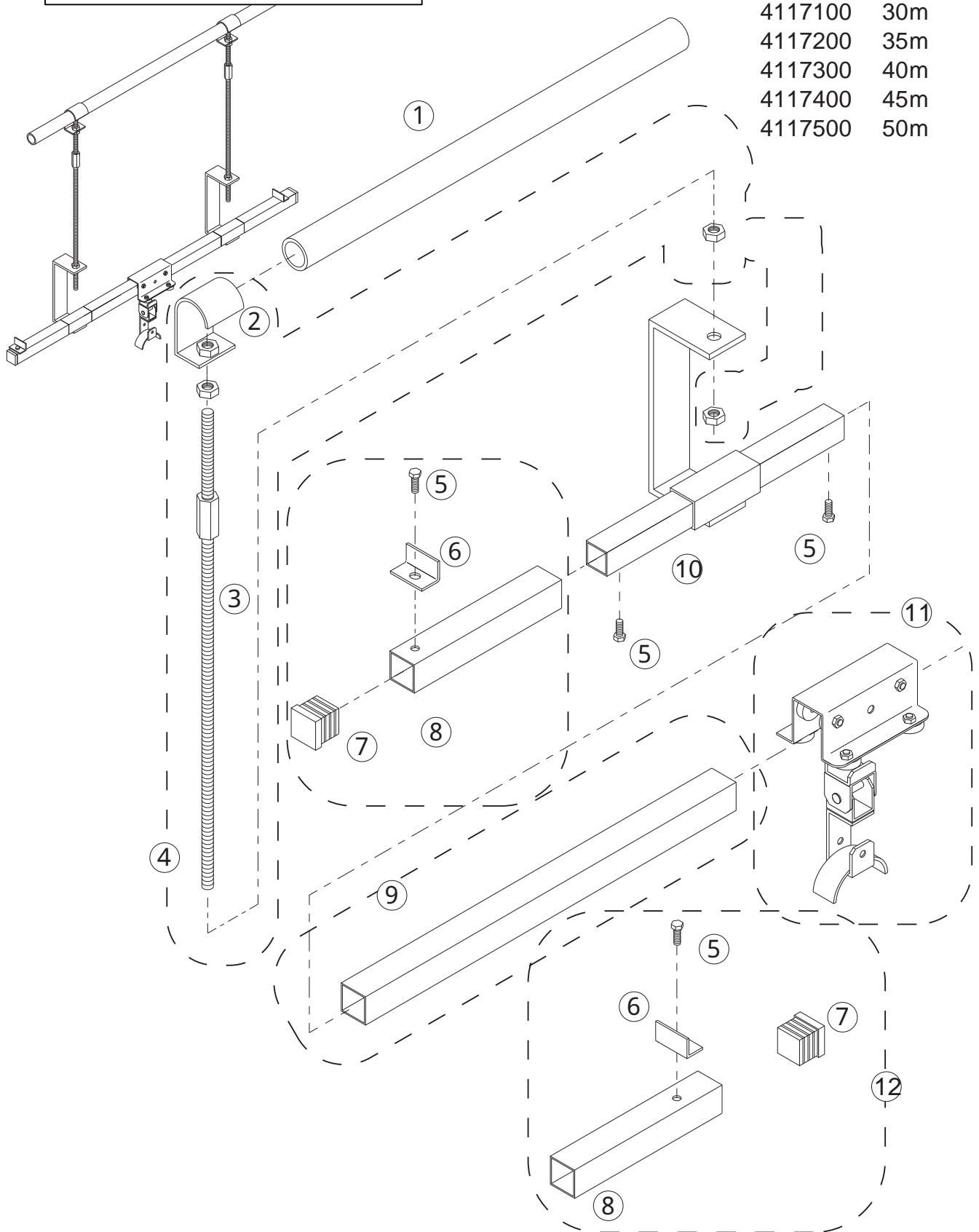
4115000 オートリールA R-5 型

No.	コード番号	部品名称	個数	備考
1	4103001	ドラム	1	
2	1319001	ドラム	1	
3	4103002	シン板	3	
4	4204603	補強輪	1	
5	4115001	ドラムツナギ	2	
6	4103005	ベルトカバー	1	
7	4115002	パイプ枠(ベルトカバー側)	1	
8	4115003	パイプ枠左	1	
9	4103006	水受板	1	
10	4115004	ホースガイド	1	
11	4103007	レール	5	
12	4115005	枠ツナギ(ガイド側)	1	
13	4115006	クラッチプーリーアーム(完)	1	
14	4115007	ペダルユニット	1	
15	4115008	クラッチ取付ボルト	4	
16	4115009	軸受座板(左)	1	
17	4115010	軸受座板(右)	1	
18	4115011	バネ引きねじ	1	
19	4115012	ナット	33	M8
20	4115013	セムスビス 3P	5	M8x15
21	4115014	フランジボルト	15	M8x16
22	4115015	セムスビス 3P	12	M8x40
23	4115016	スプリングワッシャー	24	M8
24	4115017	ワッシャー	24	M8
25	4115019	Uボルト	10	M8

No.	コード番号	部品名称	個数	備考
26	4115031	ベルト受け	1	
27	4115020	セムスビス 3P	4	M8x35
28	4115021	ボルト	1	M10x25
29	4115022	ボルト	1	M10x30
30	4115023	ワッシャー	12	M10
31	4115024	ボルト	1	M10x40
32	4115025	スプリングワッシャー	3	M10
33	4115026	ナット	3	M10
34	4115027	バネ止めねじ	1	
35	4103004	枠ツナギ(水受用)	2	
36	4103003	枠ツナギ(後)	1	
37	4115029	ペダル	1	
38	4115030	ワッシャー	1	ワッシャー外径 2.2
39	4115031	Vベルト	1	
40	4103046	六角レンチ	1	
41	4115032	ボルト	1	M8x50 3P
42	4115033	ボルト	3	M8x16
43	4115034	Vプーリー 2"	1	
44	4115035	沈みプラグ	1	M8x10
45	4115036	ベアリング	2	6203Z
46	4115037	駆動ユニット上部	1	
47	4115038	C型止め輪(軸用)	2	# 17
48	4115039	駆動シャフト	1	
49	4115040	沈みプラグ	1	M8x15
50	4115041	Vプーリー 4"	1	

ホースハンガーセット

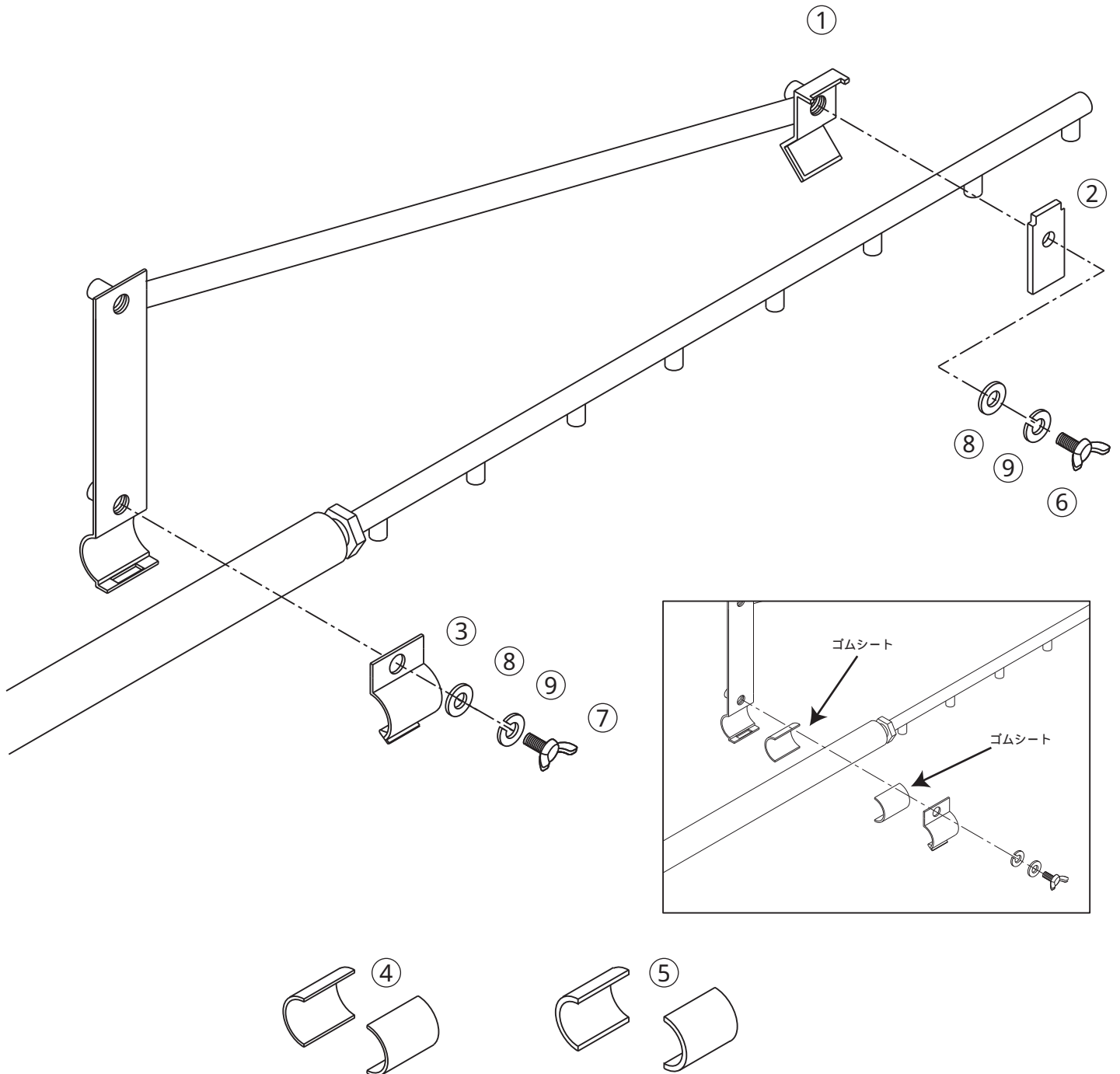
4117000 25m
 4117100 30m
 4117200 35m
 4117300 40m
 4117400 45m
 4117500 50m



No.	コード番号	部品名称	個数	備考	No.	コード番号	部品名称	個数	備考
1		ハウスのキールパイプ	1		7	4117004	平角中柱	2	
2	4117001	キールハンガーフック	2		8	4117006	エンドレール	2	
3	4117002	吊りボルト 500	2		9	4117700	走行レール 2.75m	1	
4	4117600	キールハンガーボルト付+ナット3つ	2		10	4117900	継ぎレール	1	
5	4117003	M8x12 2P	4		11	4117800	ホースハンガー	1	
6	4117005	エンドストッパー	2		12	4118000	エンドレール式	2	

バランスビーム

4121700

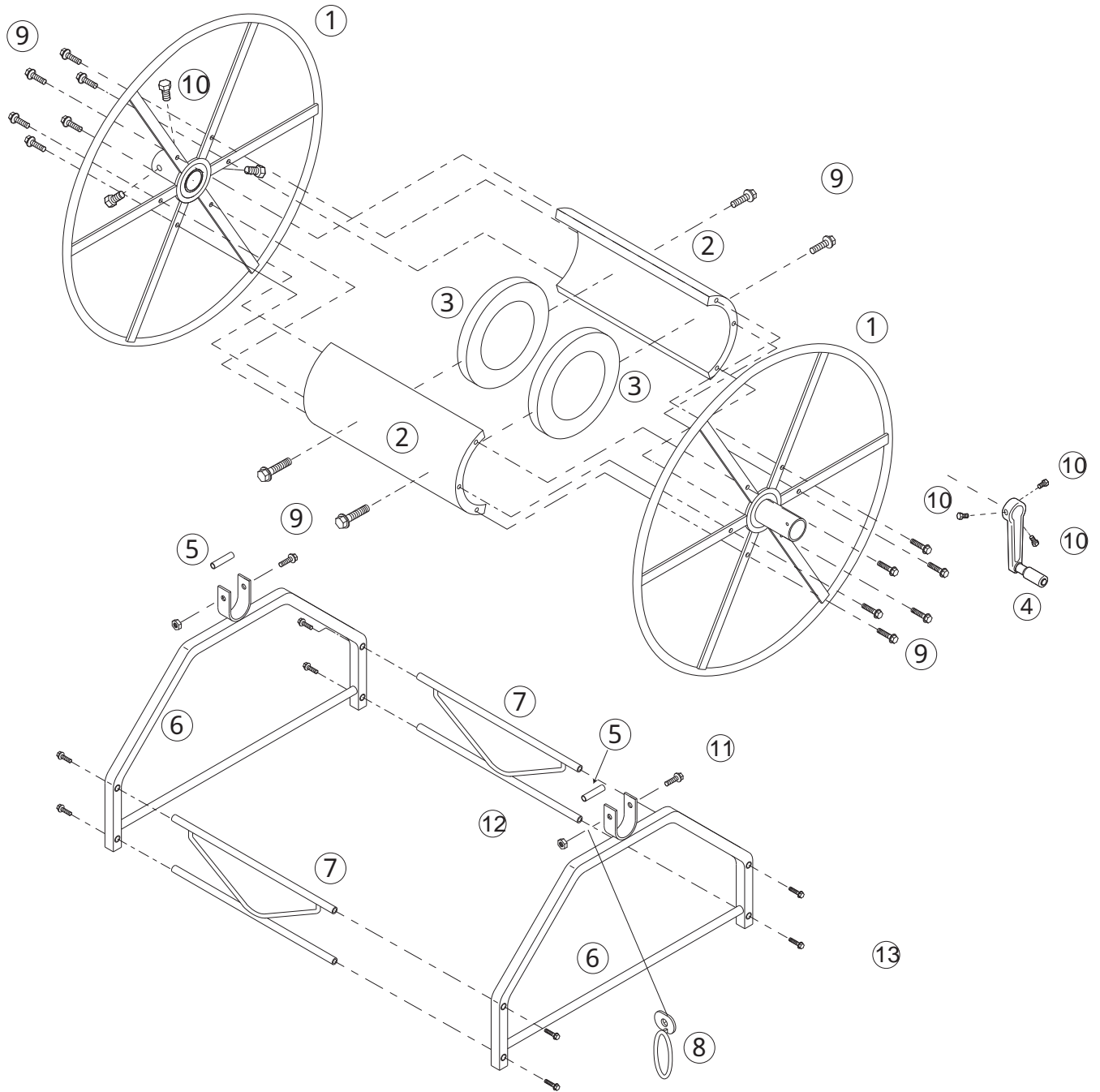


No.	コード番号	部品名称	個数	備考
1	4121701	ビームマトメ	1	
2	4121702	先パイプ押え	1	
3	4121703	パイプクランプ雄	1	
4	4121704	ゴムシート t1	2	
5	4121705	ゴムシート t1.5	2	

No.	コード番号	部品名称	個数	備考
6	4121706	蝶ボルト	1	M6×25
7	4121707	蝶ボルト	1	M6×20
8	4121708	平座金	2	M 6
9	4121709	スプリングワッシャー	2	M 6

巻取機中型 R-600

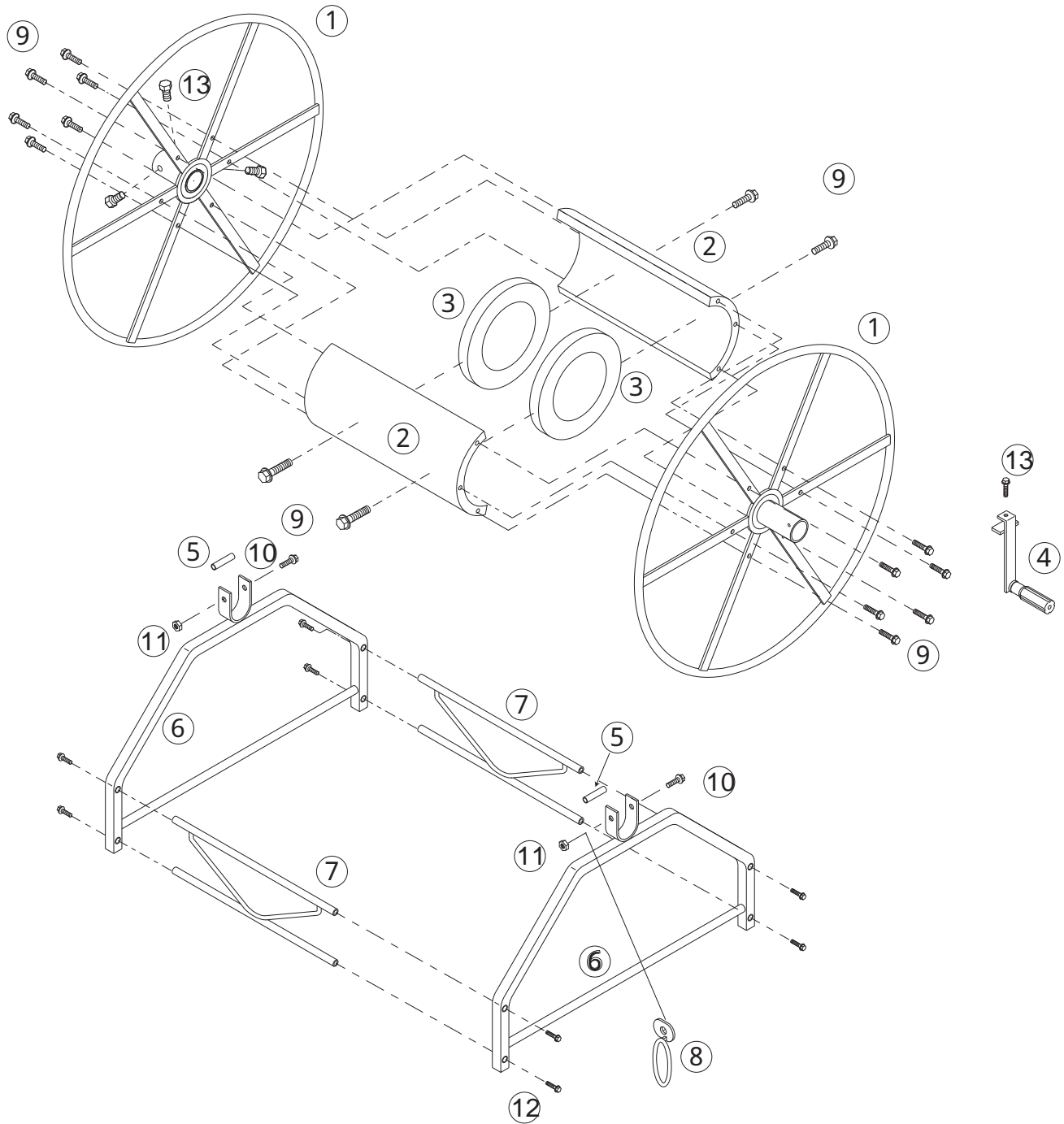
4200200



No.	コード番号	部品名称	個数	備考	No.	コード番号	部品名称	個数	備考
1	4205201	ドラム	2		11	4200211	ボルト	2	M8x70
2	4205202	シン板	2		12	4200212	ナット	2	M8
3	4205203	補強輪	2		13	4200205	セムスビス	8	M10x16
4	4200207	ハンドル	1						
5	4205205	カラー	2						
6	4204702	脚フレーム	2						
7	4204701	脚ツナギ	2						
8	4200208	ドラム回転防止ハンドル	1						
9	4200209	セムスビス	16	M8x20 セムス					
10	4200210	ボルト	6	M8x16					

巻取機大型 R-720

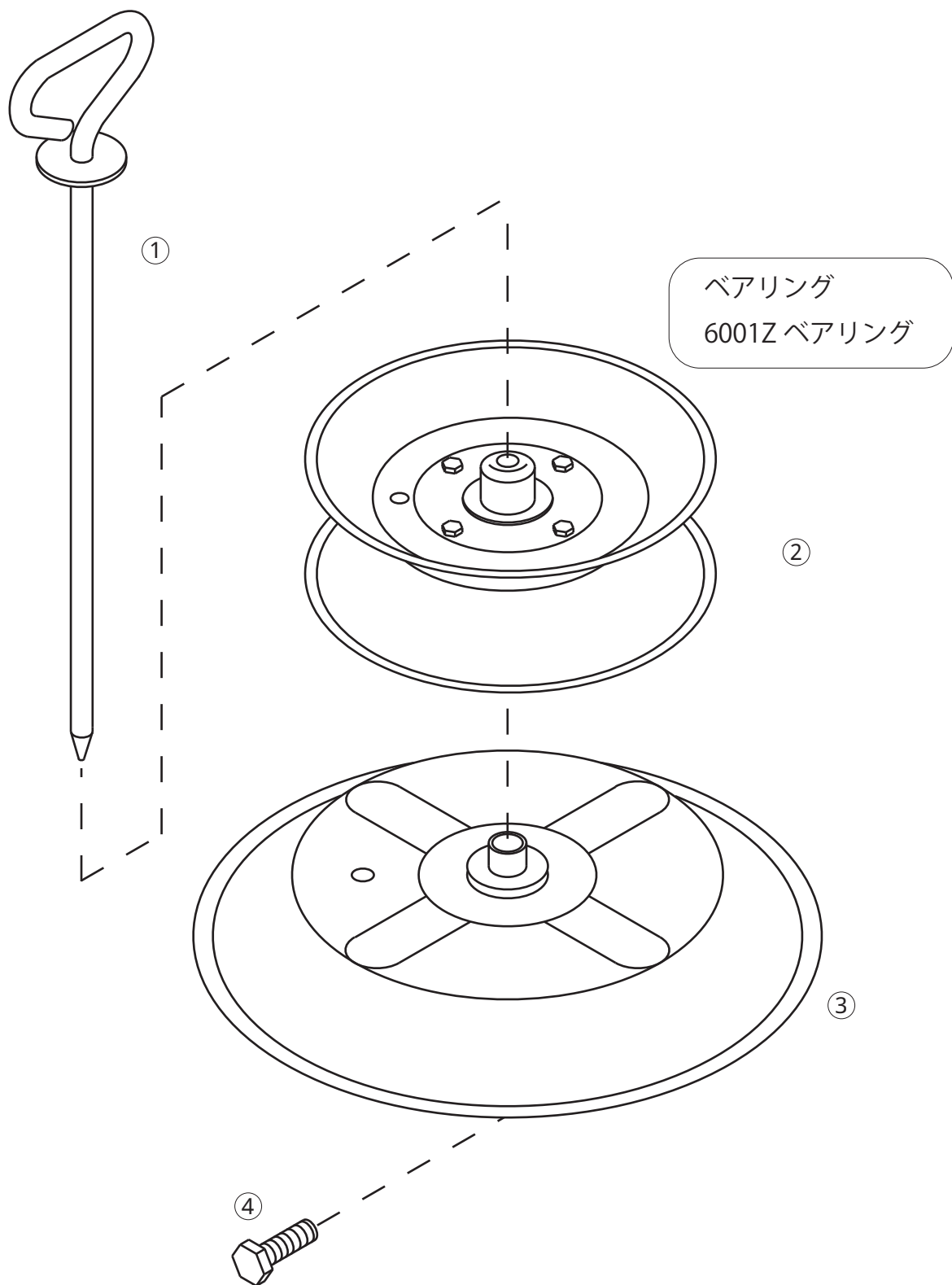
4200300



No.	コード番号	部品名称	個数	備考	No.	コード番号	部品名称	個数	備考
1	4200309	ドラム	2		11	4200306	ナット	2	M8
2	4205202	シン板	2		12	4200307	セムスビス	8	M10x16
3	4205203	補強輪	2		13	4200308	ボルト	4	M8x16
4	4200310	ハンドル	1						
5	4200301	カラー	2						
6	4200313	脚フレーム	2						
7	4204701	脚ツナギ	2						
8	4200208	ドラム回転防止ハンドル	1						
9	4200311	セムスビス	16	M8x20 セムス					
10	4200312	ボルト	2	M8x80					

ターンローター

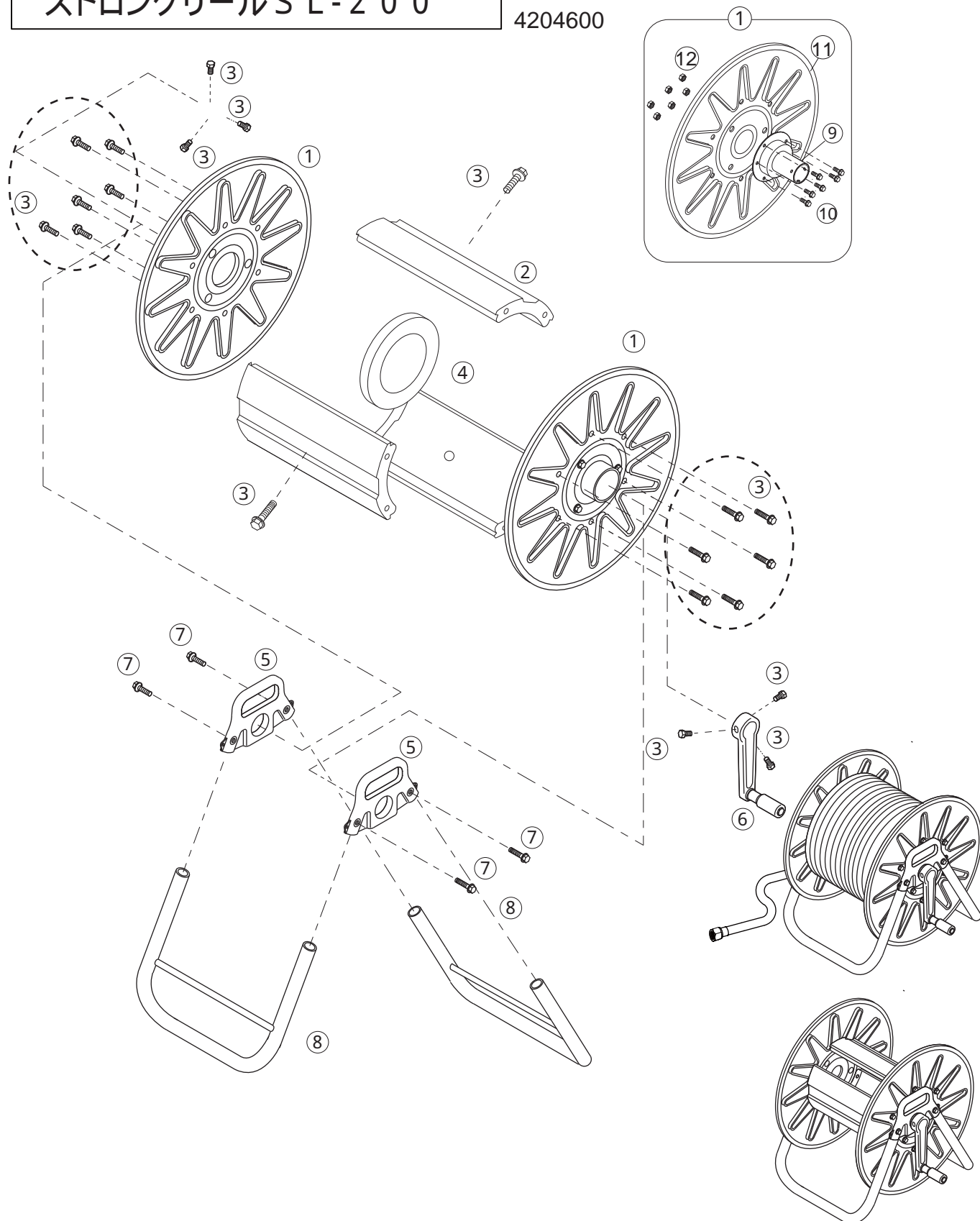
4203600



No.	コード番号	部品名称	個数	備考
1	4203601	固定軸	1	
2	4203602	回転盤まとめ	1	
3	4203603	下部本体	1	
4	4203604	ボルト	1	M8x16

ストロングリール S L - 2 0 0

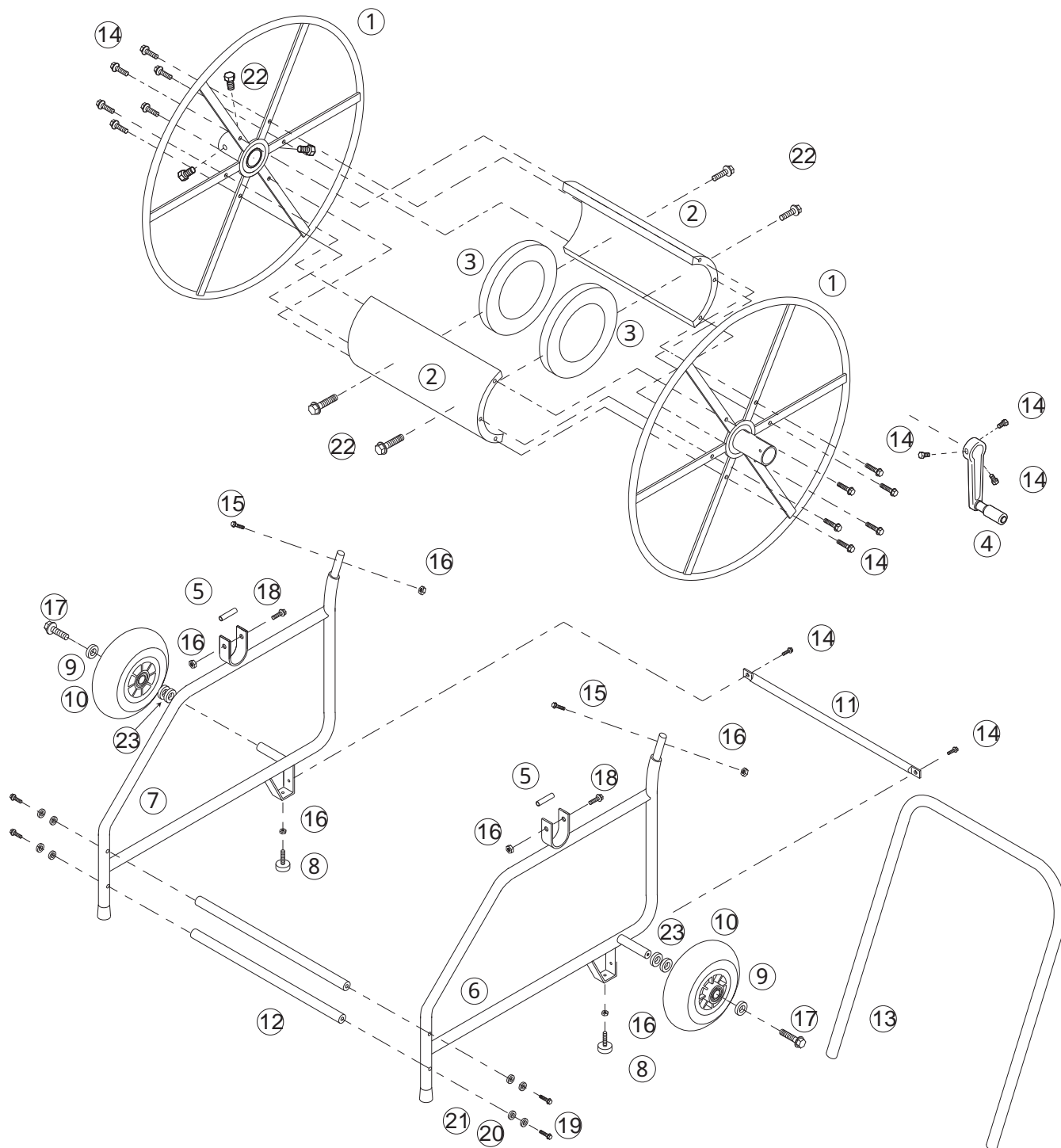
4204600



No.	コード番号	部品名称	個数	備考	No.	コード番号	部品名称	個数	備考
1	1319001	ドラム	2	フランジ付	7	4204606	フランジ付ボルト	4	M8 x 35
2	4204602	シン板	3		8	4204604	フレーム	2	
3	4204605	フランジ付ボルト	21	M8 x 16	9	1319406	フランジ	2	
4	4204603	補強輪	1		10	1319409	セルフボルト	12	M6 x 12 2P
5	1319104	ドラム軸受	2		11	1319007	ドラムのみ	2	
6	1319105	ハンドル	1		12	1319410	ナット	12	M6

車輪付中型巻取機 KR-600

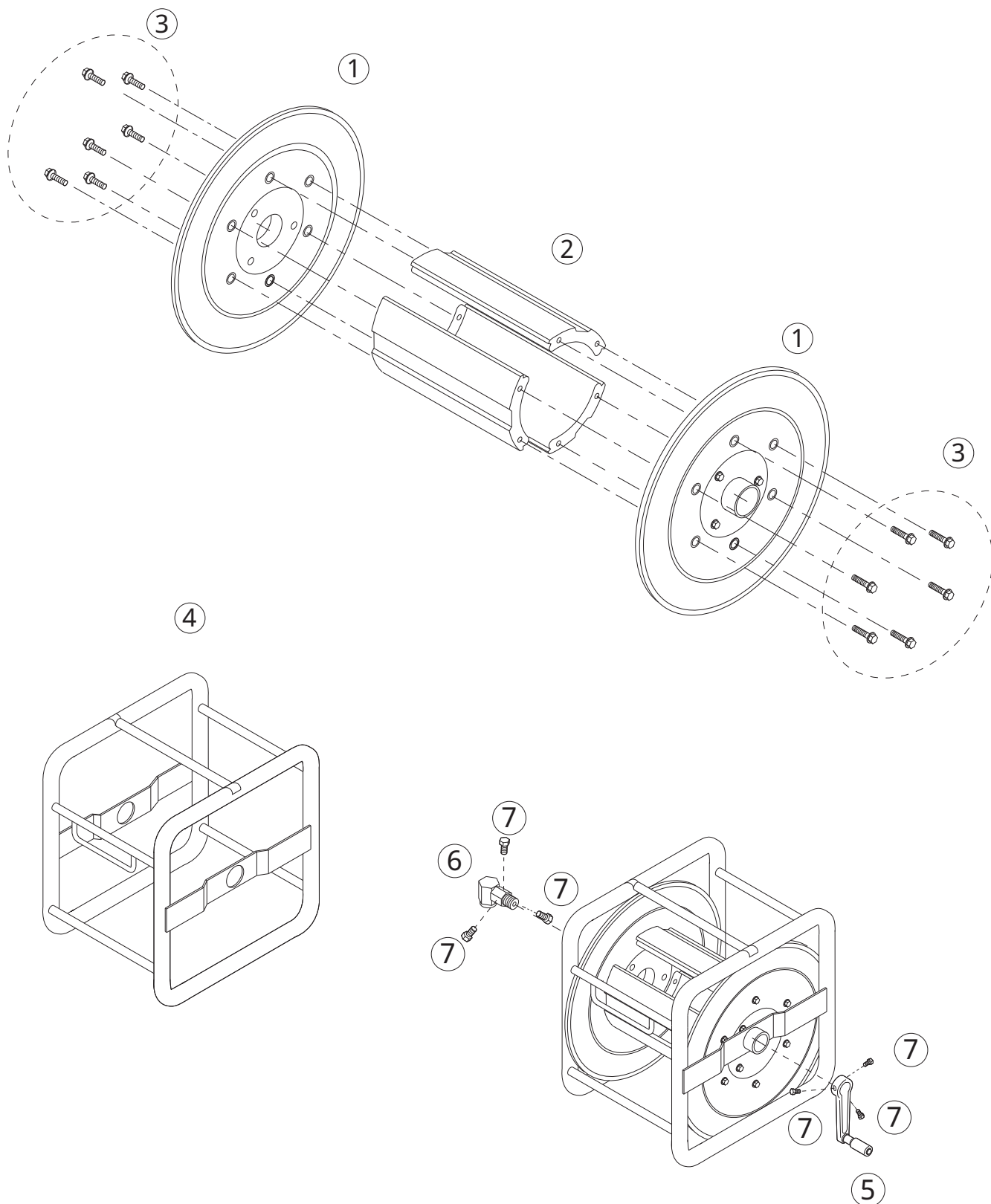
4205200



No.	コード番号	部品名称	個数	備考	No.	コード番号	部品名称	個数	備考
1	4205201	ドラム	2		12	4205211	車体前ツナギ	2	
2	4205202	シン板	2		13	4205212	把手	1	
3	4205203	補強輪	2		14	4205214	セムスビス	17	M8x15
4	4205204	ハンドル (折り畳み式)	1		15	4205215	セムスビス	2	M8x35
5	4205205	カラー	2		16	4205216	ナット	6	M8
6	4205206	車体枠 A	1		17	4205217	セムスビス 2P	2	M8x15 2P
7	4205207	車体枠 B	1		18	4205218	ボルト	2	M8x70
8	4205208	アジャスター	2		19	4205219	ボルト	4	M8x60
9	4205213	ワッシャー	2	M8 外径 22	20	4205220	Sワッシャー	4	M8Sワッシャー
10	4205223	タイヤ	2		21	4205221	ワッシャー	4	M8
11	4205210	スタンドツナギ	1		22	4205222	ボルト	7	M8x16
					23	4205224	ワッシャー	4	M20(21.0x34x3.0)

エア用ホースリール

4205000

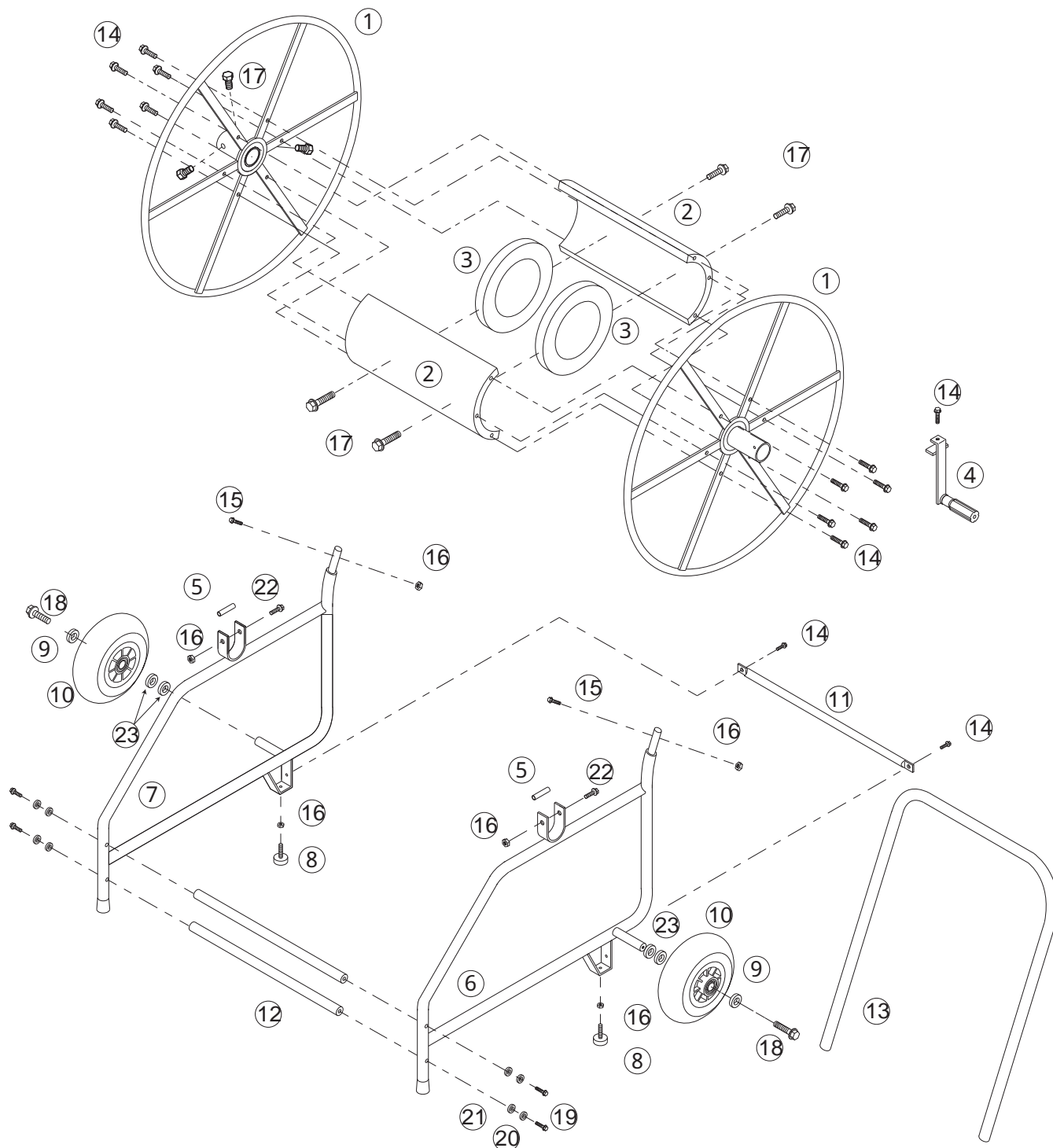


No.	コード番号	部品名称	個数	備考
1	4205001	ドラム	2	
2	4205002	シン板	3	
3	4205006	ナベボルト	12	M6×10 ナベ
4	4205003	フレーム	1	

No.	コード番号	部品名称	個数	備考
5	4206404	ハンドル	1	
6	4205005	よりもどし	1	専用
7	4205007	ボルト	6	M6×12
8				
9				

車輪付大型巻取機 KR-720

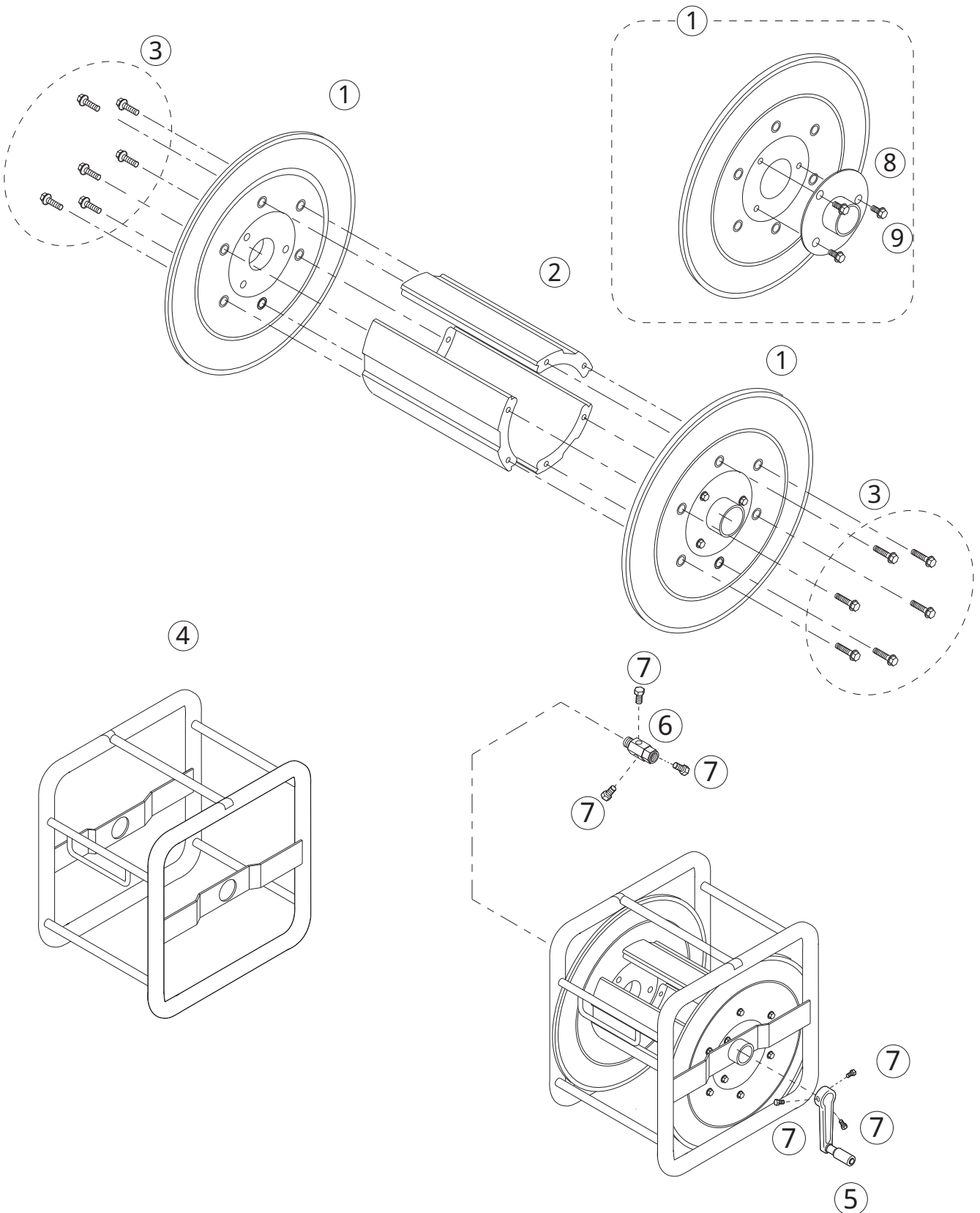
4204700



No.	コード番号	部品名称	個数	備考	No.	コード番号	部品名称	個数	備考
1	4200309	ドラム	2		12	4205211	車体前ツナギ	2	
2	4205202	シン板	2		13	4205212	把手	1	
3	4205203	補強輪	2		14	4204713	セムスビス	15	M8x15
4	4204712	ハンドル (折り畳み式)	1		15	4204703	セムスビス	2	M8x35
5	4200301	カラー	2		16	4204704	ナット	6	M8
6	4204714	車体枠A	1		17	4204705	ボルト	7	M8x16
7	4204715	車体枠B	1		18	4204706	セムスビス 2P	2	M8x15
8	4205208	アジャスター	2		19	4204707	ボルト	4	M8x60
9	4204711	ワッシャー	2	M8 外径 22	20	4204708	Sワッシャー	4	M8
10	4205223	タイヤ	2		21	4204709	ワッシャー	4	M8
11	4205210	スタンドツナギ	1		22	4204710	ボルト	2	M8x80
					23	4205224	ワッシャー	4	M20

巻取機ニューSR-30

4206400

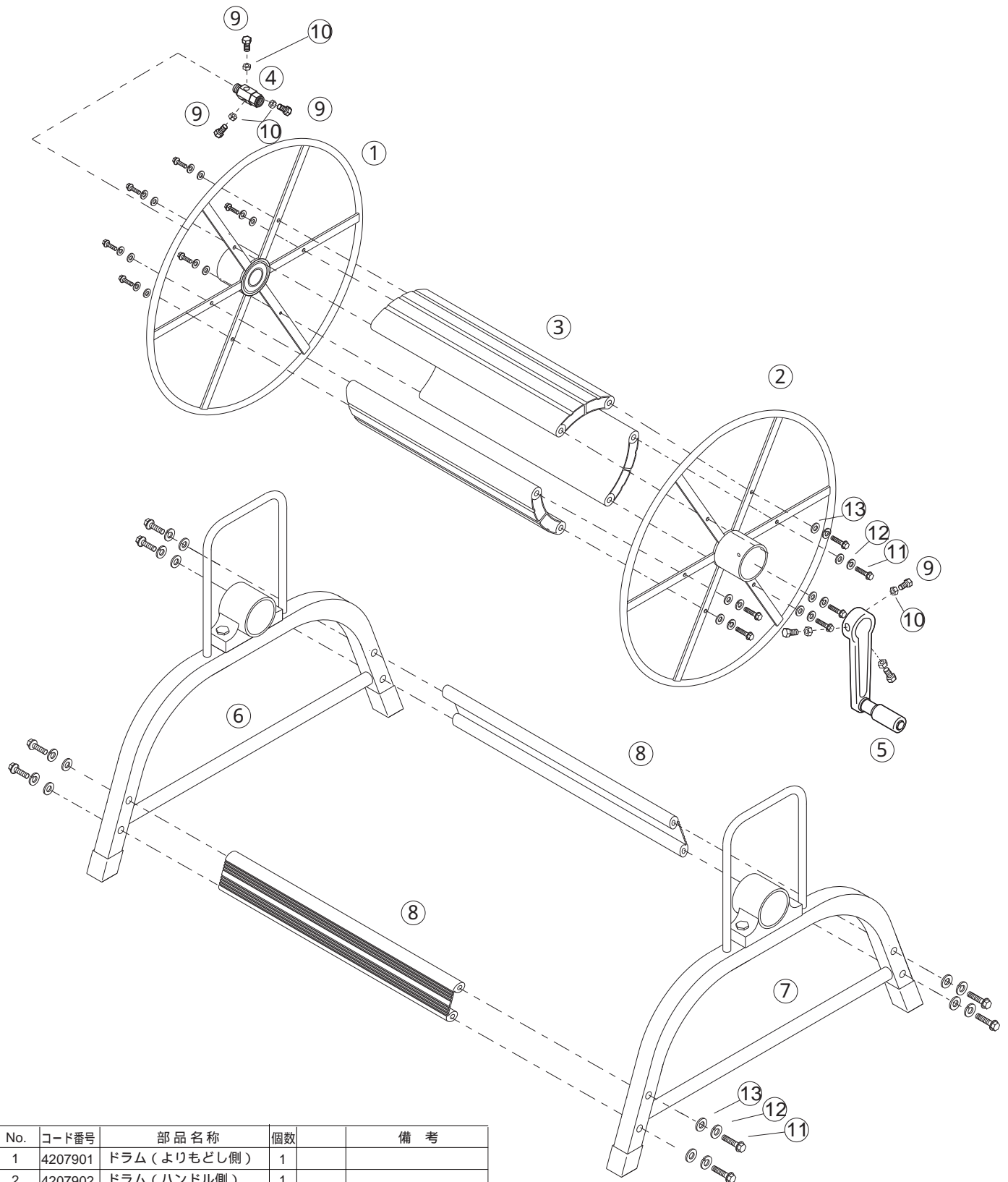


No.	コード番号	部品名称	個数	備考
1	4206401	ドラム	2	
2	4206402	シン板	3	
3	4206405	ナベボルト	12	M6x10
4	4206403	フレーム	1	

No.	コード番号	部品名称	個数	備考
5	4206404	ハンドル	1	
6	2405900	よりもどし	1	
7	4206406	ボルト	6	M6x12
8	0000000	フランジ	2	
9	0000000	ボルト	6	

アルミ巻取機 SAL-100

4207900

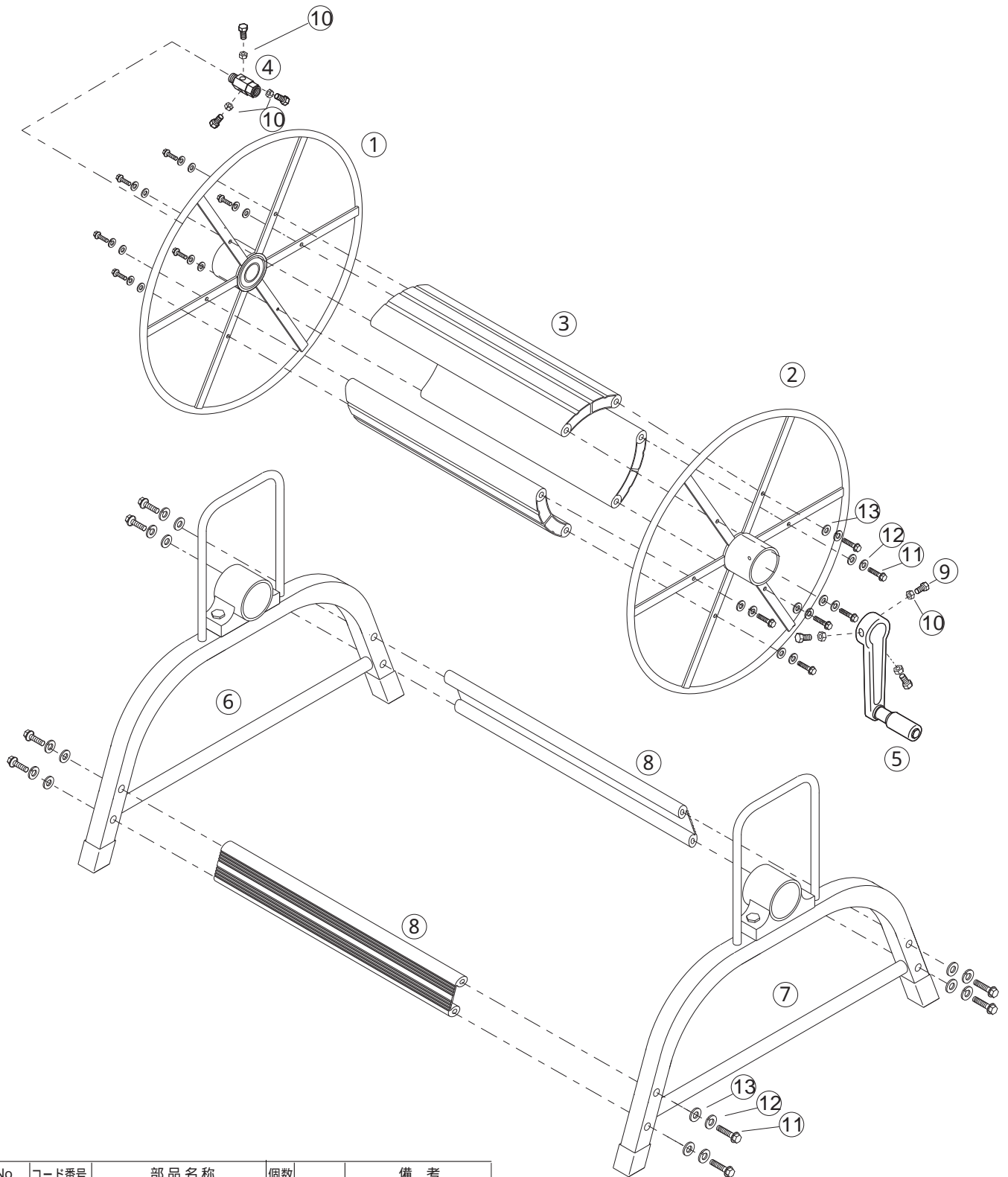


No.	コード番号	部品名称	個数	備考
1	4207901	ドラム (よりもどし側)	1	
2	4207902	ドラム (ハンドル側)	1	
3	4207903	シン板	3	
4	2405900	よりもどし	1	
5	4208004	ハンドル	1	
6	4207904	フレームパイプ (よりもどし側)	1	
7	4207905	フレームパイプ (ハンドル側)	1	
8	4207906	補強板	2	
9	4207907	ボルト	6	M8 × 20sus
10	4207908	ナット	6	M8sus

No.	コード番号	部品名称	個数	備考
11	4207909	ボルト	20	M8 × 35sus
12	4207910	スプリングワッシャー	20	M8sus
13	4207911	ワッシャー	20	M8sus

アルミ巻取機 SAL-50

4208000

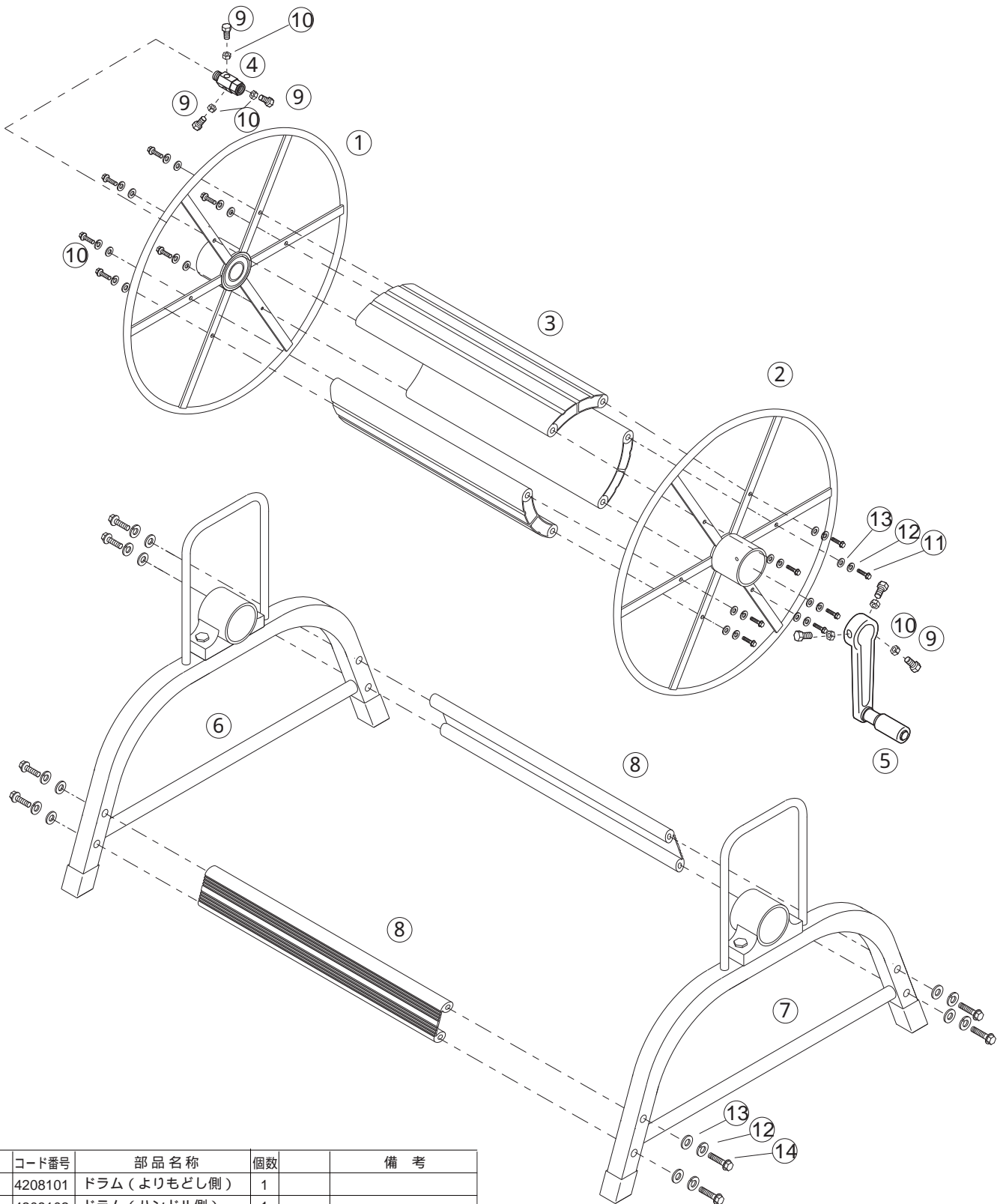


No.	コード番号	部品名称	個数	備考
1	4208001	ドラム (よりもどし側)	1	
2	4208002	ドラム (ハンドル側)	1	
3	4208003	シン板	3	
4	2405900	よりもどし	1	
5	4208004	ハンドル	1	
6	4208005	フレームパイプ (よりもどし側)	1	
7	4208006	フレームパイプ (ハンドル側)	1	
8	4208007	補強板	2	
9	4208008	ボルト	6	M8 × 20sus
10	4208009	ナット	6	M8sus

No.	コード番号	部品名称	個数	備考
11	4208010	ボルト	20	M8 × 35sus
12	4208011	スプリングワッシャー	20	M8sus
13	4208012	ワッシャー	20	M8sus

アルミ巻取機 SAL-150

4208100

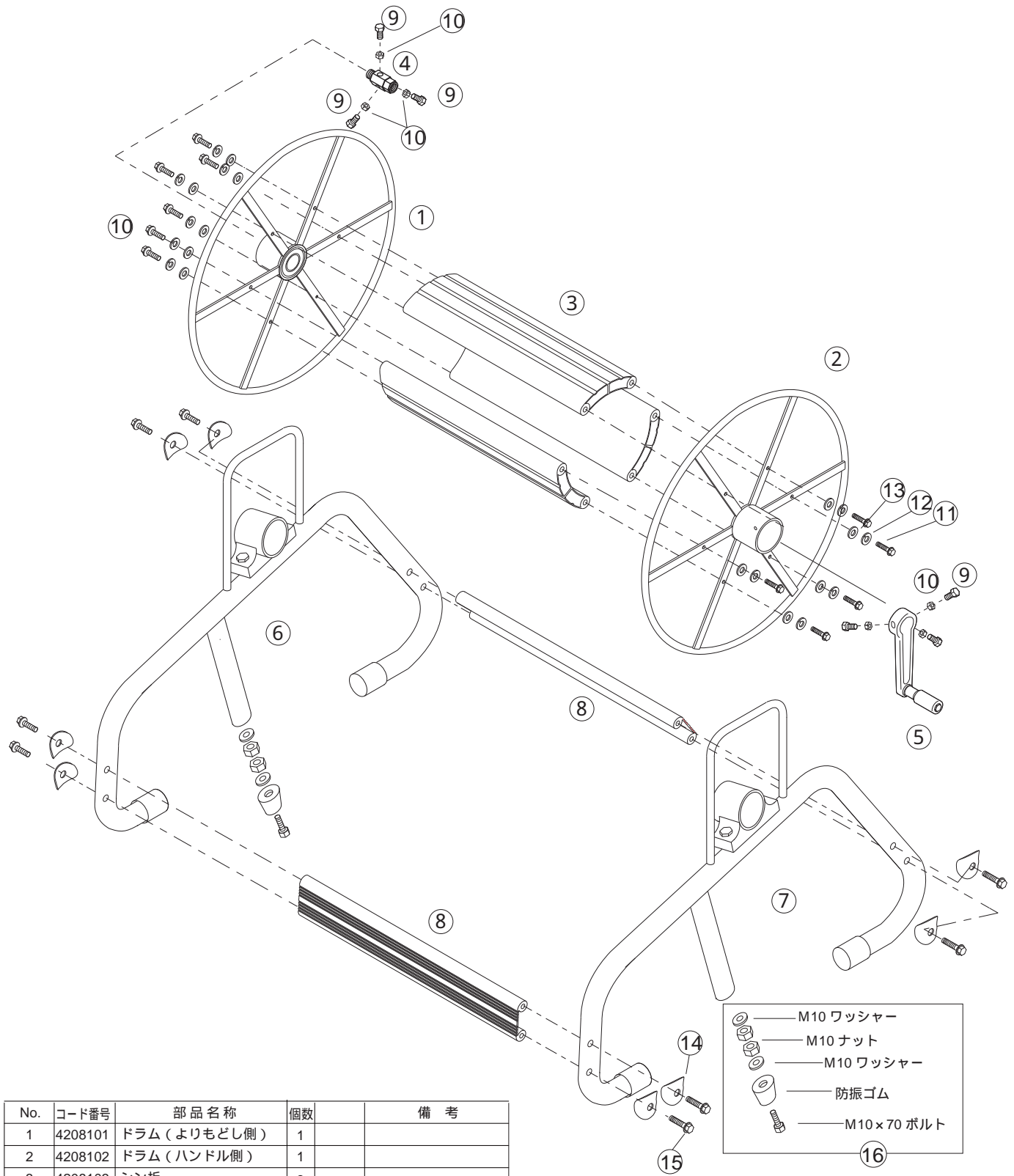


No.	コード番号	部品名称	個数	備考
1	4208101	ドラム (よりもどし側)	1	
2	4208102	ドラム (ハンドル側)	1	
3	4208103	シン板	3	
4	2405900	よりもどし	1	
5	4208004	ハンドル	1	
6	4208104	フレームパイプ (よりもどし側)	1	
7	4208105	フレームパイプ (ハンドル側)	1	
8	4208106	補強板	1	
9	4208107	ボルト	6	M8 × 20sus
10	4208108	ナット	6	M8sus

No.	コード番号	部品名称	個数	備考
11	4208109	ボルト	12	M8 × 40sus
12	4208110	スプリングワッシャー	20	M8sus
13	4208111	ワッシャー	20	M8sus
14	4208112	ボルト	8	M8 × 35sus

アルラック巻取機 SALR-150

4208200

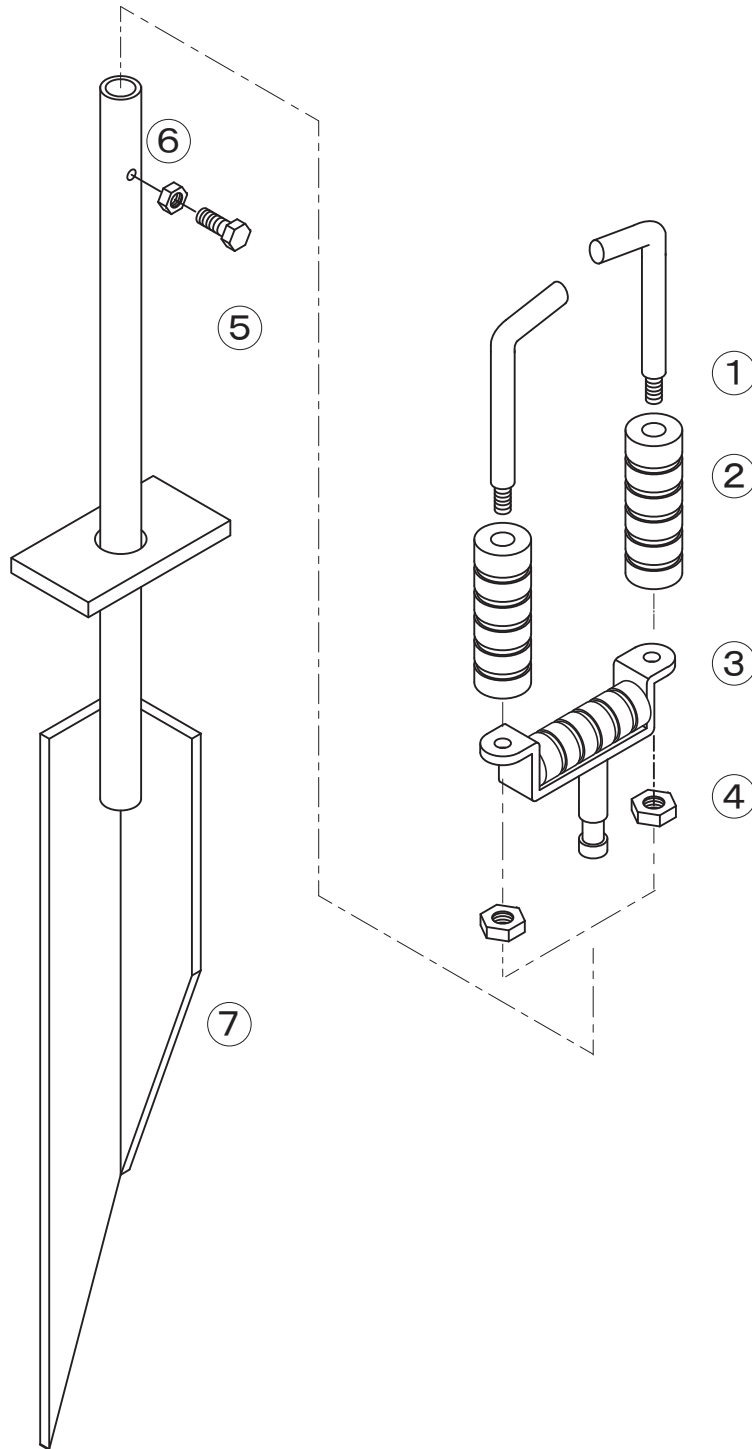


No.	コード番号	部品名称	個数	備考
1	4208101	ドラム (よりもどし側)	1	
2	4208102	ドラム (ハンドル側)	1	
3	4208103	シン板	3	
4	2405900	よりもどし	1	
5	4208004	ハンドル	1	
6	4208201	フレームパイプ (よりもどし側)	1	
7	4208202	フレームパイプ (ハンドル側)	1	
8	4208106	補強板	2	
9	4208203	ボルト	6	M8 × 20sus
10	4208204	ナット	6	M8sus
11	4208205	ボルト	12	M8 × 40sus

No.	コード番号	部品名称	個数	備考
12	4208206	スプリングワッシャー	12	M8sus
13	4208207	ワッシャー	12	M8sus
14	4208208	Rワッシャー	8	
15	4208209	ボルト	8	M8 × 45sus
16	4208210	防振ゴムセット	2	

打込みローラー

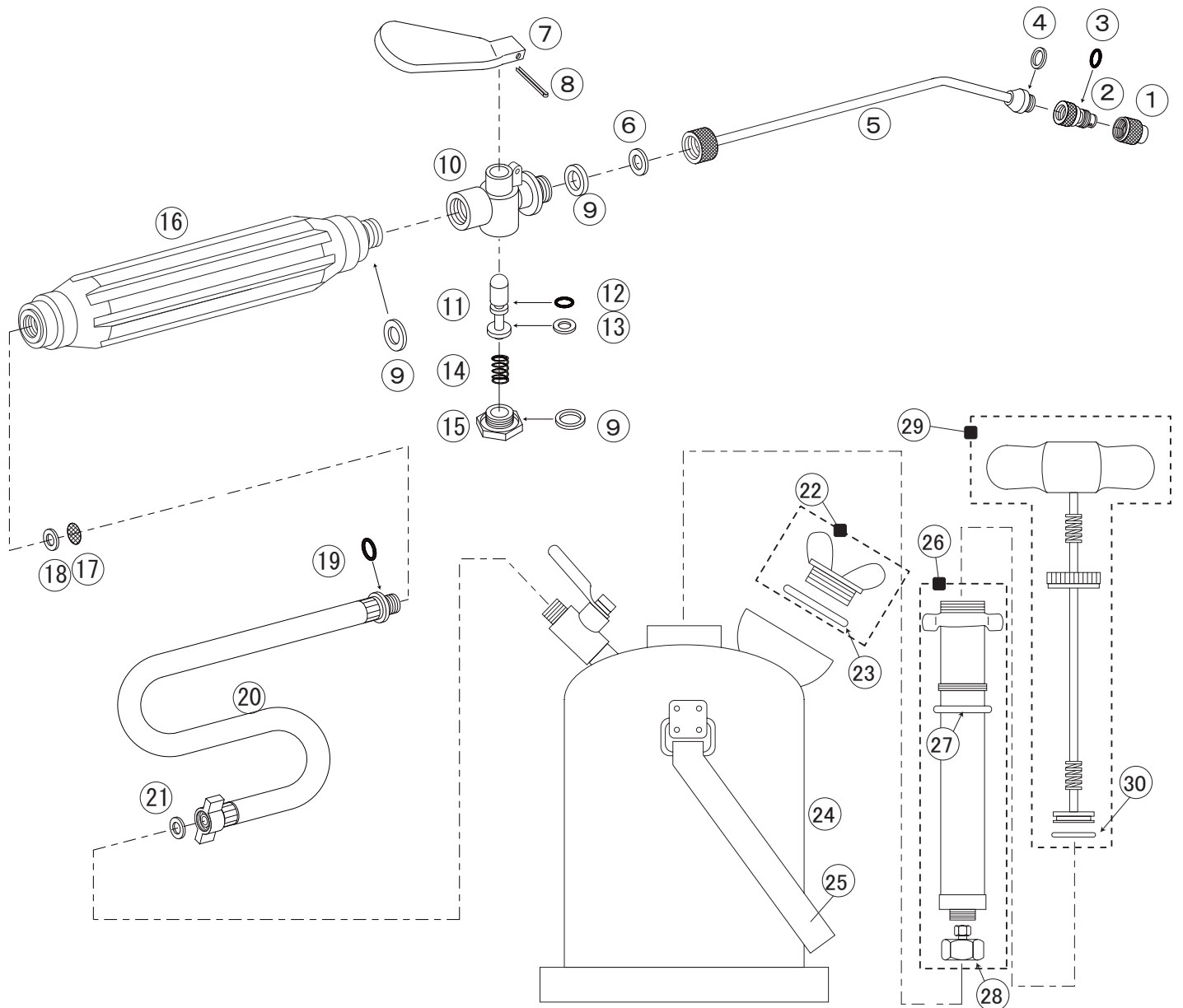
4609800



No.	コード番号	部品名称	個数	備考	No.	コード番号	部品名称	個数	備考
1	4609801	ローラーシャフト	2		7	4609807	矢板	1	
2	4609802	ローラー	2						
3	4609804	ローラー受けまとめ	1						
4	4609803	ナット	2	M8					
5	4609805	ボルト	1	M6x12					
6	4609806	ナット	1	M6					

GT スプレー 1ℓ 全自動 ノズル付

4700700

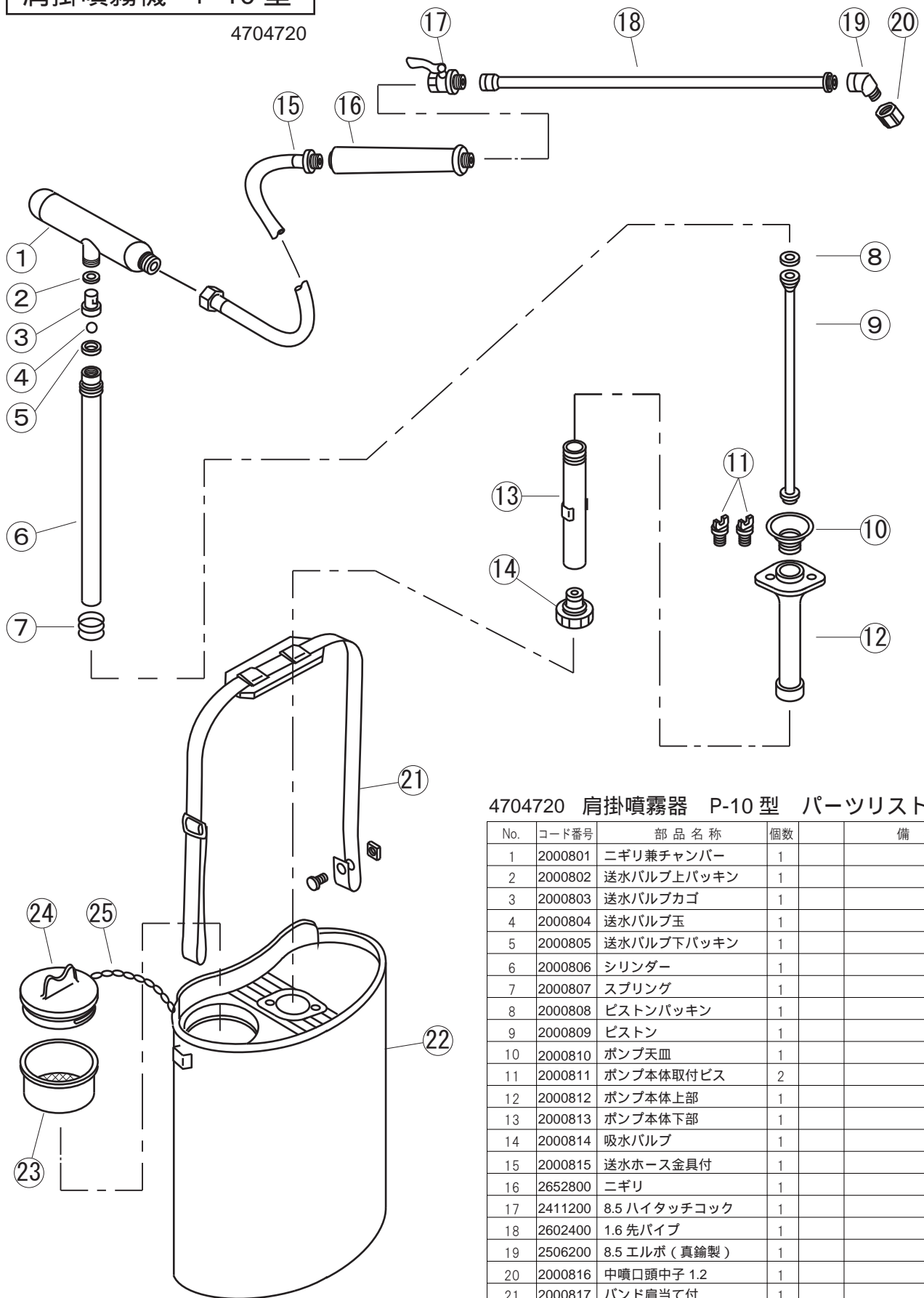


No.	コード番号	部品名称	個数	備考
1	1236901	噴口	1	
2・3	1236902	噴口男金具	1	Oリング付
3	3100100	Oリング	1	P-4
4・5・6	1236903	ノズルパイプ	1	パッキン付
4	1236904	パッキン	1	8x5x1
6	1236905	パッキン	1	8.5x4x1
7	1236906	レバー	1	
8	1236907	レバー止めピン	1	
9	1236908	パッキン	3	12.5x8.5x1.5
9・10	1236909	コック	1	パッキン付
11~13	1236910	ニードル軸	1	Oリング、パッキン付
12	1236911	Oリング	1	P-3 4D
13	1236912	パッキン	1	9x6x1
14	1236913	スプリング	1	
9・15	1236914	本体グラウンド	1	パッキン付
9 16~18	1236915	握りパイプ	1	パッキン、コシ網付

No.	コード番号	部品名称	個数	備考
17	1236916	コシ網	1	
18	1236917	パッキン	1	8x5x2
19	3100210	Oリング	1	P-6
19・20・21	1236918	ホース	1	Oリング付
21	1236919	ホース元パッキン	1	
7~15	1236920	コック式	1	
22	4700701	薬液口キャップ式	1	
23	4700702	Oリング G-19	1	
24	4700703	タンク	1	
25	4700704	肩掛けバンド	1	
26	4700705	シリンダー一式	1	
27	4700706	Oリング G-25	1	
28	4700707	弁	1	
29	4700708	ピストン式	1	
30	4700709	Oリング G-19	1	

肩掛噴霧機 P-10 型

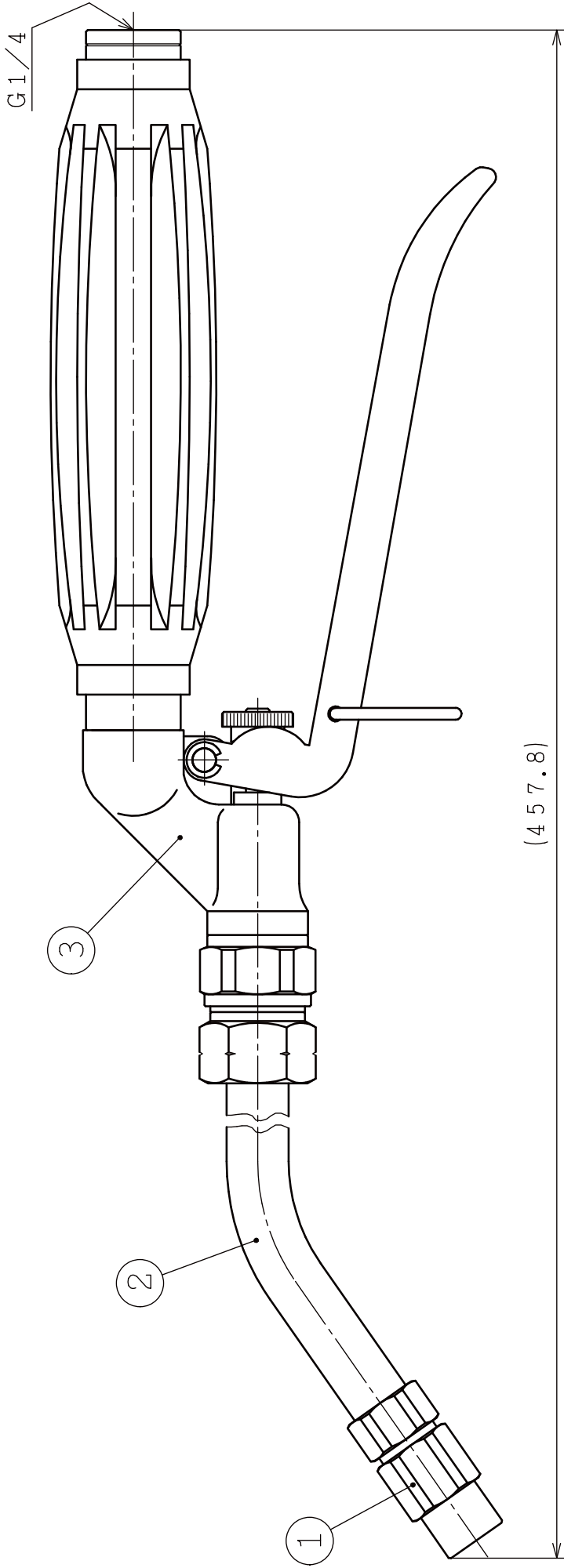
4704720



4704720 肩掛噴霧器 P-10 型 パーツリスト

No.	コード番号	部品名称	個数	備考
1	2000801	ニギリ兼チャンパー	1	
2	2000802	送水バルブ上パッキン	1	
3	2000803	送水バルブカゴ	1	
4	2000804	送水バルブ玉	1	
5	2000805	送水バルブ下パッキン	1	
6	2000806	シリンダー	1	
7	2000807	スプリング	1	
8	2000808	ピストンパッキン	1	
9	2000809	ピストン	1	
10	2000810	ポンプ天皿	1	
11	2000811	ポンプ本体取付ビス	2	
12	2000812	ポンプ本体上部	1	
13	2000813	ポンプ本体下部	1	
14	2000814	吸水バルブ	1	
15	2000815	送水ホース金具付	1	
16	2652800	ニギリ	1	
17	2411200	8.5 ハイタッチコック	1	
18	2602400	1.6 先パイプ	1	
19	2506200	8.5 エルボ (真鍮製)	1	
20	2000816	中噴口頭中子 1.2	1	
21	2000817	バンド肩当て付	1	
22	2000818	タンク	1	
23	2000819	ゴミアシヤミ	1	
24	2000820	水フタ	1	
25	2000821	クサリ	1	

部番	構成部品名称	個数	材質	構成部品番または摘要 (兼用) クーラー洗浄用ノズル (図番) N700-00/
1	クーラー洗浄用ノズル	1	C3604・etc	
2	パイプまとめ	1	SUS304TP-10S	(図番) 0100-01/
3	ニューレバーコック	1	C3771・etc	



(457.8)

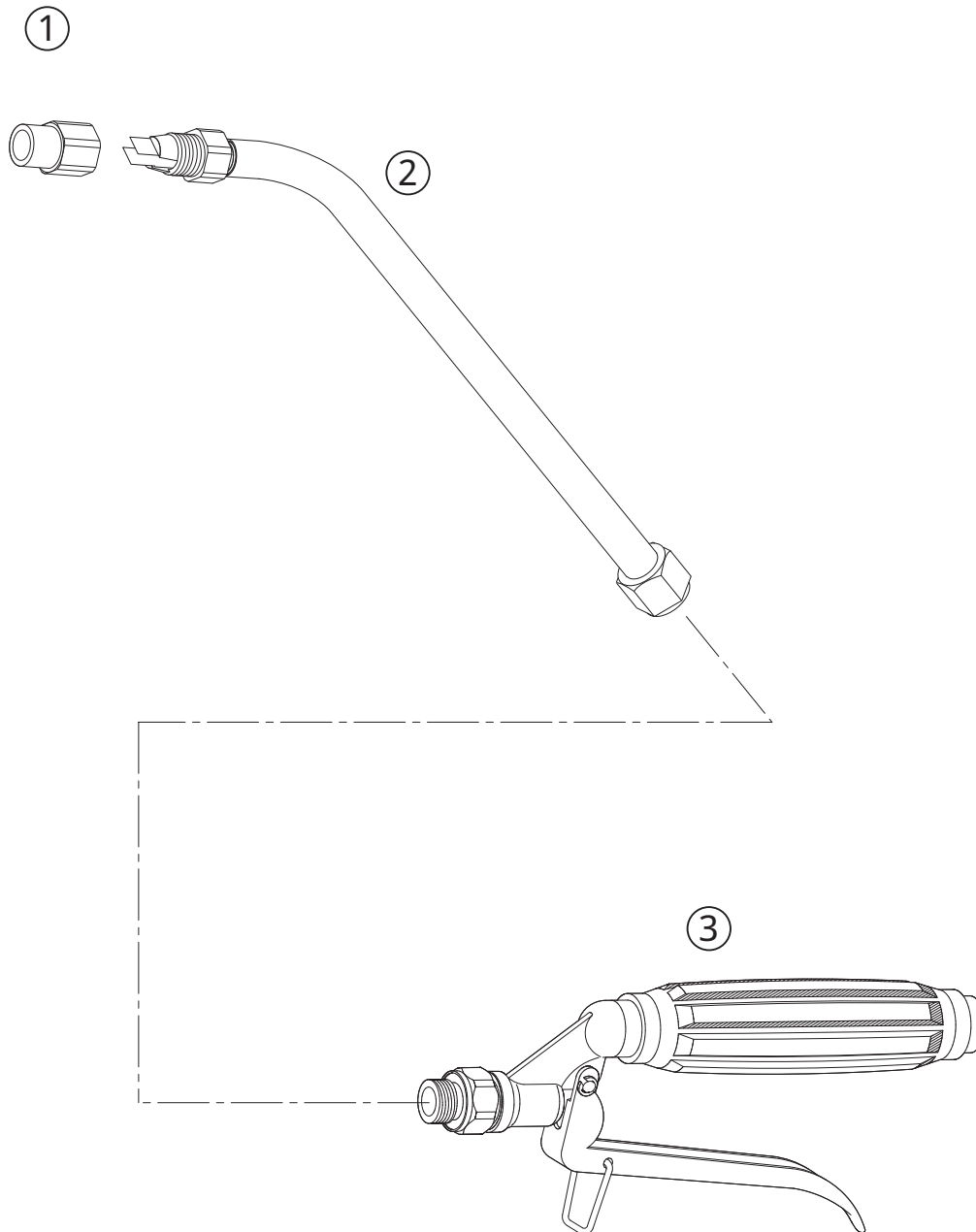
サニータックス様 仕様

4726500

注記	指定無き鋭角の除去はC0.2~C0.3	承認	検図	製図	製馬	処	日付	重量	署名	品名兼用	組立図	型式	エアコン洗浄用ノズル
		承認	検図	製図	製馬	処	日付	重量	署名	品名兼用		図番	0100-000
							H24.08.17	gf				日付	株 社
							材質	etc				図番	永田製作所

洗浄ノズルレバーコック付 MSF-09RK

4726500



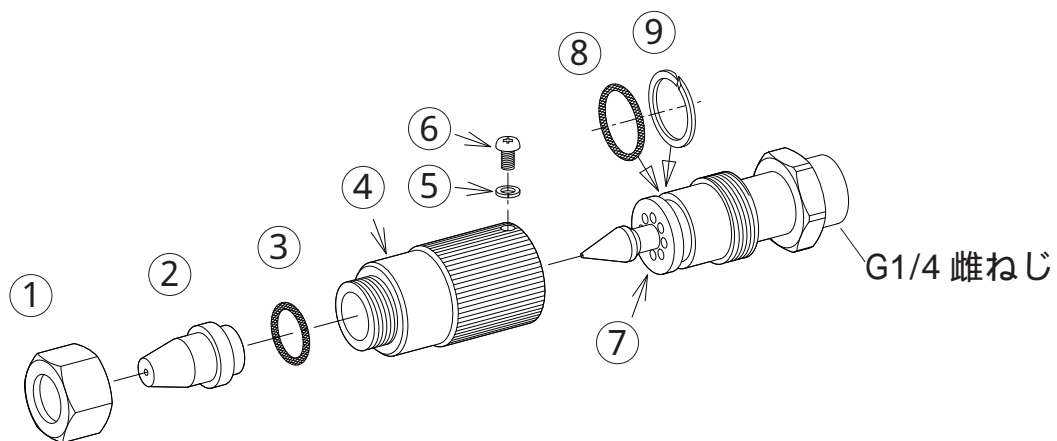
4726500 洗浄ノズルレバーコック付 MSF-09RK

No.	コード番号	部品名称	個数	備考
1	1269001	噴頭	1	
2	4726501	MSF-09RK 用パイプ	1	エアコン洗浄ノズル本体付
3	2404700	ニューレバーコック	1	

印は、部品での販売は行っておりません。

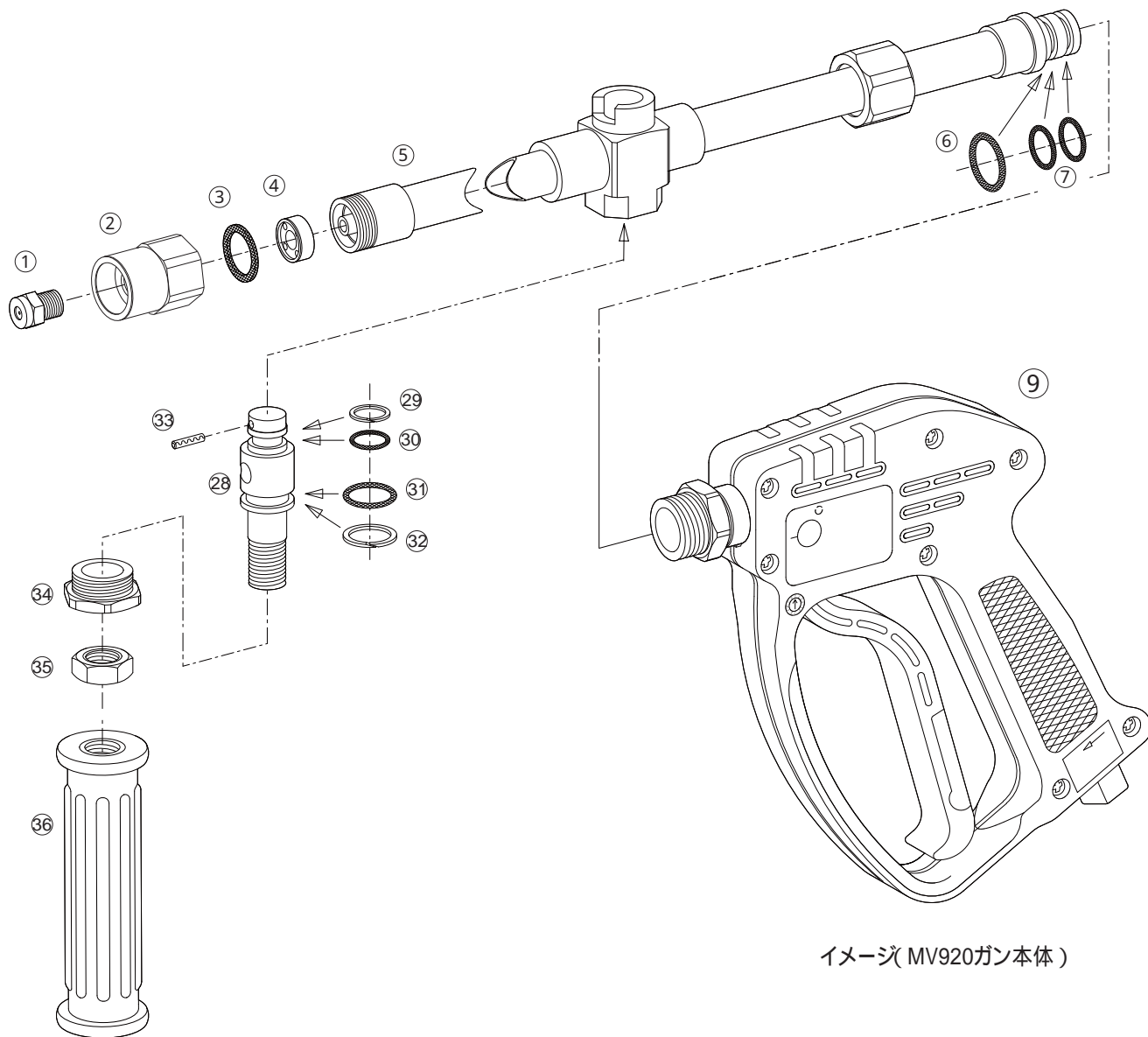
バリアガン G-150

先端G1/4雌ねじ



No.	コード番号	部品名称	個数	備考
1	1117602	キャップ	1	
2	1117601	噴口	1	穴径... 1.8
3	3100900	Oリング	1	P - 1 2
4	1117603	自在本体金具	1	
5	1117625	M 4 Sワッシャー	1	
6	1117604	ビス	1	M 4 x 6
7-9	0000000	自在軸本体一式	1	Oリング、バックアップリング付
8	3101200	Oリング	1	P - 1 8
9	1117605	バックアップリング	1	P - 1 8用

RV-100+MV920 (WMT-050)

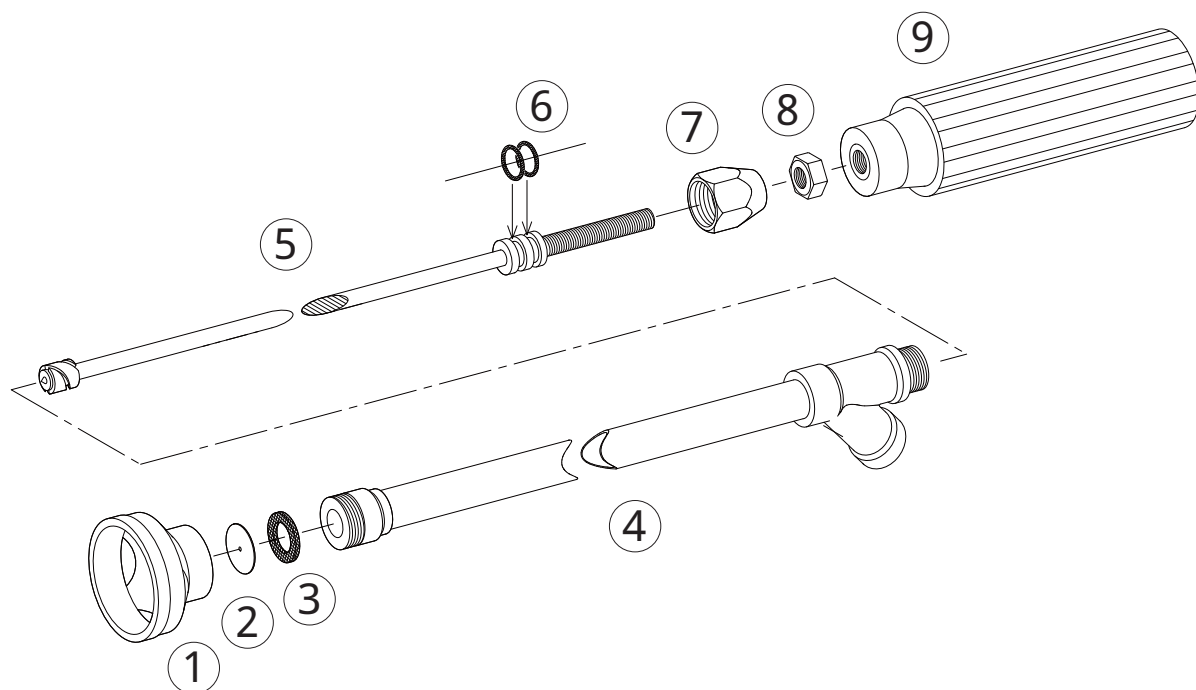


イメージ(MV920ガン本体)

RV-100+MV920

No.	コード番号	部品名称	個数	備考
1		噴口	1	3.0
2	1117729	噴頭	1	
3	1117303	パッキン	1	21.5x16.3x1.5
4	1117704	拡散用中子	1	
5 ~ 7	1117705	本体パイプ(完)	1	Oリング付
6	3101000	Oリング	1	P - 14
7	3100900	Oリング	2	P - 12
9		MV920ガン本体完備品	1	
28	1117709	水路切替軸(完)	1	Oリング、バックアップリング付
29	1117707	バックアップリング	1	P - 10 A用
30	3100700	Oリング	1	P - 10 A
31	3101010	Oリング	1	P - 15
32	1117708	バックアップリング	1	P - 15用
33	1117706	切替ストッパーピン	1	3x16
34	1117710	切替本体グラウンド	1	
35	1117309	グリップ固定ナット	1	
36	1117310	中間グリップ(完)	1	パイプ付

プロットノズル KAP-00002

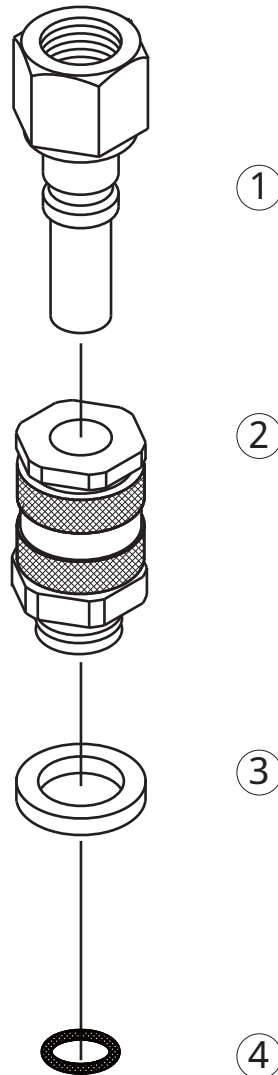


No.	コード番号	部品名称	個数	備考
1	1100901	樹脂フード	1	赤色
2	1130502	噴板	1	穴径... 1.3
3	1100903	噴板用パッキン	1	16.2x6x2
4	1130504	本体パイプ	1	
5・6	1130505	中芯(完)	1	Oリング付

No.	コード番号	部品名称	個数	備考
6	3100400	Oリング	2	P - 8
7	1100907	グランド	1	
8	1114910	M 8 ナット	1	
9	1130503	手元握り	1	(M 8 黒)

8.5ワンタッチカプラー B

7101500

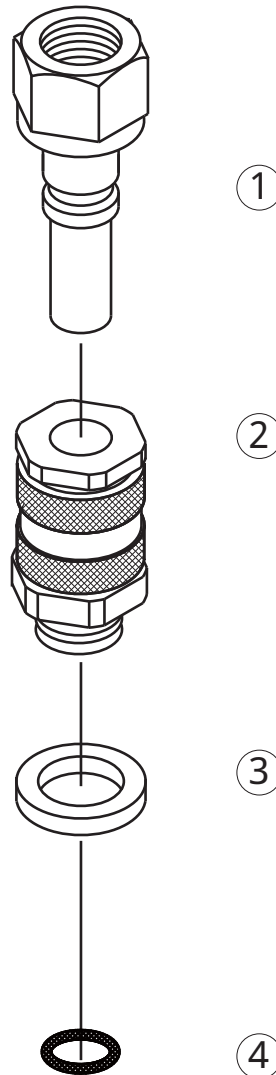


7101500 8.5ワンタッチカプラー B

No.	コード番号	部品名称	個数	備考
1	7101501	プラグ	1	
2~4	7101502	ソケット	1	Oリング、パッキン付
3	3100400	Oリング P-8	1	
4	2400109	パッキン	1	16x11.5x2

10ワンタッチカプラー B

7101600

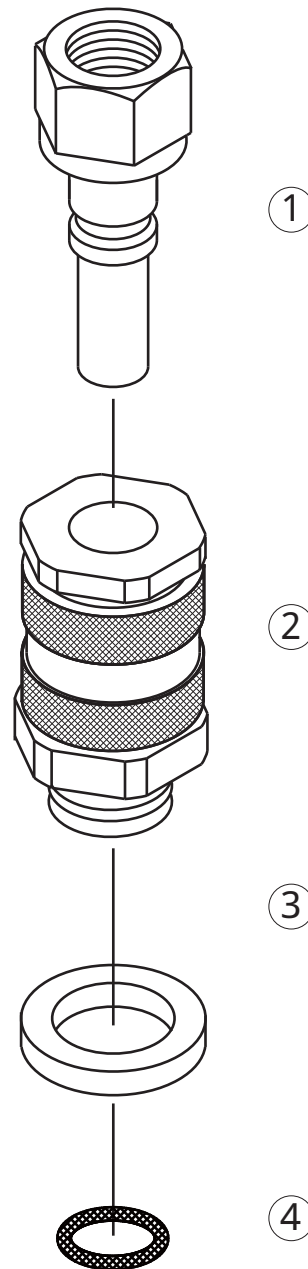


7101600 10ワンタッチカプラー B

No.	コード番号	部品名称	個数	備考
1	7101601	プラグ	1	
2-4	7101602	ソケット	1	Oリング、パッキン付
3	3100800	Oリング P-11	1	
4	3111200	パッキン	1	19x14.5x2

13ワンタッチカプラー B

7103000

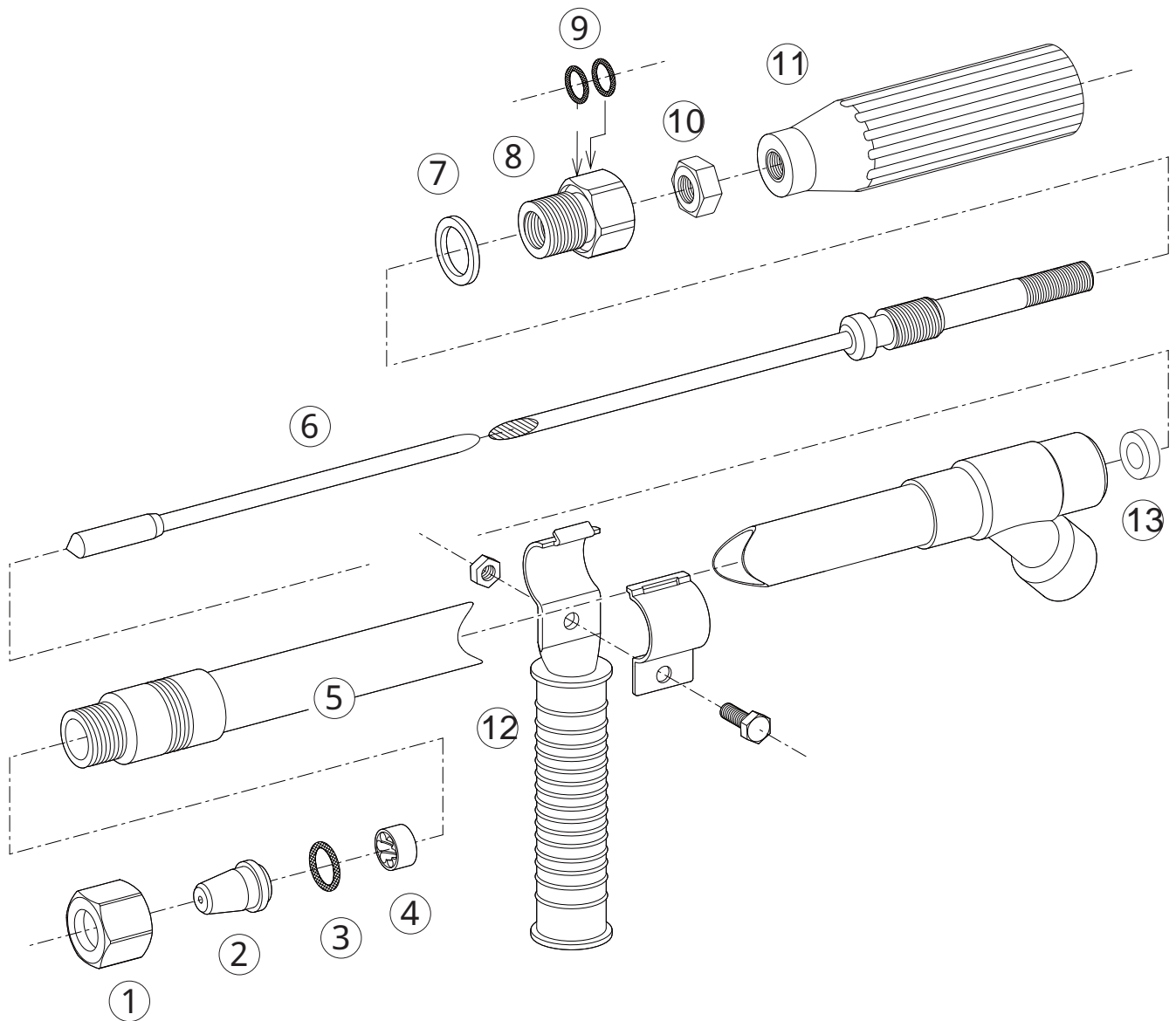


7103000 13ワンタッチカプラー B

No.	コード番号	部品名称	個数	備考
1	7103001	プラグ	1	
2-4	7103002	ソケット	1	Oリング、パッキン付
3	3101100	Oリング P-16	1	
4	2101001	パッキン	1	24x18.5x2

高圧洗浄ノズル S H-1 3

7105100



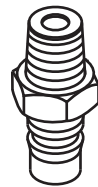
No.	コード番号	部品名称	個数	備考
1	7105300	キャップ	1	
2	7105200	噴口	1	穴径... 2.3
3	3101600	Oリング	1	1 5 1 6 - 1 1
4	7105400	拡散用中子	1	
5・13	7105101	本体パイプ(完)	1	バルブシート付
6	7105103	中芯	1	

No.	コード番号	部品名称	個数	備考
7	7105104	グランド用パッキン	1	24x18x2
7 ~ 9	7105105	グランド(完)	1	Oリング、パッキン付
9	3100800	Oリング	2	P - 1 1
10	1124403	7/16 ナット	1	
11	1113304	手元握り	1	(7/16 赤)
12	7105108	中間グリップ式	1	ボルト、ナット付
13	*****	バルブシート	1	

印は、部品での販売は行っておりません。

高圧カプラー 1/4M P

7108300



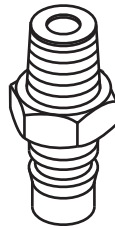
高圧カプラー 1/4F P

7108400



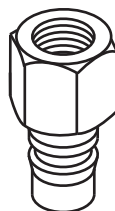
高圧カプラー 3/8M P

7108900



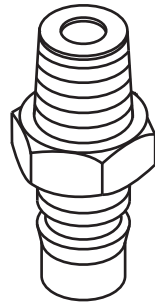
高圧カプラー 3/8F P

7109000



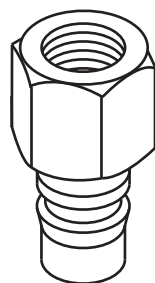
高圧カプラー 1/2M P

7109500



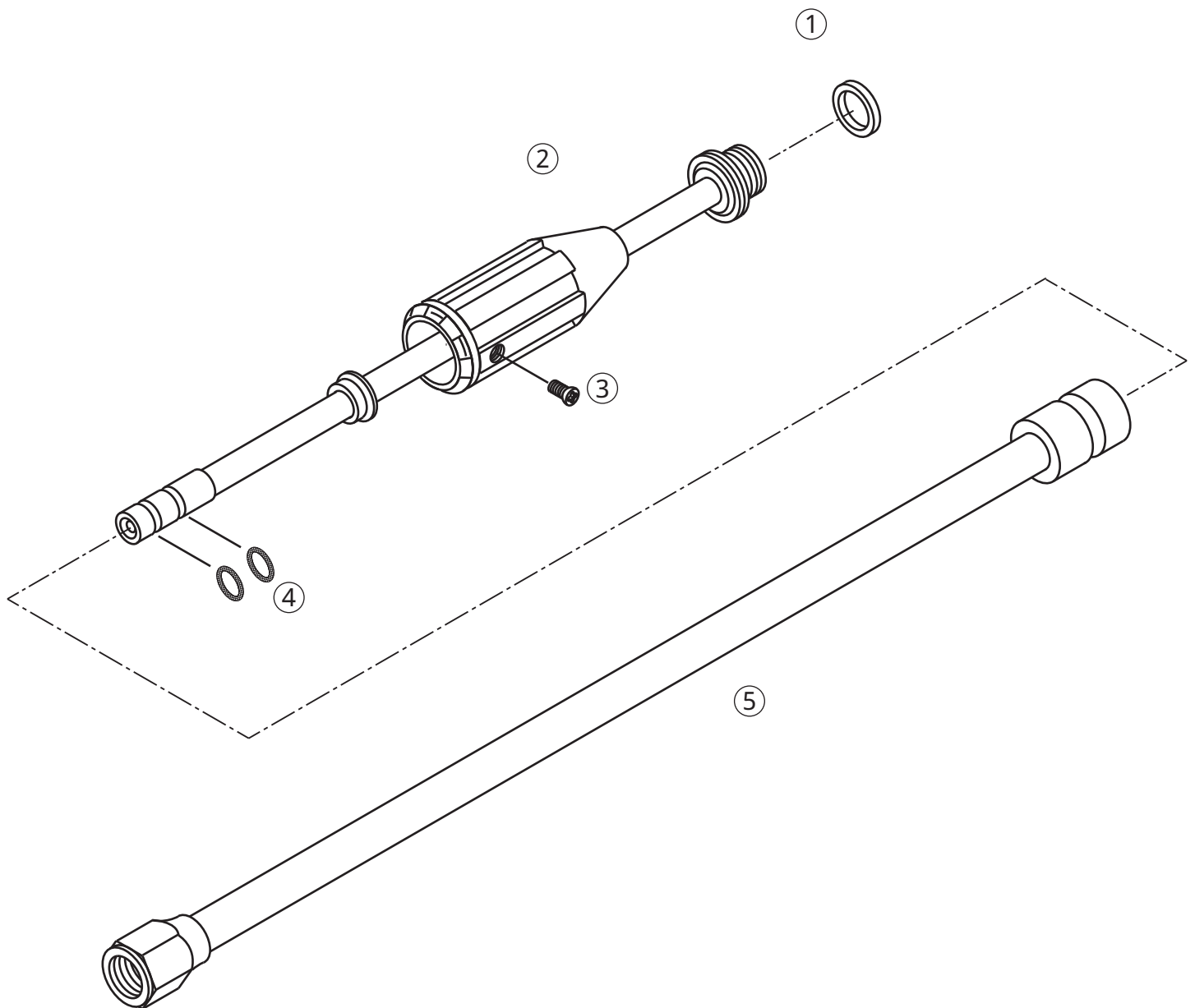
高圧カプラー 1/2F P

7109600



フレンドパイプ3号

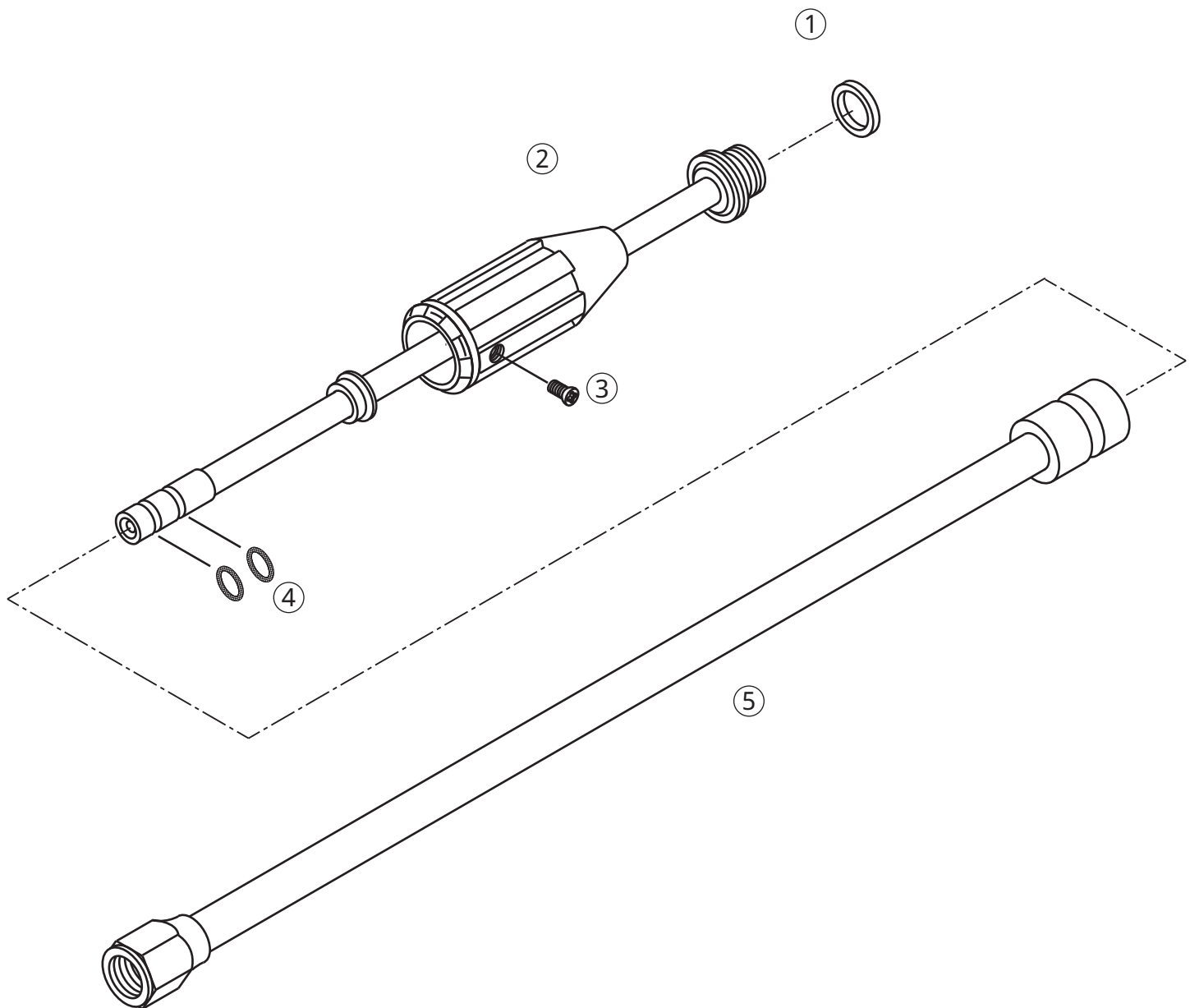
7110100



No.	コード番号	部品名称	個数	備考
1	3104900	パッキン	1	16x11.5x2
1 - 4	7110101	伸縮パイプマトメ	1	グリップ、ストッパー付、Oリング付、ビス
3	7110103	ビス	1	M4x6
4	3100200	Oリング	2	P-5
5	7110102	元パイプ	1	

フレンドパイプ4号

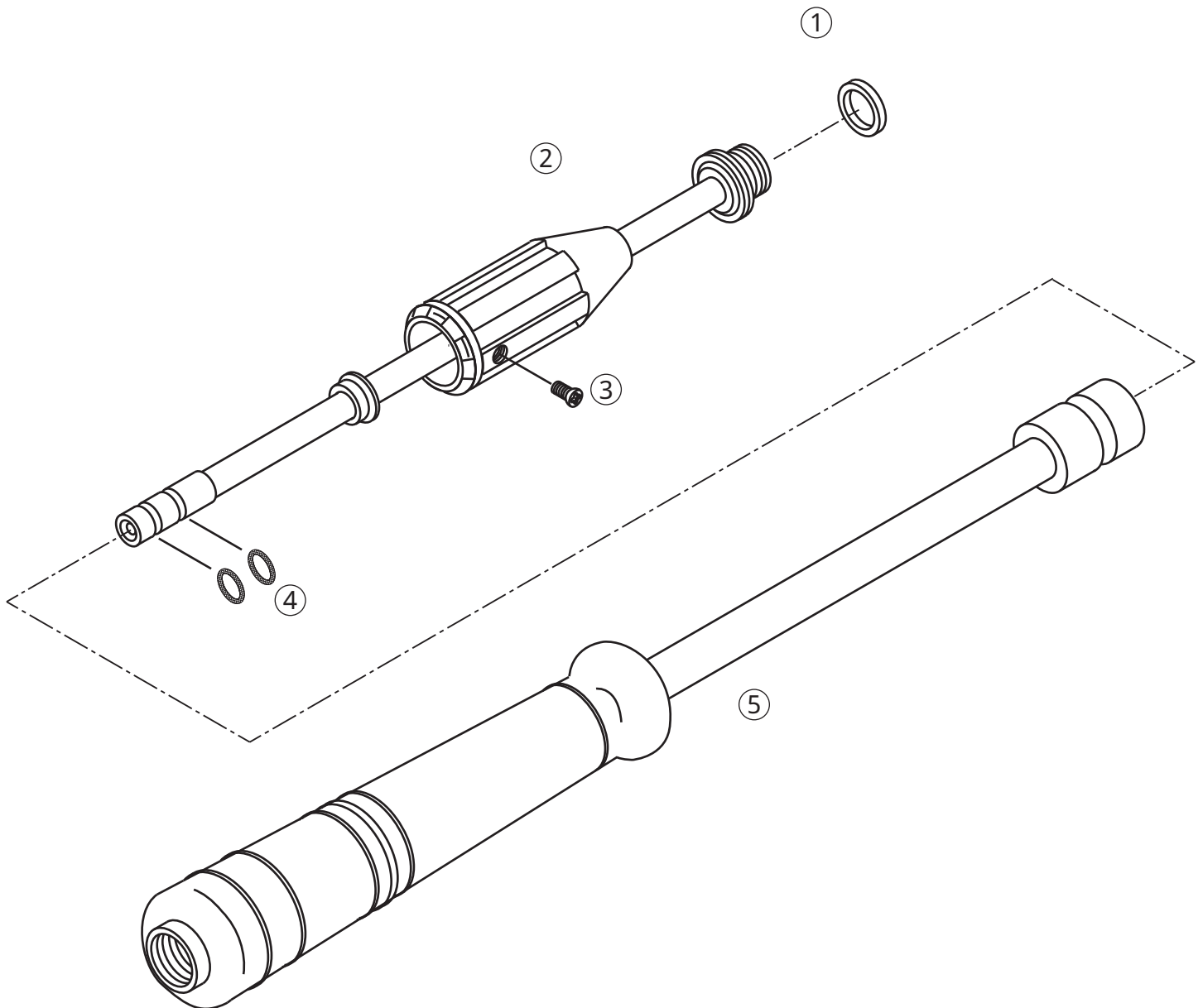
7110200



No.	コード番号	部品名称	個数	備考
1	3104900	パッキン	1	16x11.5x2
1~4	7110201	伸縮パイプマトメ	1	グリップ、ストッパー付、Oリング付、ビス
3	7110103	ビス	1	M4x6
4	3100200	Oリング	2	P-5
5	7110202	元パイプ	1	

フレンドノズル3号

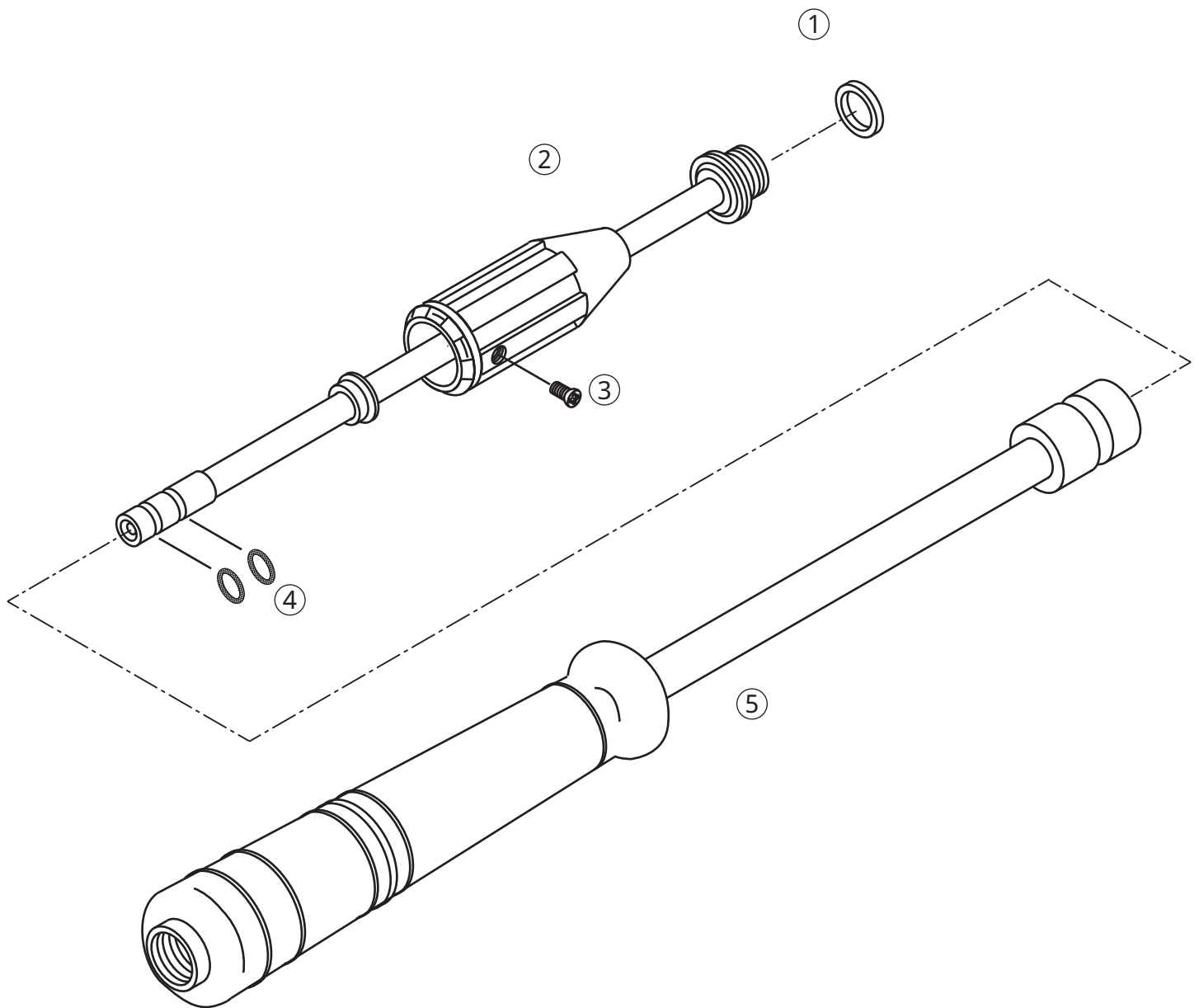
7110300



No.	コード番号	部品名称	個数	備考
1	3104900	パッキン	1	16x11.5x2
1-4	7110101	伸縮パイプマトメ	1	グリップ、ストッパ付、Oリング付、ビス
3	7110103	ビス	1	M4x6
4	3100200	Oリング	2	P-5
5	7110302	元パイプ	1	

フレンドノズル4号

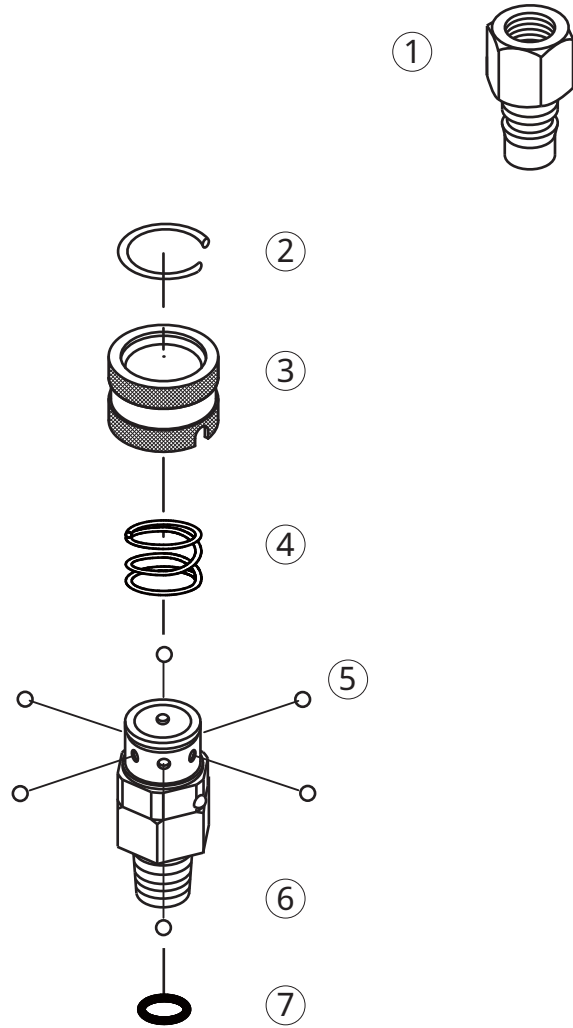
7110400



No.	コード番号	部品名称	個数	備考
1	3104900	パッキン	1	16x11.5x2
1~4	7110201	伸縮パイプマトメ	1	グリップ、ストッパー付、Oリング付、ビス
3	7110103	ビス	1	M4x6
4	3100200	Oリング	2	P-5
5	7110402	元パイプ	1	

高圧カプラー 1/4MSxFP

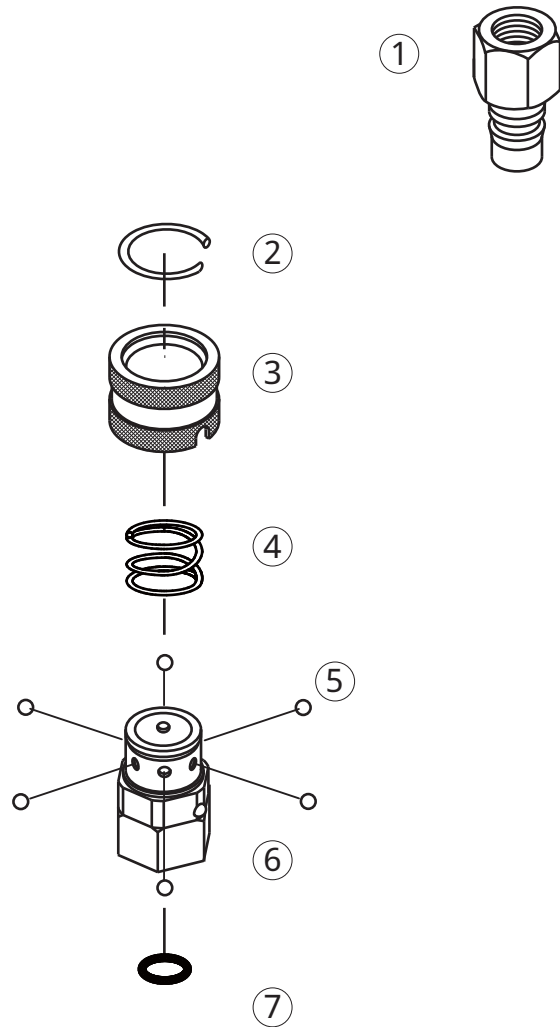
7113000



No.	コード番号	部品名称	個数	備考	No.	コード番号	部品名称	個数	備考
1	7108400	プラグメス	1		5	7113004	ボール	6	3 SUS440C
2	7113001	止め輪	1		6・7	7113005	ソケットオス	1	Oリング付
3	7113002	スライドリング	1		7	3112100	Oリング	1	1516-9
4	7113003	スプリング	1						

高圧カプラー 1/4F SxFP

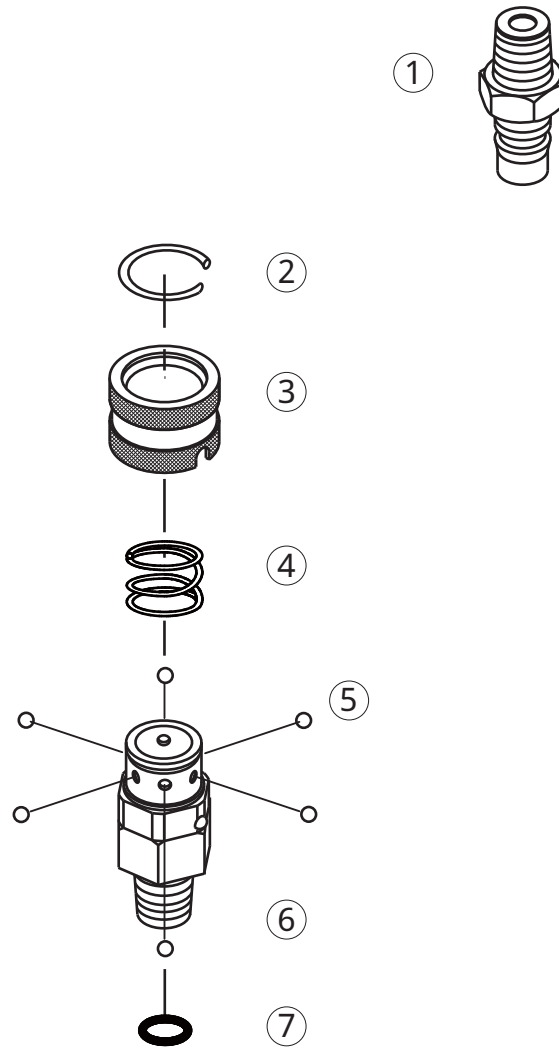
7114000



No.	コード番号	部品名称	個数	備考	No.	コード番号	部品名称	個数	備考
1	7108400	プラグメス	1		5	7113004	ボール	6	3 SUS440C
2	7113001	止め輪	1		6・7	7114001	ソケットメス	1	Oリング付
3	7113002	スライドリング	1		7	3112100	Oリング	1	1516-9
4	7113003	スプリング	1						

高圧カプラー 1/4M S x M P

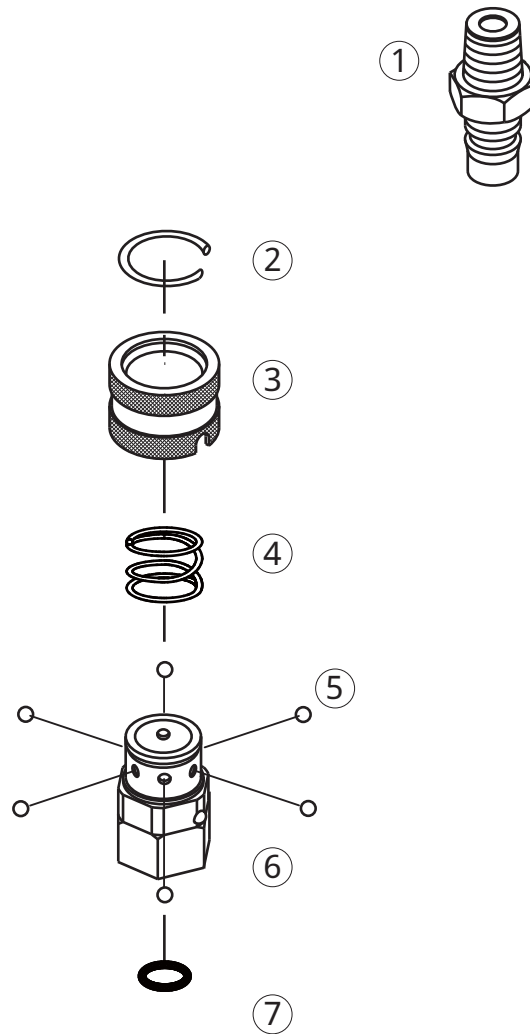
7115000



No.	コード番号	部品名称	個数	備考	No.	コード番号	部品名称	個数	備考
1	7108300	プラグオス	1		5	7113004	ボール	6	3 SUS440C
2	7113001	止め輪	1		6・7	7113005	ソケットオス	1	Oリング付
3	7113002	スライドリング	1		7	3112100	Oリング	1	1516-9
4	7113003	スプリング	1						

高圧カプラー 1/4F SxMP

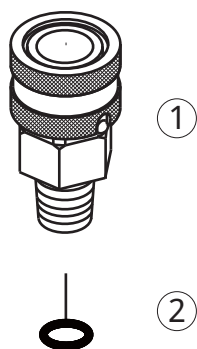
7116000



No.	コード番号	部品名称	個数	備考	No.	コード番号	部品名称	個数	備考
1	7108300	プラグオス	1		5	7113004	ボール	6	3 SUS440C
2	7113001	止め輪	1		6・7	7114001	ソケットメス	1	Oリング付
3	7113002	スライドリング	1		7	3112100	Oリング	1	1516-9
4	7113003	スプリング	1						

高圧カプラー 1/4MS

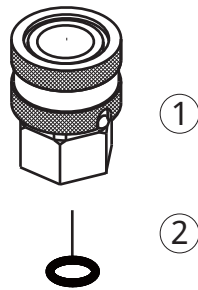
7117000



No.	コード番号	部品名称	個数	備考
1・2	7117001	高圧カプラー 1/4MS	1	Oリング付
2	3112100	Oリング	1	1516-9

高圧カプラー 1/4 F S

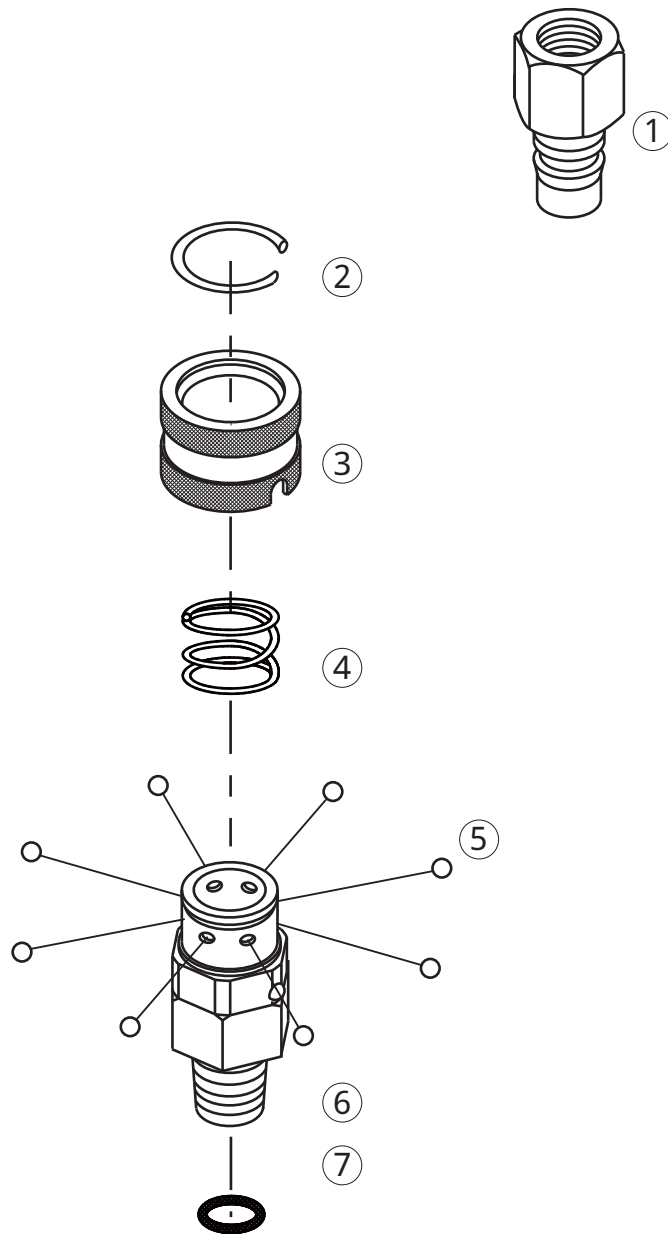
7118000



No.	コード番号	部品名称	個数	備考
1・2	7118001	高圧カプラー 1/4FS	1	Oリング付
2	3112100	Oリング	1	1516-9

高圧カプラー 3/8MSxFP

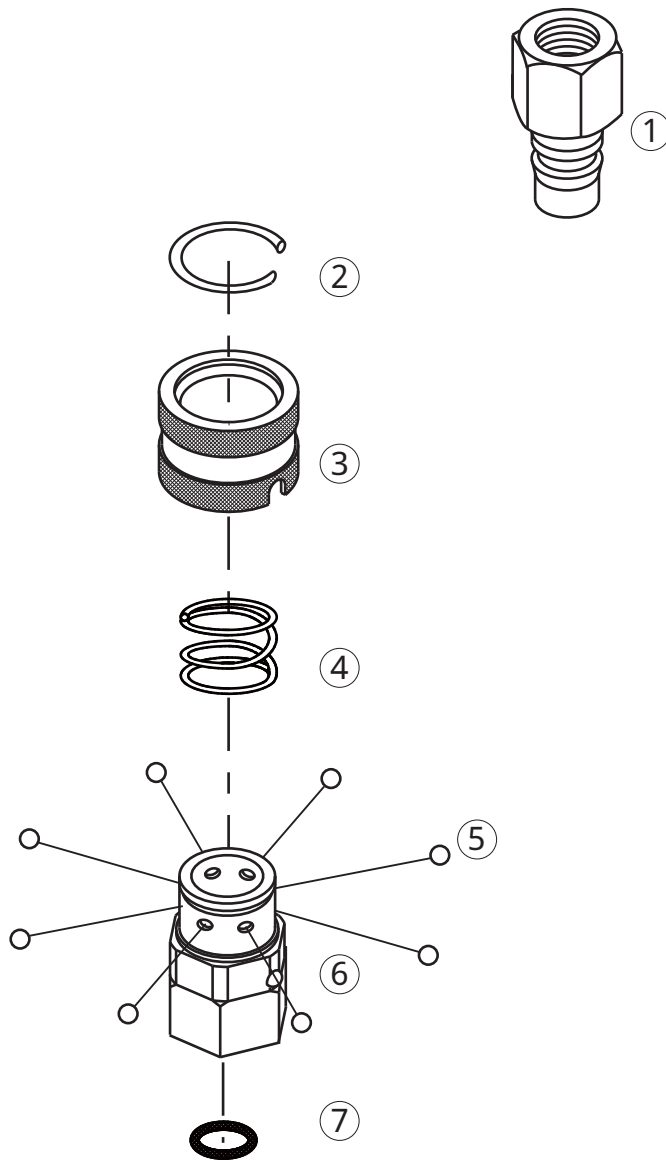
7119000



No.	コード番号	部品名称	個数	備考	No.	コード番号	部品名称	個数	備考
1	7109000	プラグメス	1		5	7119004	ボール	8	4 SUS440C
2	7119001	止め輪	1		6・7	7119005	ソケットオス	1	Oリング付
3	7119002	スライドリング	1		7	3101600	Oリング	1	1516-11
4	7119003	スプリング	1						

高圧カプラー 3/8 F S x F P

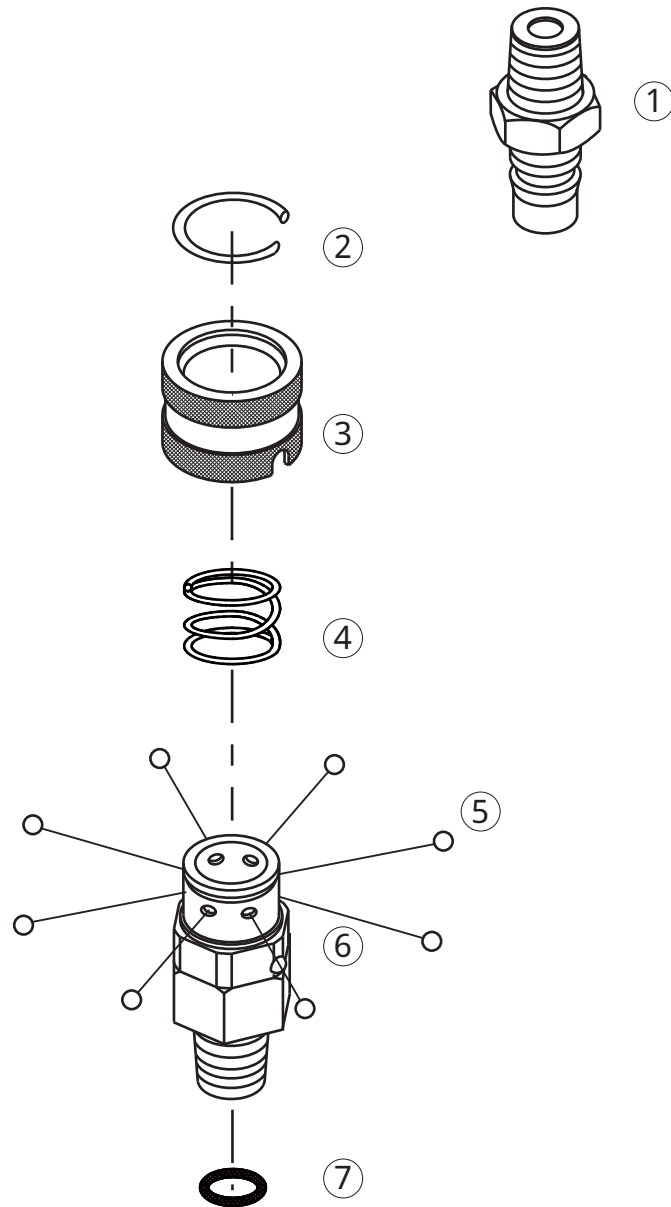
712000



No.	コード番号	部品名称	個数	備考	No.	コード番号	部品名称	個数	備考
1	7109000	プラグメス	1		5	7119004	ボール	8	4 SUS440C
2	7119001	止め輪	1		6-7	7120001	ソケットメス	1	Oリング付
3	7119002	スライドリング	1		7	3101600	Oリング	1	1516-11
4	7119003	スプリング	1						

高圧カプラー 3/8M S x M P

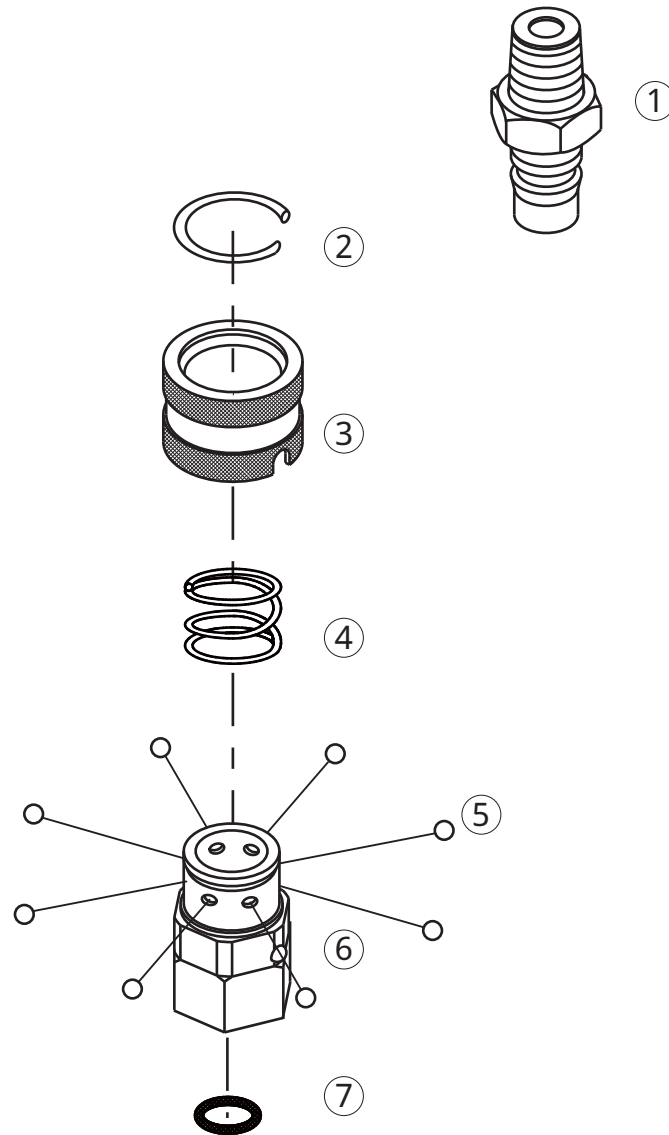
7121000



No.	コード番号	部品名称	個数	備考	No.	コード番号	部品名称	個数	備考
1	7108900	プラグオス	1		5	7119004	ボール	8	4 SUS440C
2	7119001	止め輪	1		6・7	7119005	ソケットオス	1	Oリング付
3	7119002	スライドリング	1		7	3101600	Oリング	1	1516-11
4	7119003	スプリング	1						

高圧カプラー 3/8 F S x M P

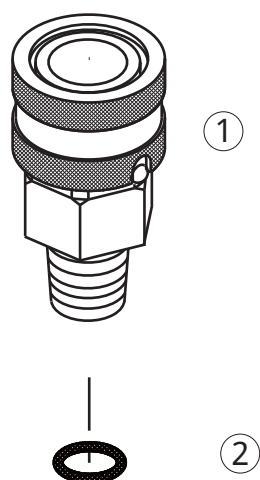
7122000



No.	コード番号	部品名称	個数	備考	No.	コード番号	部品名称	個数	備考
1	7108900	プラグオス	1		5	7119004	ボール	8	4 SUS440C
2	7119001	止め輪	1		6・7	7120001	ソケットメス	1	Oリング付
3	7119002	スライドリング	1		7	3101600	Oリング	1	1516-11
4	7119003	スプリング	1						

高压カプラー 3/8MS

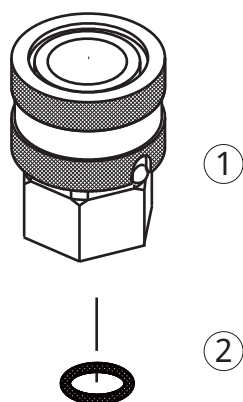
7123000



No.	コード番号	部品名称	個数	備考
1・2	7123001	高压カプラー 3/8MS	1	Oリング付
2	3101600	Oリング	1	1516-11

高压カプラー 3/8 F S

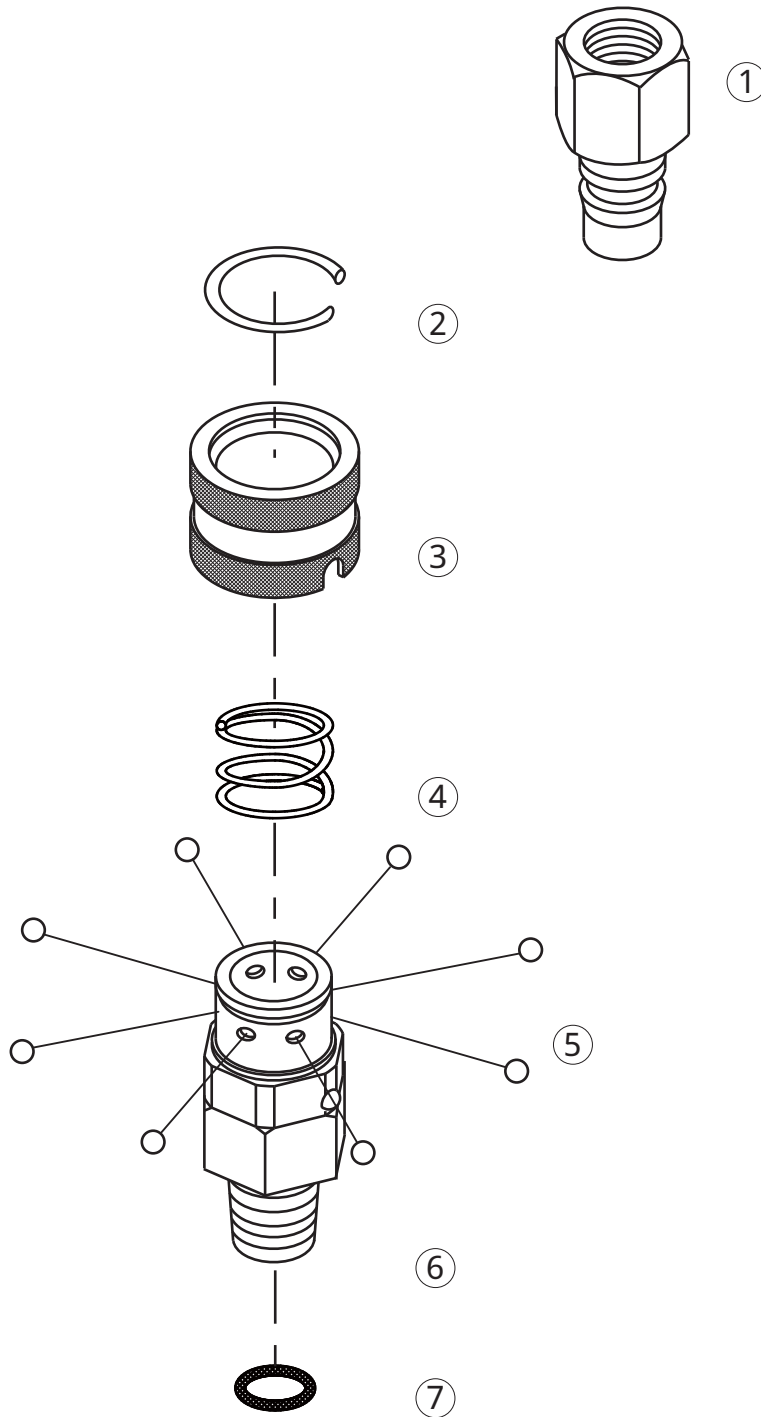
7124000



No.	コード番号	部品名称	個数	備考
1・2	7124001	高压カプラー 3/8FS	1	Oリング付
2	3101600	Oリング	1	1516-11

高圧カプラー 1/2M S x F P

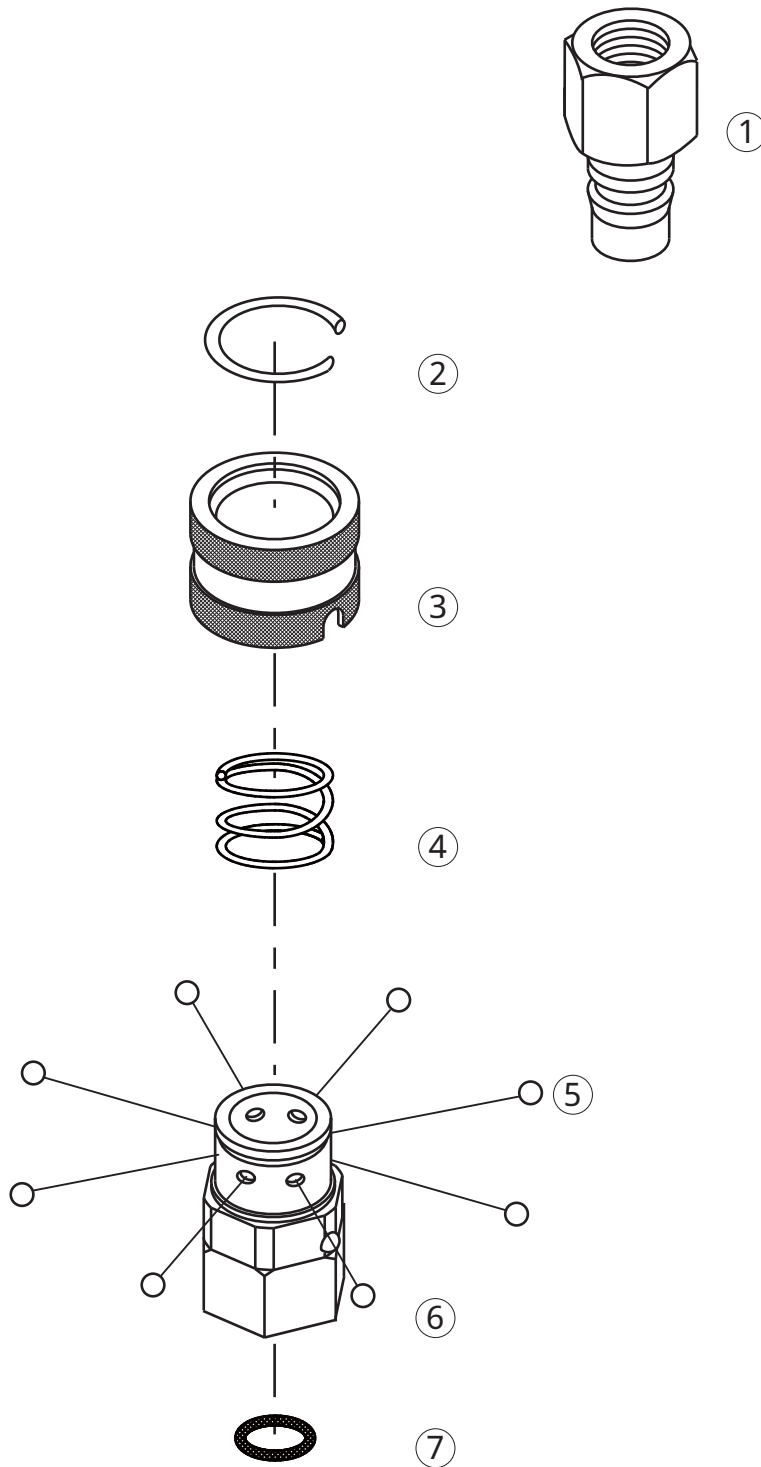
7125000



No.	コード番号	部品名称	個数	備考	No.	コード番号	部品名称	個数	備考
1	7109600	プラグメス	1		5	7125004	ボール	8	3/16 SUS440C
2	7125001	止め輪	1		6-7	7125005	ソケットオス	1	Oリング付
3	7125002	スライドリング	1		7	3101800	Oリング	1	1516-14
4	7125003	スプリング	1						

高圧カプラー 1/2F SxFP

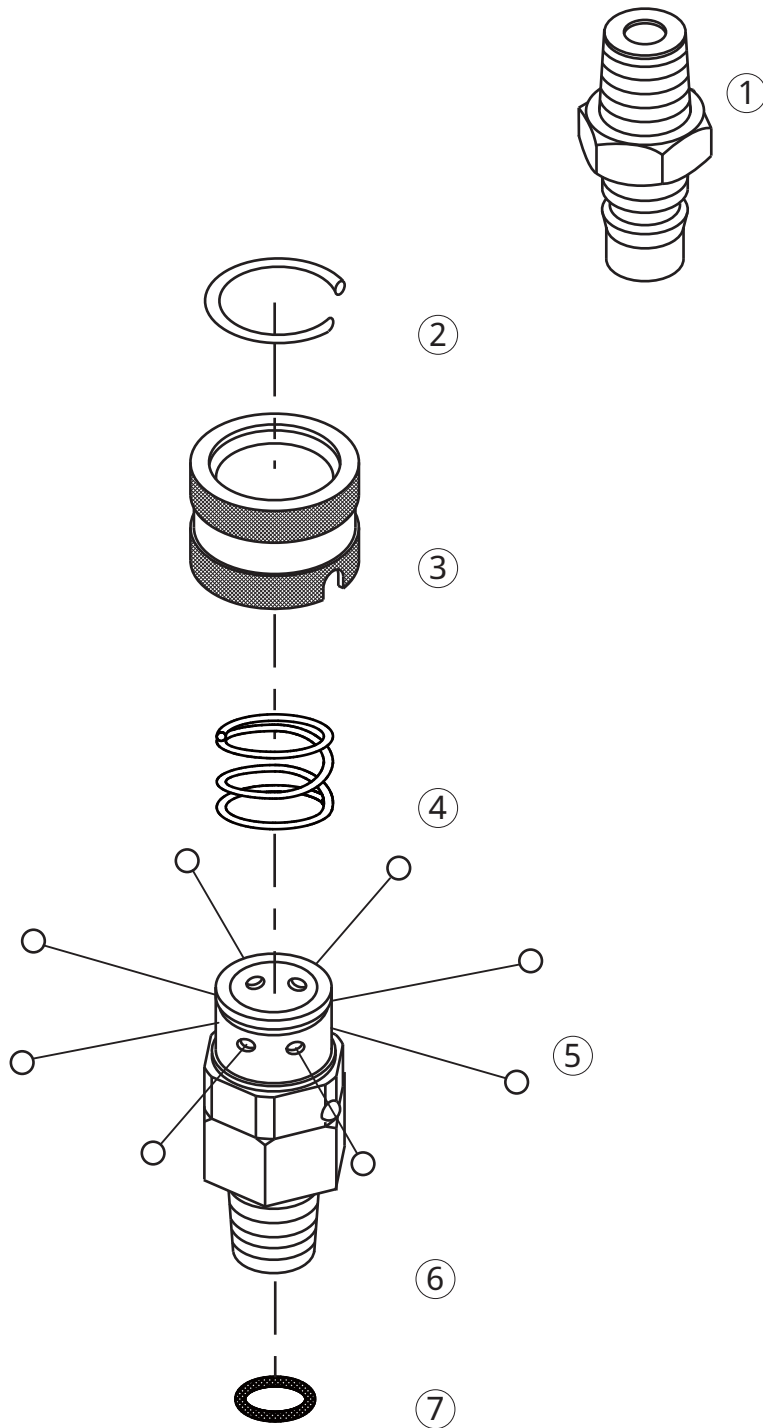
7126000



No.	コード番号	部品名称	個数	備考	No.	コード番号	部品名称	個数	備考
1	7109600	プラグメス	1		5	7125004	ボール	8	3/16 SUS440C
2	7125001	止め輪	1		6-7	7126001	ソケットメス	1	Oリング付
3	7125002	スライドリング	1		7	3101800	Oリング	1	1516-14
4	7125003	スプリング	1						

高圧カプラー 1/2M S x M P

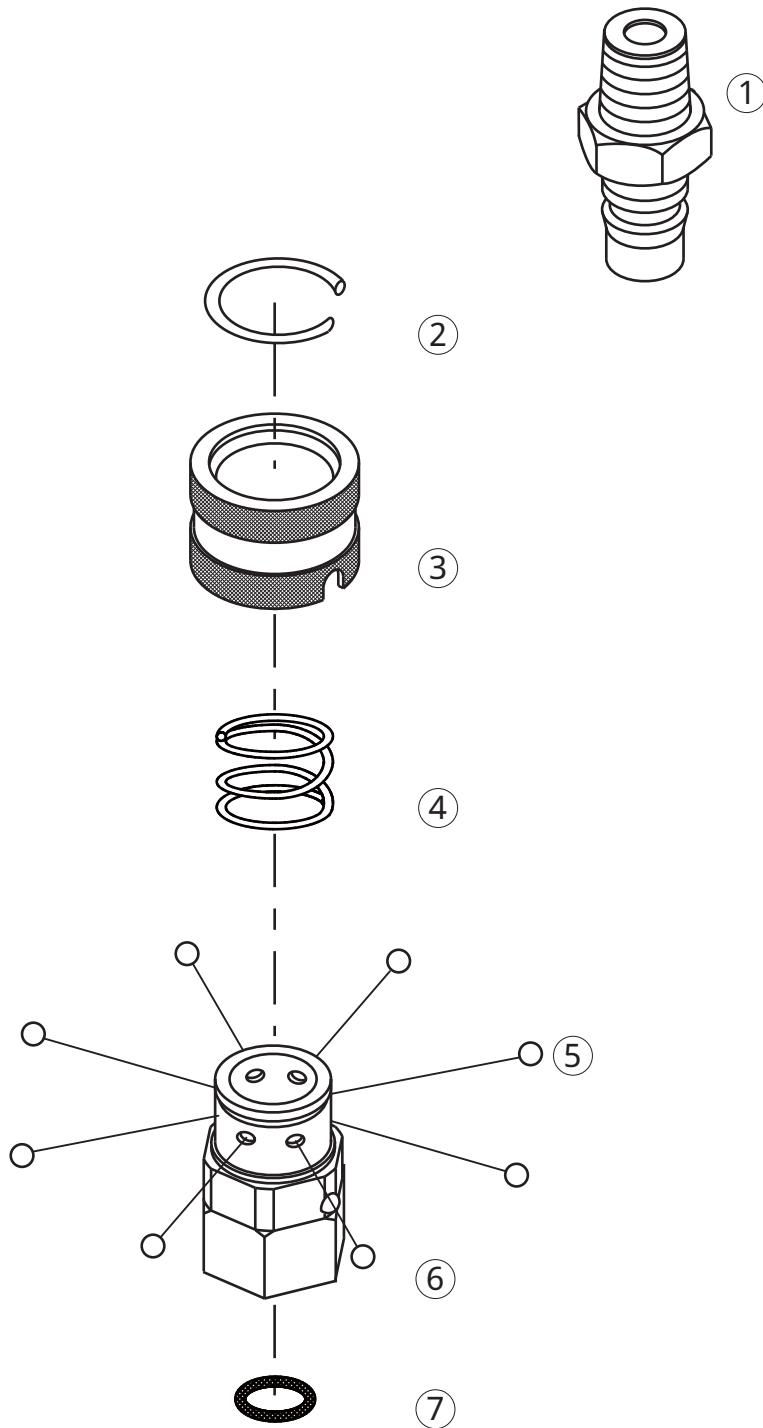
7127000



No.	コード番号	部品名称	個数	備考	No.	コード番号	部品名称	個数	備考
1	7109500	プラグオス	1		5	7125004	ボール	8	3/16 SUS440C
2	7125001	止め輪	1		6・7	7125005	ソケットオス	1	Oリング付
3	7125002	スライドリング	1		7	3101800	Oリング	1	1516-14
4	7125003	スプリング	1						

高圧カプラー 1/2F SxMP

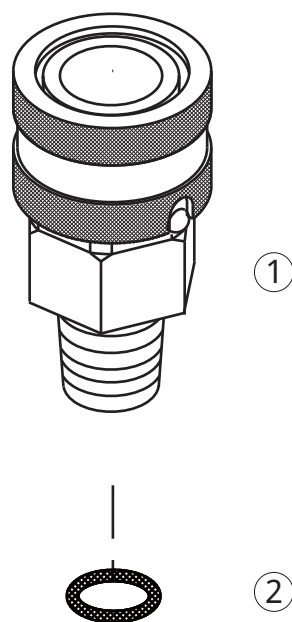
7128000



No.	コード番号	部品名称	個数	備考	No.	コード番号	部品名称	個数	備考
1	7109500	プラグオス	1		5	7125004	ボール	8	3/16 SUS440C
2	7125001	止め輪	1		6-7	7126001	ソケットメス	1	Oリング付
3	7125002	スライドリング	1		7	3101800	Oリング	1	1516-14
4	7125003	スプリング	1						

高圧カプラー 1/2M S

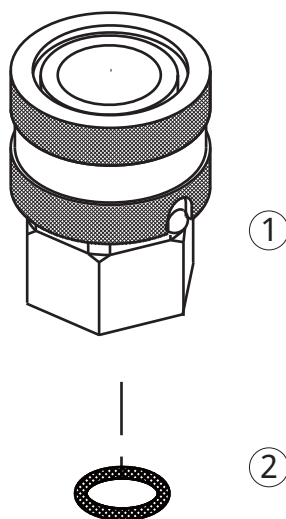
7129000



No.	コード番号	部品名称	個数	備考
1・2	7129001	高圧カプラー 1/2MS	1	Oリング付
2	3101800	Oリング	1	1516-14

高圧カプラー 1/2 F S

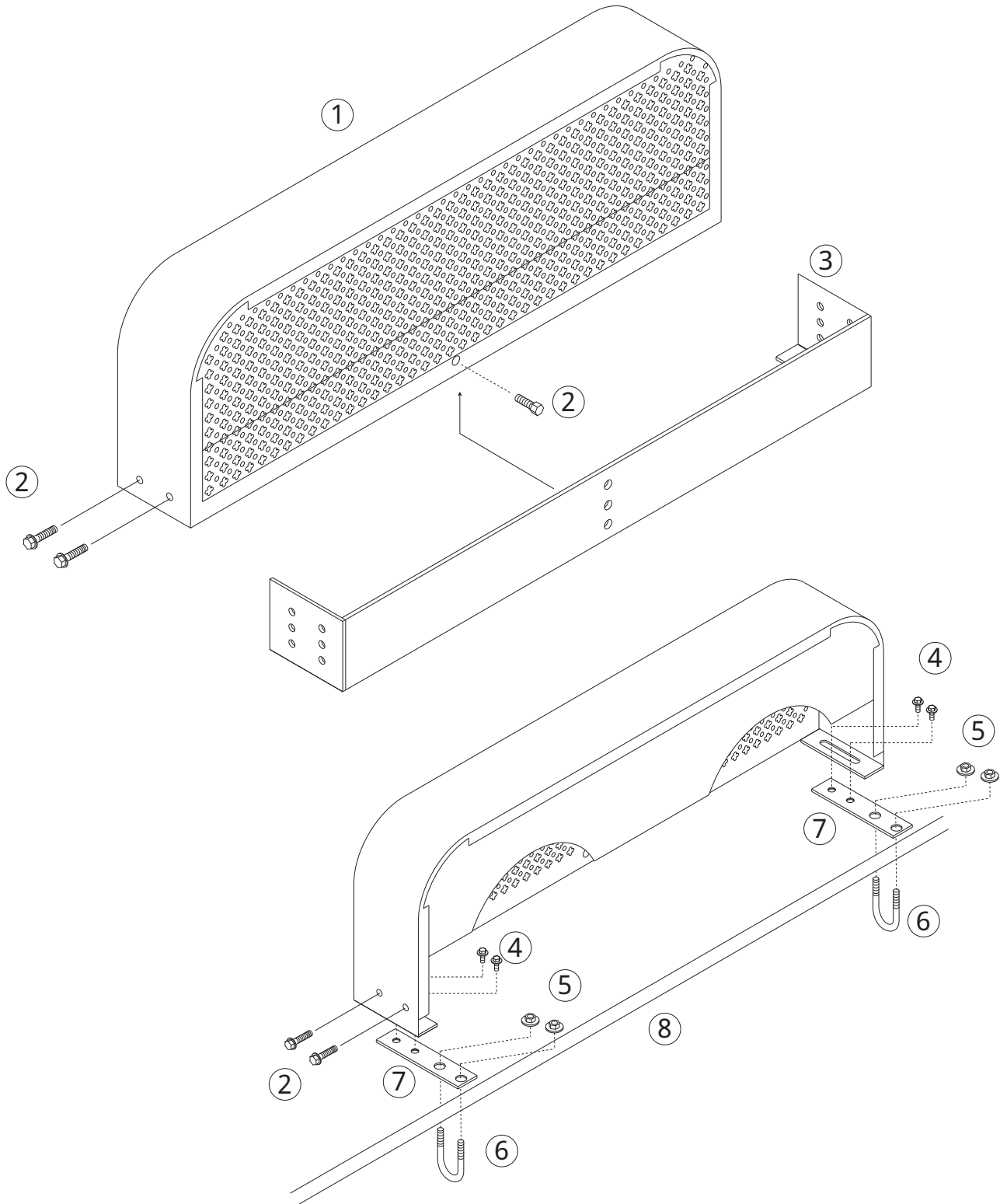
7130000



No.	コード番号	部品名称	個数	備考
1・2	7130001	高圧カプラー 1/2FS	1	Oリング付
2	3101800	Oリング	1	1516-14

ベルトカバー(新型)

7131000

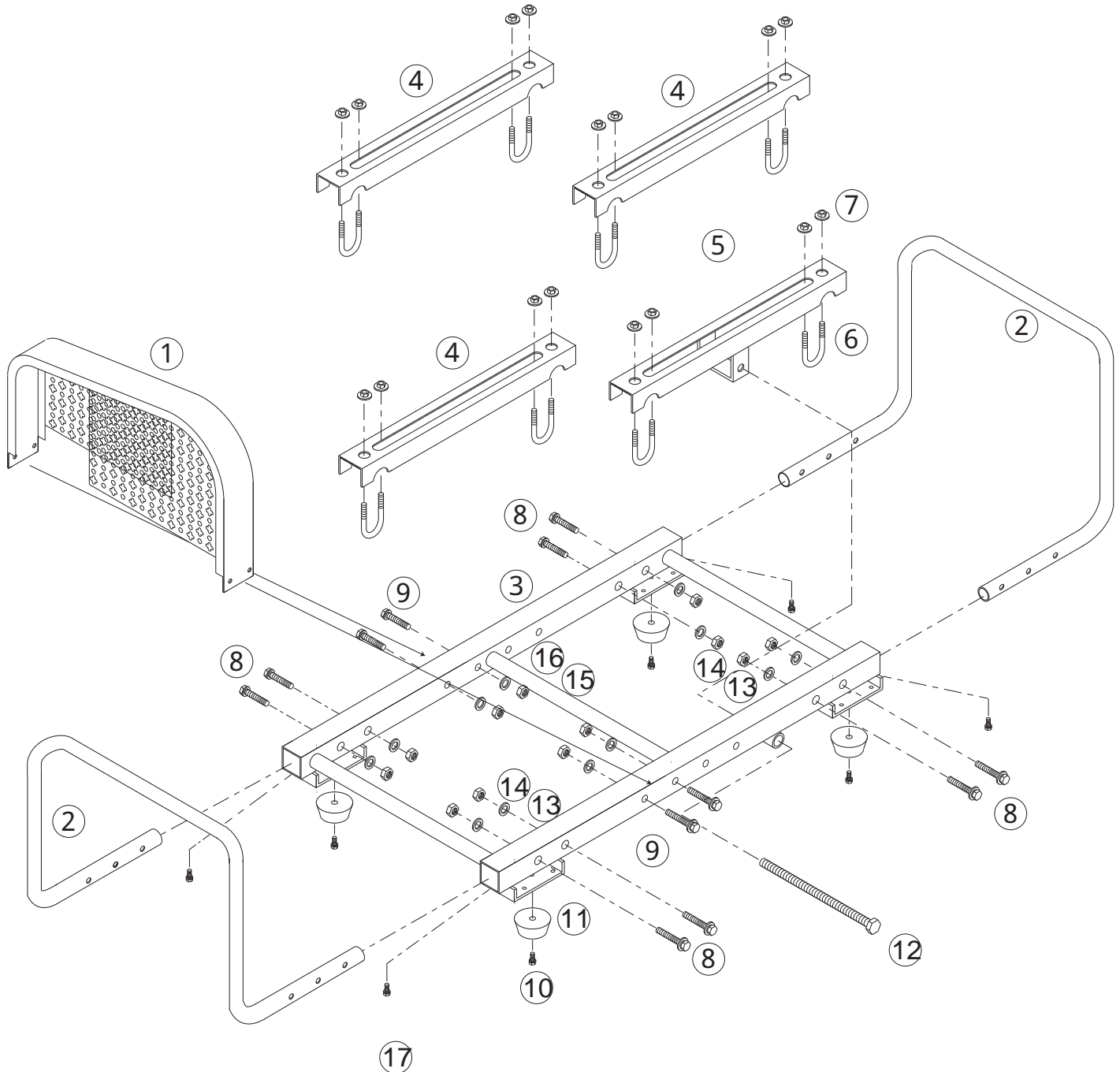


No.	コード番号	部品名称	個数	備考
1	7131001	ベルトカバー (上部)	1	
2	7131002	セムスビス 2P	5	M6x12 セムス 2P
3	7131003	ベルトカバー (下枠)	1	
4	7131005	フランジ 付六角ボルト	4	M8x16
5	7131006	フランジ 付ねット	4	M8

No.	コード番号	部品名称	個数	備考
6	7131007	Uボルト	2	M 8
7	7131004	取付板	2	
8		お手持ちのパイプ	1	

マイティーセット台OH - R

7132000

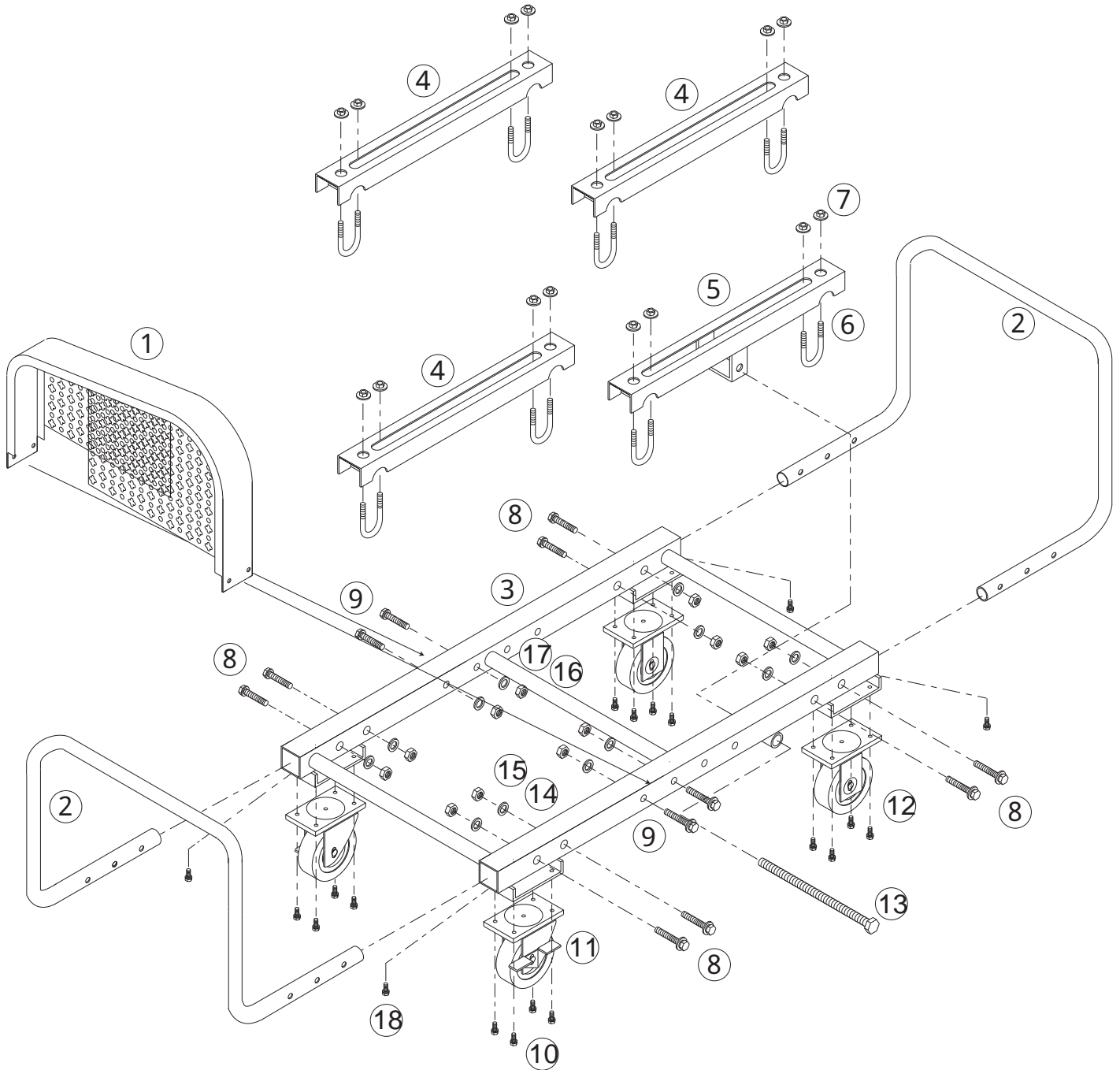


7132000 マイティーセット台OH - R

No.	コード番号	部品名称	個数	備考	No.	コード番号	部品名称	個数	備考
1	7133001	ベルトカバー	1		10	7132005	セムス 3P	4	M5x25 セムス 3P
2	7133002	把手	2		11	7133006	防振ゴム	4	
3	7133003	台枠	1		12	7132006	ボルト	1	M10x150
4	7133005	レール	3		13	7132007	ワッシャー	8	M8 2 2
5	7133004	レール (親ねじ金具付)	1		14	7132008	ナット	8	M8
6	7132001	U ボルト	8	M8	15	7132009	ナット	4	M6
7	7132002	フランジナット	16	M8	16	7132010	ワッシャー	4	M6
8	7132003	セムス	8	M8x40 セムス	17	7132011	ボルト	4	M6x12
9	7132004	セムス	4	M6x40 セムス					

マイティーセット台OH - C

7133000

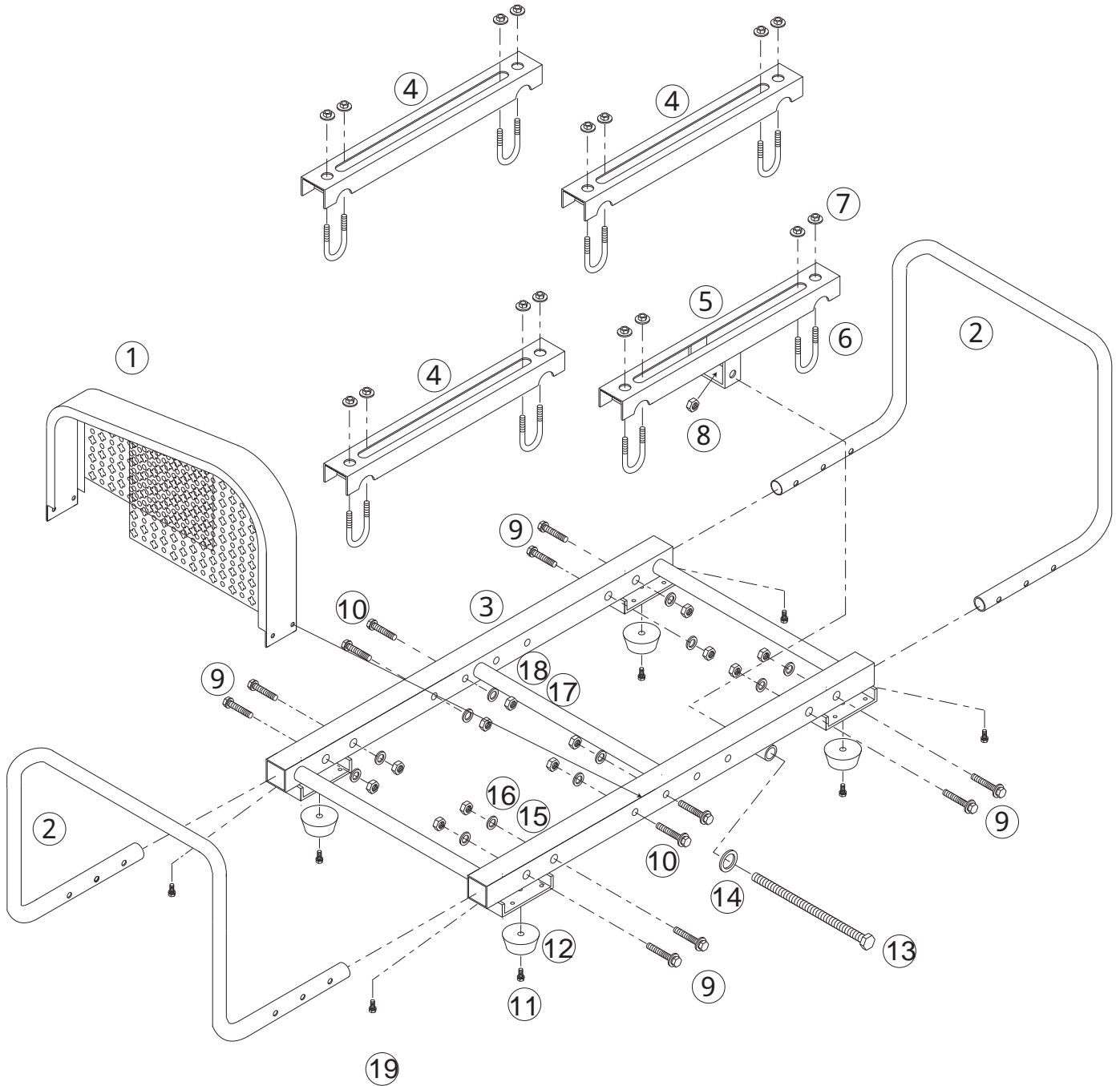


No.	コード番号	部品名称	個数	備考
1	7133001	ベルトカバー	1	
2	7133002	把手	2	
3	7133003	台枠	1	
4	7133005	レール	3	
5	7133004	レール (親ねじ金具付)	1	
6	7133008	Uボルト	8	M8
7	7133009	フランジナット	16	M8
8	7133010	セムス	8	M8x40 セムス
9	7133011	セムス	4	M6x40 セムス

No.	コード番号	部品名称	個数	備考
10	7133012	セムス 3P	4	M5x15 セムス 3P
11	7133019	車輪 (前輪)	2	
12	7133007	車輪 (後輪)	2	
13	7133013	ボルト	1	M10x150
14	7133014	ワッシャー	8	M8 2 2
15	7133015	ナット	8	M8
16	7133016	ナット	4	M6
17	7133017	ワッシャー	4	M6
18	7133018	ボルト	4	M6x12

アルミマイティーセット台 A L - R

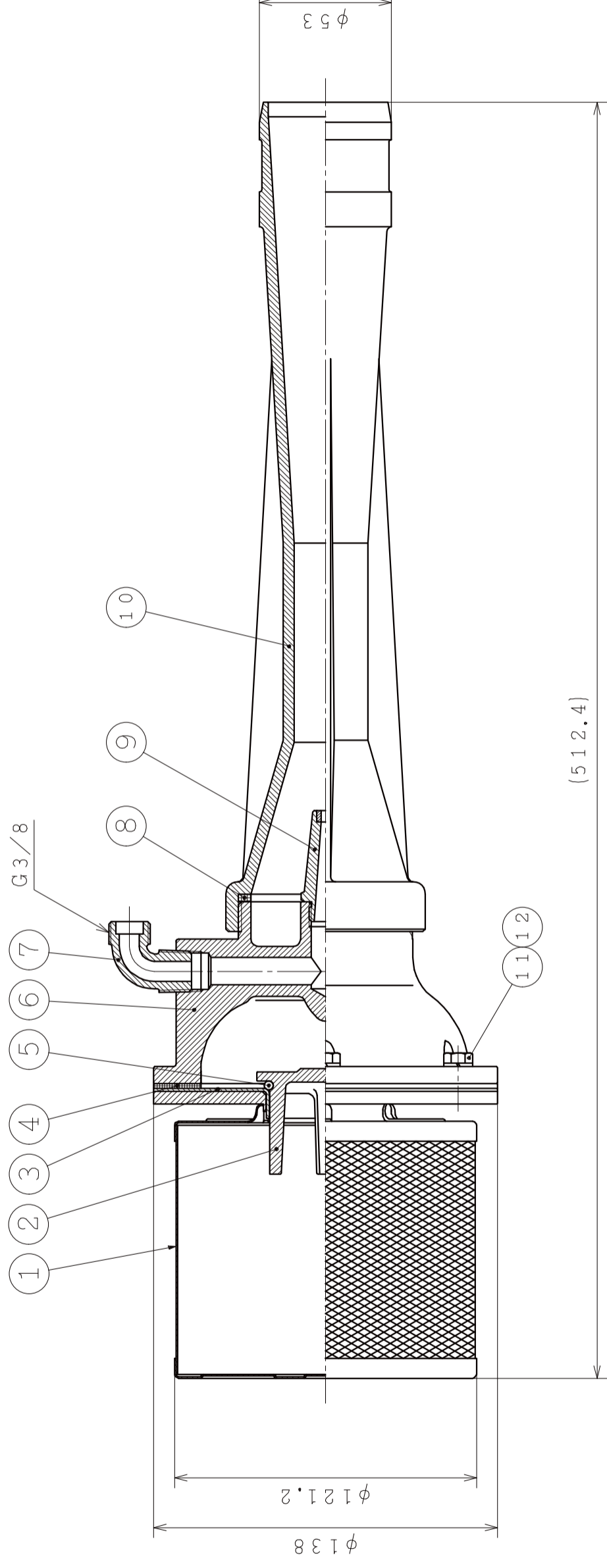
7146600



7146600 アルミマイティーセット台 A L - R

No.	コード番号	部品名称	個数	備考
1	7146601	ベルトカバー	1	
2	7146602	把手	2	
3	7146603	台枠	1	
4	7146604	レール	3	
5	7146605	レール(ナット挿入用)	1	
6	7146607	Uボルト	8	M8
7	7146608	フランジナット	16	M8
8	7146609	ナット	1	M10
9	7146610	セムス	8	M8x45 セムス

No.	コード番号	部品名称	個数	備考
10	7146611	セムス	4	M6x45 セムス
11	7146612	タビ'ンネジ	4	M5x25
12	7146620	防振ゴム	4	
13	7146613	ボルト	1	M10x150
14	7146614	ワッシャー	1	M10
15	7146615	ワッシャー	8	M8
16	7146616	ナット	8	M8
17	7146617	ナット	4	M6
18	7146618	ワッシャー	4	M6
19	7146619	ボルト	4	M6x15



(512.4)

2305100

12	ばね座金	6	SUS304	M6	
11	六角ボルト	6	C2700W	M6×1×15	
10	デフューザー	1	AC7A-F	(図番) 2305101/	
9	ノズル	1	C3604・etc	(図番) 2305105/	
8	デフューザーパッキン	1	NBR	(図番) 2305102/	
7	エルボ	1	YB s C3	(図番) 2305104/	
6	本体	1	AC7A-F	(図番) 2305103/	
5	Oリング	1	NBR	JIS B 2401-1A-P40	
4	弁座パッキン	1	NBR	(図番) 2305106/	
3	弁座	1	SUS304	(図番) 2305107/	
2	フードバルブ	1	YB s C3	(図番) 2305108/	
1	ストレーナマトメ	1	SUS304・etc	(図番) 2305109/	

記号	訂正理由	日付	署名
②			
①			

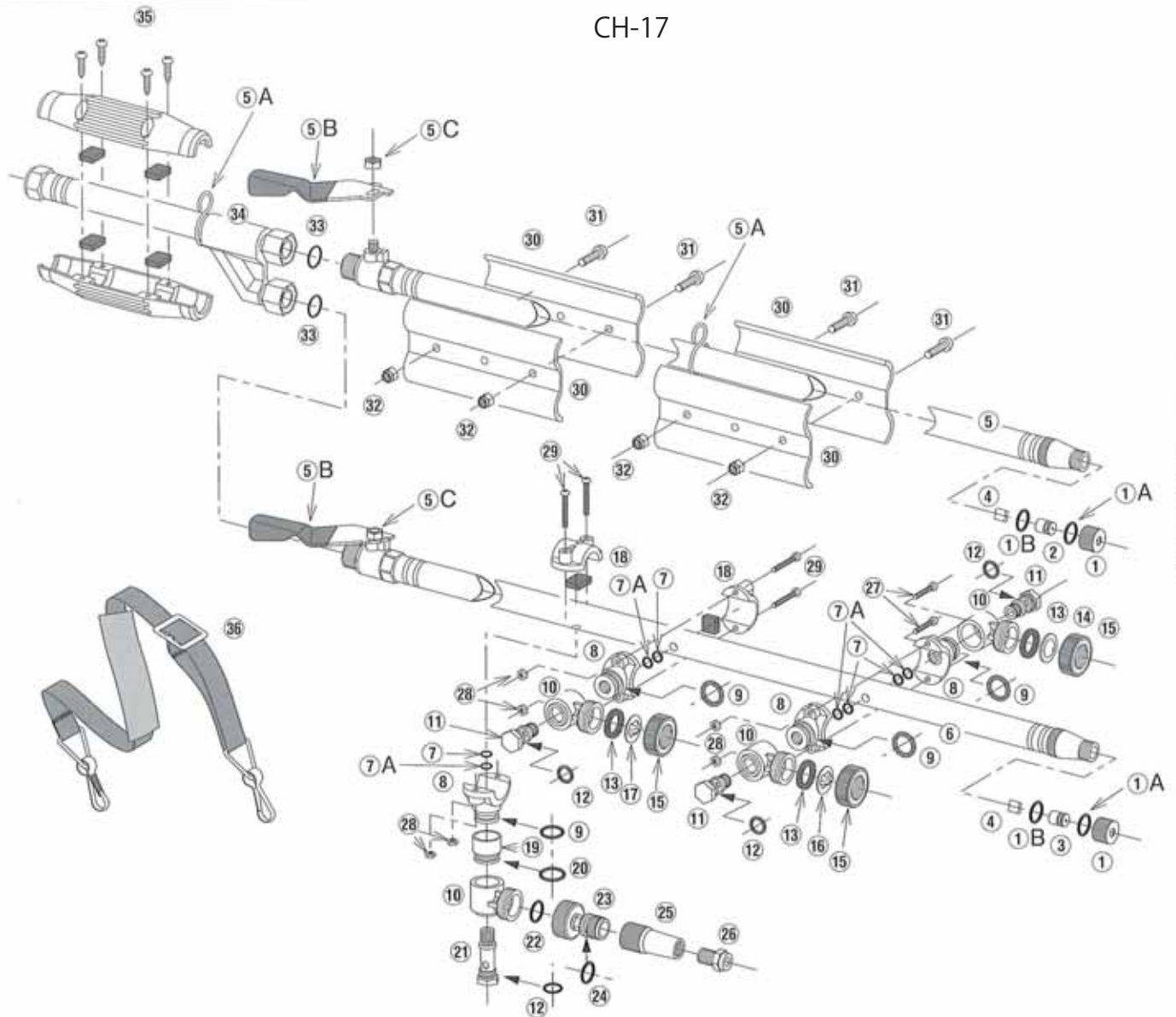
部番	構成部品名称	個数	材質	品番または摘要
	尺度	1:2	型式	JP-50ALFジェットポンプ
	個数		品名	フードバルブ付
	設計日付	H21.04.17	組立図	
	材質	etc	図番	2305100
	重量	2351.6gf		
	承認	検図	設計	製図
			上田	但馬

株式会社 永田製作所

ステンレス切替畦畔CH-17

1127100

CH-17



畦畔ノズル

図番	コード番号	部品名称	個数	備考
1	1127101	主噴口用キャップ	2	
1A	1127102	主噴口用パッキン	2	
1B	1127103	シートパッキン	2	
2	1118001	上段主噴口チップ	1	(セラミックφ2.7)
3	1118002	下段主噴口チップ	1	(セラミックφ1.8)
4	1127104	ガイドパイプ	2	
5-ABC	1127105	上段パイプ(売)	1	(吊環、コック付)
5A	1127106	吊環	2	(CH用)
5B	1127107	コック用ハンドル	2	
5C	1127108	Uナット	2	(M6)(CH用)
6	1127109	下段パイプ(売)	1	(コック付)
7	3100300	Oリング	4	P-7
7A	1127110	パッキン	4	(10×7×0.5)NBR
8	1127111	副ノズル取付台	4	
9	3100800	Oリング	4	P-12
10	1127604	副ノズル本体	4	
11	1127113	副ノズル取付軸(短)	3	
12	3100400	Oリング	4	P-8
13	1128004	ワイド噴板用パッキン	3	
14	1111802	凸噴板	1	(孔径φ1.4)(第三用)
15	1127114	副ノズル用キャップ	3	

図番	コード番号	部品名称	個数	備考
16	1105703	ワイド噴板	1	(1-1)(第四用)
17	1118007	ワイド噴板	1	(1-10)(第五用)
18	1127115	樹脂カバー	2	(ゴム板付)
19	1127116	アダプター	1	
20	3100600	Oリング	1	P-10
21	1127117	噴口取付軸(長)	1	
22	3100800	Oリング	1	P-11
23	1127118	自在金具	1	
24	3100800	Oリング	1	P-11
25	1127119	第二噴頭	1	
26	1118003	第二噴口	1	(セラミックMCP49)
27	1127120	ビス	2	(3.5×22)
28	1127121	ナット	6	(M3.5)
29	1127122	ビス	4	(3.5×25)
30	1127123	中間グリッパ板	4	
31	1127124	ビス	4	(M5×15)
32	1127125	Uナット	4	(M5)
33	3100500	Oリング	2	P-9
34	1127126	水入口本体	1	(CH-17用)G1/4
35	1127127	手元握り	1	(ビス、ゴム板付)(黒)16×18
36	1127128	肩掛バンド	1	

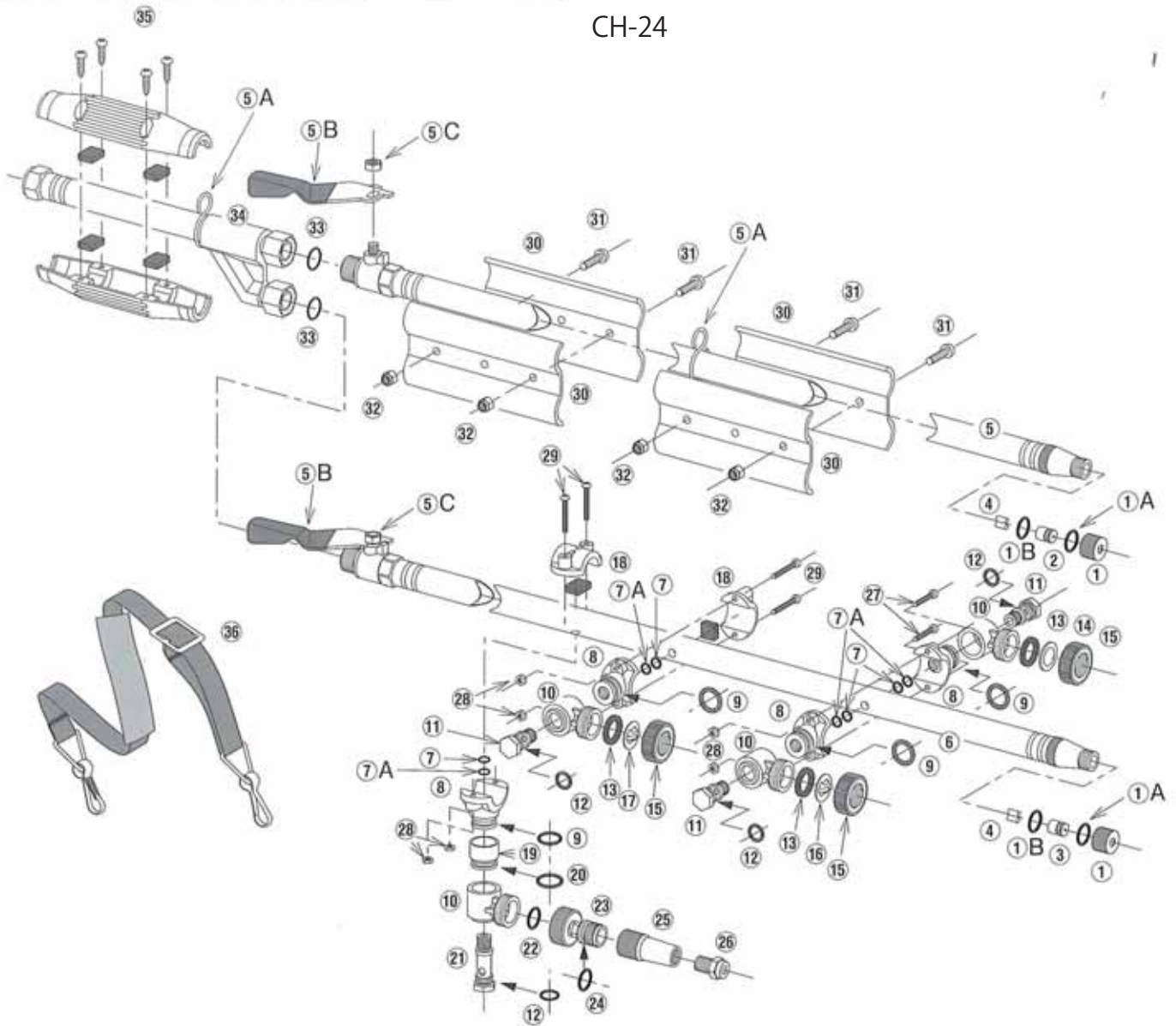
NAGATA PARTS LIST

ステンレス切替畦畔CH-24

1127200

CH-24

畦畔ノズル



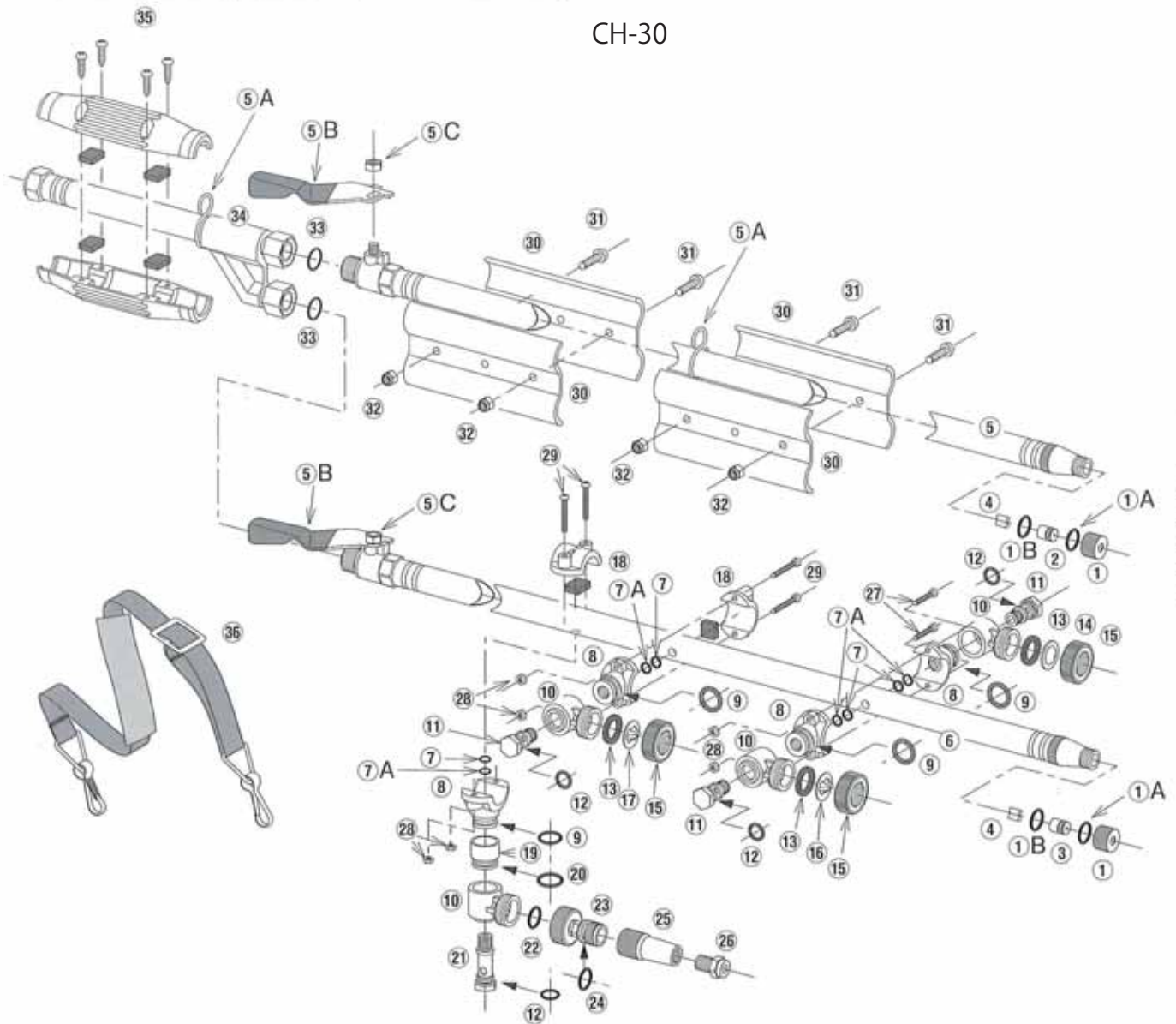
図番	コード番号	部品名称	個数	備考
1	1127101	主噴口用キャップ	2	
1A	1127102	主噴口用パッキン	2	
1B	1127103	シートパッキン	2	
2	1118101	上段主噴口チップ	1	(セラミックφ3.2)
3	1118102	下段主噴口チップ	1	(セラミックφ2.4)
4	1127104	ガイドペーン	2	
5-ABC	1127105	上段パイプ(完)	1	(吊環、コック付)
5A	1127106	吊環	2	(CH用)
5B	1127107	コック用ハンドル	2	
5C	1127108	Uナット	2	(M6)(CH用)
6	1127109	下段パイプ(完)	1	(コック付)
7	3100300	Oリング	4	P-7
7A	1127110	パッキン	4	(10×7×0.5)NBR
8	1127111	副ノズル取付台	4	
9	3100900	Oリング	4	P-12
10	1127604	副ノズル本体	4	
11	1127113	副ノズル取付軸(短)	3	
12	3100400	Oリング	4	P-8
13	1128004	ワイド噴板用パッキン	3	
14	1111802	凸噴板	1	(孔径φ1.4)(第三用)
15	1127114	副ノズル用キャップ	3	

図番	コード番号	部品名称	個数	備考
16	1105703	ワイド噴板	1	(1-1)(第四用)
17	1118107	ワイド噴板	1	(1-15)(第五用)
18	1127115	樹脂カバー	2	(ゴム板付)
19	1127116	アダプター	1	
20	3100600	Oリング	1	P-10
21	1127117	噴口取付軸(長)	1	
22	3100800	Oリング	1	P-11
23	1127118	自在金具	1	
24	3100800	Oリング	1	P-11
25	1127119	第二噴頭	1	
26	1118003	第二噴口	1	(セラミックMCP49)
27	1127120	ビス	2	(3.5×22)
28	1127121	ナット	6	(M3.5)
29	1127122	ビス	4	(3.5×25)
30	1127123	中間グリッパ板	4	
31	1127124	ビス	4	(M5×15)
32	1127125	Uナット	4	(M5)
33	3100500	Oリング	2	P-9
34	1127201	水入口本体	1	(CH-24,30用)G3/8
35	1127127	手元握り	1	(ビス、ゴム板付)(黒)16×18
36	1127128	肩掛バンド	1	

ステンレス切替哇畔CH-30

1127300

CH-30



哇畔ノズル

図番	コード番号	部品名称	個数	備考
1	1127101	主噴口用キャップ	2	
1A	1127102	主噴口用パッキン	2	
1B	1127103	シートパッキン	2	
2	1120501	上段主噴口チップ	1	(セラミックφ3.8)
3	1120502	下段主噴口チップ	1	(セラミックφ2.6)
4	1127104	ガイドベーン	2	
5-ABC	1127105	上段パイプ(売)	1	(吊環、コック付)
5A	1127106	吊環	2	(CH用)
5B	1127107	コック用ハンドル	2	
5C	1127108	リナット	2	(M6)(CH用)
6	1127109	下段パイプ(売)	1	(コック付)
7	3100300	Oリング	4	P-7
7A	1127110	パッキン	4	(10×7×0.5)NBR
8	1127111	副ノズル取付台	4	
9	3100900	Oリング	4	P-12
10	1127604	副ノズル本体	4	
11	1127113	副ノズル取付軸(売)	3	
12	3100400	Oリング	4	P-8
13	1128004	ワイド噴板用パッキン	3	
14	1111802	凸噴板	1	(孔径φ1.4)(第三用)
15	1127114	副ノズル用キャップ	3	

図番	コード番号	部品名称	個数	備考
16	1105703	ワイド噴板	1	(1-1)(第四用)
17	1118107	ワイド噴板	1	(1-15)(第五用)
18	1127115	樹脂カバー	2	(ゴム板付)
19	1127116	アダプター	1	
20	3100600	Oリング	1	P-10
21	1127117	噴口取付軸(長)	1	
22	3100800	Oリング	1	P-11
23	1127118	自在金具	1	
24	3100800	Oリング	1	P-11
25	1127119	第二噴頭	1	
26	1120503	第二噴口	1	(セラミックMCP80)
27	1127120	ビス	2	(3.5×22)
28	1127121	ナット	6	(M3.5)
29	1127122	ビス	4	(3.5×25)
30	1127123	中間グリップ板	4	
31	1127124	ビス	4	(M5×15)
32	1127125	リナット	4	(M5)
33	3100500	Oリング	2	P-9
34	1127201	水入口本体	1	(CH-24.30用)G3/8
35	1127127	手元握り	1	(ビス、ゴム板付(黒))16×18
36	1127128	肩掛バンド	1	

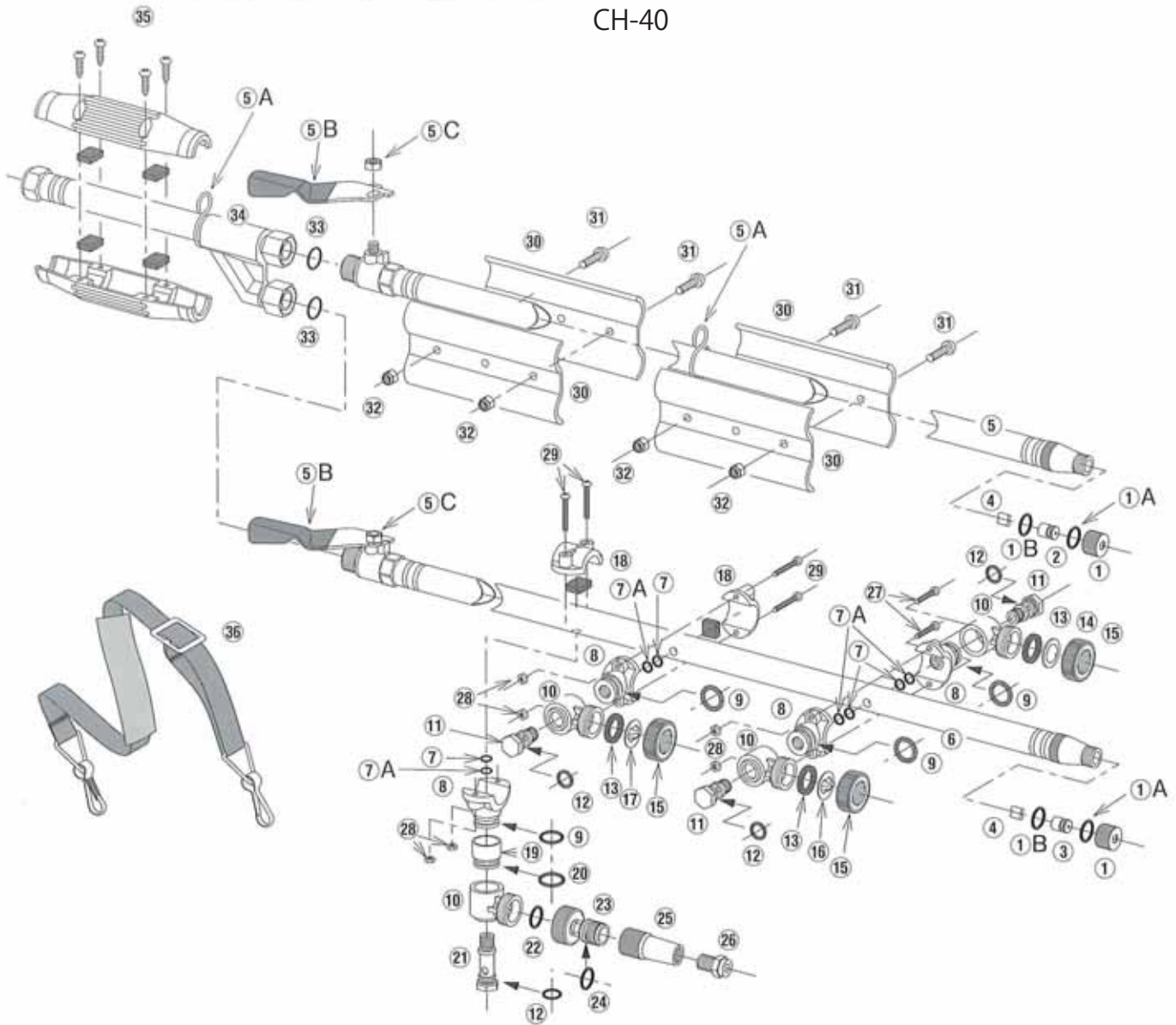
NAGATA PARTS LIST

ステンレス切替畦畔CH-40

1127400

CH-40

畦畔ノズル

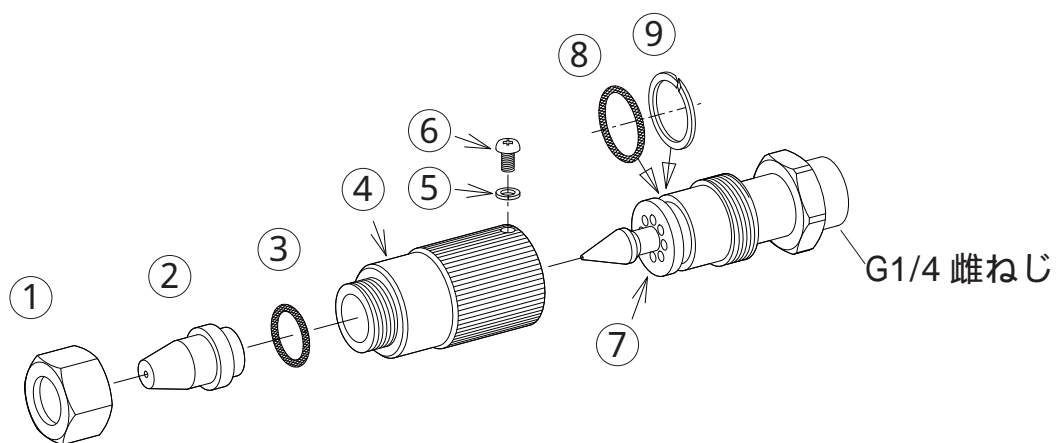


図番	コード番号	部品名称	個数	備考
1	1127101	主噴口用キャップ	2	
1A	1127102	主噴口用パッキン	2	
1B	1127103	シートパッキン	2	
2	1118201	上段主噴口チップ	1	(セラミックφ4.0)
3	1118101	下段主噴口チップ	1	(セラミックφ3.2)
4	1127104	ガイドペーン	2	
5-ABC	1127105	上段パイプ(完)	1	(吊環、コック付)
5A	1127106	吊環	2	(CH用)
5B	1127107	コック用ハンドル	2	
5C	1127108	リナット	2	(M6)(CH用)
6	1127109	下段パイプ(完)	1	(コック付)
7	3100300	Oリング	4	P-7
7A	1127110	パッキン	4	(10×7×0.5)NBR
8	1127111	副ノズル取付台	4	
9	3100900	Oリング	4	P-12
10	1127604	副ノズル本体	4	
11	1127113	副ノズル取付軸(短)	3	
12	3100400	Oリング	4	P-8
13	1128004	ワイド噴板用パッキン	3	
14	1101201	凸噴板	1	(ステンレスφ1.8)(第三用)
15	1127114	副ノズル用キャップ	3	

図番	コード番号	部品名称	個数	備考
16	1111803	ワイド噴板	1	(1-4)(第四用)
17	1118207	ワイド噴板	1	(1-20)(第五用)
18	1127115	樹脂カバー	2	(ゴム板付)
19	1127116	アダプター	1	
20	3100600	Oリング	1	P-10
21	1127117	噴口取付軸(長)	1	
22	3100800	Oリング	1	P-11
23	1127118	自在金具	1	
24	3100800	Oリング	1	P-11
25	1127119	第二噴頭	1	
26	1118203	第二噴口	1	(セラミックMCP111)
27	1127120	ビス	2	(3.5×22)
28	1127121	ナット	6	(M3.5)
29	1127122	ビス	4	(3.5×25)
30	1127123	中間グリッパ板	4	
31	1127124	ビス	4	(M5×15)
32	1127125	リナット	4	(M5)
33	3100500	Oリング	2	P-9
34	1127401	水入口本体	1	(CH-40用)G1/2
35	1127127	手元握り	1	(ビス、ゴム板付)(黒)16×18
36	1127128	肩掛バンド	1	

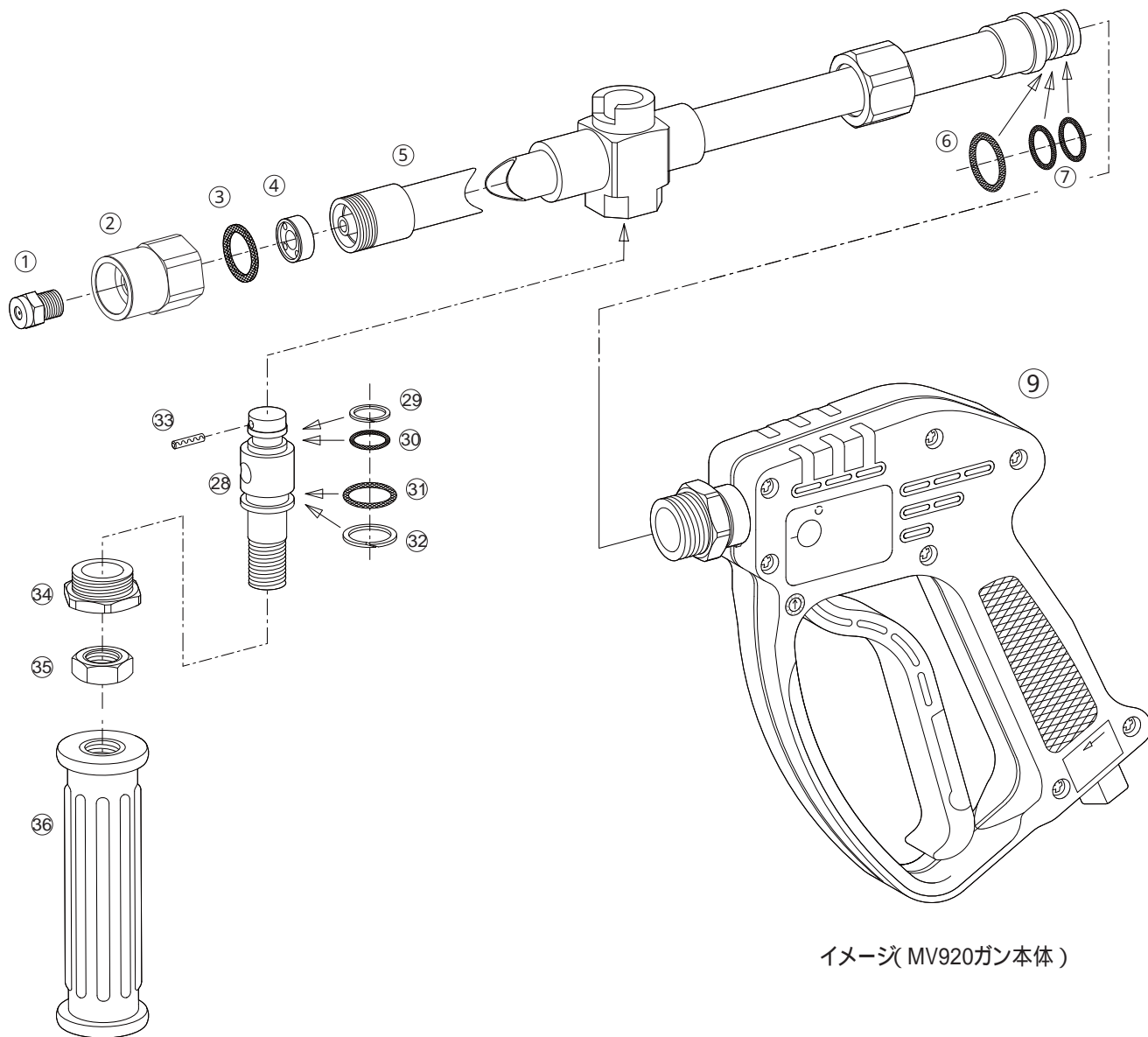
バリアガン G-150

先端G1/4雌ねじ



No.	コード番号	部品名称	個数	備考
1	1117602	キャップ	1	
2	1117601	噴口	1	穴径... 1.8
3	3100900	Oリング	1	P - 12
4	1117603	自在本体金具	1	
5	1117625	M4 Sワッシャー	1	
6	1117604	ビス	1	M4x6
7-9	0000000	自在軸本体一式	1	Oリング、バックアップリング付
8	3101200	Oリング	1	P - 18
9	1117605	バックアップリング	1	P - 18用

RV-100+MV920 (WMT-050)

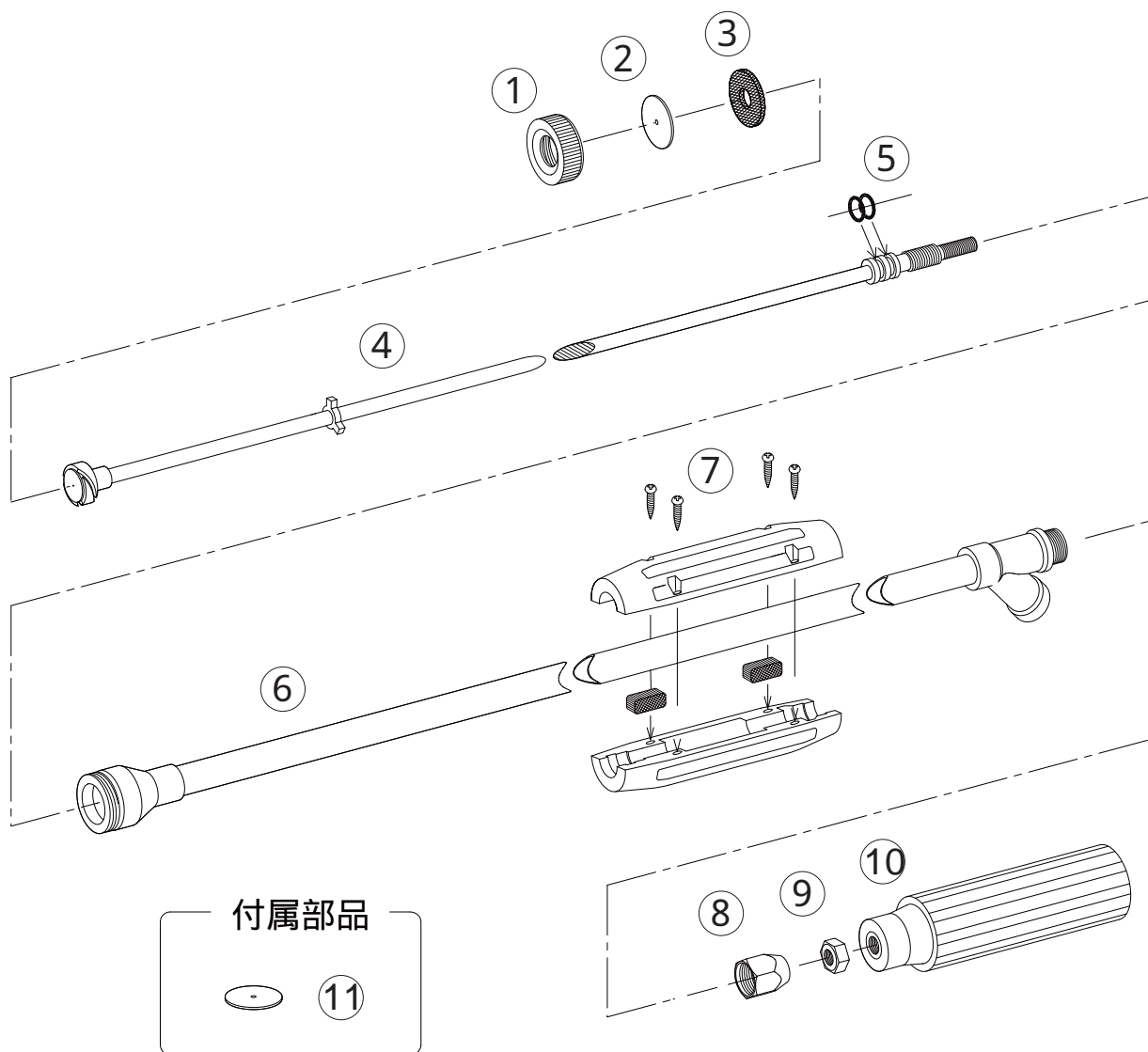


イメージ (MV920ガン本体)

RV-100+MV920

No.	コード番号	部品名称	個数	備考
1		噴口	1	3.0
2	1117729	噴頭	1	
3	1117303	パッキン	1	21.5x16.3x1.5
4	1117704	拡散用中子	1	
5 ~ 7	1117705	本体パイプ (完)	1	Oリング付
6	3101000	Oリング	1	P - 14
7	3100900	Oリング	2	P - 12
9		MV920ガン本体完備品	1	
28	1117709	水路切替軸 (完)	1	Oリング、バックアップリング付
29	1117707	バックアップリング	1	P - 10 A用
30	3100700	Oリング	1	P - 10 A
31	3101010	Oリング	1	P - 15
32	1117708	バックアップリング	1	P - 15用
33	1117706	切替ストッパーピン	1	3x16
34	1117710	切替本体グランド	1	
35	1117309	グリップ固定ナット	1	
36	1117310	中間グリップ (完)	1	パイプ付

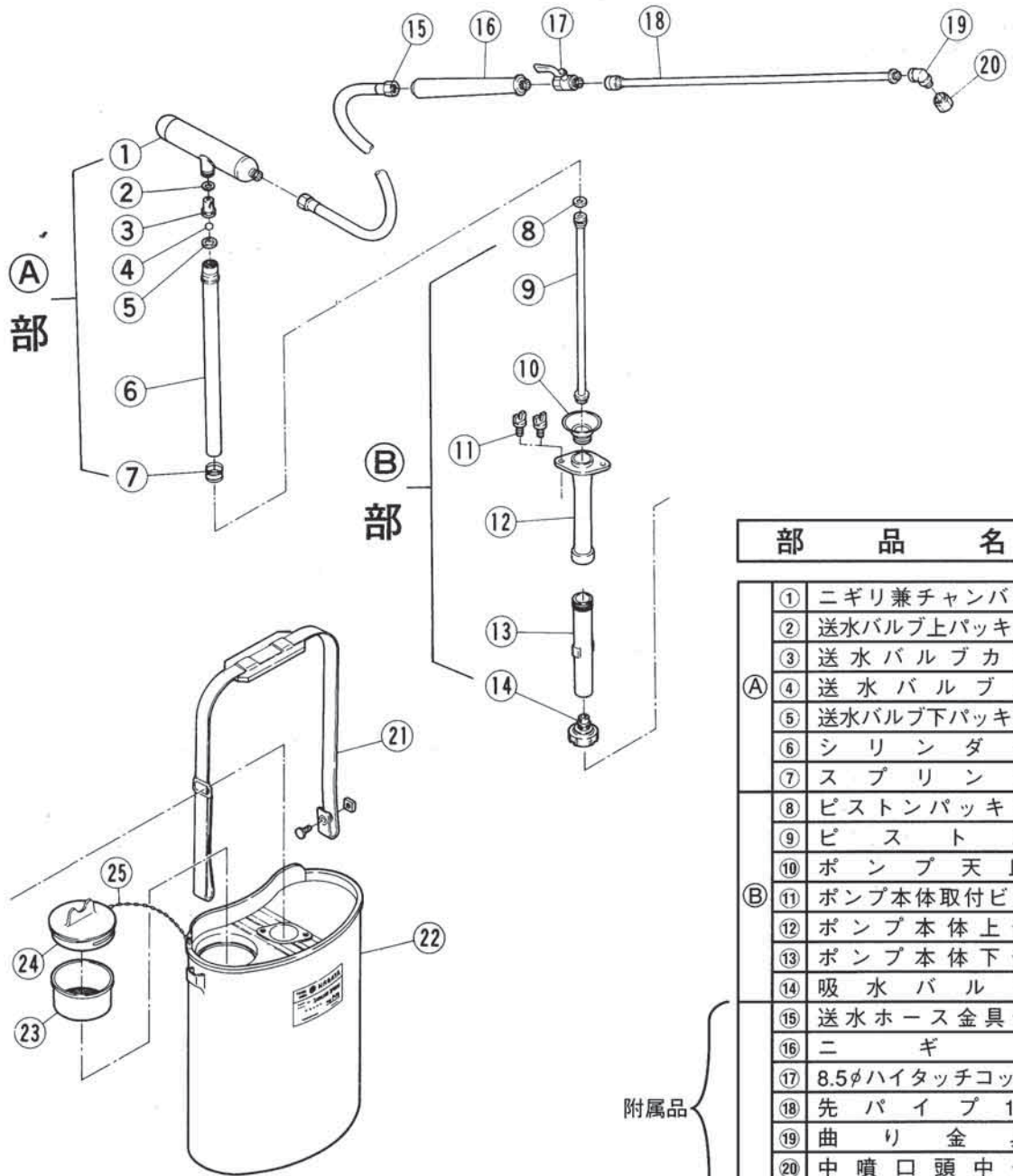
ジェット一発



No.	コード番号	部品名称	個数	備考
1	*****	キャップ	1	
2	*****	噴板	1	穴径... 2.0
3	*****	噴板用パッキン	1	
4	*****	中芯	1	Oリング付
5	*****	Oリング	2	P - 8
6	*****	本体パイプ	1	
7	*****	握り	1	(1/2 赤) ゴム板、ビス付

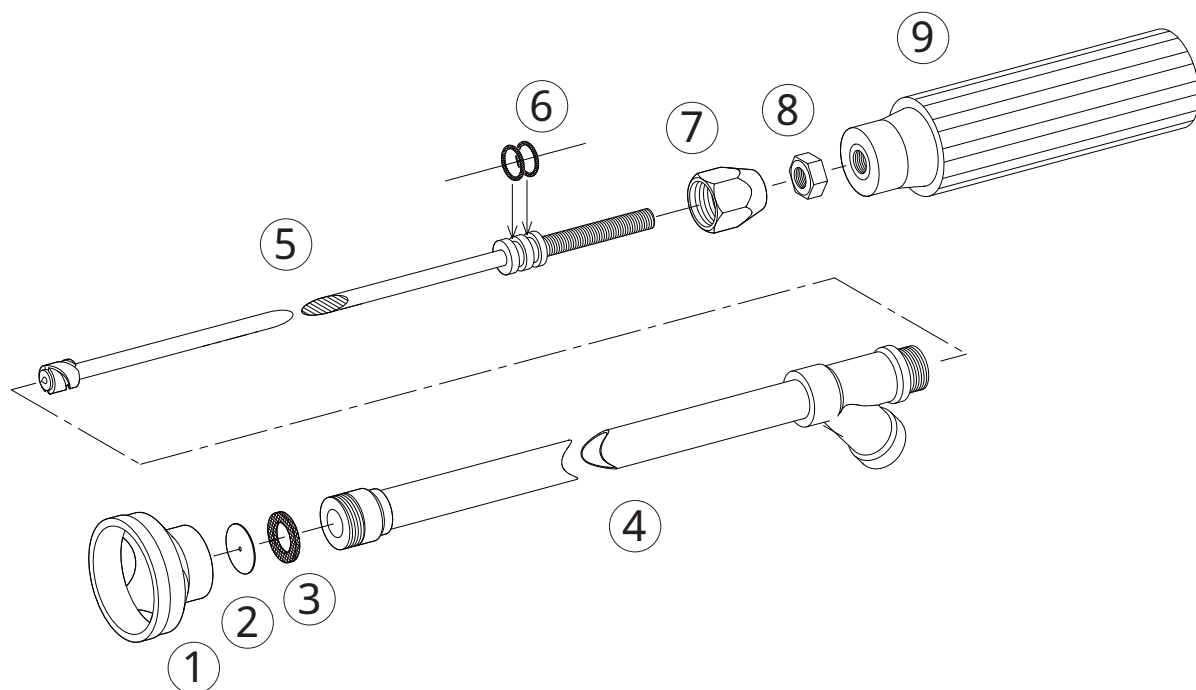
No.	コード番号	部品名称	個数	備考
8	*****	グラウンド	1	
9	*****	M 8 ナット	1	
10	*****	手元握り	1	(M 8 黒)
11	*****	噴板	1	穴径... 1.8

肩掛噴霧器 P-10型パーツリスト



部 品 名	
A	① ニギリ兼チャンバー
	② 送水バルブ上パッキン
	③ 送水バルブカゴ
	④ 送水バルブ玉
	⑤ 送水バルブ下パッキン
	⑥ シリンダー
	⑦ スプリング
B	⑧ ピストンパッキン
	⑨ ピストン
	⑩ ポンプ天皿
	⑪ ポンプ本体取付ビス
	⑫ ポンプ本体上部
	⑬ ポンプ本体下部
	⑭ 吸水バルブ
附属品	⑮ 送水ホース金具付
	⑯ ニギリ
	⑰ 8.5φハイタッチコック
	⑱ 先パイプ 1.6
	⑲ 曲り金具
	⑳ 中噴口頭中子
	㉑ バンド肩アテ付
	㉒ タンク
	㉓ ゴミコシアミ
	㉔ 水フタ
	㉕ クサリ

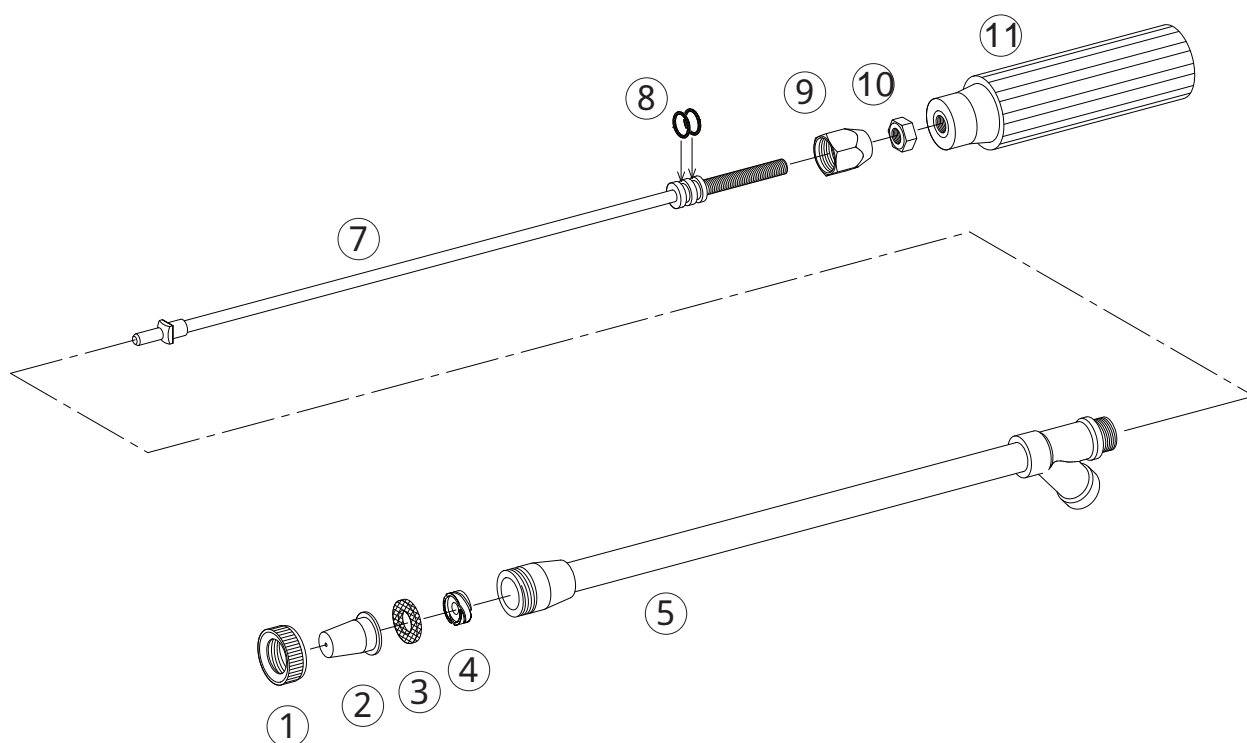
プロットノズル KAP-00002



No.	コード番号	部品名称	個数	備考
1	1100901	樹脂フード	1	赤色
2	1130502	噴板	1	穴径... 1.3
3	1100903	噴板用パッキン	1	16.2x6x2
4	1130504	本体パイプ	1	
5・6	1130505	中芯(完)	1	Oリング付

No.	コード番号	部品名称	個数	備考
6	3100400	Oリング	2	P - 8
7	1100907	グランド	1	
8	1114910	M8ナット	1	
9	1130503	手元握り	1	(M8黒)

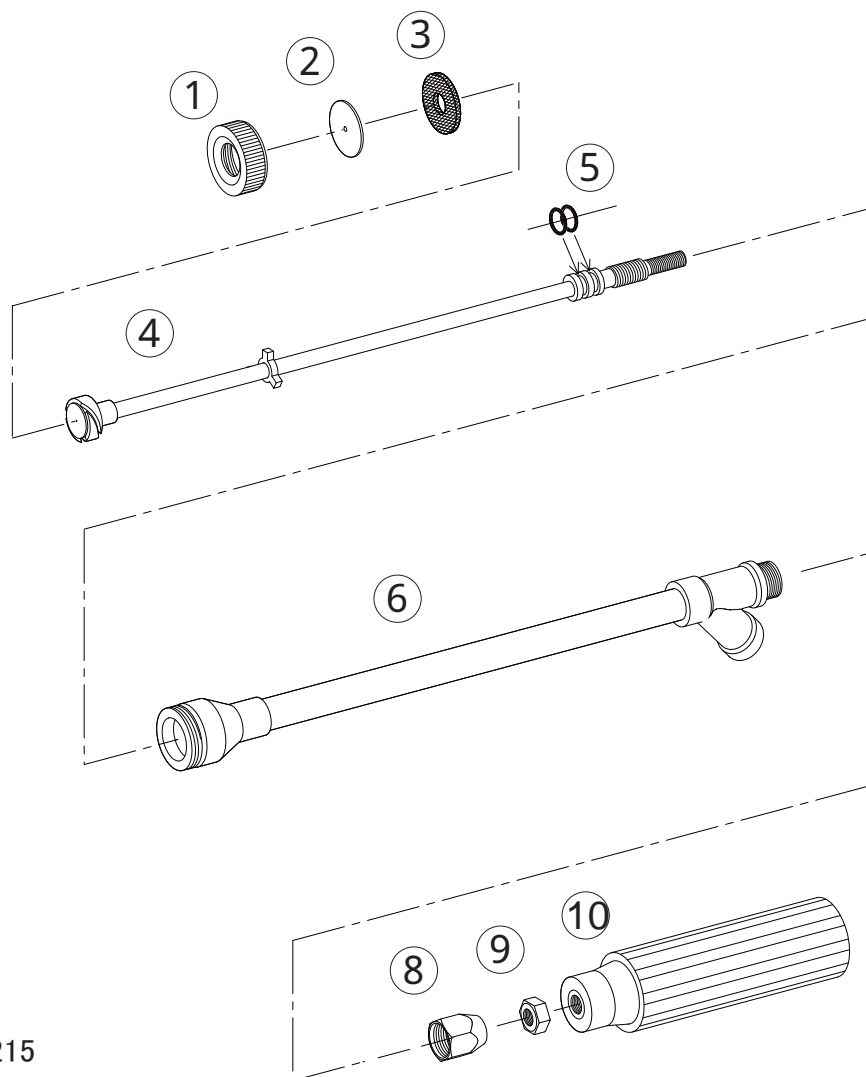
ペットミニ



No.	コード番号	部品名称	個数	備考
1	1101204	キャップ	1	
2	1102601	噴口	1	穴径... 1.7
3	1101203	パッキン	1	18.5x10x1.5
4	1101205	中子	1	
5	0000000	本体パイプ	1	

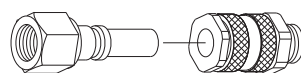
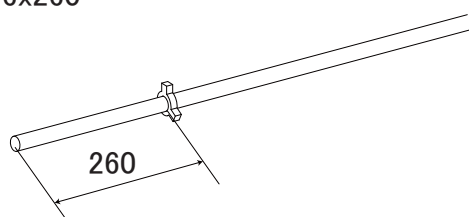
No.	コード番号	部品名称	個数	備考
7・8	0000000	中芯(完)	1	Oリング付
7~11	0000000	中芯一式	1	握り付
8	3100400	Oリング	2	P - 8
9	1124303	グランド	1	
10	1114910	M 8 ナット	1	
11	1101005	手元握り	1	(M 8 赤)

ポータブル動噴用ノズル



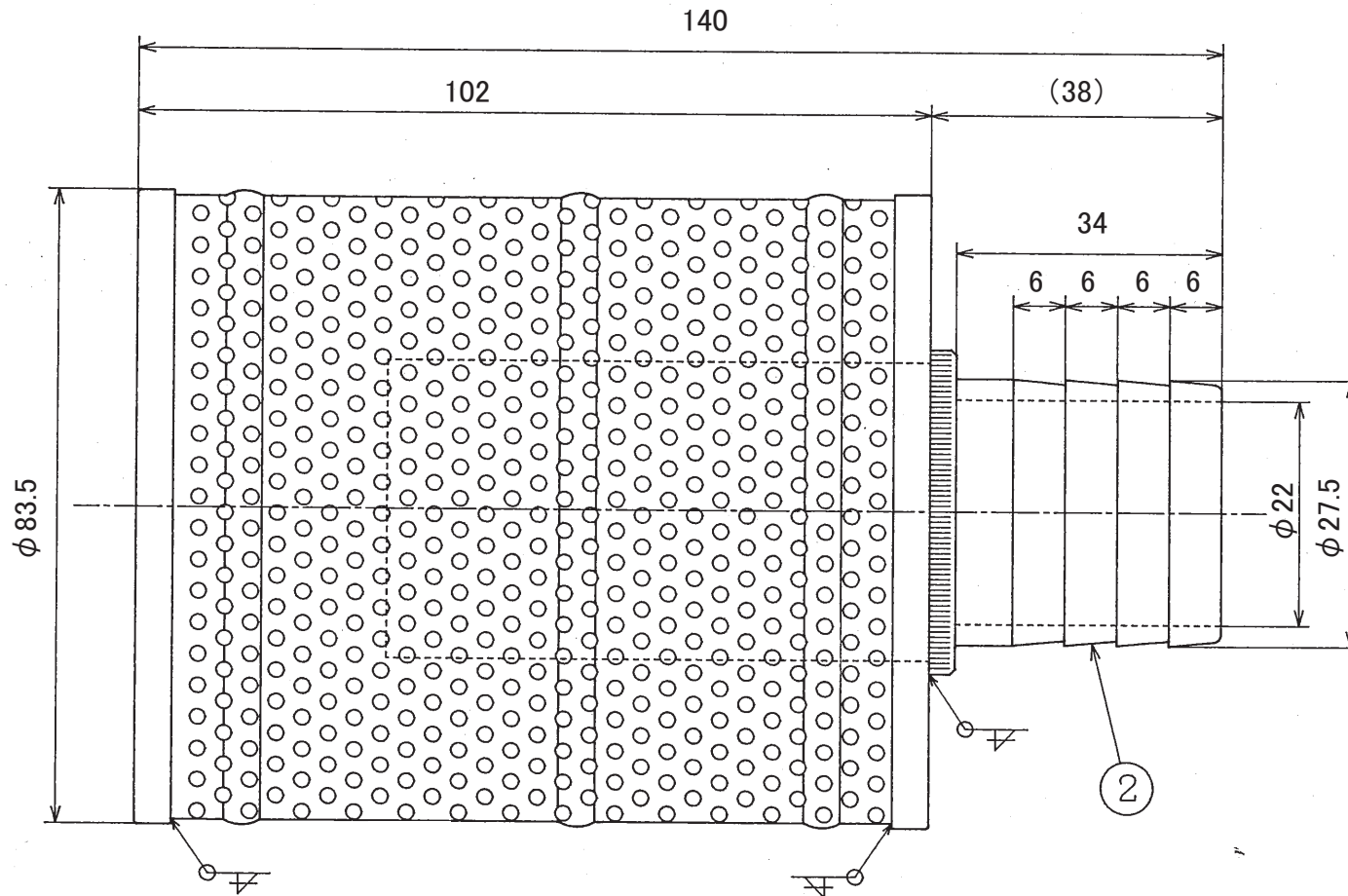
1/2x0.6x215

6x260



No.	コード番号	部品名称	個数	備考
1	新鉄砲	キャップ	1	
2	新鉄砲	噴板	1	穴径... 1.4
3	マークII	噴板用パッキン	1	
4	*****	中芯	1	Oリング付
5	*****	Oリング	2	P - 8
6	*****	本体パイプ	1	
7				

No.	コード番号	部品名称	個数	備考
8	X-1	グランド	1	
9	*****	M 8 ナット	1	
10	*****	手元握り	1	(M 8 赤)
11				



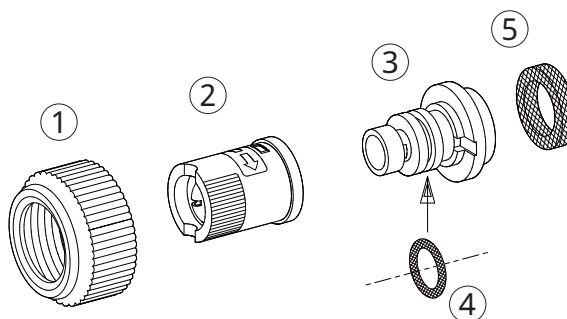
3				
2	ホース取付金具	1	BSC	
1	ストレーナ本体	1	SUS	本体天。底板はBSP
品番	品名	個数	材質	
三角法	尺度	1/1	型式	灌水ポンプ用ストレーナ
設計日付			品名	1" 灌水ポンプストレーナ
			図番	
	検図	設計	製図	
			株式会社	永田製作所

NAGATA PARTS LIST



9999999

防除資材(株)東京営業所
日本ニューホランド(株)長野営業所



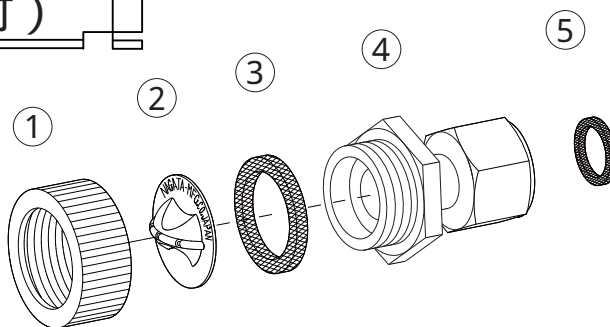
No.	コード番号	部品名称	個数	備考
1	1106202	キャップ	1	(青)(樹脂)
2	1232601	噴口ヘッド	1	噴板付(緑)
3-4	1232602	オリフィス(完)	1	Oリング付(緑)

No.	コード番号	部品名称	個数	備考
4	3100500	Oリング	1	P - 9
5	1106207	パッキン	1	NBR 15.5x10x3



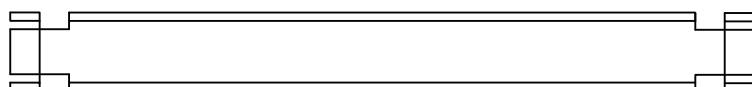
9999999

防除資材(株)福岡営業所
三ツ星ベルト販売(株)福岡営業所

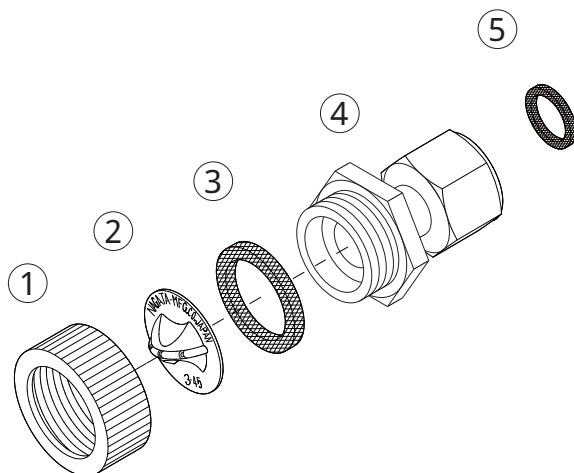


No.	コード番号	部品名称	個数	備考
1	1204107	キャップ	1	
2	1204103	ワイド噴板	1	2 - 2 5

No.	コード番号	部品名称	個数	備考
3	1204106	パッキン	1	NBR 18.3x14x2
4	1121101	本体	1	
5	1244007	女パッキン	1	NBR 11.2x7.5x2



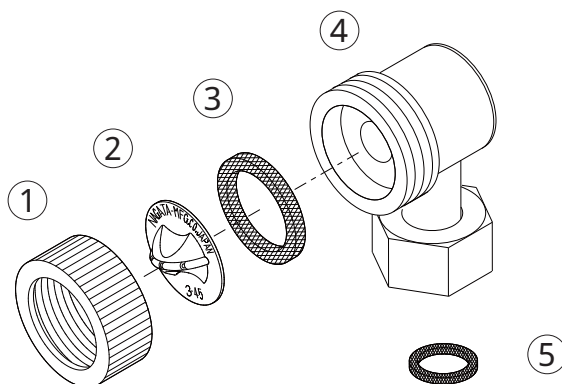
ワイド1頭口直(ブーム用) 1121100



1121100

No.	コード番号	部品名称	個数	備考
1	1204107	キャップ	1	
2	1204105	ワイド噴板	1	3 - 4 5
3	1204106	パッキン	1	NBR 18.3x14x2
4	1121101	本体	1	
5	1244007	女パッキン	1	NBR 11.2x7.5x2

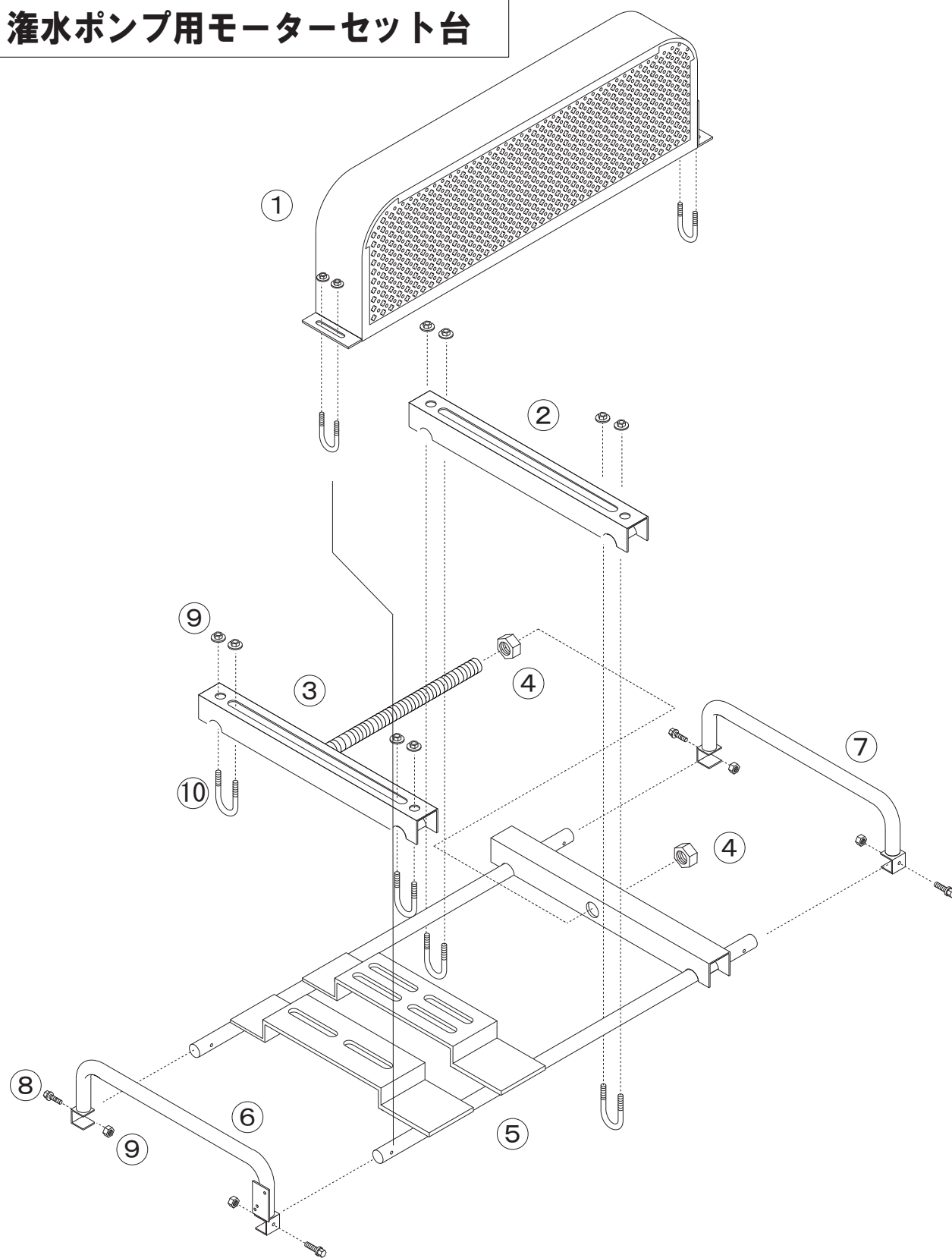
ワイド1頭口90°(ブーム用) 1121200



1121200

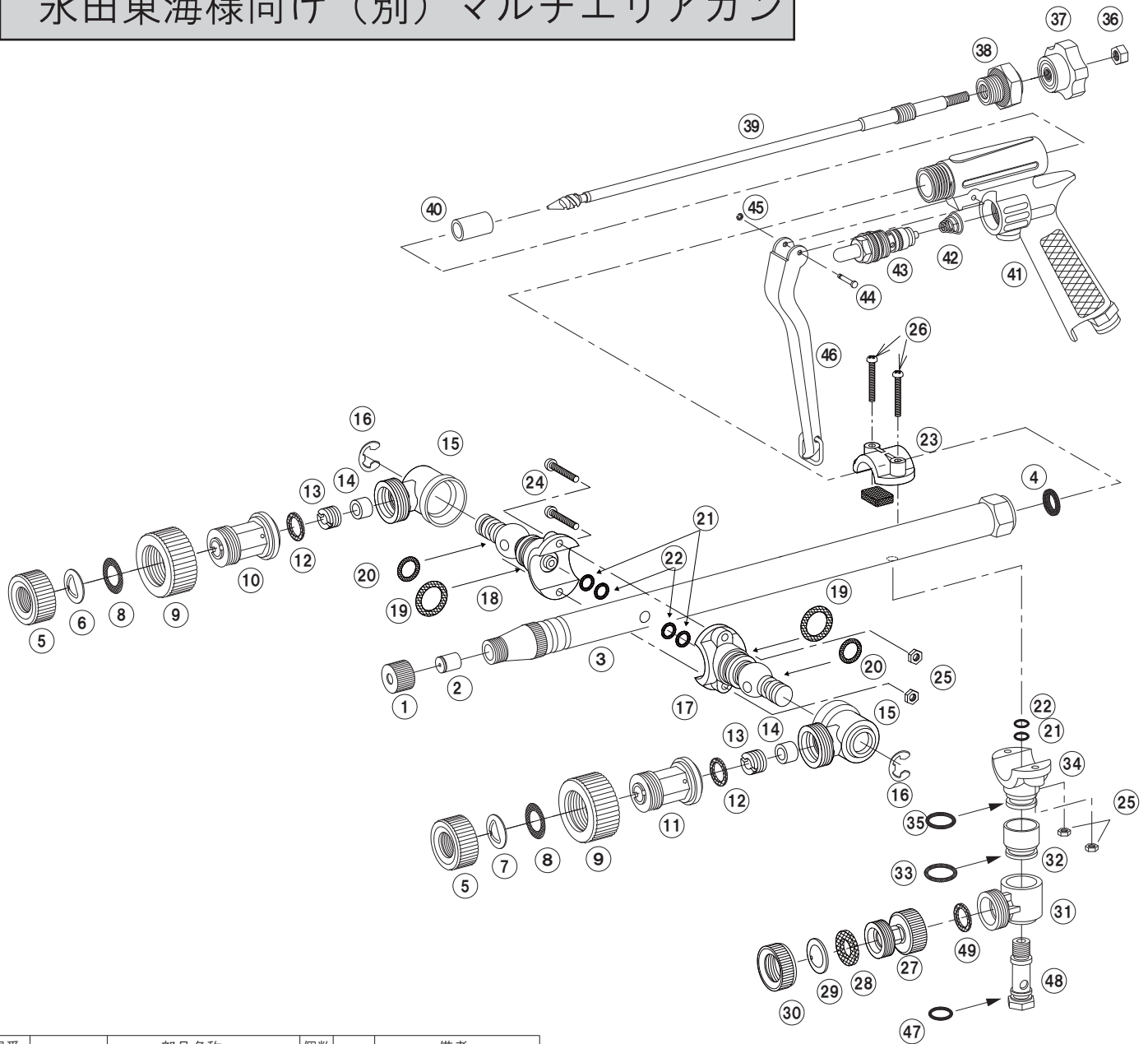
No.	コード番号	部品名称	個数	備考
1	1204107	キャップ	2	
2	1204105	ワイド噴板	2	3 - 4 5
3	1204106	パッキン	1	NBR 18.3x14x2
4	1121201	本体	1	
5	1244007	女パッキン	1	NBR 11.2x7.5x2

灌水ポンプ用モーターセット台



No.	部品名称	個数	備考	No.	部品名称	個数	備考
1	モーターセット台用ベルトカバー	1		7	把手 (スイッチ取付板なし)	1	
2	モーターセット台用レール	1		8	M8x40フランジ付六角ボルト	4	
3	モーターセット台用レール (長ボルト付)	1		9	M8フランジ付セトナット	16	
4	M10 ナット	2		10	M8U ボルト	6	
5	モーターセット台本体	1					
6	把手 (スイッチ取付板付)	1					

永田東海様向け（別）マルチエリアガン

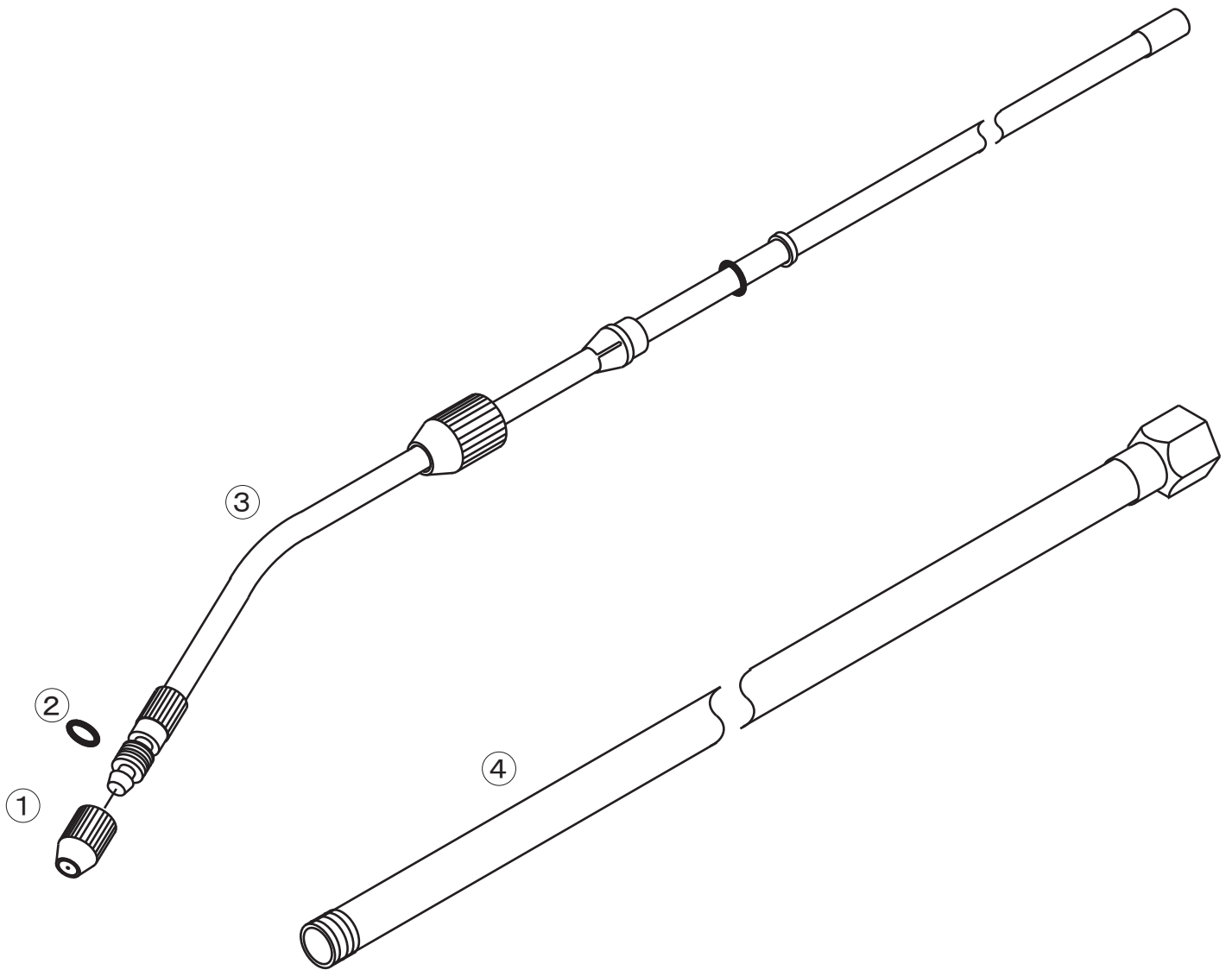


図番	部品名称	個数	備考
1	キャップ	1	
2	噴口	1	穴径…φ1.3
3,4	本体パイプ (完)	1	パッキン付
4	パイプ接続パッキン	1	16.5x12.5x1.5
5	噴口キャップ	2	(樹脂)(緑)
6	噴板	1	
7	噴板	1	
8	Oリング	2	P-10A
9	副ノズル用キャップ	2	
10	噴口本体	1	オリフィスφ0.55、中子付
11	噴口本体	1	オリフィスφ0.8、中子付
12	パッキン	2	15x12x1.5
13	シート押さえ	2	
14	バルブシート	2	
15	切替噴口本体	2	
16	Eリング	2	φ7
17-19-20	副ノズル取付台 (完)	1	Oリング付 (角度40°)
18-19-20	副ノズル取付台 (完)	1	Oリング付 (角度10°)
19	Oリング	2	P-12
20	Oリング	2	P-6
21	パッキン	3	10x7x1.5
22	Oリング	3	P-7
23	樹脂カバー (完)	1	ゴム板付
24	ビス	2	M3.5x2.2
25	ナット	4	M3.5
26	ビス	2	M3.5x2.5

図番	部品名称	個数	備考
27	自在本体 (完)	1	
28	パッキン	1	18.5x10x1.5
29	噴板	1	穴径…φ1.2
30	キャップ	1	
31	副ノズル本体	1	
32-33	アダプター (完)	1	Oリング付
33	Oリング	1	P-10
34-35	副ノズル取付台 (完)	1	Oリング付
35	Oリング	1	P-12
36	M6ナット	1	
36-40	中芯一式	1	つまみ、ナット付
37	調節用つまみ	1	M6
38	グラウンド(完)	1	パッキン、Oリング付
39	中芯(完)	1	中子付
40	整流パイプ	1	
41	胴本体(完)	1	ジョイント付
42	バルブ用スプリング	1	
43	バルブ一式	1	
44	レバー止めピン	1	
45	Eリング	1	φ2.3
46	レバー(完)	1	カン付
47	Oリング	3	P-8
47-48	副ノズル取付軸 (長)(完)	1	Oリング付
49	Oリング	1	P-11

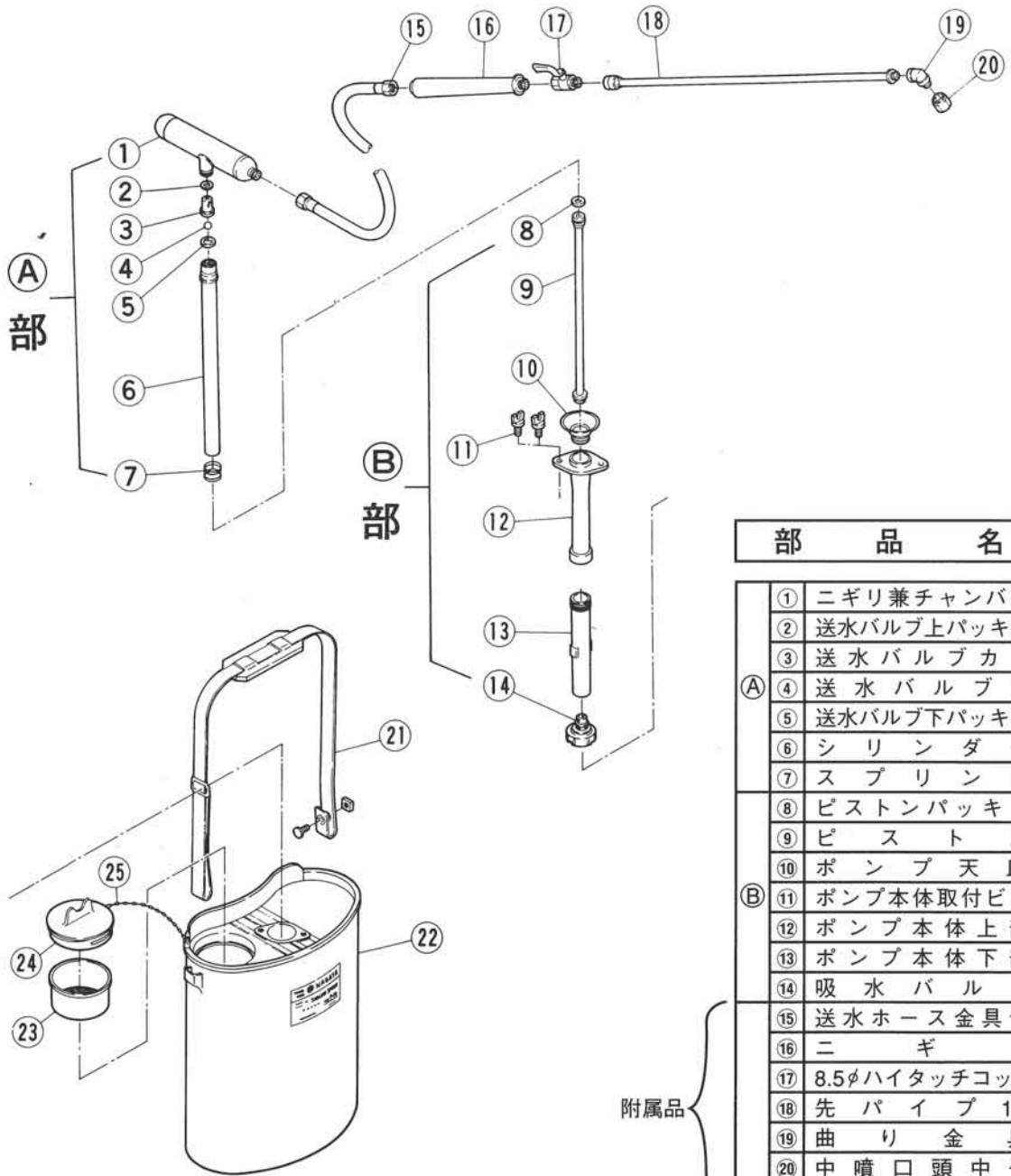
伸縮自在ノズル マーク2

KAN-00001



No.	コード番号	部品名称	個数	備考
1	6005201	噴口	1	
2	3100200	Oリング	1	P - 5
3	6005202	先パイプまとめ	1	
4	6005203	元パイプ	1	

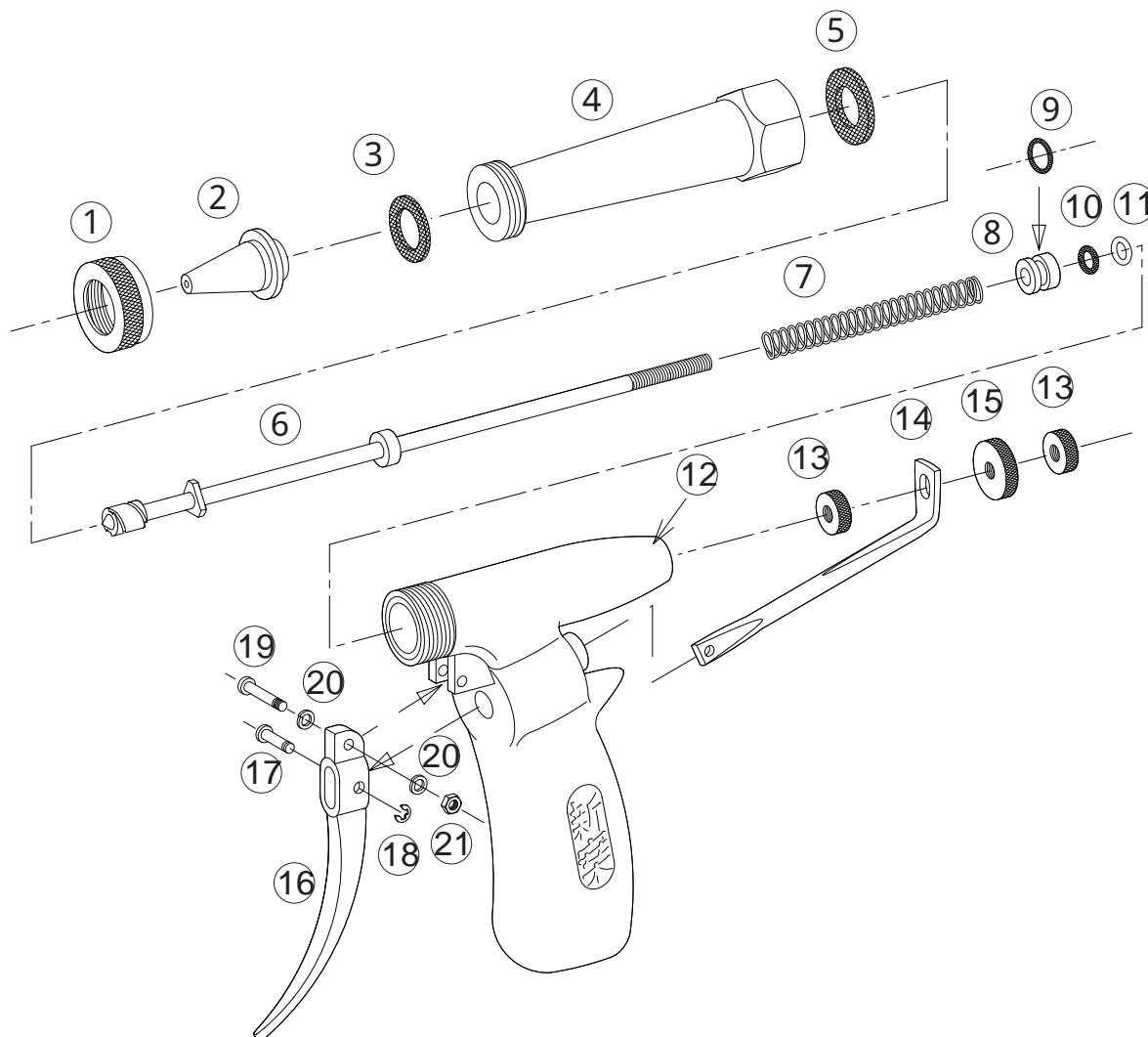
肩掛噴霧器 P-10型パーツリスト



部 品 名	
A	① ニギリ兼チャンバー
	② 送水バルブ上パッキン
	③ 送水バルブカゴ
	④ 送水バルブ玉
	⑤ 送水バルブ下パッキン
	⑥ シリンダー
	⑦ スプリング
B	⑧ ピストンパッキン
	⑨ ピストン
	⑩ ポンプ天皿
	⑪ ポンプ本体取付ビス
	⑫ ポンプ本体上部
	⑬ ポンプ本体下部
	⑭ 吸水バルブ
附属品	⑮ 送水ホース金具付
	⑯ ニギリ
	⑰ 8.5φハイタッチコック
	⑱ 先パイプ 1.6
	⑲ 曲り金具
	⑳ 中噴口頭中子
	㉑ バンド肩アテ付
	㉒ タンク
	㉓ ゴミコシアミ
	㉔ 水フタ
	㉕ クサリ

ライフル噴口長胴型

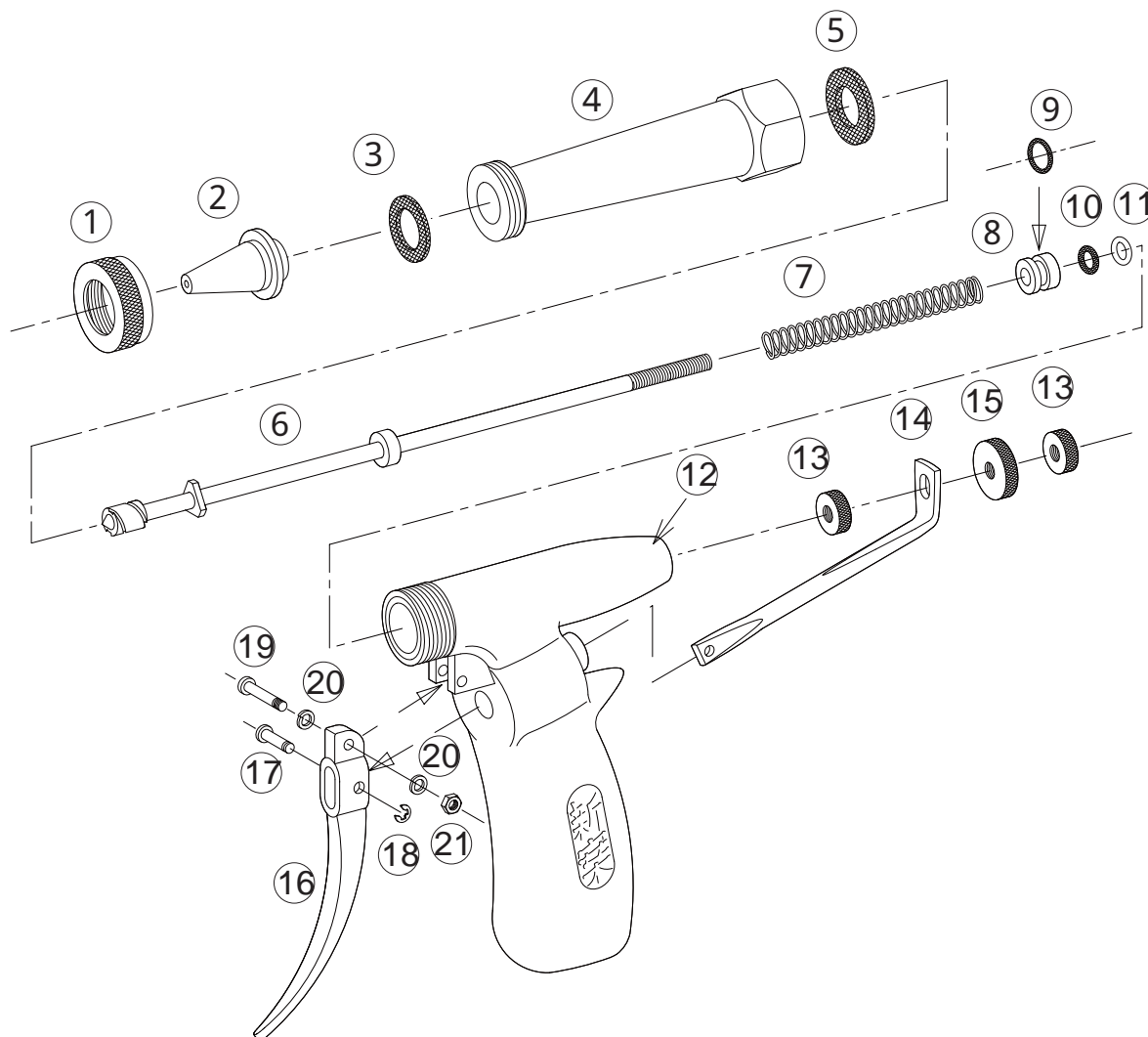
1123100



No.	コード番号	部品名称	個数	備考	No.	コード番号	部品名称	個数	備考
1	1100502	キャップ	1		11	1100716	ポリシート	1	10x5x1
2	1100501	噴口	1	穴径・・・ 1.7	12	1100712	胴本体	1	
3	1100503	噴口用パッキン	1	19x12x1.5	13	1100705	止めねじ (小)	2	
4・5	1100512	エクステンション (完)	1	パッキン付	14	1100709	ロット	1	
5	1100513	エクステンション用パッキン	1	22x15.5x2	15	1100704	止めねじ (大)	1	
6	1123101	ニードル軸	1		16	1100707	レバー	1	
6 ~ 11	1100703	中芯一式	1	Oリング座金, Oリング, パッキン付	17	1100711	止めピン (ロット用)	1	
7	1123904	スプリング	1		18	1100111	Eリング	1	2.3
8 ~ 10	1100713	Oリング用座金 (完)	1	Oリング付	19	1100710	止めピン (レバー用)	1	
9	3100300	Oリング	1	P - 7	20	1100714	M 3 S ワッシャー	2	
10	3100200	Oリング	1	P - 5	21	1100715	M 3 ナット	1	

ライフル噴口長胴型

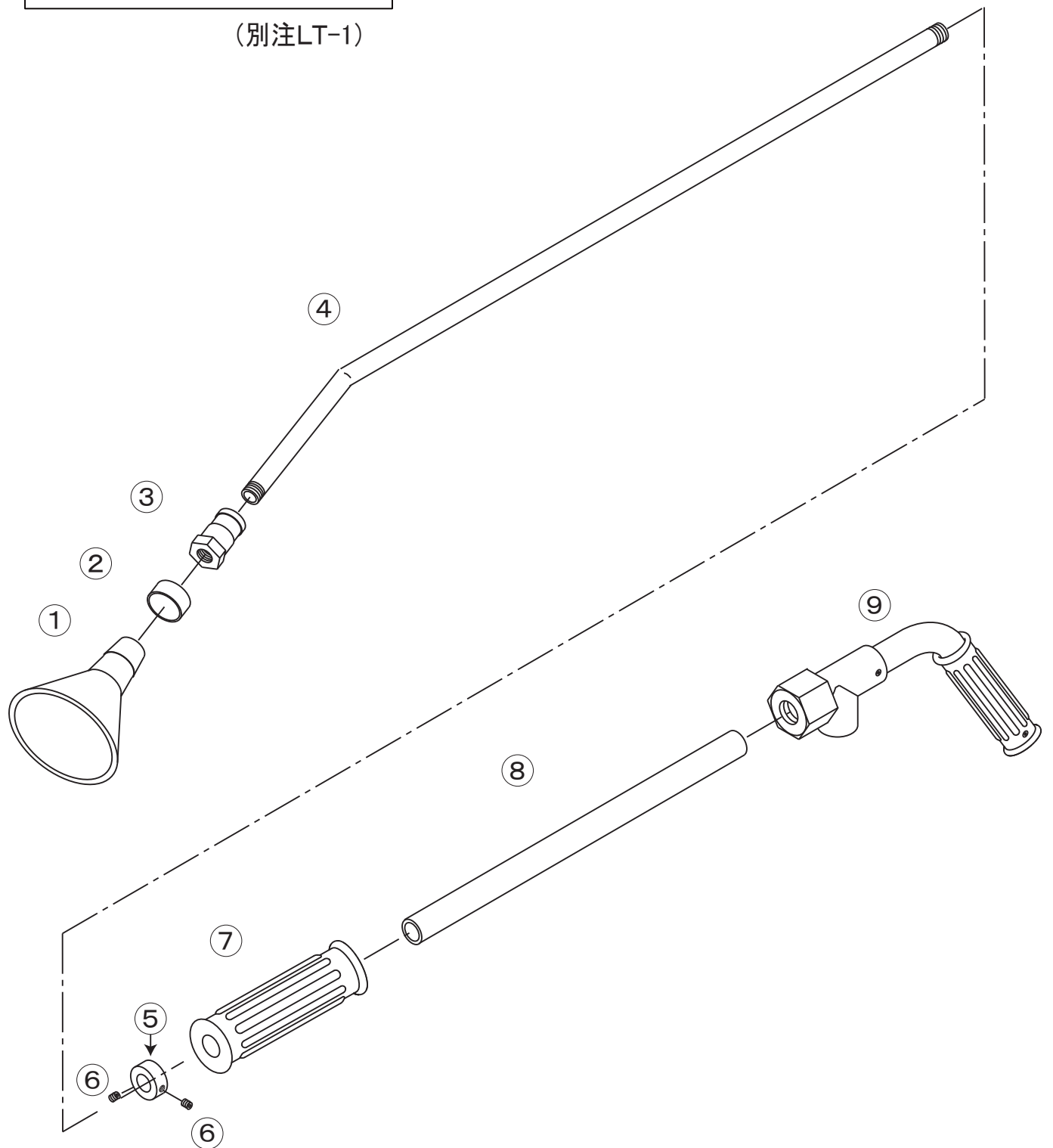
1123100



No.	コード番号	部品名称	個数	備考	No.	コード番号	部品名称	個数	備考
1	1100502	キャップ	1		11	1100716	ポリシート	1	10x5x1
2	1100501	噴口	1	穴径・・・ 1.7	12	1100712	胴本体	1	
3	1100503	噴口用パッキン	1	19x12x1.5	13	1100705	止めねじ (小)	2	
4・5	1100512	エクステンション (完)	1	パッキン付	14	1100709	ロット	1	
5	1100513	エクステンション用パッキン	1	22x15.5x2	15	1100704	止めねじ (大)	1	
6	1123101	ニードル軸	1		16	1100707	レバー	1	
7	1123904	スプリング	1		17	1100711	止めピン (ロット用)	1	
8 ~ 10	1100713	Oリング用座金 (完)	1	Oリング付	18	1100111	Eリング	1	2.3
9	3100300	Oリング	1	P - 7	19	1100710	止めピン (レバー用)	1	
10	3100200	Oリング	1	P - 5	20	1100714	M3 Sワッシャー	2	
					21	1100715	M3ナット	1	

北海道型洗浄ノズル

(別注LT-1)



北海道型洗浄ノズル

No.	コード番号	部品名称	個数	備考
1	1109801	フード	1	
2	*****	ワンクランプバンド	1	210-7R
3	*****	チップ取付金具	1	
4	*****	メインパイプ	1	
5	*****	グリップ用固定金具	1	
6	*****	六角穴付止めねじ	2	M5x5
7	*****	中間グリップ	1	

No.	コード番号	部品名称	個数	備考
8	*****	保護パイプ	1	
9	*****	水入口本体	1	
3~9	*****	パイプ一式	1	

印は、部品での販売は行っておりません。