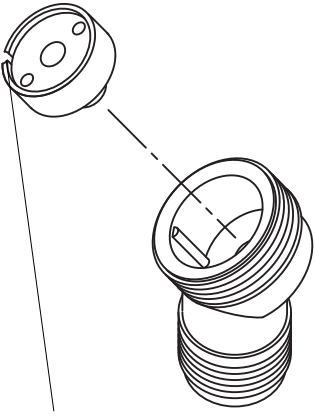
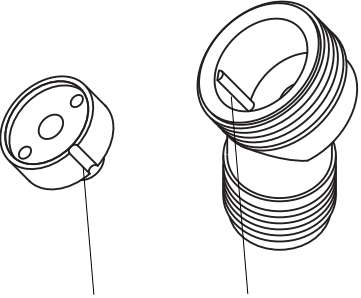
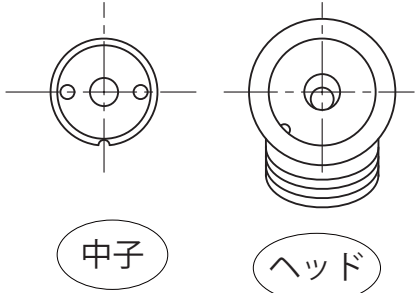
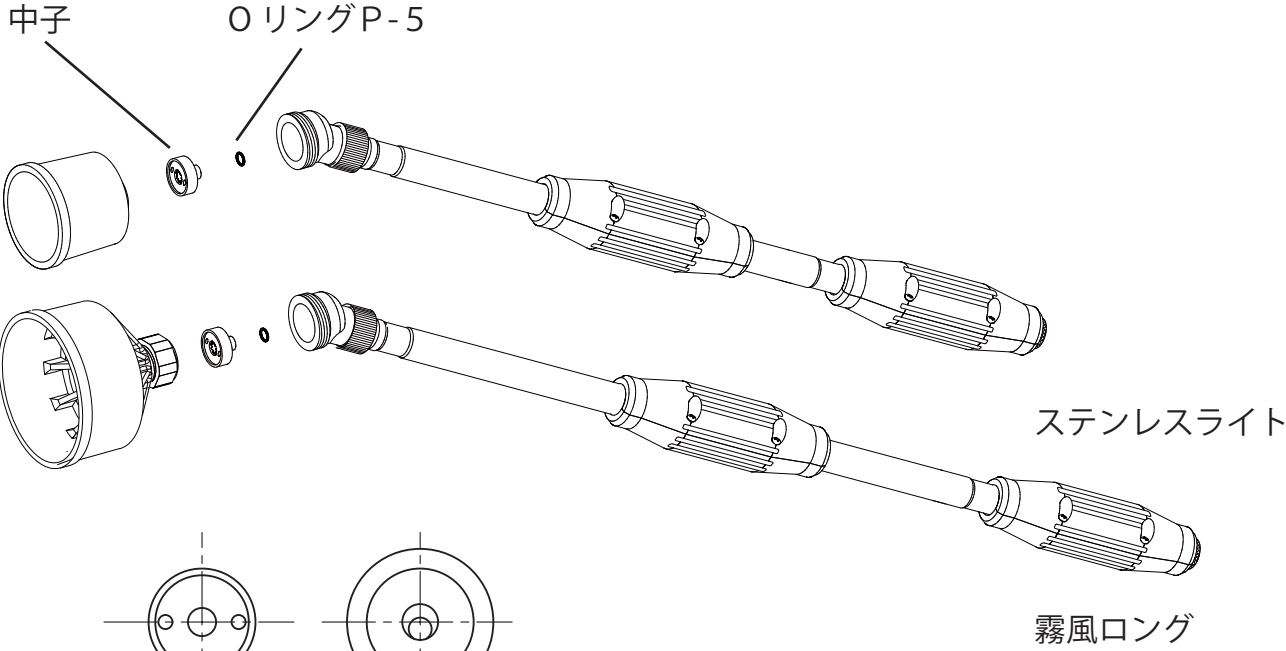


ステンレスライト 霧風ロング  
中子の入れる向き

Nサポート

企画課  
2018.06.26



溝がある      回り止めがある      溝に回り止めを合わせて中子を入れる

ヘッドに突起（回り止め）がない場合でも  
中子（溝入り）を利用することが出来る。



必ず中子を入れる時はOリングを確認してください。

