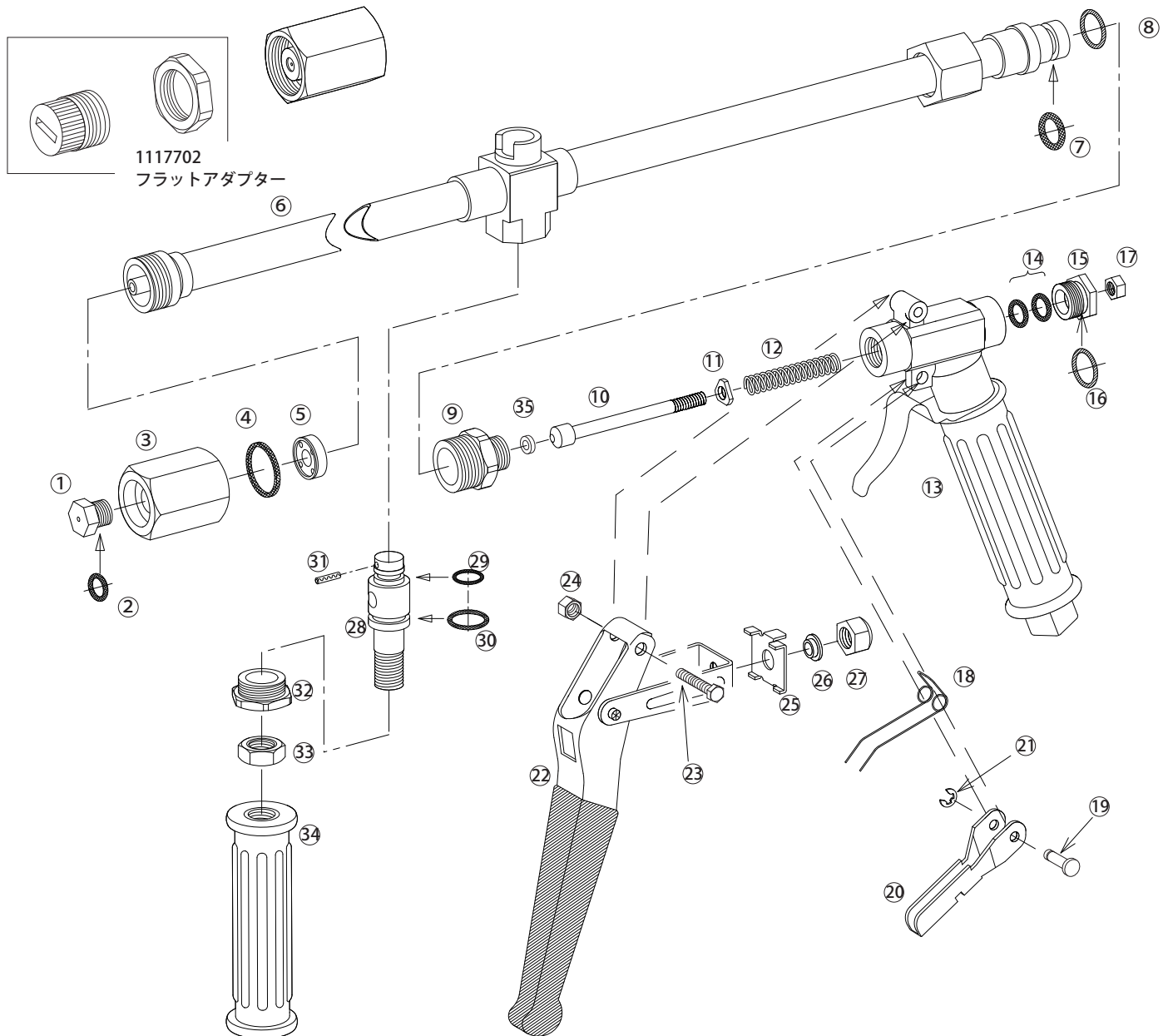


## ローターバリアノズル RV-80

1117300



### ローターバリアノズル RV-80 1117300

No.	コード番号	部品名称	個数	備考
1・2	1117301	噴口	1	穴径…φ2.0 Oリング付
2	3100300	Oリング	1	P-7
3・4	1117302	噴頭	1	パッキン付
4	1117303	パッキン	1	21.5x16.3x1.5
5	1117304	拡散用中子	1	
6~8	1117305	本体パイプ(完)	1	Oリング付
7	3100701	Oリング	1	P-10A 90°
8	3100900	Oリング	1	P-12
9・35	1117311	バルブ用ニップル(完)	1	シート付
10	1117210	ニードル軸	1	
11	1117211	振れ止め	1	
12	1117212	スプリング	1	
13	1117312	胴本体(完)	1	握り付
14	3100201	Oリング	2	P-5 90°
15・16	1117216	グランド(完)	1	Oリング付
16	3100800	Oリング	1	P-11
17	1117218	ニードル調節ナット	1	M5

No.	コード番号	部品名称	個数	備考
18	1117226	キックバネ	1	
19	1117224	キックバネ止めピン	1	
20	1117223	オートロック爪	1	
21	1117225	Eリング	1	φ3.2
22	1117217	レバー	1	
23	1117213	レバー取付用ボルト	1	
24	1130321	M5Uナット	1	
25	1117221	戻り止め金具	1	
26	1117219	アームリング	1	
27	1117220	ニードル軸調節用袋ナット	1	
28・30	1117307	水路切替軸(完)	1	Oリング付
29	3100501	Oリング	1	P-9 90°
30	3100901	Oリング	1	P-12 90°
31	1117306	切替ストッパーピン	1	M2.5x1.2
32	1117308	切替本体グランド	1	
33	1117309	グリップ固定ナット	1	
34	1117310	中間グリップ(完)	1	パイプ付
35	*****	バルブシート	1	※

※印は、部品での販売は行っておりません。