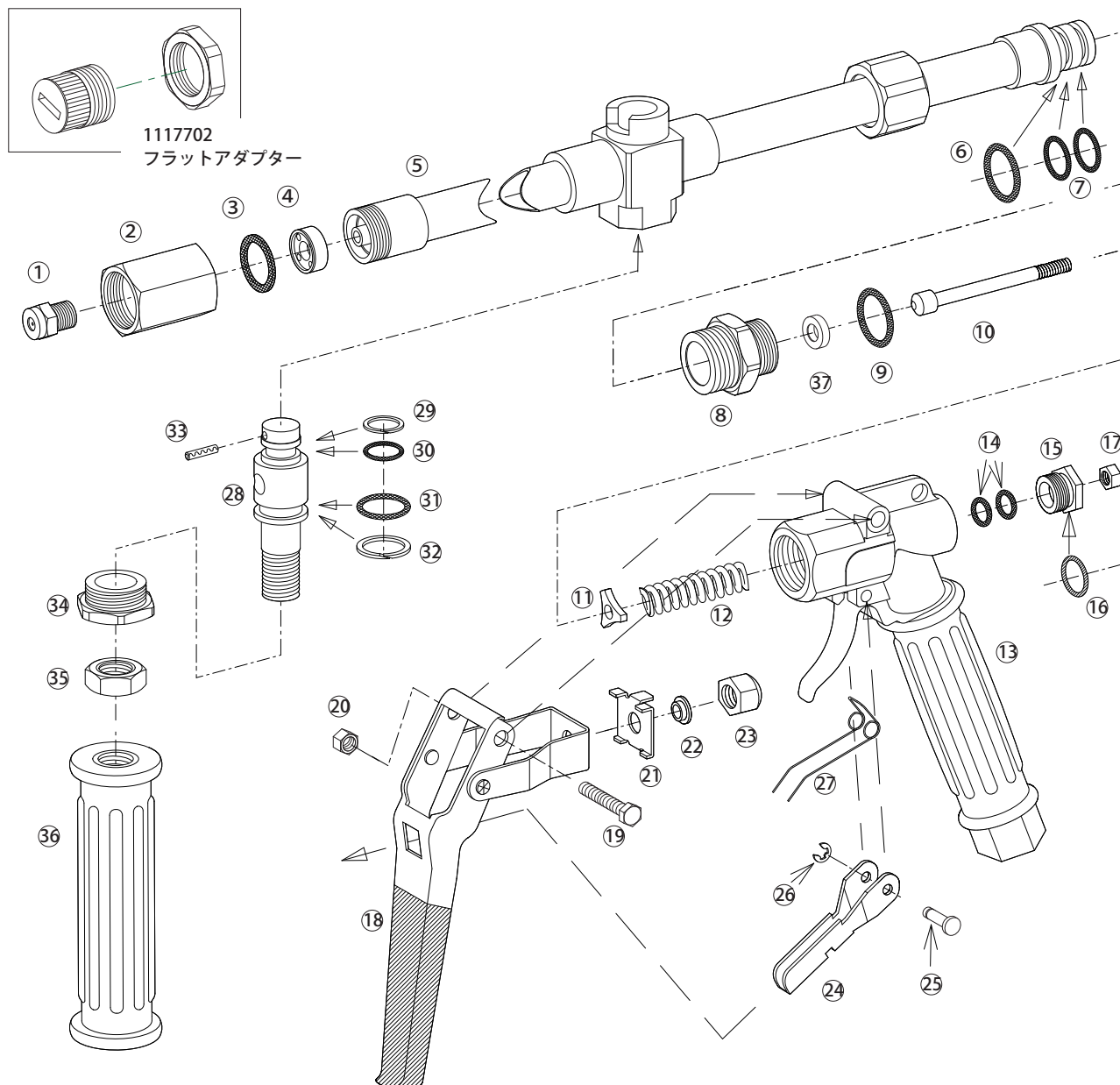


ローターバリアノズル RV-100

1117700



ローターバリアノズル RV-100 1117700

No.	コード番号	部品名称	個数	備考
1	1274900	噴口	1	MCP111 SUS
2・3	1117302	噴頭	1	パッキン付き
3	1117303	パッキン	1	21.5x16.3x1.5
4	1117704	拡散用中子	1	
5~7	1117705	本体パイプ (完)	1	Oリング付
6	3101000	Oリング	1	P-14
7	3100900	Oリング	2	P-12
8・9・37	1117713	バルブ用ニップル (完)	1	シート、Oリング付
9	1117607	Oリング	1	1516-12
10	1117610	ニードル軸	1	
11	1117611	振れ止め	1	
12	1117612	スプリング	1	
13	1117615	胴本体 (完)	1	握り付
14	3100201	Oリング	2	P-5 90°
15・16	1117216	グランド (完)	1	Oリング付
16	3100800	Oリング	1	P-11
17	1117218	ニードル軸調節ナット	1	M5
18	1117617	レバー	1	
19	1117613	レバー取付用ボルト	1	

No.	コード番号	部品名称	個数	備考
20	1127108	M6Uナット	1	
21	1117221	戻り止め金具	1	
22	1117620	アームリング	1	
23	1117220	ニードル軸調節用袋ナット	1	
24	1117623	オートロック爪	1	
25	1117224	キックバネ止めピン	1	
26	1117225	Eリング	1	φ3.2
27	1117226	キックバネ	1	
28-32	1117709	水路切替軸 (完)	1	Oリング、バックアップリング付
29	1117707	バックアップリング	1	P-10A用
30	3100700	Oリング	1	P-10A
31	3101010	Oリング	1	P-15
32	1117708	バックアップリング	1	P-15用
33	1117706	切替ストッパーピン	1	3x16
34	1117710	切替本体グランド	1	
35	1117309	グリップ固定ナット	1	
36	1117310	中間グリップ (完)	1	パイプ付
24~27	1117622	オートロック爪 (完)	1	
37	*****	バルブシート	1	※

※印は、部品での販売は行っていません。