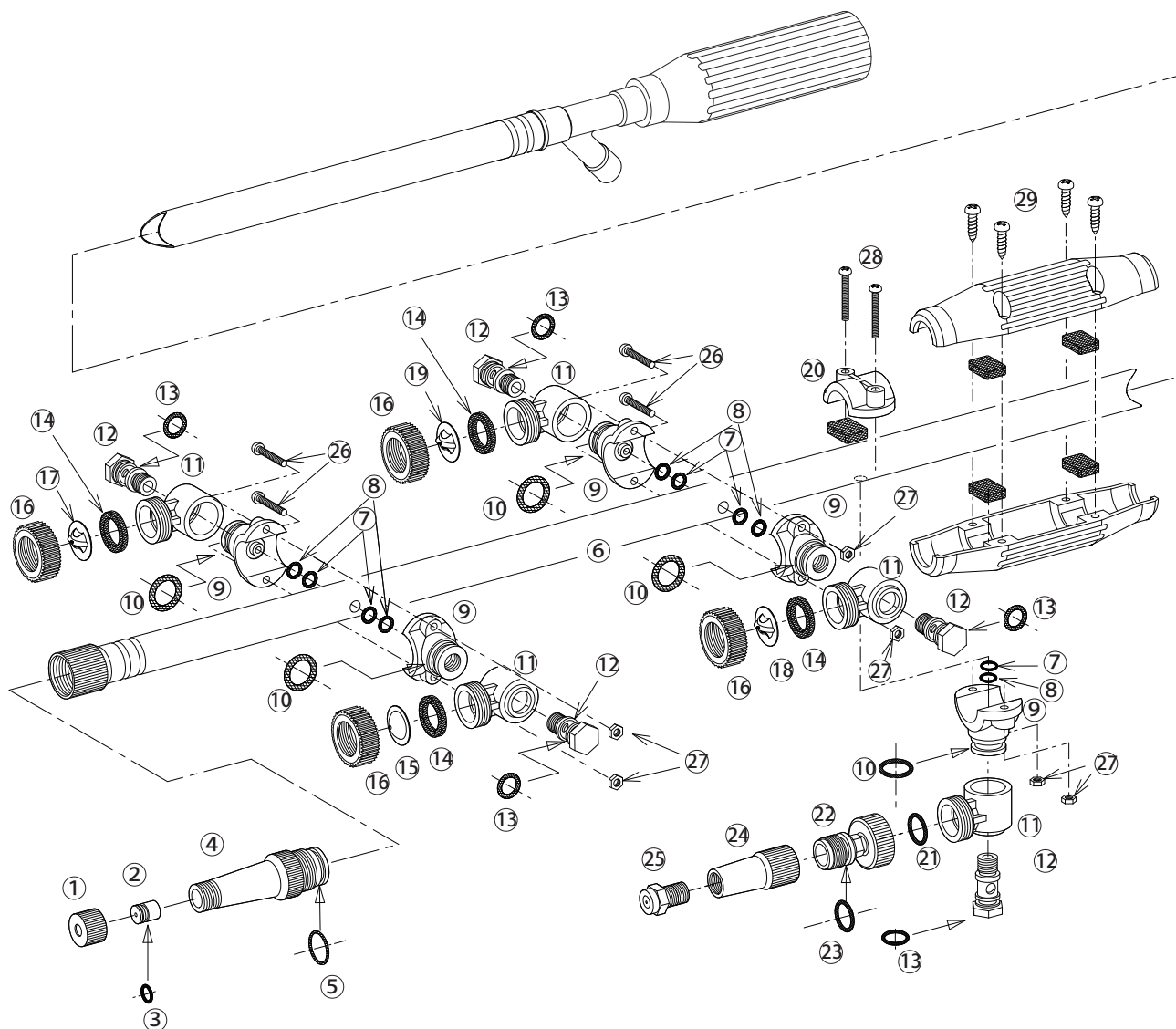


ステンレス野菜ノズル SY-15

1121600



1121600 ステンレス野菜ノズル SY-15

No.	コード番号	部品名称	個数	備考	No.	コード番号	部品名称	個数	備考
1	1111702	キャップ	1		16	1128003	キャップ	4	黒色(第三、四、五、六用)
2・3	1115101	噴口	1	穴径...φ1.3 Oリング付	17	1105703	ワイド噴板	1	1-1(第三用)
3	3112400	Oリング	1	S-6	18	1118207	ワイド噴板	1	1-20(第五用)
4・5	1115103	噴頭(完)	1	Oリング付	19	1105703	ワイド噴板	1	1-1(第六用)
5	3109600	噴頭用Oリング	1	S-14	20	1127610	樹脂カバー(完)	1	ゴム板付
6	1121601	パイプ本体まとめ	1		21	3100800	Oリング	1	P-11
7	3100300	Oリング	5	P-7	22・23	1127118	第二自在金具(完)	1	Oリング付
8	1127602	パッキン	5	10x7x0.5	23	3100800	Oリング	1	P-11
9・10	1127603	副ノズル取付台(完)	5	Oリング付	24	1127119	第二噴頭	1	
10	3100900	Oリング	5	P-12	25	1274000	第二噴口	1	セラミックMCP49
11	1127604	副ノズル本体	5		26	1127611	ビス	4	M3.5x2.2
12・13	1127113	副ノズル取付軸(短)(完)	5	Oリング付	27	1127612	ナット	6	M3.5
13	3100400	Oリング	5	P-8	28	1127613	ビス	2	M3.5x2.5
14	1128004	ワイド噴板用パッキン	4	(第三、四、五、六用)18.5x13.5x3	29	1114507	中間握り	1	(17x17黒)ゴム板、ビス付
15	1115111	噴板	1	穴径...φ1.0(第四用)					