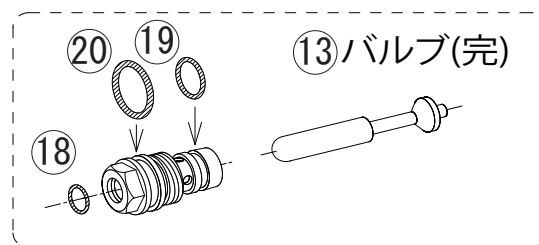
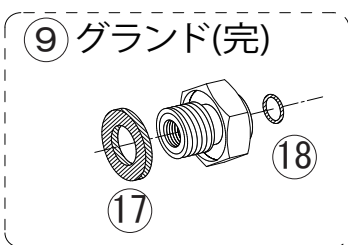
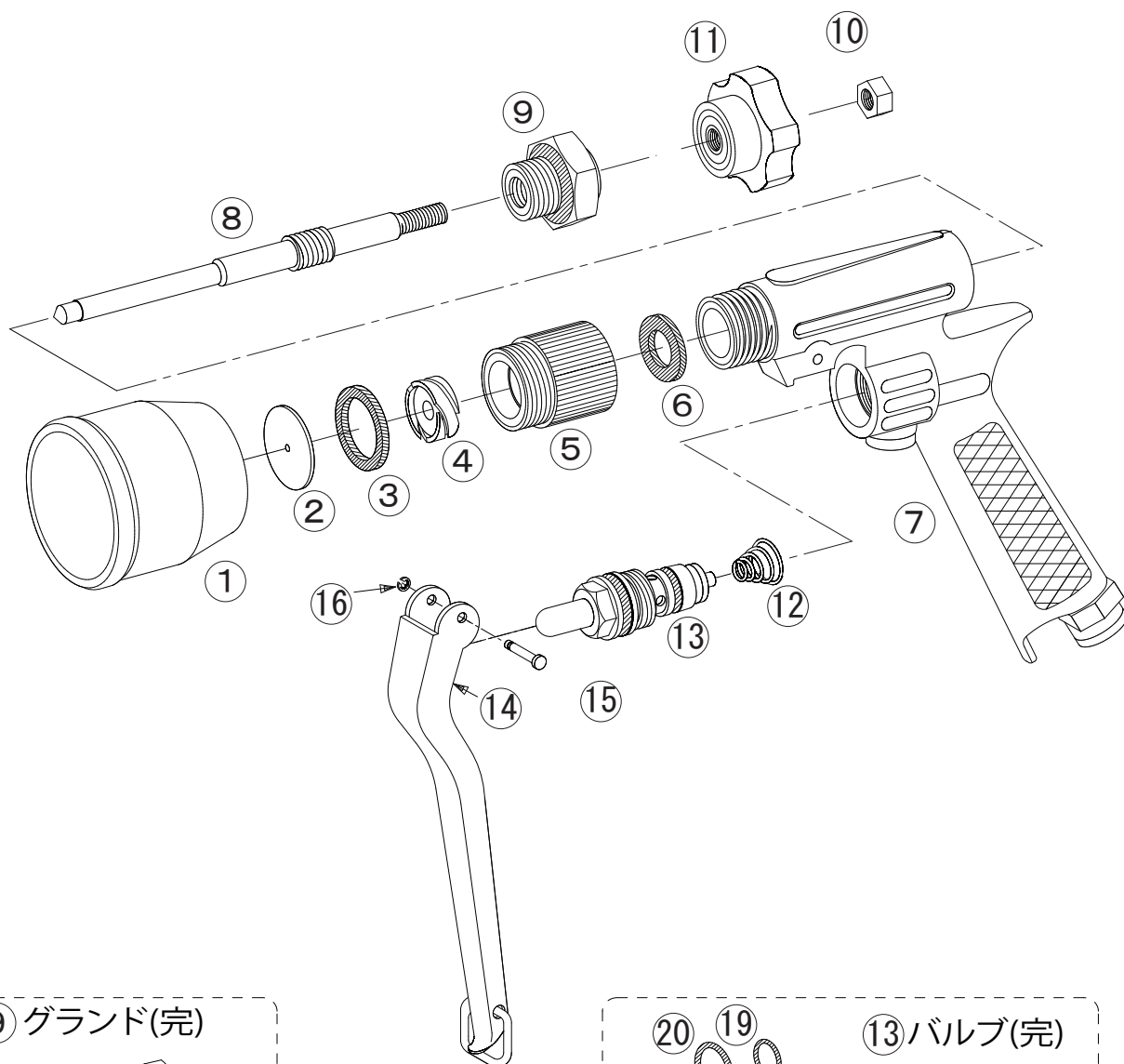


フード付ピストル噴口 FS-1



1122000 フード付ピストル噴口 FS-1

No.	コード番号	部品名称	個数	備考
1	1100103	アルミフード	1	
2	1100101	噴板	1	穴径...φ1.8
3	1100104	噴板用パッキン	1	
4	1100102	中子	1	
5-6	1100107	フード取付金具(完)	1	パッキン付
6	1100115	フード取付金具用パッキン	1	21 x 15 x 1.5
7	1100116	胴本体	1	ジョイント付
8	1100114	中芯	1	
9	1100112	グランド(完)	1	パッキン、Oリング付
10	1100812	M6ナット	1	
11	1100106	調節用つまみ	1	M6
8-10-11	1100105	中芯一式	1	つまみ、ナット付

No.	コード番号	部品名称	個数	備考
12	1100308	バルブ用スプリング	1	
13	1100307	バルブ(完)	1	
14	1100109	レバー カン付	1	
15	1100110	レバー止めピン	1	
16	1100111	Eリング	1	φ2.3
17	1100117	パッキン	1	23 x 14.8 x 2
18	3100400	Oリング	2	P-8
19	3100600	Oリング	1	P-1.0
20	3101000	Oリング	1	P-1.4
7-12-13 14~16	1100108	本体(完)	1	バルブ、レバー付