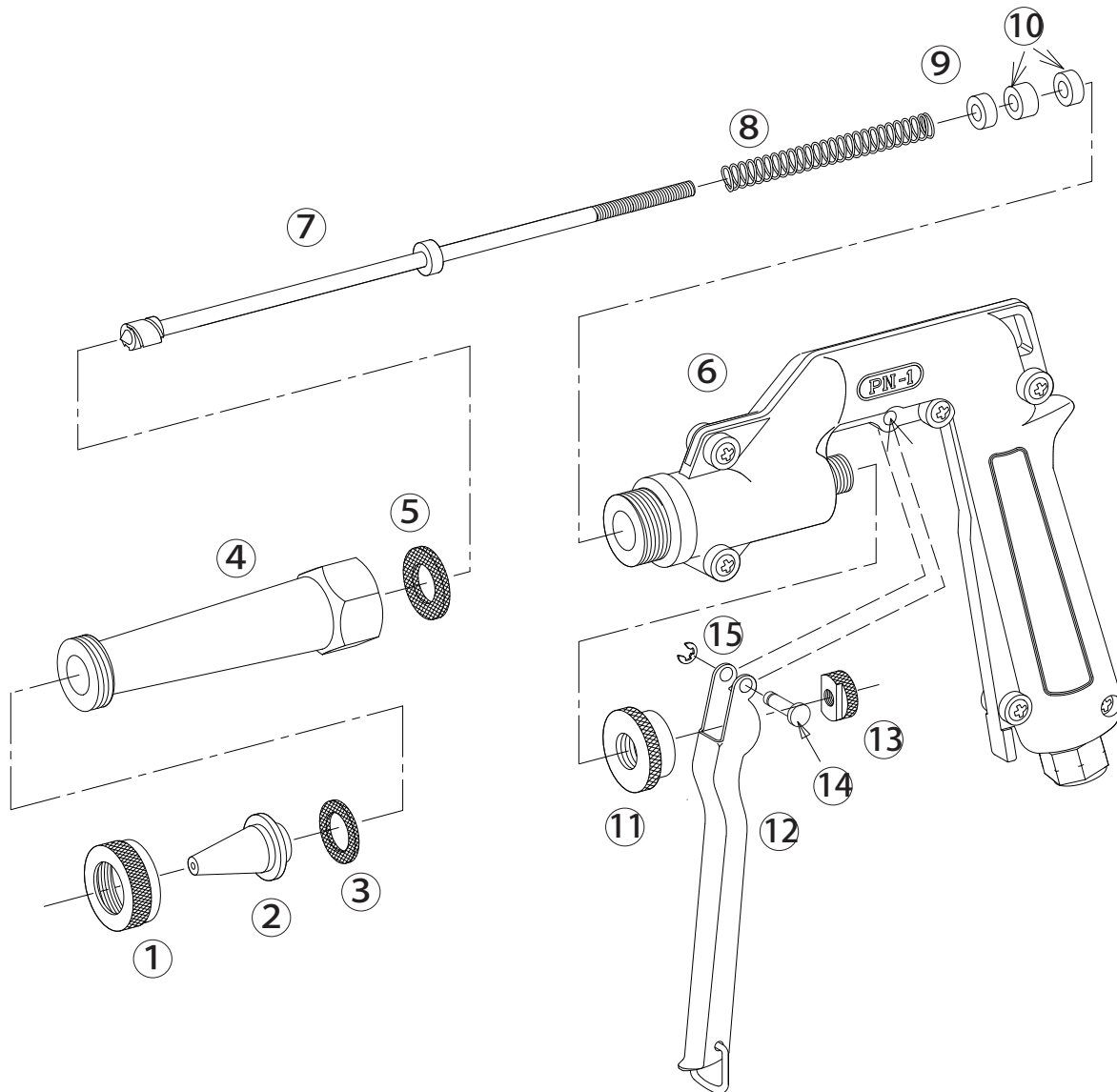


ライフル噴口PN-1

1123000



ライフル噴口PN-1 1123000

No.	コード番号	部品名称	個数	備考	No.	コード番号	部品名称	個数	備考
1	1100502	キャップ	1		9	1100517	座金	1	
2	1100501	噴口	1	穴径...φ 1.7	10	1100518	バルブパッキン	2	9.5x4x3
3	1100503	噴口用パッキン	1	19x12x1.5	11	1100508	調節ナット	1	
4・5	1100512	エクステンション (完)	1	パッキン付	12	1100505	レバー (完)	1	カン付
5	1100513	エクステンション用パッキン	1	22x15.5x2	13	1100509	ロックナット	1	
6	1100514	胴本体 (完)	1	カバー、ビス付	14	1117224	止めピン	1	
7	1100515	ニードル軸	1		15	1117225	Eリング	1	φ 3.2
8	1100516	スプリング	1						