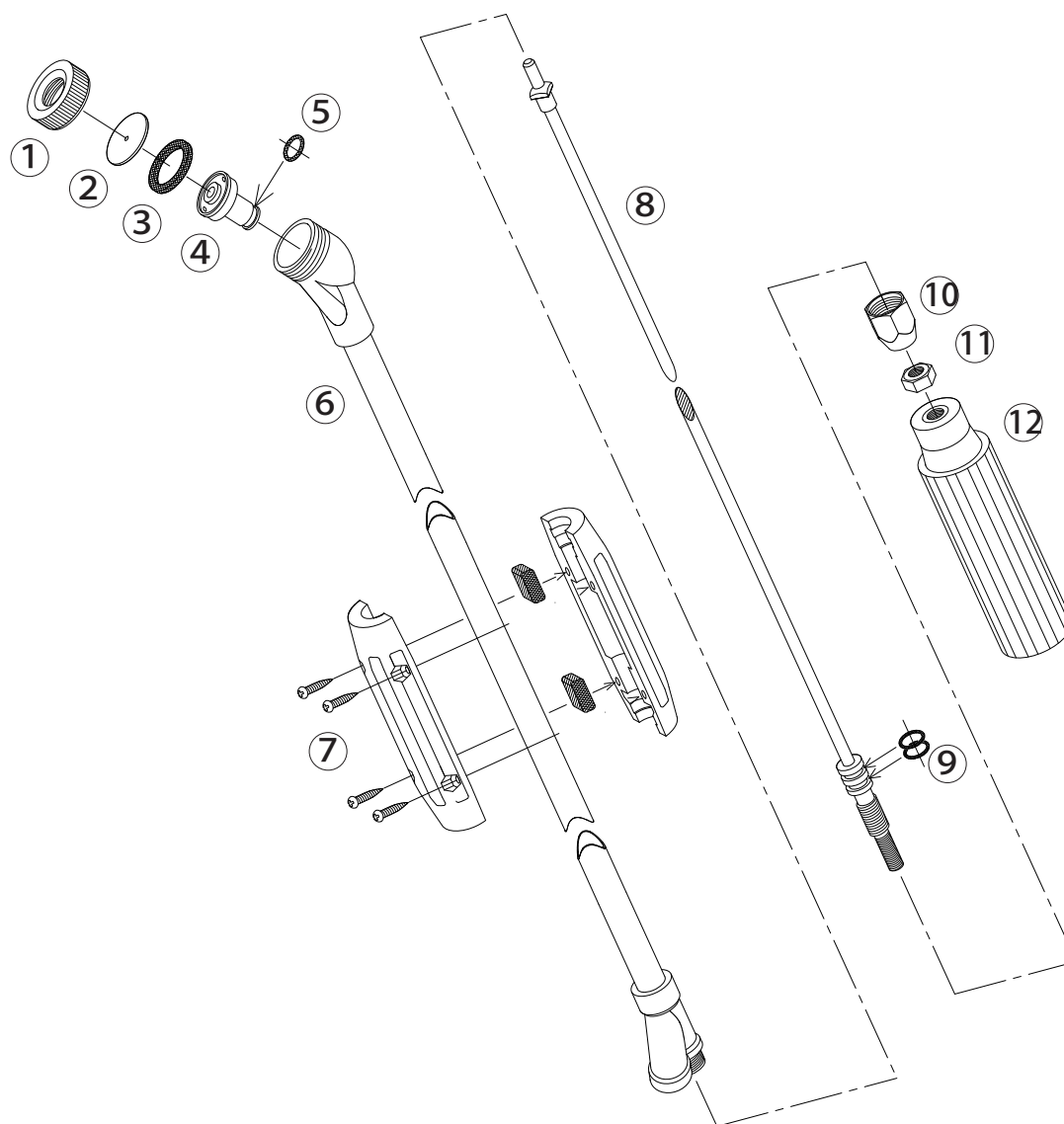


新曲射鉄砲ノズルX-1

1126400



1126400 新曲射鉄砲ノズルX-1

| No. | コード番号   | 部品名称    | 個数 | 備考            |
|-----|---------|---------|----|---------------|
| 1   | 1101001 | キャップ    | 1  |               |
| 2   | 1101301 | 噴板      | 1  | 穴径...φ 1.8    |
| 3   | 1100104 | 噴板用パッキン | 1  | 24x18x2       |
| 4・5 | 1101304 | 中子 (完)  | 1  | Oリング付         |
| 5   | 3100300 | Oリング    | 1  | P-7           |
| 6   | 1126401 | 本体パイプ   | 1  |               |
| 7   | 1100809 | 握り      | 1  | (1/2赤)ゴム板、ビス付 |

| No.  | コード番号   | 部品名称   | 個数 | 備考            |
|------|---------|--------|----|---------------|
| 8・9  | 1126402 | 中芯 (完) | 1  | Oリング付         |
| 9    | 3100400 | Oリング   | 2  | P-8           |
| 8~12 | 1101305 | 中芯一式   | 1  | Oリング、グランド、握り付 |
| 10   | 1100907 | グランド   | 1  |               |
| 11   | 1114910 | M8ナット  | 1  |               |
| 12   | 1101005 | 手元握り   | 1  | (M8赤)         |