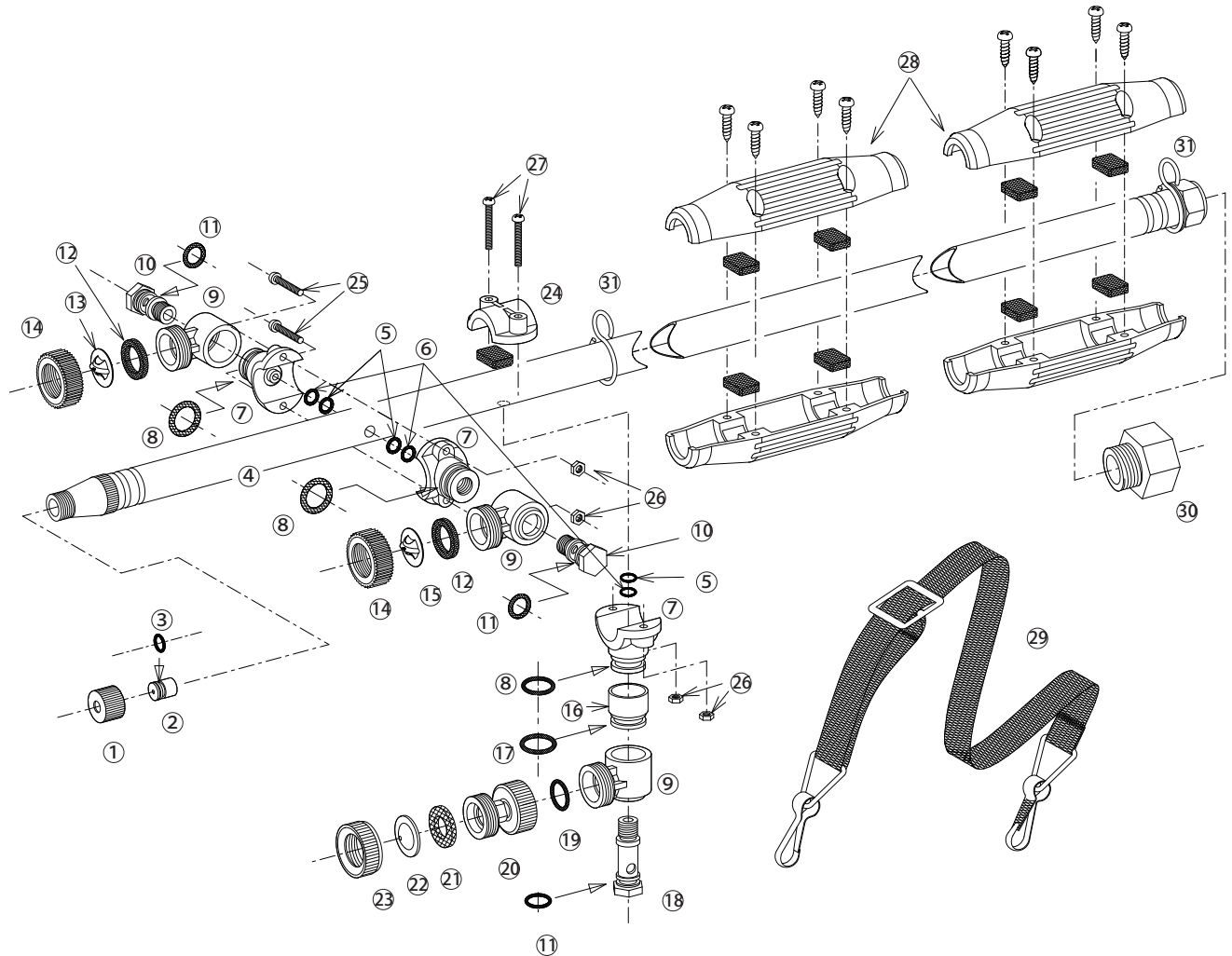


ステンレスライト睦畔 L K-350

1127800



1127800 ステンレスライト睦畔 L K-350

No.	コード番号	部品名称	個数	備考	No.	コード番号	部品名称	個数	備考
1	1111702	キャップ	1		16・17	1127606	アダプター (完)	1	Oリング付
2・3	1111901	噴口	1	穴径...φ2.6 Oリング付	17	3100600	Oリング	1	P-10
3	3112400	Oリング	1	S-6	18・11	1127117	副ノズル取付軸 (長)(完)	1	Oリング付
4	1127601	本体パイプ	1		19	3100800	Oリング	1	P-11
5	3100300	Oリング	3	P-7	20	1127608	自在本体 (完)	1	
6	1127602	パッキン	3	10x7x0.5	21	1101203	パッキン	1	18.5x10x1.5
7・8	1127603	副ノズル取付台 (完)	3	Oリング付	22	1111902	噴板	1	穴径...φ1.6
8	3100900	Oリング	3	P-12	23	1101204	キャップ	1	
9	1127604	副ノズル本体	3		24	1127610	樹脂カバー (完)	1	ゴム板付
10・11	1127113	副ノズル取付軸 (短)(完)	2	Oリング付	25	1127611	ビス	2	M3.5x2.2
11	3100400	Oリング	3	P-8	26	1127612	ナット	4	M3.5
12	1128004	ワイド噴板用パッキン	2	18.5x13.5x3	27	1127613	ビス	2	M3.5x2.5
13	1118207	ワイド噴板	1	1-20 (第四用)	28	1114507	握り	2	(17x17黒)ゴム板、ビス付
14	1128003	キャップ	2	黒色	29	1127007	肩掛バンド	1	
15	1111903	ワイド噴板	1	1-6 (第三用)	30	2609900	ジョイント金具	1	G3/8 男 xG1/2 女
					31	1126704	吊環	2	φ16