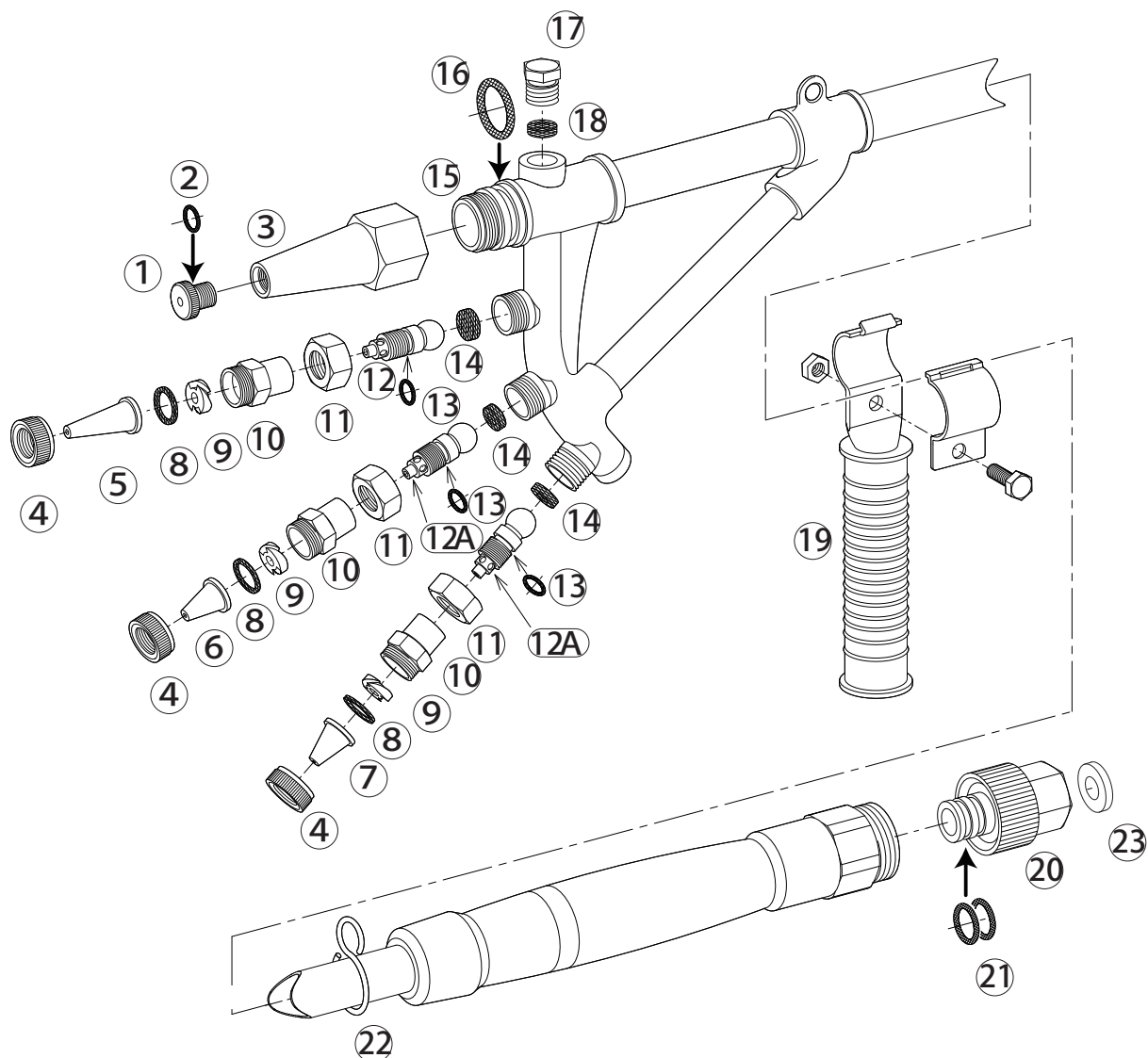


## グレータースイング

1128400



### 1128400 グレータースイング

No.	コード番号	部品名称	個数	備考	No.	コード番号	部品名称	個数	備考
1・2	1101601	噴口	1	穴径...φ 3.5 Oリング付	12A・13	1128407	自在軸 (穴なし) (完)	2	Oリング付
2	3100400	Oリング	1	P-8	13	3100400	Oリング	3	P-8
3	1102005	噴頭	1		14	1128408	シートパッキン	3	13x7x3
4	1128401	副ノズル用キャップ	3		15・16	1128409	本体パイプ (完)	1	Oリング付
5	1102002	噴口	1	穴径...φ 2.0	16	3101300	Oリング	1	P-2 1
6	1102003	噴口	1	穴径...φ 1.8	17	1128410	圧力計盲栓	1	
7	1102004	噴口	1	穴径...φ 1.5	18	1128018	圧力計用パッキン	1	12x8x2
8	1128402	噴口用パッキン	3	15x12x1.5	19	1102007	中間握り一式	1	ボルト、ナット付
9	1128403	中子	3		20~23	1128412	より戻し金具 (完)	1	Oリング、パッキン付
10	1128404	副ノズル本体	3		21	3102000	Oリング	2	1 5 1 6 - 1 6
11	1128405	副ノズル用自在ナット	3		22	1128413	吊環	1	
12・13	1128406	自在軸 (穴あり) (完)	1	Oリング付	23	1102818	パッキン	1	PVC 22 x 15.5 x 2