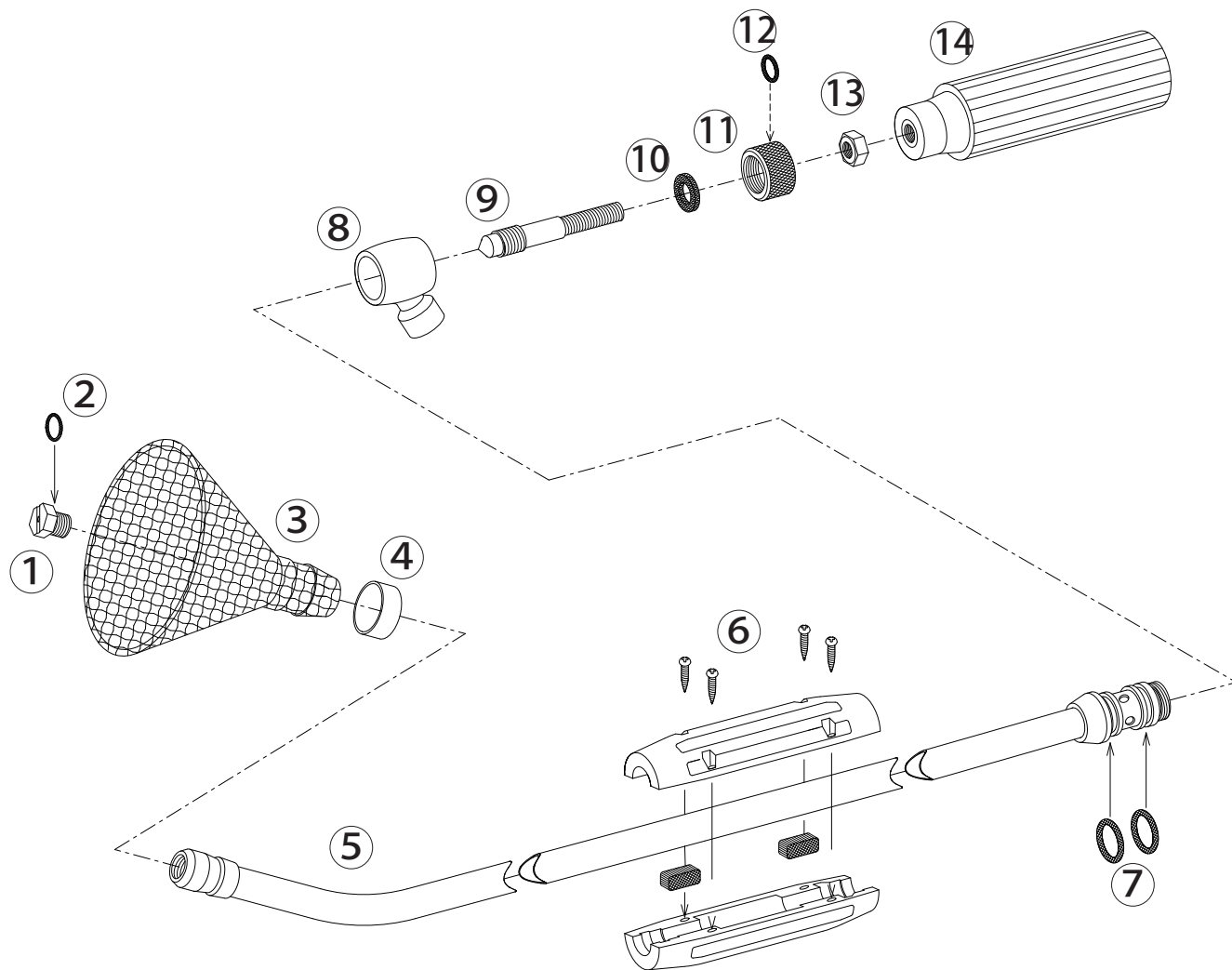


## 洗浄ノズルFR-10

1129400



### 1129400 洗浄ノズルFR-10

No.	コード番号	部品名称	個数	備考	No.	コード番号	部品名称	個数	備考
1・2	1102701	噴口	1	Oリング付	9	1102709	ニードル軸	1	
2	3100300	Oリング	1	P-7	9~14	1129401	ニードル一式	1	グランド、握り付
3	1102703	ゴムフード	1		10	1101409	グランド用パッキン	1	16x9x2
4	1102704	フード止めリング	1		10~12	1101410	グランド(完)	1	Oリング、パッキン付
5~7	1102705	本体パイプ式	1	握り、Oリング付	12	3100500	Oリング	1	P-9
6	1100809	中間握り	1	(1/2赤)ゴム板、ビス付	13	1114910	M8ナット	1	
7	3101000	Oリング	2	P-14	14	1101005	手元握り	1	(M8赤)
8	1101408	水入口雌金具	1		5・7	1129404	本体パイプ	1	Oリング付