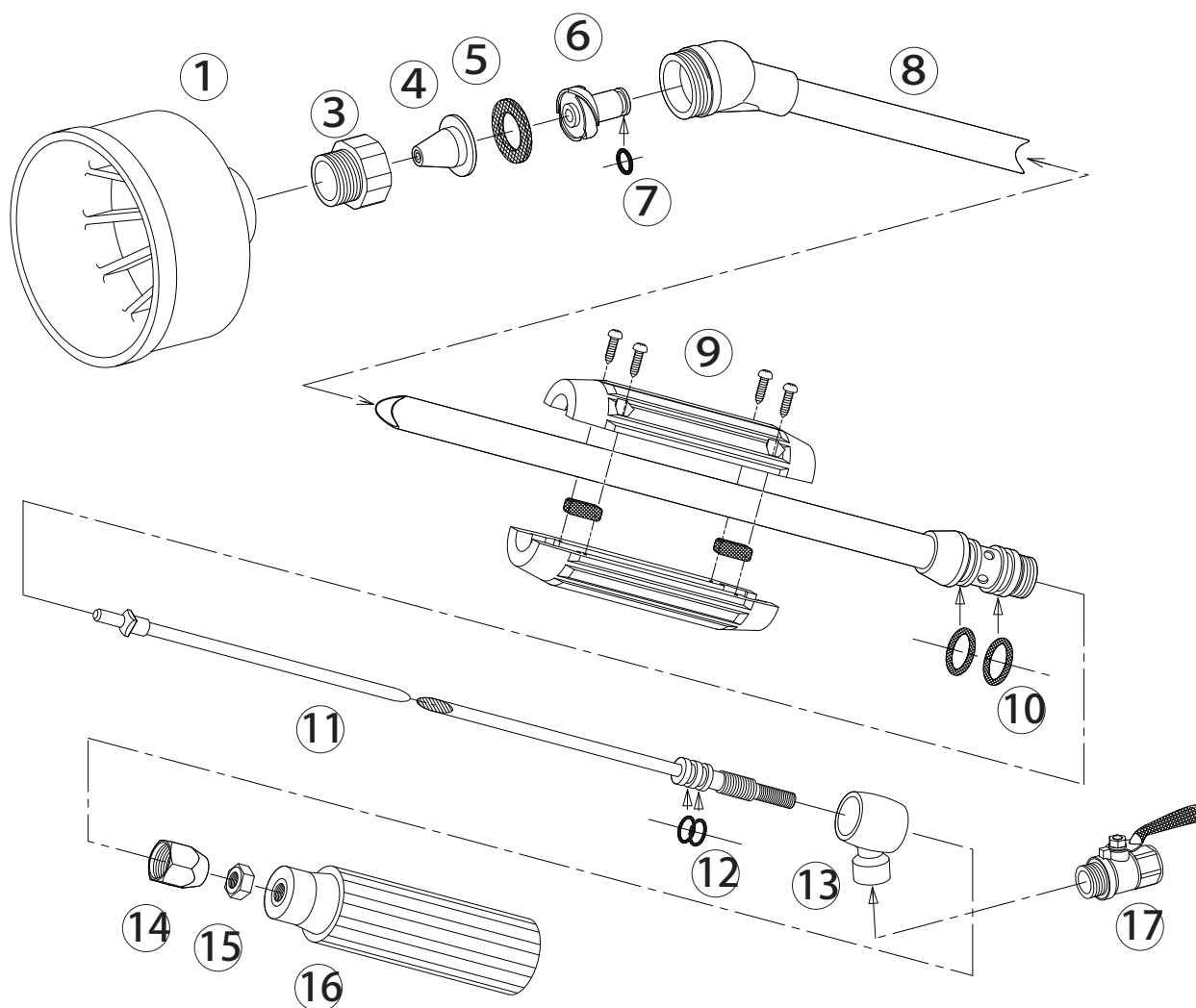


スパウトノズル2型

1130100



1130100 スパウトノズル2型

No.	コード番号	部品名称	個数	備考	No.	コード番号	部品名称	個数	備考
1	1133105	樹脂フード	1	青色	10	3101000	Oリング	2	P-14
3	1130104	フード取付アダプター	1		11・12	1130103	中芯(完)	1	Oリング付
4	1130105	噴口	1	穴径...φ2.5	12	3100400	Oリング	2	P-8
5	1100104	噴口用パッキン	1	24x18x2	13	1101408	水入口女金具	1	
6・7	1130101	中子(完)	1	Oリング付	14	1130113	グランド	1	
7	3100300	Oリング	1	P-7	15	1114910	M8ナット	1	
8・10	1130102	本体パイプ(完)	1	Oリング付	16	1101005	手元握り	1	(M8赤)
9	1100809	握り	1	(1/2赤)ゴム板、ビス付	17	2411200	コック	1	8.5mm