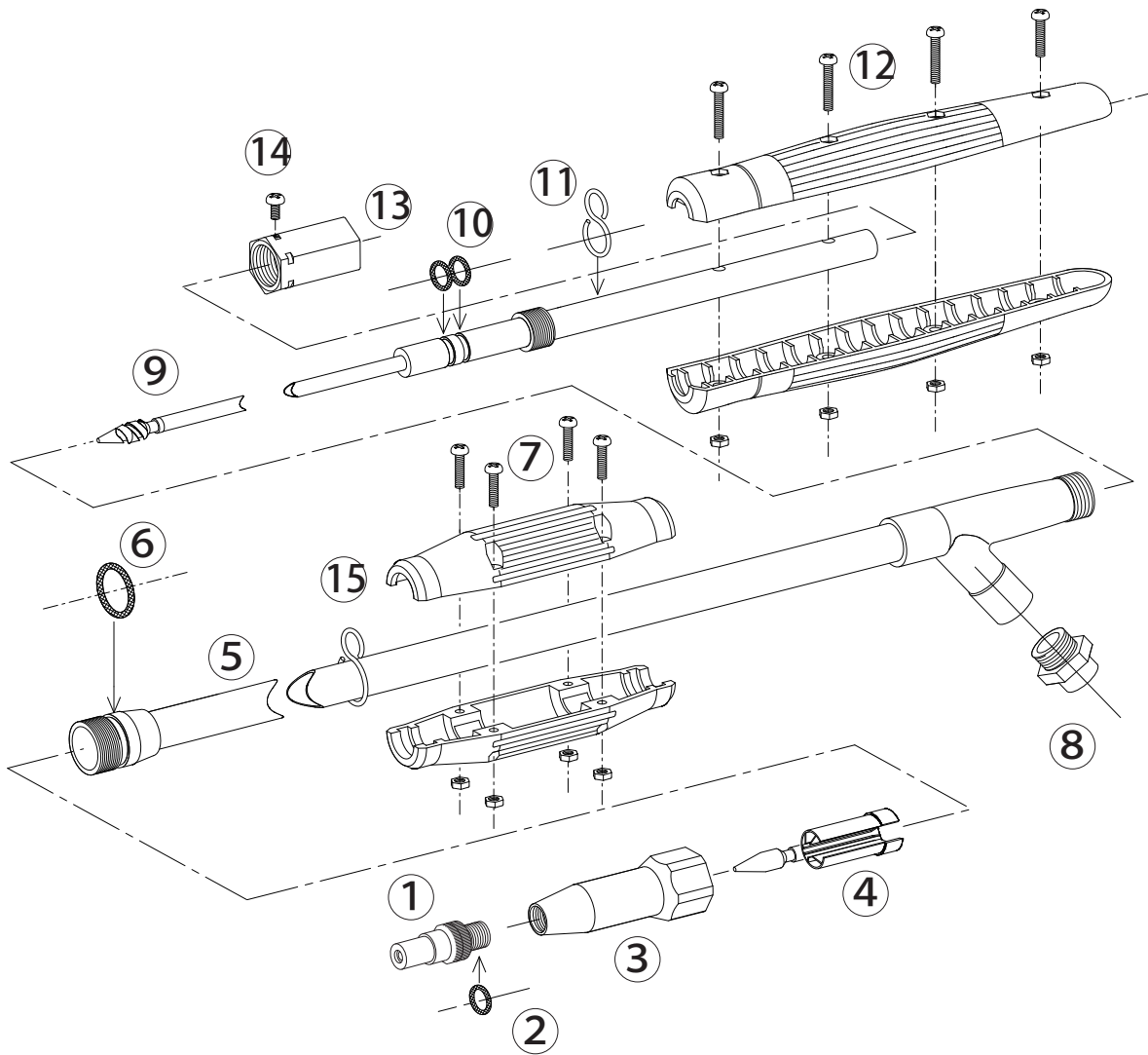


DL 超遠距離鉄砲ノズル

1131200



1131200 DL 超遠距離鉄砲ノズル

No.	コード番号	部品名称	個数	備考
1・2	1131201	DL 噴口 (完)	1	Oリング付
2	3100400	Oリング	1	P-8
3	1100403	噴頭	1	
4	1101605	振れ止め	1	
5	1101607	本体パイプ	1	
6	3101200	Oリング	1	P-18
7	1101507	中間握り	1	赤ビス、ナット付
8	1101699	ジョイント金具	1	G3/8 男 x G1/4 女
9・10	1101608	中芯 (完)	1	中子、Oリング付

No.	コード番号	部品名称	個数	備考
10	3100500	Oリング	2	P-9
11	1126706	吊環	1	φ12
12	1101604	手元握り	1	赤ビス、ナット付
13	1101609	グラウンド	1	
14	1101610	ビス	1	M4x5
15	1126704	吊環	1	φ16
4・9・14	1101602	中芯一式	1	振れ止め、中子、グラウンド、握り付