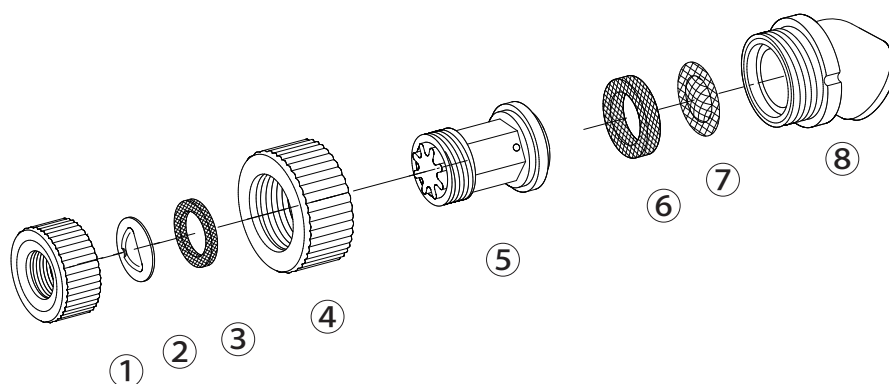


## 背負い動噴用DL 1頭口0.9

1151800



### 1151800 背負い動噴用DL 1頭口0.9

No.	コード番号	部品名称	個数	備考	No.	コード番号	部品名称	個数	備考
1	1152001	噴板キャップ	1	(樹脂)(ピンク)	5	1151808	噴口本体	1	オリフィス、中子付(ピンク)
2	1150002	噴板	1		6	1151805	段付パッキン	1	
3	1212002	パッキン	1	NBR 14x9.5x1.5	7	1151806	コシ網	1	
4	1128003	キャップ	1	(黒)(樹脂)	8	1106208	エルボ	1	(黒)(樹脂)