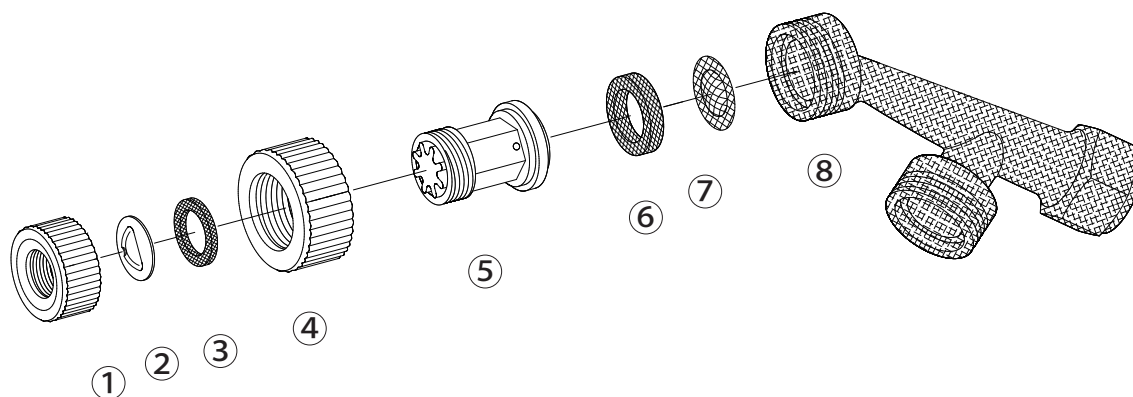


背負い動噴用DL タテ2頭口0.9

1151900



1151900 背負い動噴用DL タテ2頭口0.9

No.	コード番号	部品名称	個数	備考	No.	コード番号	部品名称	個数	備考
1	1151801	噴板キャップ	1	(樹脂)(ピンク)	5	1151808	噴口本体	1	オリフィス、中子付(ピンク)
2	1151802	噴板	1		6	1151805	段付パッキン	1	
3	1212002	パッキン	1	NBR 14×9.5×1.5	7	1151806	コシ網	1	
4	1128003	キャップ	1	(黒)(樹脂)	8	1244204	本体	1	(黒)(樹脂)