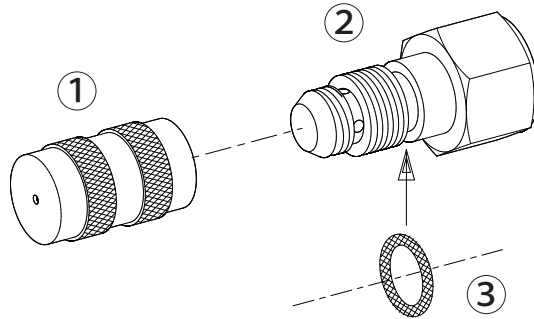


NAGATA PARTS LIST



米式自在一頭口

1201501



1201501 米式自在一頭口

No.	コード番号	部品名称	個数	備考	No.	コード番号	部品名称	個数	備考
1	1201502	キャップ	1		3	3100400	Oリング	1	P-8
2・3	1201503	噴口本体	1	Oリング付					