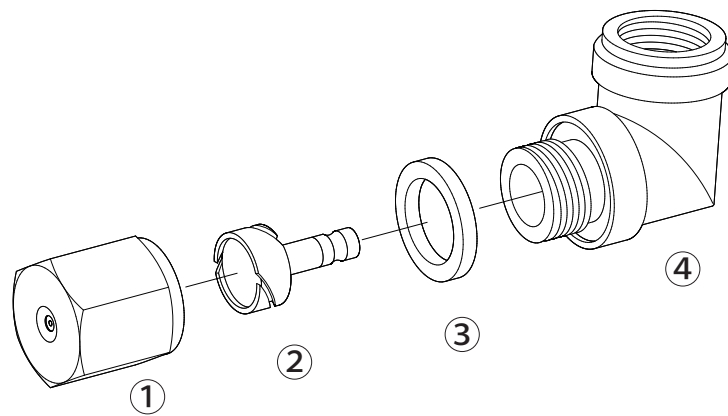


NAGATA PARTS LIST



中一頭口

1211100



1211100 中一頭口

No.	コード番号	部品名称	個数	備考	No.	コード番号	部品名称	個数	備考
1	1210700	頭	1		3	2400109	パッキン	1	PVC16x11.5x2
2	1210800	中子	1		3・4	2506200	φ 8.5 エルボ	1	(真鍮鍛造)パッキン付