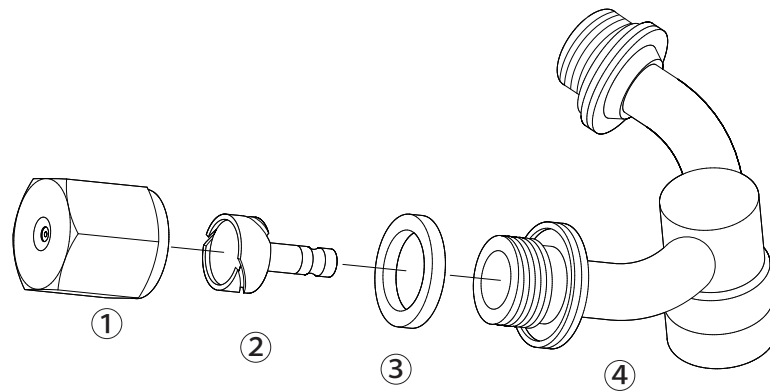


NAGATA PARTS LIST



中二頭口

1211400



1211400 中二頭口

No.	コード番号	部品名称	個数	備考	No.	コード番号	部品名称	個数	備考
1	1210700	頭	2		3	3104900	φ8.5 角金具男 PK(t ⁺)	2	PVC 16x11.5x2
2	1210800	中子	2		3・4	1210702	本体	1	パッキン付