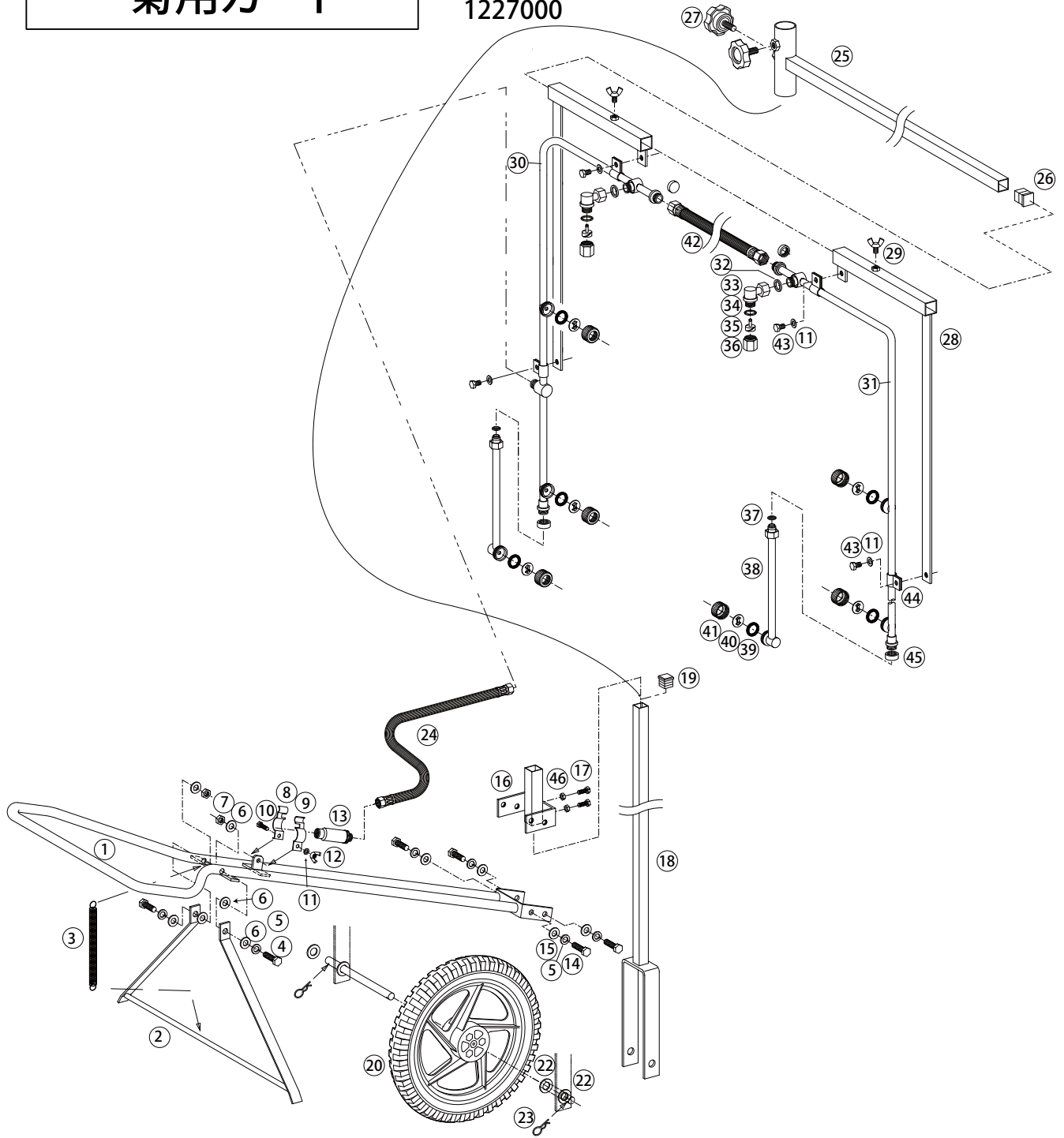


菊用カート

1227000



No.	コード番号	部品名称	個数	No.	コード番号	部品名称	個数	No.	コード番号	部品名称	個数	No.	コード番号	部品名称	個数	
1	1227001	ハンドル本体	1	14	1226937	M8×20ボルト	4	27	1227027	ノブボルトM8x20	2	35	1210800	中噴口中子	2	
2	1227002	スタンド	1	15	1227015	M8平ワッシャー	4	28	1227028	噴管取付用金具	2	36	1210700	中噴口頭	2	
3	1227003	スプリング	1	16	1227016	ハンドル取付金具	1	29	1226936	M6×12螺ボルト	2	37	99003567	女PK PVC11.2x7.5x2 黒	2	
4	1226941	M8×35ボルト	2	17	1227017	M6×12ボルト	2	30	1227030	噴管A(噴口付)	1	38	1227038	延長1頭口	2	
5	1226938	M8Sワッシャー	6	18	1227018	車輪取付支柱	1	32-36				44.45	39	1204106	ワイドPK	6
6	1226939	M8丸ワッシャー	6	19	1227019	盲キャップ	1	31				1227031	噴管B(噴口付)	1	40	1204113
7	1226940	M8ナット	2	20	1226921	車輪	1	32-36	44.45	41	1204107				ワイドキャップ	6
8	99000853	吊バンド	1	21	1227021	シャフト	1	30	1227047	噴管Aのみ	1	42	1227042	φ8.5×500φホース	1	
9	99000853	吊バンド	1	22	1226935	φ1/2丸ワッシャー	4	31	1227048	噴管Bのみ	1	43	1226944	M6×10六角ボルト	4	
10	1226929	M6×16ボルト	1	23	1226934	松葉ピン	2	32	3104900	φ8.5角金具男PK(ヒ)	2	44	1227044	3/8用吊り金具	4	
11	1227011	M6平ワッシャー	5	24	1227024	φ8.5×700φホース 女女	1	33	1255000	φ8.5×90°自在金具	2	45	1254600	φ8.5丸型女キャップ	4	
12	1227012	M6螺ナット	1	25	1227025	噴管取付用支柱	1	34	2400109	ノズルPK(16.5×11.5×2)	2	46	1226931	M6ナット	2	
13	2100600	先クリーナー	1	26	1227026	盲キャップ	1					37-41	1227049	延長パイプー式	2	