

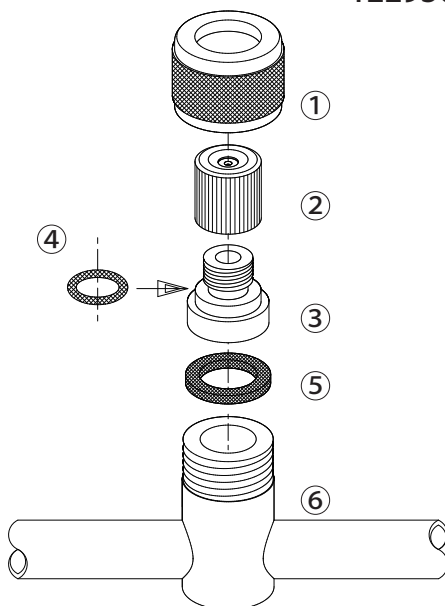
NAGATA PARTS LIST

ダッシュ茶用・果樹用

1228400
1228500
1228600
1228700
1228800
1228900
1229000
1229200
1229300

1228400 ダッシュ茶用 2 頭口 (G1/4)
1228500 ダッシュ茶用 3 頭口 (G1/4)
1228600 ダッシュ茶用 4 頭口 S (G1/4)
1228700 ダッシュ茶用 5 頭口 S (G1/4)
1228800 ダッシュ茶用 5 頭口 S (G3/8)
1228900 ダッシュ茶用 6 頭口 S (G3/8)
1229000 ダッシュ茶用 7 頭口 S (G3/8)

1229200 ダッシュ果樹 2 頭口 (G1/4)
1229300 ダッシュ果樹 3 頭口 (G1/4)



1228400
1228500
1228600
1228700
1228800
1228900
1229000
1229200
1229300

ダッシュ茶用・果樹用

1228401 ダッシュ茶用 2 頭口 噴管
1228501 ダッシュ茶用 3 頭口 噴管
1228602 ダッシュ茶用 4 頭口 噴管
1228701 ダッシュ茶用 5 頭口 噴管
1228801 ダッシュ茶用 5 頭口 噴管
1228901 ダッシュ茶用 6 頭口 噴管
1229001 ダッシュ茶用 7 頭口 噴管

1229201 ダッシュ果樹 2 頭口 噴管
1229301 ダッシュ果樹 3 頭口 噴管

No.	コード番号	部品名称	個数	備考
1	1236703	キャップ	-	
2	1236701	チップ	-	穴径...φ1.25 (少量タイプ)
2	1228601	チップ	-	穴径...φ1.6 (標準タイプ)
3・4	1236702	本体 (完)	-	ワラー、Oリング付

No.	コード番号	部品名称	個数	備考
4	3100400	Oリング	-	P-8
5	1200608	パッキン	-	
6	-	ダッシュ噴管	-	