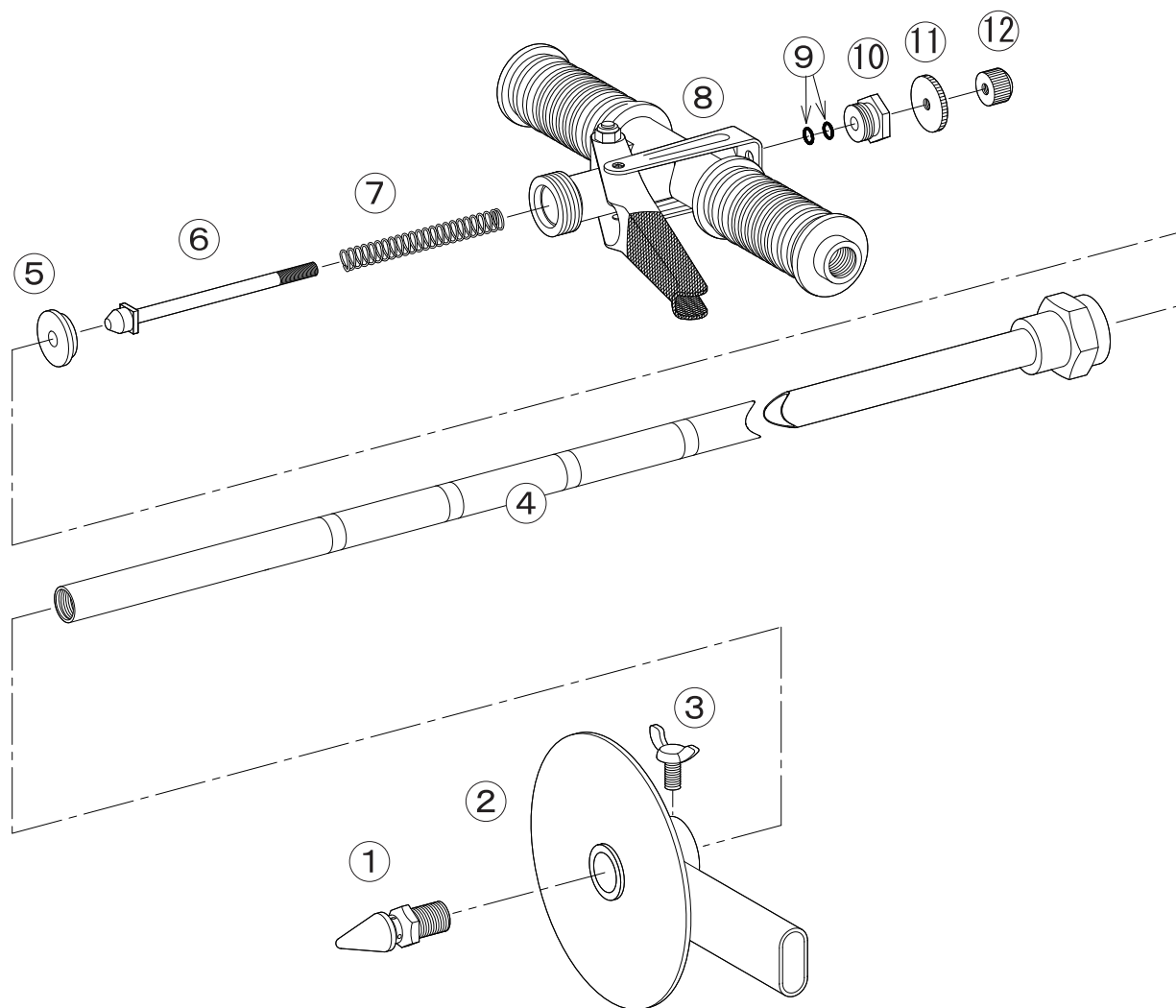


ポアーノズル S

1229900



1229900 ポアーノズル S

No.	コード番号	部品名称	個数	備考
1	1314001	先端チップ	1	
2・3	1314007	深度ストッパー (完)	1	蝶ボルト付
3	1314008	蝶ボルト	1	M 6 x 1 2
4	1314009	打ち込みパイプ	1	
5	1314004	バルブシート	1	
6	1314002	ニードル軸	1	
7	1314010	ニードルスプリング	1	

No.	コード番号	部品名称	個数	備考
8	1314011	本体 (完)	1	レバー、握り付
9	1314405	Oリング (フッ素)	2	P-5
10	1123906	グラウンド	1	
11	1130008	ナット (大)	1	
12	1314006	つまみ	1	
6~12	1314015	本体一式	1	