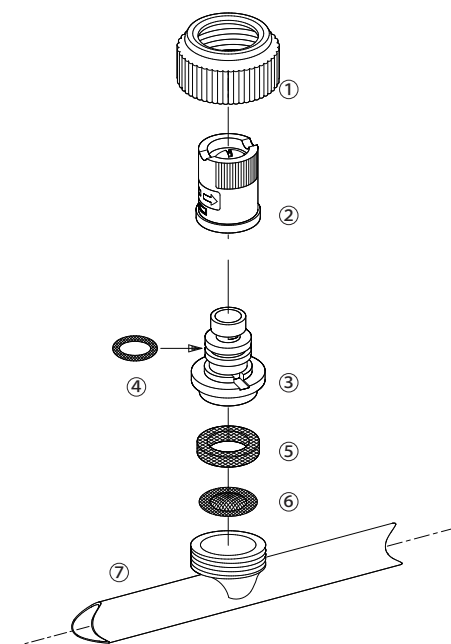


NAGATA PARTS LIST



1232100
1232200
1232300
1232400



1232100
1232200
1232300
1232400

1232101 バブルワイド噴口2頭口 噴管
1232201 バブルワイド噴口3頭口 噴管
1232301 バブルワイド噴口4頭口 噴管
1232401 バブルワイド噴口5頭口 噴管

No.	コード番号	部品名称	個数	備考	No.	コード番号	部品名称	個数	備考
1	1106202	キャップ	-	(青)(樹脂)	5	1106207	パッキン	-	NBR 15.5x10x3
2	1232601	噴口ヘッド	-	噴板付(緑)	6	1106206	コシ網	-	
3・4	1232101	オリフィス(完)	-	Oリング付(緑)	7	-	噴管	-	
4	3100500	Oリング	-	P-9					