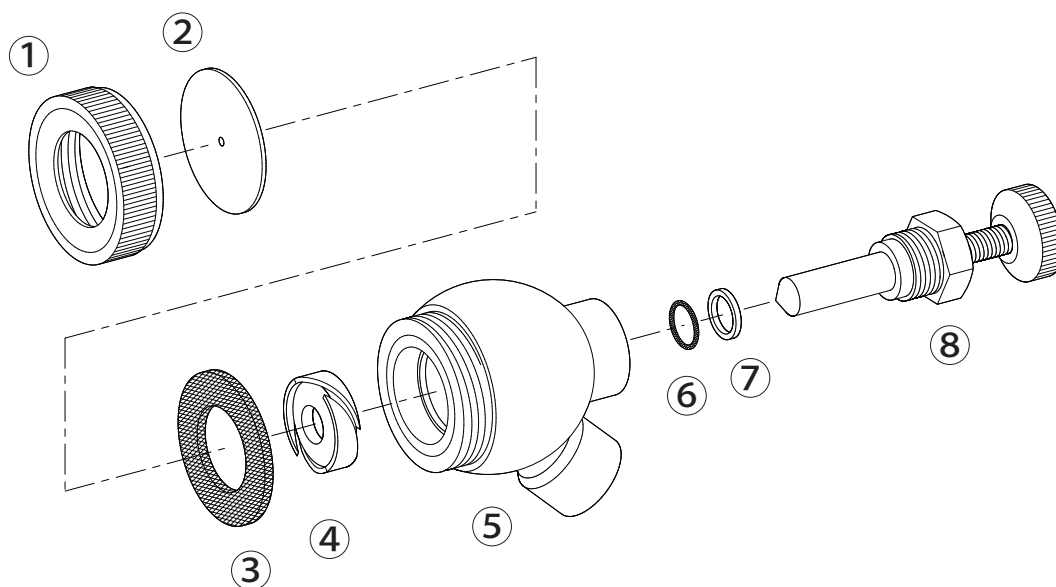


# NAGATA PARTS LIST

## ニューム自在大一頭口

1239800



### 1239800 ニューム自在大一頭口

No.	コード番号	部品名称	個数	備考	No.	コード番号	部品名称	個数	備考
1	1202101	キャップ	1		5	1202105	本体	1	
2	1202102	噴板	1	穴径...φ1.5	6	3100400	オリング	1	P-8
3	1202103	パッキン	1	32x24x2	7	1124203	パッキン	1	11x8.2x1
4	1202104	中子	1		8	1239801	中芯一式	1	