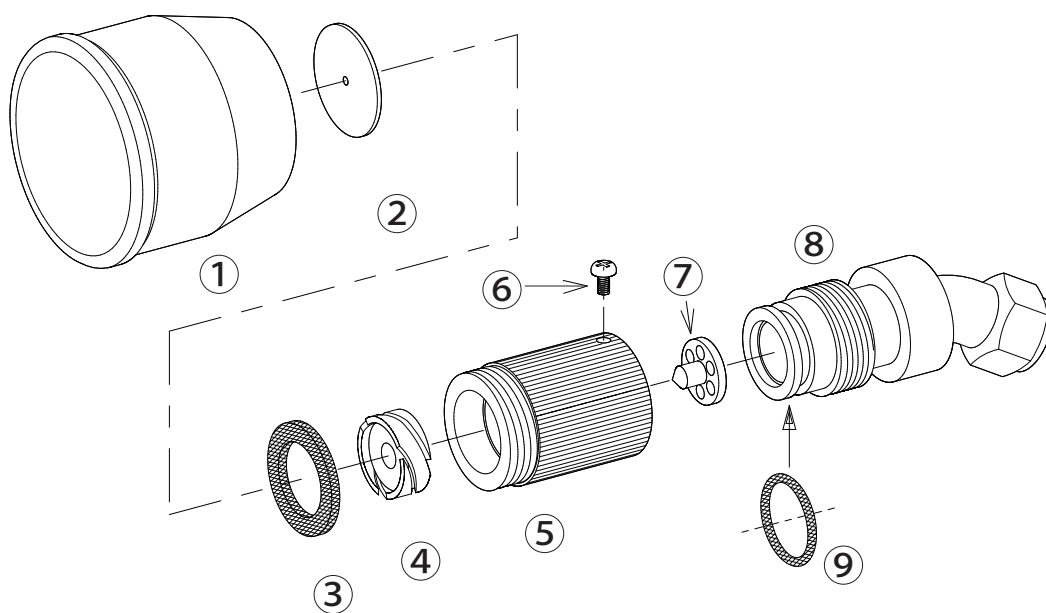


NAGATA PARTS LIST

フードー頭口 1239900



1239900 フードー頭口

No.	コード番号	部品名称	個数	備考	No.	コード番号	部品名称	個数	備考
1	1100103	アルミフード	1		6	1202206	ビス	1	M3×4
2	1100101	噴板	1	穴径...φ1.8	7	1202207	本体用中子	1	※
3	1202202	パッキン	1	24x16x2	7~9	1202208	本体一式	1	中子、リング付
4	1202203	中子	1		9	3101100	リング	1	P-16
5・6	1202205	噴頭	1	ビス付					

※印は、部品での販売は行っておりません。