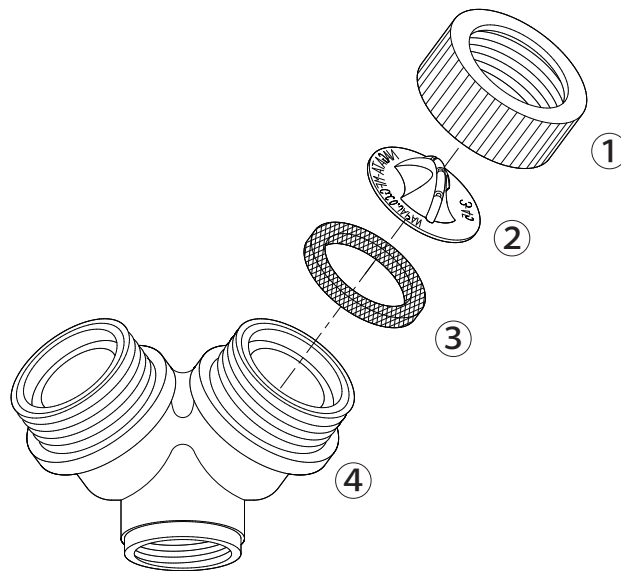


NAGATA PARTS LIST



ワイド横二頭口

1244500



1244500 ワイド横二頭口

No.	コード番号	部品名称	個数	備考	No.	コード番号	部品名称	個数	備考
1	1204107	キャップ	2		3	1204106	パッキン	2	NBR 18.3x14x2
2	1204105	ワイド噴板	2	3-4 5	4	1204109	本体	1	