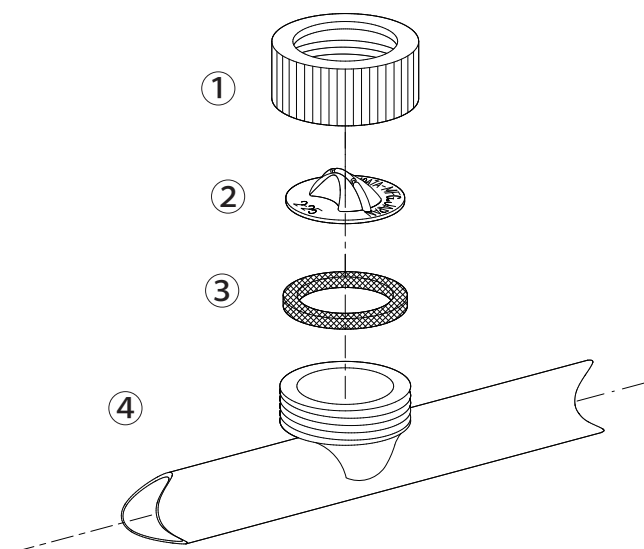


NAGATA PARTS LIST

ワイドスズラン・茶用・特茶

1245000
1245100
1245200
1245300
1245400
1245500
1245600
1245700
1245800
1245900
1246000
1246100
1246200
1246300
1246400
1246500
1246600
1246700
1246800
1246900



1245001 ワイド茶用 2 頭口 噴管
1245101 ワイド茶用 3 頭口 噴管
1245201 ワイド茶用 4 頭口 噴管
1245301 ワイド茶用 5 頭口 噴管
1245401 ワイド茶用 6 頭口 噴管
1245501 ワイド茶用 7 頭口 噴管
1245601 ワイド特茶 2 頭口 噴管
1245701 ワイド特茶 3 頭口 噴管
1245801 ワイド特茶 4 頭口 噴管
1245901 ワイド特茶 5 頭口 噴管
1246001 ワイド特茶 6 頭口 噴管
1246101 ワイド特茶 7 頭口 噴管
1246201 ワイド特茶 8 頭口 噴管
1246301 ワイド特茶 10 頭口 噴管
1246401 ワイドスズラン 2 頭口 噴管
1246501 ワイドスズラン 3 頭口 噴管
1246601 ワイドスズラン 4 頭口 噴管
1246701 ワイドスズラン 5 頭口 噴管
1246801 ワイドスズラン 6 頭口 噴管
1246901 ワイドスズラン 7 頭口 中女付 噴管

No.	コード番号	部品名称	個数	備考	No.	コード番号	部品名称	個数	備考
1	1204107	キャップ	1		3	1204106	パッキン	1	
2	1204103	ワイド噴板	1	2-25	4	-	噴管	1	