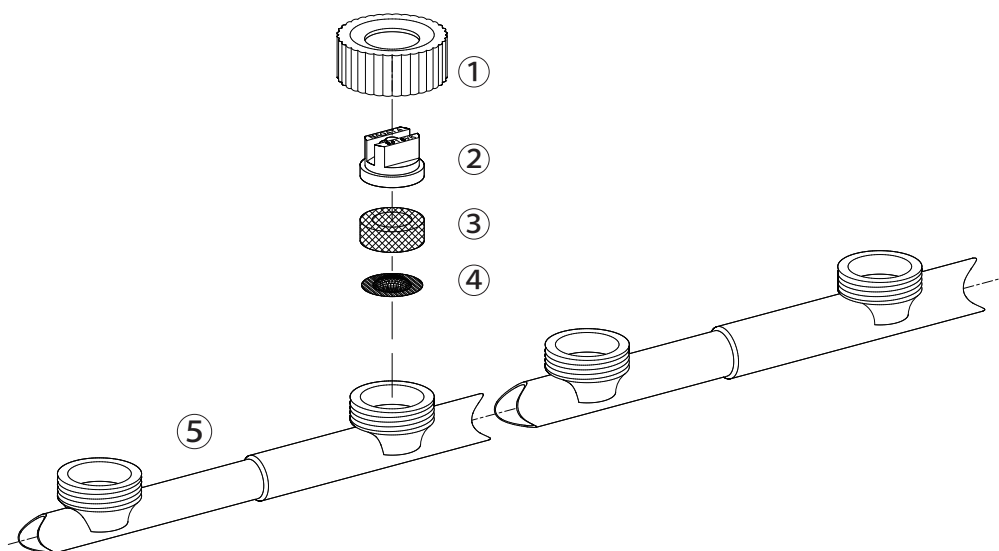


NAGATA PARTS LIST

カルセラ13型・20型・カルセラ5413型

- 1263400
- 1263500
- 1263600
- 1263700
- 1263800
- 1263900
- 1264000
- 1265000
- 1265100
- 1265200
- 1265300
- 1265400
- 1264100
- 1264200
- 1264300
- 1264400
- 1264500
- 1264600



- | | | | |
|---------|--------------------|---------|-----------------------|
| 1263401 | カルセラ 13 型 4 頭口 噴管 | 1265001 | カルセラ 54 13 型 6 頭口 噴管 |
| 1263501 | カルセラ 13 型 5 頭口 噴管 | 1265101 | カルセラ 54 13 型 7 頭口 噴管 |
| 1263601 | カルセラ 13 型 6 頭口 噴管 | 1265201 | カルセラ 54 13 型 8 頭口 噴管 |
| 1263701 | カルセラ 13 型 7 頭口 噴管 | 1265301 | カルセラ 54 13 型 10 頭口 噴管 |
| 1263801 | カルセラ 13 型 8 頭口 噴管 | 1265401 | カルセラ 54 13 型 12 頭口 噴管 |
| 1263901 | カルセラ 13 型 10 頭口 噴管 | | |
| 1264001 | カルセラ 13 型 12 頭口 噴管 | | |
| 1264101 | カルセラ 20 型 4 頭口 噴管 | | |
| 1264201 | カルセラ 20 型 5 頭口 噴管 | | |
| 1264301 | カルセラ 20 型 6 頭口 噴管 | | |
| 1264401 | カルセラ 20 型 7 頭口 噴管 | | |
| 1264501 | カルセラ 20 型 8 頭口 噴管 | | |
| 1264601 | カルセラ 20 型 10 頭口 噴管 | | |

カルセラ13型・20型・カルセラ5413型

No.	コード番号	部品名称	個数	備考	No.	コード番号	部品名称	個数	備考
1	1265800	キャップ	1	(樹脂)(緑)	4	1106206	コシ網	1	
2	1265600	チップ	1	XR8018VK	5	-	噴管		
3	1265900	パッキン	1	NBR 15.5x10x4					