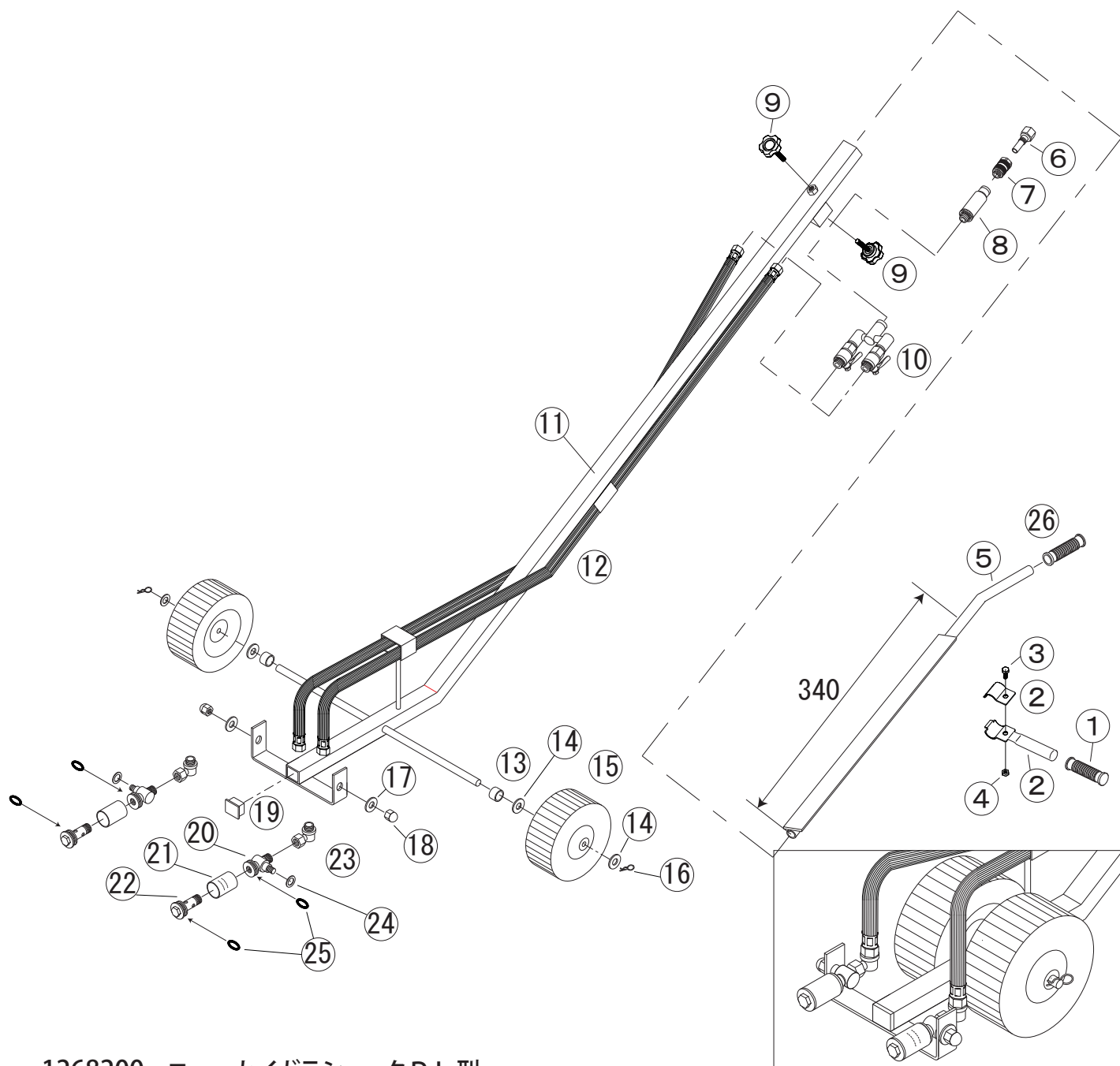


ニューカイガラシュータP L型

1268200



1268200 ニューカイガラシュータP L型

No.	コード番号	部品名称	個数	備考
1	1117345	グリップ	1	
2	1129512	中間グリップパイプマトメ	1	
3	1129513	ボルト	1	M6×12
4	1129514	ナット	1	M6
5	1268205	ハンドルパイプマトメ	1	
6	7101601	φ10プラグ雌	1	
7	7101602	φ10ソケット雄	1	
8	1268208	クリーナー	1	
9	1268209	ノブボルト	2	M8×15
10	1268246	分岐金具マトメ	1	コック付
11	1268211	フレームパイプ	1	
12	1268212	ホース	2	φ8.5女×女
13	1268213	カラー	2	
14	4103804	座金	4	M10
15	4103803	タイヤ	2	

No.	コード番号	部品名称	個数	備考
16	1268216	スナップピン	2	SSP-10
17	1226720	平座金	2	M8
18	1268218	六角袋ナット	2	M8
19	1268219	角パイプ用栓	1	□21
20	1268220	噴口スライド金具マトメ	2	
21	1268221	噴口	2	
22	1268222	噴口自在金具	2	
23	1255000	8.5×90自在エルボ	2	
24	1268224	内歯座金	2	M8
25	3101800	Oリング	4	1516-14
26	1117345	グリップ	1	