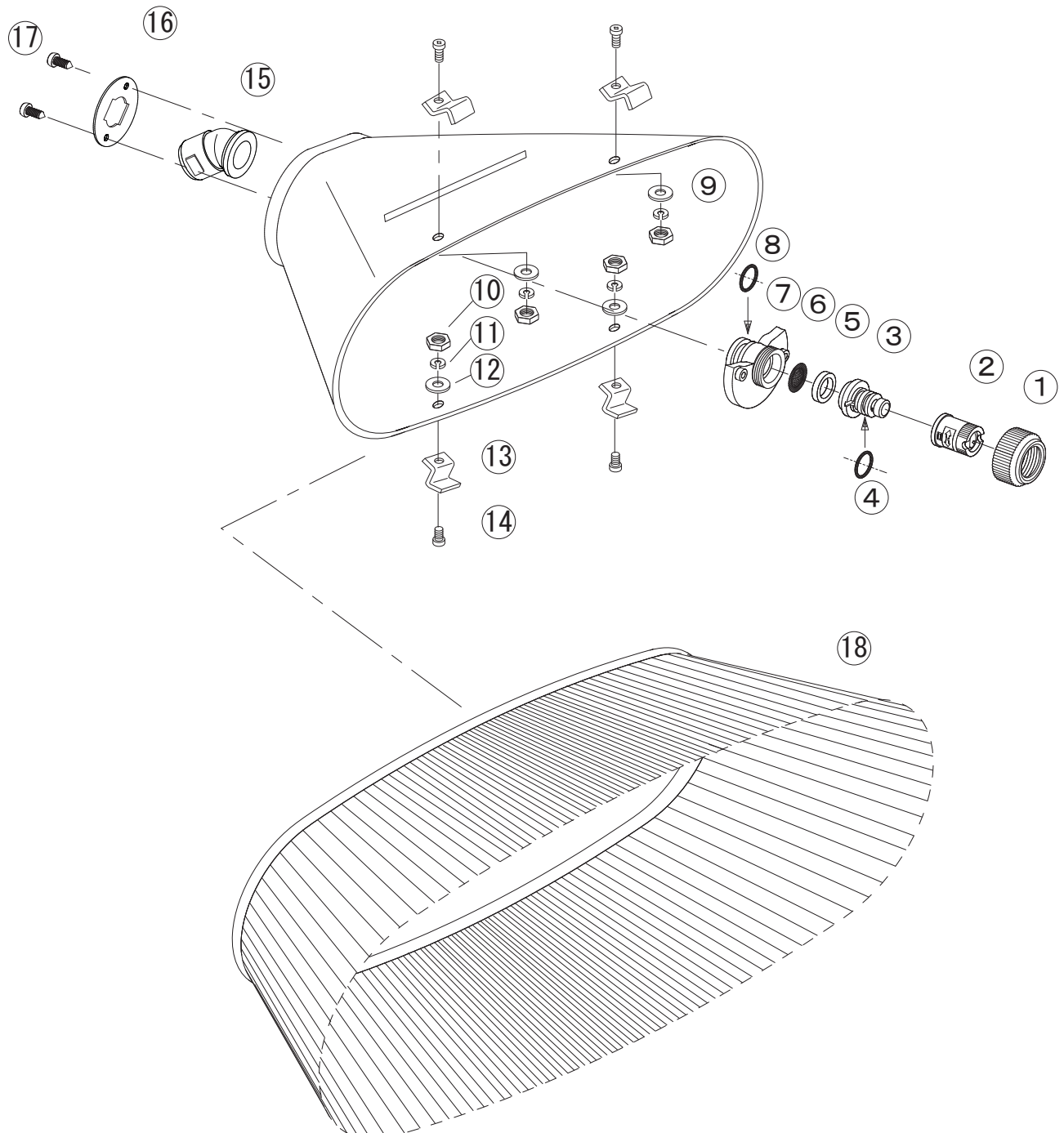


ブラッシングエースクリアカバー 2.5L人力噴口付

1268800



1268800 ブラッシングエースクリアカバー 2.5L人力噴口付

No.	コード番号	部品名称	個数	備考	No.	コード番号	部品名称	個数	備考
1	1106202	キャップ	1	(青) (樹脂)	11	1268804	ばね座金	4	呼び4
2	1106201	噴口ヘッド	1	噴板付	12	1268805	平座金	4	
3-4	1106203	オリフィス (完)	1	Oリング付	13	1268806	ブラシクランプ	4	
4	3100500	Oリング	1	P-9	14	1268807	十字穴付なべ小ねじ	4	呼び4
5	1106207	パッキン	1	NBR 15.5x10x3	15	1264807	G1/4 樹脂エルボ	1	
6	1106206	コシアミ	1		16	1264808	座金	1	
7-8	1239301	噴口取付本体	1		17	1239305	十字穴付タッピンねじ	2	呼び4
8	3100700	Oリング	1	P-10A	18	1268801	飛散防止ブラシ	1	
9	1268802	カバー	1						
10	1268803	六角ナット	4	M4					