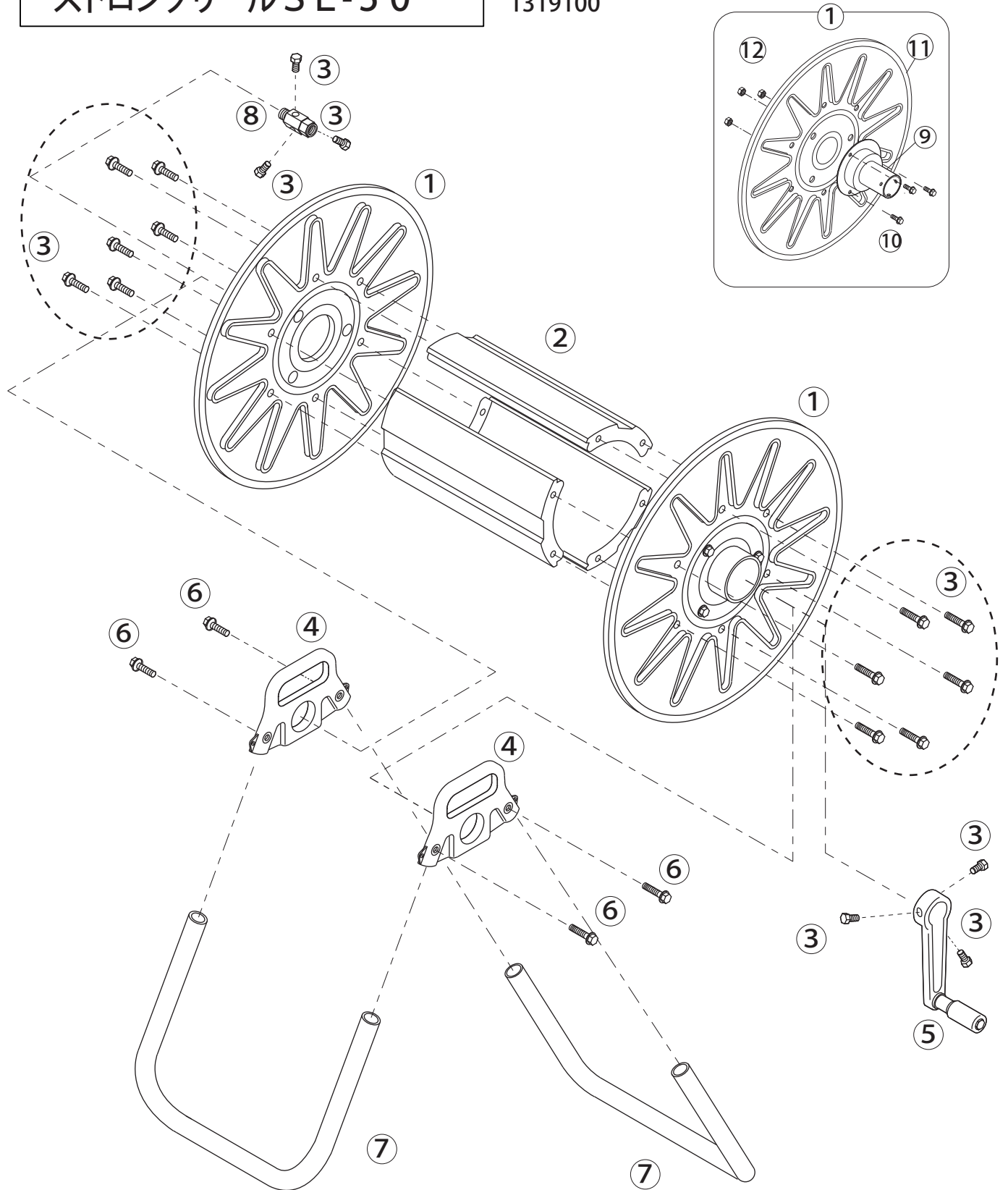


ストロングリールSL-50

1319100



1319100 ストロングリールSL-50

No.	コード番号	部品名称	個数	備考
1	1319107	ドラム	2	フランジ付
2	1319102	シン板	3	
3	1319103	フランジ付ボルト	18	M8×16
4	1319104	ドラム軸受	2	
5	1319105	ハンドル	1	

No.	コード番号	部品名称	個数	備考
6	1319006	フランジ付ボルト	4	M8×35
7	1320307	フレーム	2	
8	2405900	よりもどし	1	
9	1319406	フランジ	2	
10	1319409	セムスポルト	6	M6×12 2P
11	1319108	ドラムのみ	2	
12	1319410	ナット	6	M6