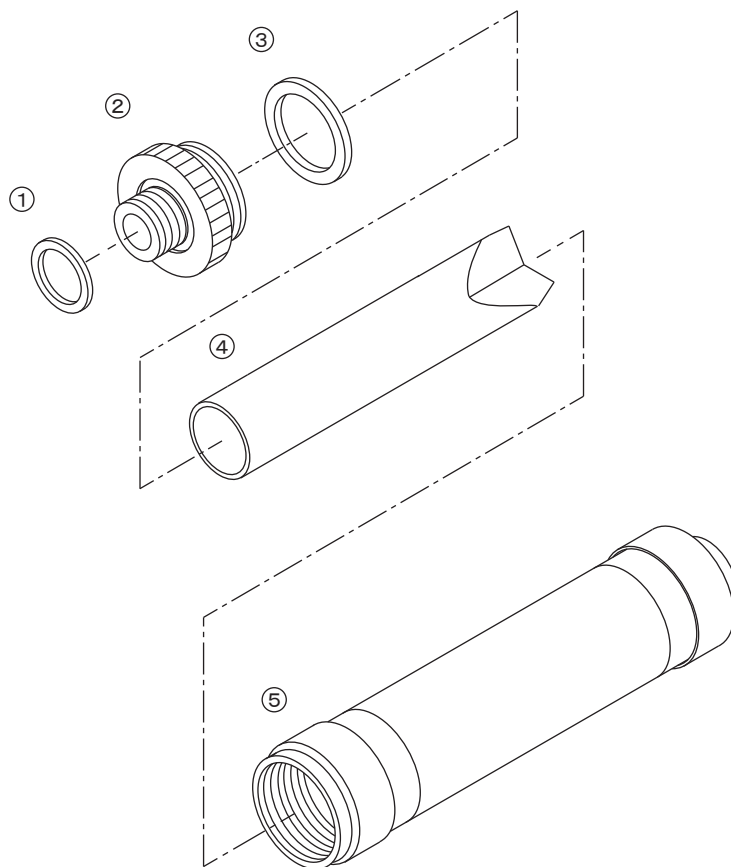


φ 8. 5クリーナー (中)

2100700



2100700 φ 8. 5クリーナー (中)

No.	コード番号	部品名称	個数	備考
1	2400109	パッキン	1	16x11.5x2
1~3	2100202	先オス	1	
3	2100702	パッキン	1	20.5x15x1.5
4	2100201	中アミ	1	
5	2100704	本体	1	