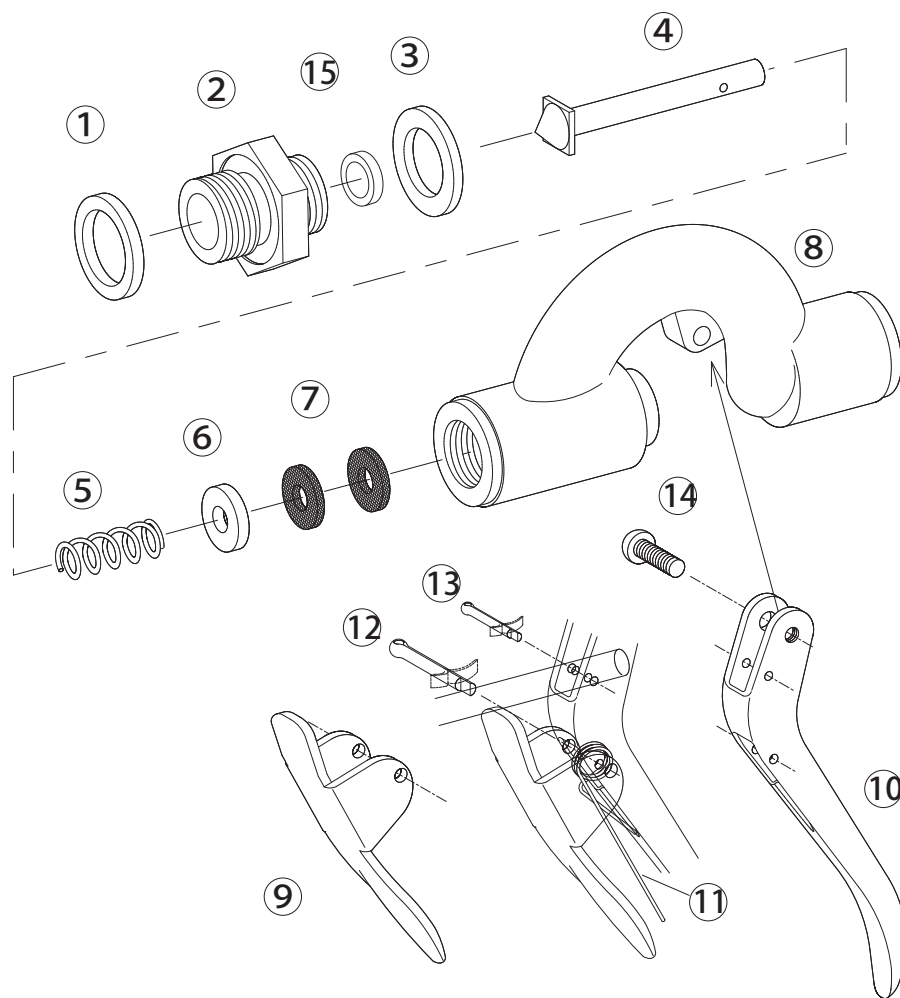


NAGATA PARTS LIST

ピストルコック

2400200



2400200 ピストルコック

No.	コード番号	部品名称	個数	備考	No.	コード番号	部品名称	個数	備考
1	3104900	φ8.5 角金具男 PK(ㇿ)	1	16x11.5x2	8	2400113	本体	1	
3	2400111	パッキン	1	16x10x2	9	2400114	補助レバー	1	
1~3・15	2400101	先男金具(完)	1	パッキン、シート付	10	2400115	レバー	1	
4	2400102	ニードル軸	1		11	2400116	キックバネ	1	
5	2400103	ニードルスプリング	1		12	2400106	割ピン	1	大
6	2400112	座金	1		13	2400108	割ピン	1	小
7	2400104	パッキン	2	9x2.6x1.5	14	2400117	ビス	1	M3×10
					15	*****	バルブシート	1	※

※印は、部品での販売は行っておりません。