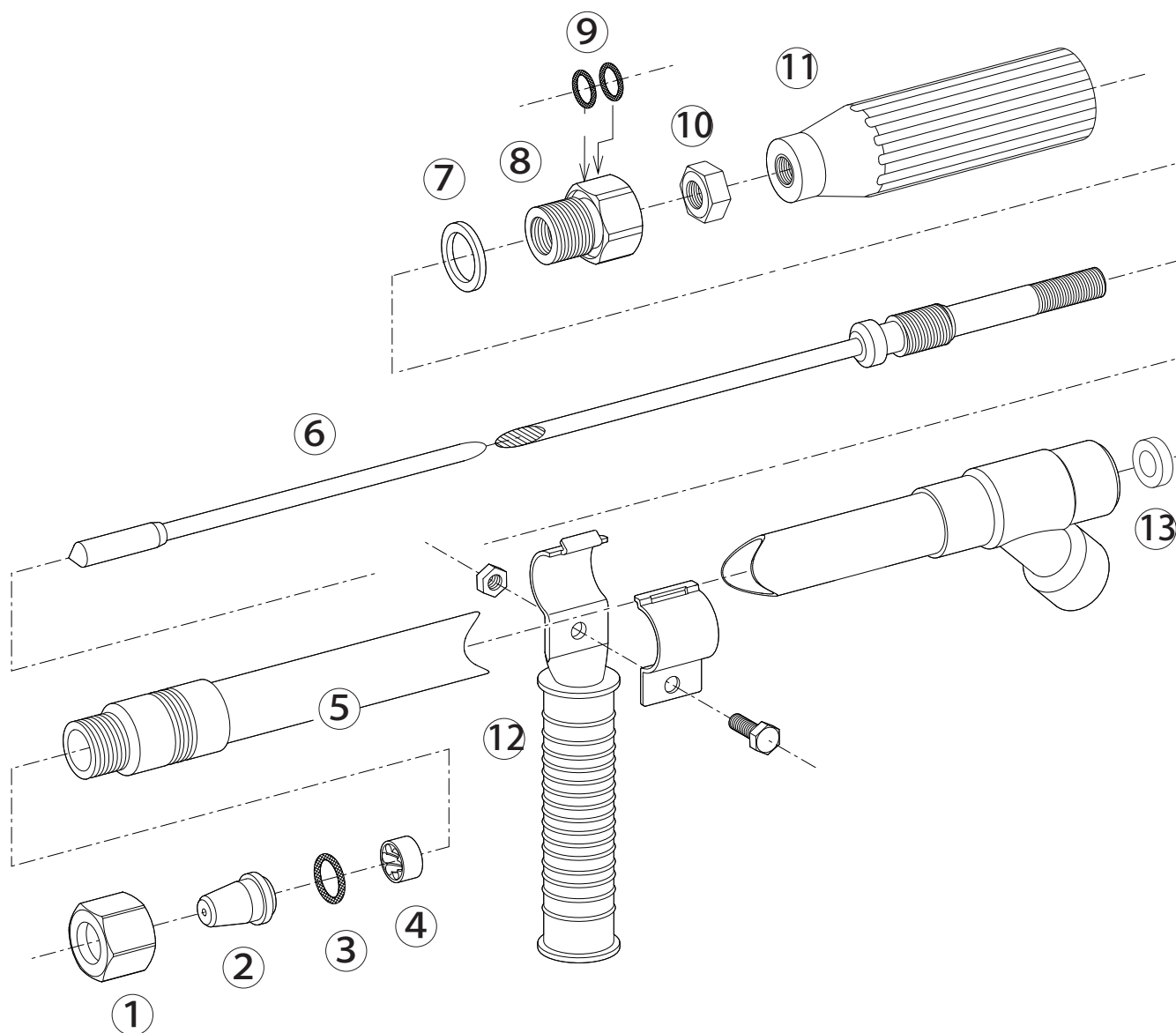


高圧洗浄ノズル SH-13

7105100



| No. | コード番号 | 部品名称 | 個数 | 備考 |
|------|---------|-----------|----|-----------|
| 1 | 7105300 | キャップ | 1 | |
| 2 | 7105200 | 噴口 | 1 | 穴径...φ2.3 |
| 3 | 3101600 | Oリング | 1 | 1516-11 |
| 4 | 7105400 | 拡散用中子 | 1 | |
| 5・13 | 7105101 | 本体パイプ (完) | 1 | バルブシート付 |
| 6 | 7105103 | 中芯 | 1 | |

| No. | コード番号 | 部品名称 | 個数 | 備考 |
|-----|---------|-----------|----|------------|
| 7 | 1129110 | グランド用パッキン | 1 | 24x18x2 |
| 7~9 | 7105105 | グランド (完) | 1 | Oリング、パッキン付 |
| 9 | 3100800 | Oリング | 2 | P-11 |
| 10 | 1124403 | 7/16 ナット | 1 | |
| 11 | 1113304 | 手元握り | 1 | (7/16 赤) |
| 12 | 7105108 | 中間グリップー式 | 1 | ボルト、ナット付 |
| 13 | ***** | バルブシート | 1 | ※ |

※印は、部品での販売は行っておりません。